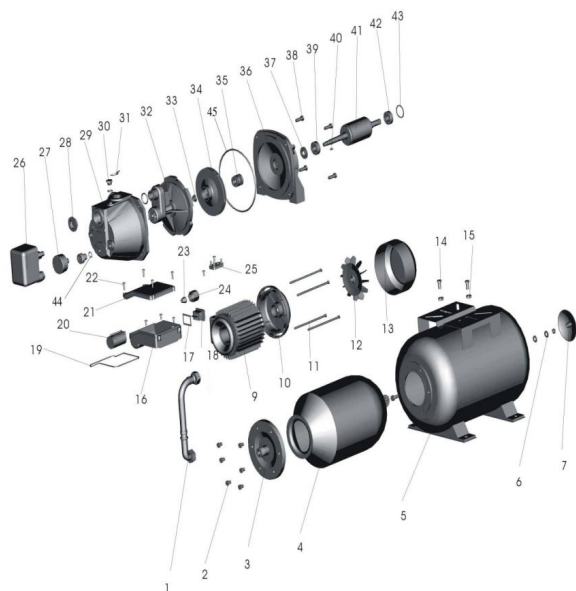


Насосы-автоматы серии «Джамбо» (схемы)

Насос-автомат Джамбо 50/28 Ч-24



№ поз	Наименование товаров	код	кол-во в насосе
1	Шланг в металлооплетке 3/4»П с угол. 3/4»М, L=300 мм	M358	1
	Гидроаккумулятор 24 л. (гориз.)	ГА24Г	1
9	Корпус дв. С обмоткой Джамбо 60/35	M342	1
10	Щит подшипниковый задний Джамбо 60/35	M1143	1
11	Болт М5х125, оцинкованный	M535	4
12	Вентилятор Джамбо 60/35	M335	1
13	Крышка вентилятора АИЕ63 2БУз К90	M338	1
14	Болт М8х14.48.019 ГОСТ 17798-70	БОМ8х14	2
15	Гайка М8, оцинкованная	M152	2
16	Коробка конденсаторная 134х111 мм	M543	1
17	Уплотнение кнопочного выключателя 30х25мм	УПКВ30х25	1
18	Выключатель 4 контакта, 30х25мм, с подветкой 250 В, 15 А	M545	1
19	Уплотнение конденсаторной коробки 134х111 мм	M542	1
20	Конденсатор μ F 8 V450 30х71	M353	1
21	Крышка конденсаторной коробки 134х111 мм	M622	1
22	Винт самонарезающий Ф4,2х13, нержавеющей, линзообразная головка	M1594	4
23	Уплотнение гермоввода \varnothing 17х8-8	M546	1
24	Накидная гайка М18х1,5 пластм.	M623	1
25	Клеммная колодка 3-х контактная	M541	1
26	Реле давления РДМ-5	9002	1
27	Манометр MDA 50/6 – 1/4», аксиальный	9003	1
28	Заглушка транспортная 1»	У330	1
29	Корпус Джамбо 60/35, чугунный	M524	1
30	Заглушка 1/4» П	ЗГ1-4П1	1
31	Заглушка транспортная 1»	У330	1
32	Диффузор + Вентури Джамбо 60/35 (КО27-031-25)	M627	1
33	Гайка М8 с фланцем, самостопорящаяся, нержавеющая	M628	1
34	Колесо рабочее Джамбо 60/35	M346	1
35	Уплотнение торцевое Ф12-Ф20,5-20,5-7	M629	1
36	Кронштейн Джамбо 60/35	M348	1
37	Кольцо защитное резиновое Джамбо	M630	1
39	Подшипник 6201Z	M643	1
40	Шпонка А4х4х8	M1736	1
41	Ротор Джамбо 60/35	M329	1
42	Подшипник 6201Z	M327	1
43	Шайба Ф24 нажимная	M536	1
38	Болт М8х14.48.019 ГОСТ 17798-70	БОМ8х14	4
44	Кольцо 009-012-19 ГОСТ 9833-73	M633	1
45	Кольцо 135-140-36 ГОСТ 9833-73	M1031	1
	Электрокабель 3х1,0 с вилкой (1,5 м)	M666	1
	Электрокабель 3х1,0 (0,7 м)	M638	1
ГА24Г Гидроаккумулятор 24 л. (гориз.) состоит:			
2	Болт М8х10.56.019 ГОСТ 17798-70	БОМ8х10	6
3	Фланец со штуцером 3/4» гидроаккумулятора 24 (гориз.)	M357	1
4	Мембрана гидроаккумулятора 24 л (гориз.)	9024	1
5	Корпус гидроаккумулятора 24 л. (гориз.)	M585	1
6	Клапан воздушный гидроаккумулятора в сборе	M038	1