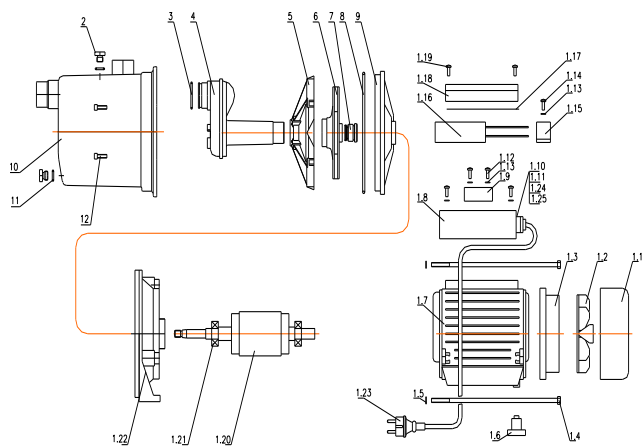


Насос-автомат Джамбо 70/50 Н-24Н

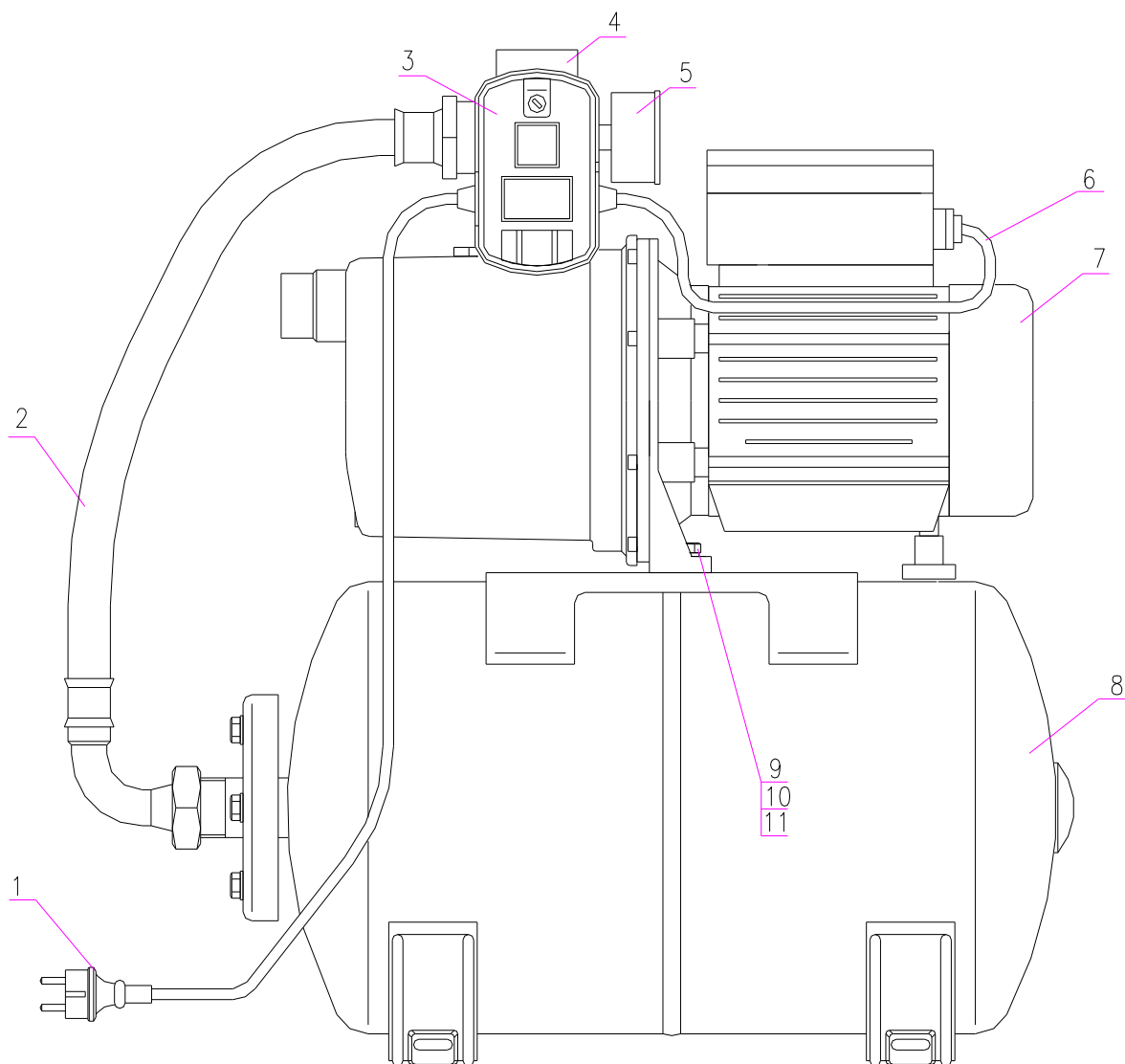


№ поз	Наименование	код	кол-во в насосе
1	Электродвигатель АИЕ71 2БУЗ К93 0,75 кВт	АИЕ7193	1
2	Заглушка G 1/4" П, ЛАТУННАЯ	ЗГ1-4ПЛ	2
3	Кольцо 032-036-25 ГОСТ 9833-73	M193	1
4	Сопло в сборе J-J 70/50.200	M046	1
5	Направляющий аппарат ф131х42	M729	1
6	Колесо рабочеее ф130х40- ф12M10	M718	1
7	Уплотнение торцевое Ф12-Ф26-20,5 (5)	M042	1
8	Кольцо 165-170-36 ГОСТ 9833-73	M201	1
9	Дно J-J70/50.400 ТПА	M1035	1
10	Корпус Джамбо 70/50 нержавеющей	M025	1
11	Кольцо 012-16-25 ГОСТ 9833-73	M191	2
12	Винт М5х16 оцинкованный DIN912 внутр. шест., кл 8,8	M141	8

Электродвигатель состоит:

1.1	Крышка вентилятора АИЕ71 2БУЗ К93	M339	1
1.2	Вентилятор АИЕ71 2БУЗ К93	M337	1
1.3	Щит подшипниковый задний АИЕ71 2БУЗ К93	ЩПЗАИЕ7193	1
1.4	Болт М5х135, оцинкованный	M537	4
1.5	Шайба Ф5, оцинкованная DIN 125	M279	4
1.6	Упор Ø34х21-М8х4	УПР34х21	1
1.7	Корпус дв. с обмоткой АИЕ71 2БУЗ К93	КДОАИЕ7193	1
1.8	Коробка конденсаторная 134х111 мм	M543	1
1.9	Выключатель 4 контакта, 30х25мм, с подсветкой 250 В, 15 А	В3015А	1
1.10	Уплотнение выключателя 30х25мм	M624	1
1.11	Клеммная колодка 3-х контактная	M541	1
1.12	Винт М4х8 оцинкованный DIN7985	M540	5
1.13	Шайба Ф4, оцинкованная DIN 125	M918	3
1.14	Винт М4х10 оцинкованный DIN7985	M544	1
1.15	Зажим конденсатора 57х15х10	ЗЖКНД57х15х10	1
1.16	Конденсатор uF16 V450 35x71	У346	1
1.17	Уплотнение конденсаторной коробки 134х111 мм	M542	1
1.18	Крышка конденсаторной коробки 134х111 мм	M622	1
1.19	Винт самонарезающий Ф4х16, оцинк, линзообразная головка	M539	4
1.20	Ротор АИЕ71 2БУЗ К93	M332	1
1.21	Подшипник 6202-2RZ	M1315	2
1.22	Кронштейн АИЕ71 2БУЗ К93	M351	1
1.23	Провод 3х1,00 мм ² с вилкой L=1,5 м	ПВ3х1-1,5	1
1.24	Уплотнение гермоввода Ø17х8-8	M546	1
1.25	Накидная гайка М18х1,5 пластм.	M623	1

Насос-автомат Джамбо 70/50 Н-24Н



№ поз	Наименование	код	КОЛ-ВО В насосе
1	Провод КВВ 3x0,75 мм.кв.с вилкой L=1,5 м	У407	1
2	Шланг TF 500 FC 1" М 1" в металлооплетке INOX	М029	1
3	Реле давления РДМ-5	9002	1
4	Штуцер 5-ти выводной R5V удлиненный	9006	1
5	Манометр MDA 50/6 - 1/4", аксиальный	9003	1
6	Провод ПВС 3x0,75 L=0,5 м	У631	1
7	Насос поверхностный Джамбо 70/50Н	ДЖ70-50Н	1
8	Гидроаккумулятор 24 Г (нерж.)	ГА24ГН	1
9	Гайка М8 оцинк.	М152	2
10	Шайба 8.01.16 ГОСТ 6958-78 (оцинк. увелич.)	У143	4
11	Гайка М8 оцинк.	М152	2