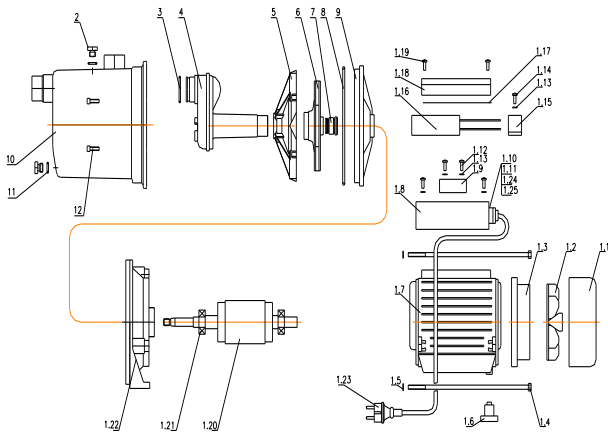




Насос поверхностный Джамбо 60/35 Н



Фирма-производитель оставляет за собой право на изменения в конструкции насоса не снижающих его потребительских качеств.

*- Кольцо 029-033-25 ГОСТ 9833-73

№ поз	Наименование	код	кол-во в насосе
1	Электродвигатель АИЕ63 2БУЗ К90 0,55 кВт	M043	1
2	Заглушка G 1/4" П, ЛАТУННАЯ	ЗГ1-4ПЛ	4
3	Кольцо 028-032-25 ГОСТ 9833-73*	M192	1
4	Сопло в сборе 60/35	M116	1
5	Направляющий аппарат ф121x42	M1100	1
6	Колесо рабочее ф120x40- ф12М10	M815	1
7	Уплотнение торцевое Ф12-Ф26-20,5 (5)	M042	1
8	Кольцо 150-155-36 ГОСТ 9833-73	M200	1
9	Дно 60/35	M940	1
10	Корпус Джамбо 60/35, нержавеющей	M026	1
11	Кольцо 012-16-25 ГОСТ 9833-73	M191	4
12			

Электродвигатель АИЕ63 2БУЗ К90 0,55 кВт состоит:			
1.1	Крышка вентилятора АИЕ63 2БУЗ К90	M338	1
1.2	Вентилятор АИЕ63 2БУЗ К90	M336	1
1.3	Щит подшипниковый задний АИЕ63 2БУЗ К90	M1143	1
1.4	Болт М5х125, оцинкованный	M535	4
1.5	Шайба Ф5, оцинкованная DIN 125	M279	4
1.6	Упор Ø34x25-M6x5	M626	1
1.7	Корпус дв. с обмоткой АИЕ63 2БУЗ К90	КДОАИЕ6390	1
1.8	Коробка конденсаторная 134x111 мм	M543	1
1.9	Выключатель 4 контакта, 30x25мм, с подсветкой 250 В, 15 А	B3015A	1
1.10	Уплотнение выключателя 30x25мм	M624	1
1.11	Клеммная колодка 3-х контактная	M541	1
1.12	Винт М4х8 оцинкованный DIN7985	M540	5
1.13	Шайба Ф4, оцинкованная DIN 125	M918	3
1.14	Винт М4х10 оцинкованный DIN7985	M544	1
1.15	Зажим конденсатора 57x15x10	ЭЖКНД57x15x10	1
1.16	Конденсатор uF10 V450 35x63	У346	1
1.17	Уплотнение конденсаторной коробки 134x111 мм	M542	1
1.18	Крышка конденсаторной коробки 134x111 мм	M622	1
1.19	Винт самонарезающий Ф4х16, оцинк, линзообразная головка	M539	4
1.20	Ротор АИЕ63 2БУЗ К90	M329	1
1.21	Подшипник 6201-2RZ	M327	2
1.22	Кронштейн АИЕ63 2БУЗ К90	M350	1
1.23	Провод 3x1,00 мм ² с вилкой L=1,5 м	ПВ3x1-1,5	1
1.24	Уплотнение гермовода Ø17x8-8	M546	1
1.25	Накидная гайка М18x1,5 пластм.	M623	1