

Инструкция по эксплуатации и монтажу

Мультиблок
Серворегулятор давления
Тип MBC...VEF
Номинальные внутренние диаметры
Rp 1/2 - Rp 2

Návod k provozu a montáži

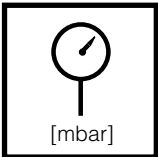
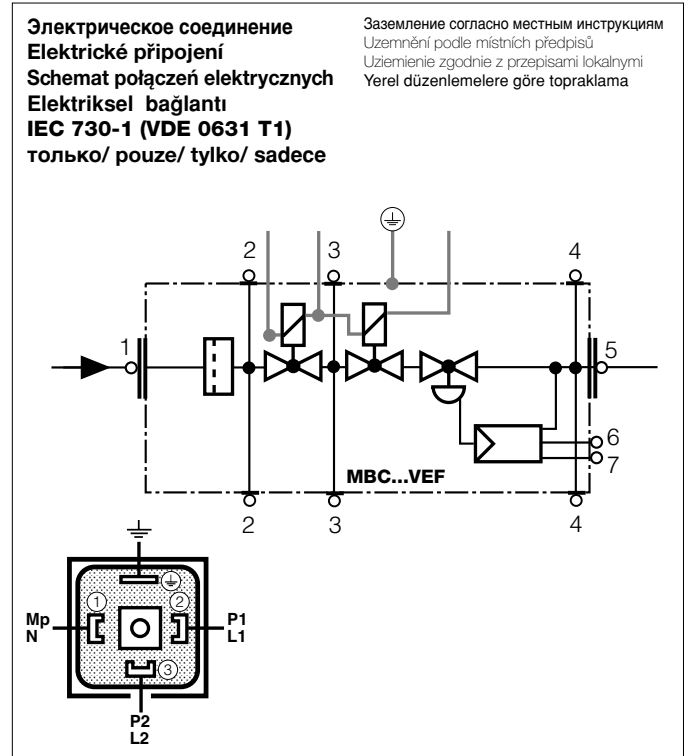
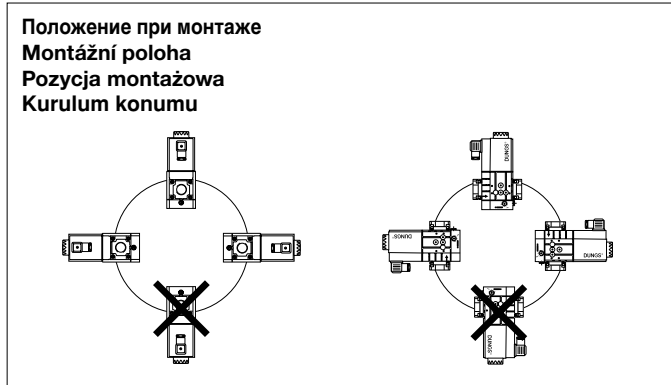
Multiblok
Servoregulátor tlaku
Typ MBC...VEF
Jmenovité průměry
Rp 1/2 - Rp 2

Instrukcja obsługi i montażu

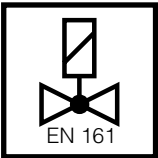
MultiBloc
Serwolegulator ciśnienia
Typ MBC...VEF
Średnice znamionowe
Rp 1/2 - Rp 2

Çalıştırma ve Montaj talimatları

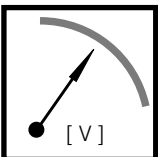
MultiBloc
Servo basınç regülatörü
Tip MBC...VEF
Nominal çaplar
Rp 1/2 - Rp 2



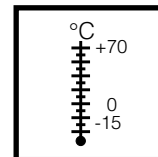
Макс. рабочее давление
Max. provozní tlak
Maks. ciśnienie robocze
Max. işletme basıncı
360 mbar



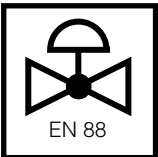
V1+V2 **класс A, группа 2**
V1+V2 **třída A, skupina 2**
V1+V2 **Klasa A, Grupa 2**
V1+V2 **A sınıfı, 2. Grup**
согласно / podle / wg. normy / göre **EN 161**



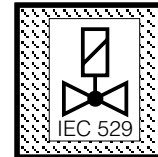
U_n ~(AC) 230 V -15 % +10 %
или/ nebo/ lub/ yada
~(AC) 100 V - 120 V, =(DC) 48 V,
=(DC) 24 V - 28 V
Продолжительность включения
/ Doba zapnutí / Czas załączenia /
Devreden çıkarma süresi **100 %**



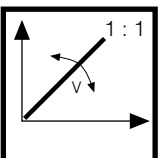
Температура окружающей среды
Teplota okolí
Temperatura otoczenia
Çevre sıcaklığı
-15 °C ... +70 °C



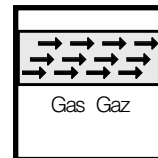
Класс A, группа 2
Třída A, skupina 2
Klasa A, Grupa 2
A sınıfı, 2. Grup
согласно / podle / wg. normy / göre **EN 88, EN 12067-1**



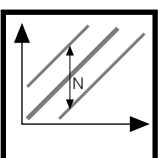
Вид защиты
Jištění
Stopień ochrony
Koruma derecesi
IP 54 согласно / podle /
według normy / göre **IEC 529**



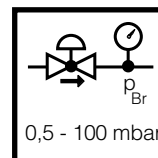
Отношение **V**
Poměr **V**
Stosunek **V**
Orantı **V**
P_{Br} : P_L
0,4 : 1 ... 3 : 1



Семейство 1 + 2 + 3
Rodina 1 + 2 + 3
Szereg 1 + 2 + 3
Familia 1 + 2 + 3



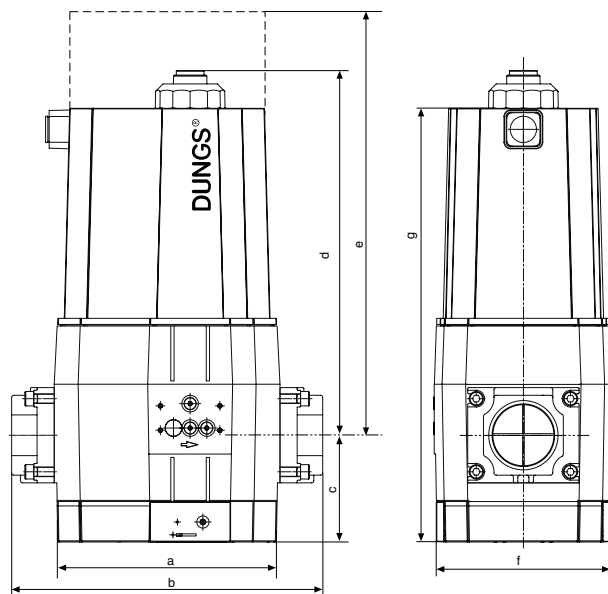
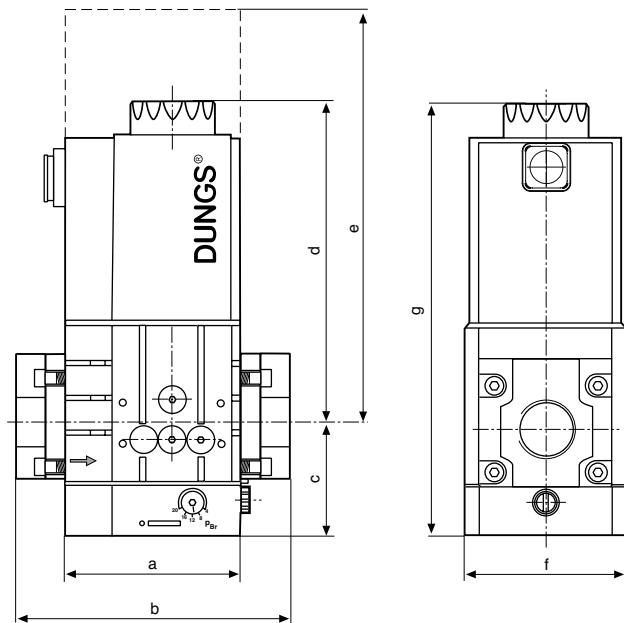
Коррекция нулевой точки **N**
Korekce nulového bodu **N**
Korekcja punktu zerowego **N**
Sıfır noktası düzeltmesi **N**
≈ ± 1 mbar



Диапазон давления на выходе
Rozsah výstupního tlaku
Zakres ciśnień wyjściowych
Çıkış basınç aralığı
0,5 - 100 mbar

Сборочные размеры
Rozměry
Wymiary
Montaj Boyutları
[mm]

MBC-300/700...VEF



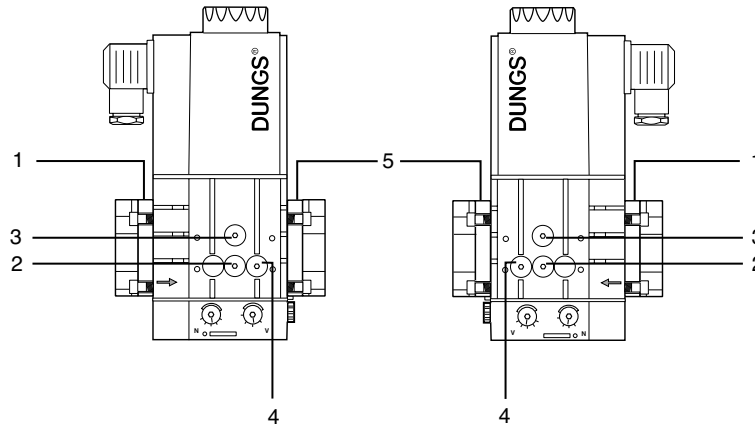
Тип Typ Typ Tip	Сборочные размеры Rozměry Wymiary Montaj boyutları [mm]						
	a	b	c	d	e	f	g
MBC-300-VEF	95	143	61	173	269	87	234
MBC-700-VEF	126	176	80	186	281	114	265
MBC-1200-VEF	204	261	96	328	530	161	424

e = Пространств, необходимом для монтажа соленоида
Prostor nutný k výměně elektromagnetu
Wymagane miejsce dla wymiany cewki
Montaj sarmal bobini mesafe gerekleri

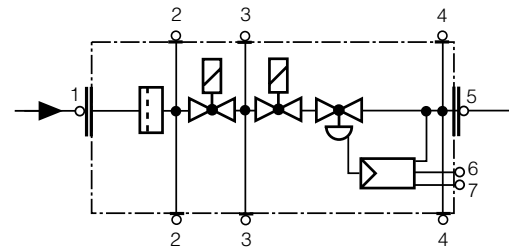
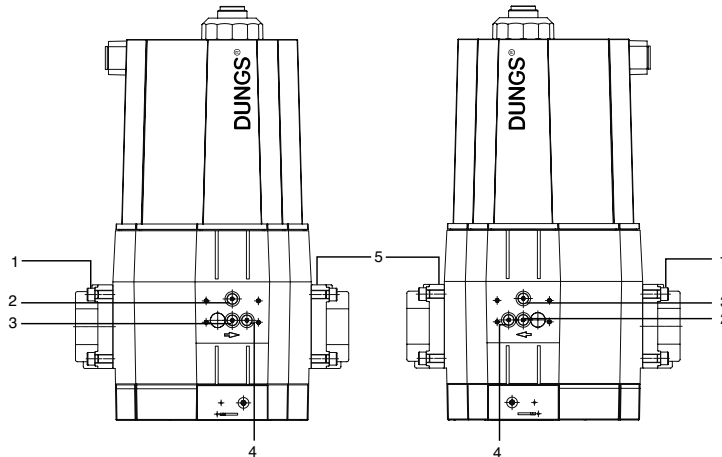
Тип Typ Typ Tip	DN Rp	Время открытия Doba otevření Czas otwarcia Açılış saati	P_{max} [VA]	Время настройки Doba nastavení Czas regulacji Ayar süresi EN 12067-1	Тщ соленоида Elektro- magnet č. Nr cewki Sarmal Bobin No.	Число переключений в час Sepnutí/h Cykle/h Devreler/h	Вес Váha Ciężar Ağırlık [kg]
MBC-300-VEF	1/2 - 1 1/4	< 1 s	90	< 1 s	032/P	60	3,8
MBC-700-VEF	1 - 2	< 1 s	110	< 1 s	042/P	60	6,5
MBC-1200-VEF	1 - 2	< 1 s	200	< 1 s	052/P	60	16,8

Пункты для измерения
давления
Odběr tlaku
Gniazda ciśnieniowe
Basınç vanaları

MBC-300/700...VEF



MBC-1200...VEF

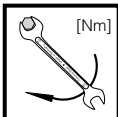


1, 2, 3, 4, 5

Резьбовая пробка G1/8
Závěrný šroub G 1/8
Korek gwintowany G 1/8
Kapama vidası G 1/8

6, 7

Вентиляционная заглушка G 1/8
Zavzdušňovací tryska G 1/8
Korek odpowietrzający G 1/8
Hava alma tıpası G 1/8



Макс. крутящие моменты / Трубопроводная арматура
max. točivý moment / příslušenství systému
maks. momen. dokręcania/ Osprzęt systemowy
mak.dönme anı / Sistem aksesuarları

M 4	M 5	M 6	M 8	G 1/8	G 1/4	G 1/2	G 3/4
2,5 Nm	5 Nm	7 Nm	15 Nm	5 Nm	7 Nm	10 Nm	15 Nm



Используйте специальные инструменты!
Použite vhodné náradí!
Używać odpowiednich narzędzi!
Lütfen doğru aletleri kullanınız!

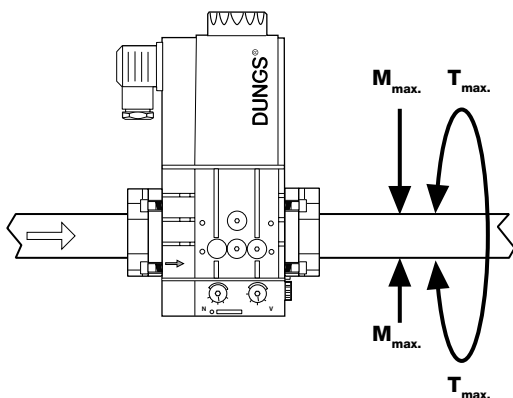
Винты вкручивайте крестообразно!
Šrouby utahujte křížem!
Dokręcać śruby na krzyż!
Vidaları enine sıkılaştırın!

Узел запрещается использовать в качестве рычага.
Přístroj nepoužívejte jako páku.
Nie używać urządzenia jako dźwigni.
Alet manivela gibi kullanılmamalı.

DN	20	25	32	40	50
Rp	3/4	1	1 1/4	1 1/2	2

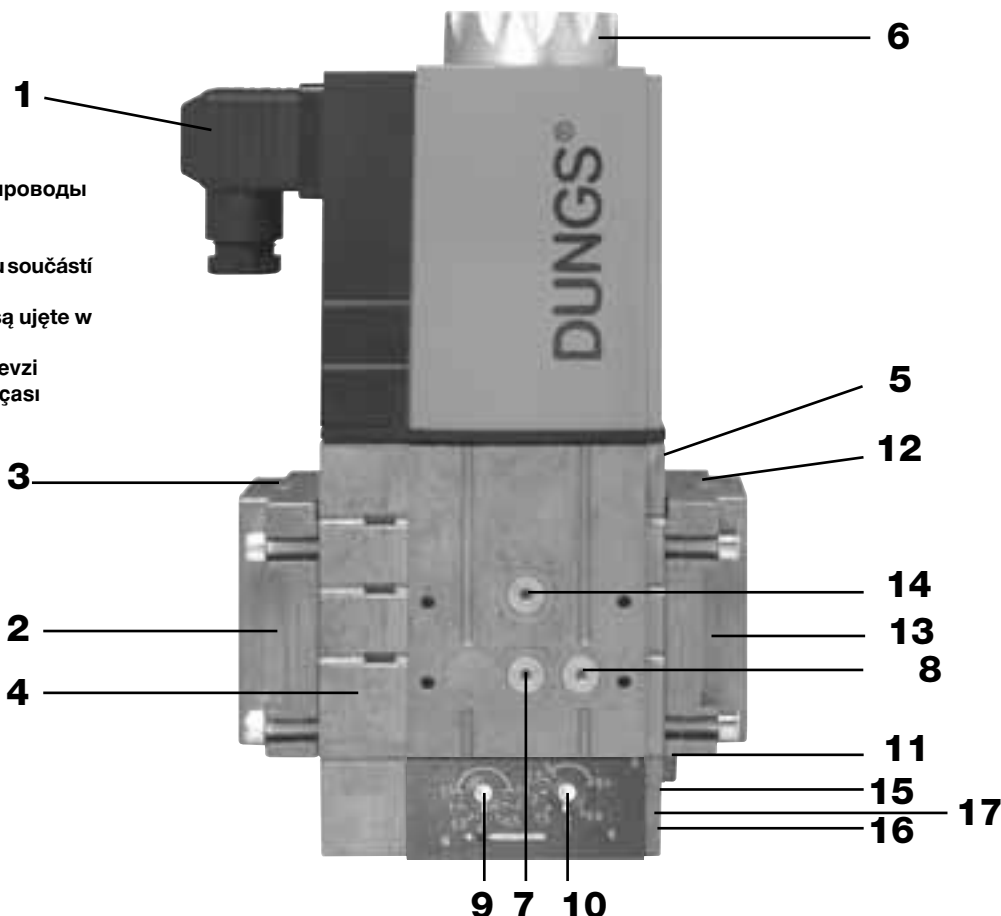
$M_{max.}$ 225 340 475 610 1100 [Nm] $t \leq 10$ s

$T_{max.}$ 85 125 160 200 250 [Nm] $t \leq 10$ s



MBC...VEF

Импульсные трубопроводы не входят в объем поставки.
 Vedení impulsů nejsou součástí dodávky.
 Linie impulsowe nie są ujęte w zakresie dostawy.
 Empülsiyon hatları; tevzi kapsamımızın bir parçası değildir.



1	Электрическое гнездо для подключения клапанов (DIN EN 175 301-803), черное	Elektrický přípoj ventilů (DIN EN 175 301-803) černý	Przylącze elektryczne zaworów (DIN EN 175 301-803), czarne	Ventillerin elektrik bağlantısı (DIN EN 175 301-803) siyah
2	Входной фланец	Vstupní příruba	Kolnierz wejściowy	Giriş flanşı
3	Соединение для подачи давления G 1/8, перед фильтром	Tlakový přípoj G 1/8 před filtrem	Przylącze ciśnieniowe G 1/8 przed filtrem	Basınç bağlantısı G 1/8 filtreden önce
4	Фильтр	Filtr	Filtr	Filtre
5	Заводская табличка	Typový štítek	Tabliczka znamionowa	Tip levhası
6	Крышка	Víko	Pokrywa	Kapak
7	p_e Измерительный патрубок G 1/8 перед V1, возможен с обеих сторон	p_e měřicí přípoj G 1/8 před V1, oboustranně možný	p_e - przyłącze pomiarowe G 1/8 przed V1, możliwe z obu stron	p_e Ölçüm elemanı bağlantısı G 1/8, V1'den önce, çift taraflı mümkün
8	p_a Измерительный патрубок G 1/8 после V2, возможен с обеих сторон	p_a měřicí přípoj G 1/8 po V2, oboustranně možný	p_a - przyłącze pomiarowe G 1/8 za V2, możliwe z obu stron	p_a Ölçüm elemanı bağlantısı G 1/8 V2'den sonra, çift taraflı mümkün
9	Регулировочный винт Коррекция нулевой точки N	Regulační šroub Korekce nulového bodu N	Śruba nastawcza Korekcja punktu zerowego N	Ayar civatası Sıfır noktası düzeltmesi N
10	Регулировочный винт Отношение V	Regulační šroub Poměr V	Śruba nastawcza Stosunek V	Ayar civatası Orantı V
11	Вентиляционная заглушка G 1/8	Zavzdušňovací tryska G 1/8	Korek odpowietrzający G 1/8	Hava alma tıpası G 1/8
12	Соединение для подачи давления G 1/8 Давление на входе горелки p_{Br}	Tlakový přípoj G 1/8 Tlak plynu před hořákem p_{Br}	Przylącze ciśnieniowe G 1/8 Ciśnienie palnika p_{Br}	Basınç bağlantısı G 1/8 Brülör basıncı p_{Br}
13	Выходной фланец	Výstupní příruba	Kolnierz wyjściowy	Çıkış flanşı
14	p Измерительный патрубок G 1/8 после V1, возможен с обеих сторон	p měřicí přípoj G 1/8 po V1, oboustranně možný	p - przyłącze pomiarowe G 1/8 za V1, możliwe z obu stron	p Ölçüm elemanı bağlantısı G 1/8 V1'den sonra, çift taraflı mümkün
15	Соединение для подачи давления G1/8 Давление дутья P_L	Tlakový přípoj G 1/8 Tlak ventilátoru P_L	Przylącze ciśnieniowe G 1/8 Ciśnienie na dmuchawie P_L	Basınç bağlantısı G1/8 Fan basıncı P_L
16	Соединение для подачи давления G1/8 Давление в топочной камере P_F	Tlakový přípoj G1/8 Tlak topeniště P_F	Przylącze ciśnieniowe G 1/8 Ciśnienie w komorze spalania P_F	Basınç bağlantısı G1/8 Yanma hücresi basıncı P_F
17	по желанию: Impuls p_{Br}	opčně: impuls p_{Br}	opcjonalnie: przewód impulsowy p_{Br}	opsiyon: Empülsiyon p_{Br}

**Резьбовой фланец
MBC...VEF
Монтаж и демонтаж**

1. Смонтировать фланцы на трубопроводы.
Использовать специальную уплотнительную пасту, рис. 1.
2. Вставить MBC...VEF. Следить за правильной посадкой уплотнительных колец, рис. 2.
3. Винты А – Н затянуть.
4. После окончания монтажных работ провести проверку на герметичность и функционирование.
5. Демонтаж производится в обратном порядке 3→2→1.

**Provedení se závitovou přírubou
MBC...VEF
Montáž a demontáž**

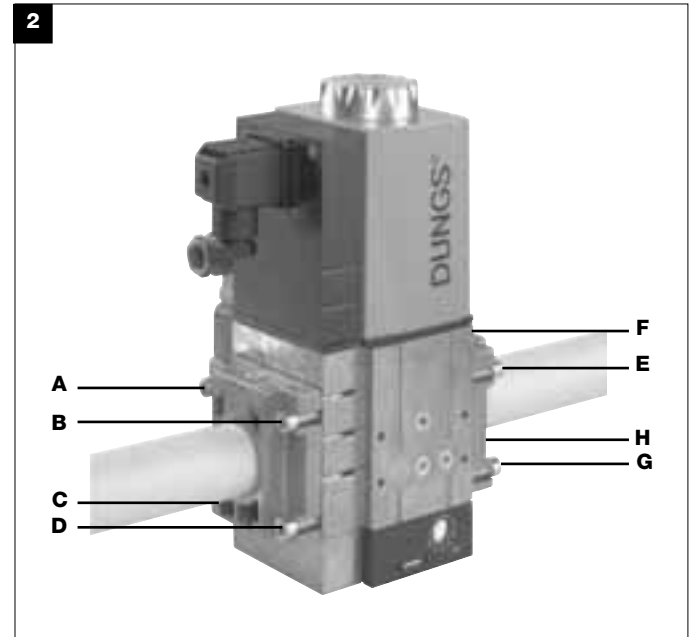
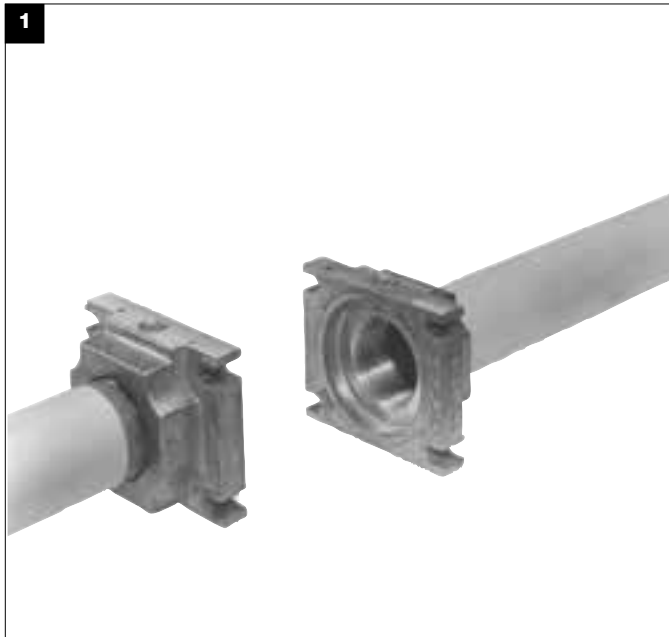
1. Přírubu namontujte na potrubí. Použijte vhodné těsnící prostředky (obr. 1).
2. Zasad'te MBC...VEF, dbejte na polohu těsnicích kroužků (obr. 2)
3. Utáhněte šrouby A – H.
4. Po montáži proved'te kontrolu těsnění a funkce.
5. Demontáž proved'te v opačném pořadí 3 → 2 → 1.

**Wersja z kołnierzami gwintowanymi
MBC...VEF
Montaż i demontaż**

1. Zamontować kołnierz na orurowaniu. Użyć odpowiedniej masy uszczelniającej.
2. Założyć urządzenie MBC...VEF uważając na o-ringi (rys.2).
3. Dokręcić śruby A – H.
4. Po zakończeniu montażu sprawdzić szczelność i działanie.
5. Demontaż wykonuje się w odwrotnej kolejności 3 → 2 → 1.

**Diş açılmış pervaz Versiyonu
MBC...VEF
Kurulum ve demontaj**

1. Boru hatları üzerine pervazı monte edin. Uygun sızdırmazlık malzemesi kullanın. (Resim 1'e bkz.)
2. MBC...VEF yerleştirin. O-halkalarının konumuna dikkate ediniz. (Resim 2'e bkz.)
3. A – H Vidalarını sıkılaştırın.
4. Kurulumdan sonra, sızıntı testi ve fonksiyonel test uygulayınız.
5. Tersine sıradan demonte ediniz 3 → 2 → 1.



**Инструкция по монтажу
Импульсные трубопроводы
(Опция)**

⚠ Импульсные трубопроводы p_{BR} должны иметь $\geq DN 4$ ($\Delta 4$ мм), PN 1 (номинальное давление) и должны быть изготовлены из стали.

Прочие материалы для импульсных трубопроводов разрешается применять только после испытания конструкционного образца вместе с горелкой.

⚠ Импульсные трубопроводы следует монтировать так, чтобы конденсат не стекал обратно в MBC...VEF.

⚠ Импульсные трубопроводы должны быть присоединены так, чтобы не произошло обрыва или перекоса трубопровода.

Импульсные трубопроводы должны иметь минимальную длину!

⚠ После окончания монтажа трубопровода/импульсного трубопровода проверить установку на герметичность. Аэрозоль для определения места утечки применять исключительно в местах возможной утечки.

Давление при испытании: $p_{max} = 100$ мбар

**Vnější vedení impulsů
(volitelné)
Návod k montáži**

⚠ Vedení impulsů p_{BR} musí odpovídat $\geq DN 4$ (prům. 4 mm), PN 1 a musí být z oceli.

Vedení impulsů z jiných materiálů jsou přípustná pouze po otestování typu ve spojení s hořákem.

Vedení impulsů musí být instalováno tak, aby do MBC...VEF nemohl proudit zpět žádný kondenzát.

Vedení impulsů musí být zajištěna proti stržení a deformaci.

Vedení impulsů musí být co nejkratší!

Po připojení provedte kontrolu vzduchotěsnosti vedení/vedení impulsů. Sprej na zjišťování netěsnosti použijte pouze v nutném případě.

Kontrolní tlak: $p_{max} = 100$ mbar

**Instrukcje montażu
zewnętrznych linii impulsowych
(opcja)**

⚠ Linie impulsowe p_{BR} powinny być ze stali i mieć średnicę DN 4 (średn. 4 mm), odpowiadającą P1.

Inne materiały na linie impulsowe mogą być dopuszczone po próbie typu z palnikiem.

⚠ Trasa linii impulsowych winna być tak poprowadzona, aby nie było możliwości ściekania kondensatu z powrotem do urządzenia MBC...VEF.

⚠ Linie impulsowe muszą być odporne na zerwanie i deformacje.

Trasa linii impulsowych powinna być krótka!

⚠ Po podłączeniu należy sprawdzić szczelność orurowania i linie impulsowe. Spray do wykrywania nieszczelności winien być użyty tylko w razie potrzeby.
Ciśnienie próby = $p_{max} = 100$ mbar

**Montaj Talimatları
Harici Empülsiyon hatları
(Seçmeli)**

⚠ p_{BR} Empülsiyon hattı $\geq DN 4$ ($\Delta 4$ mm) PN 1 karşı gelmeli ve çelikten yapılmış olmalıdır.

Empülsiyon hattının diğer malzemeleri için ancak yakmaçla birlikte bir tip testinden sonra izin verilebilir.

⚠ Empülsiyon hatları, MBC...VEF'ye her hangi bir kondensatın geri akmayacağı şekilde döşenmelidir.

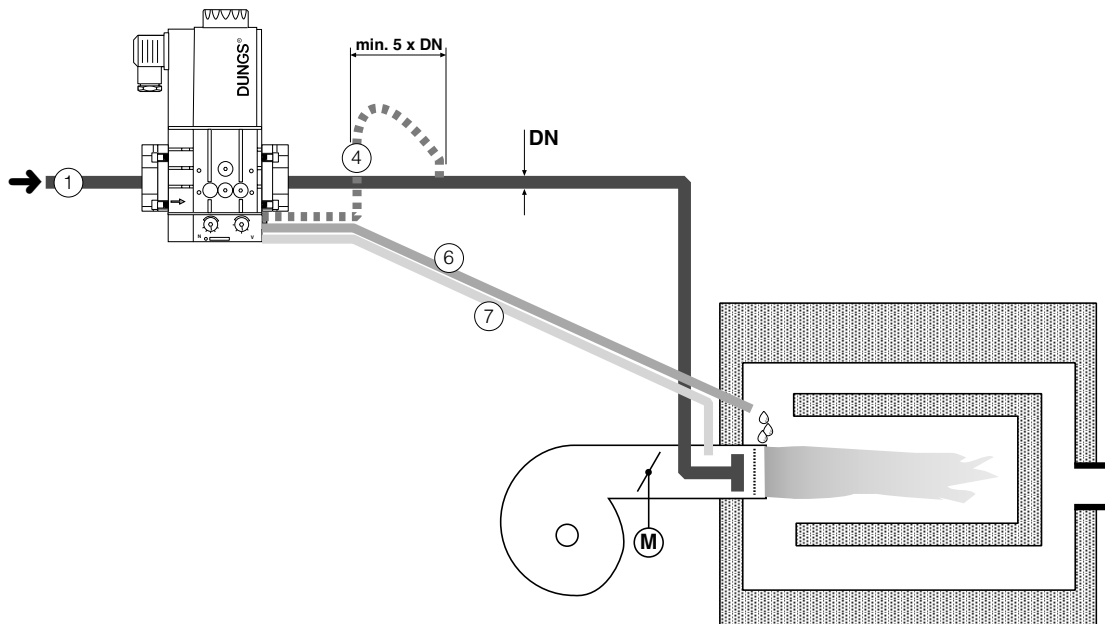
⚠ Empülsiyon hatları, kesilmesi ve deforme olmasını önleyecek şekilde monte edilmelidir.

Empülsiyon hatlarını kısa tutun!

⚠ Montajdan sonra Hatlar/ Empülsiyon hatları için atmosferik sızıntı kontrolü yapın. Sadece eğer gerekli ise sızıntı spreyni kullanınız .
Test basıncı: $p_{max} = 100$ mbar

MBC...VEF

**Монтаж импульсных трубопроводов
Instalace impulsního vedení
Instalacja linii impulsowych
Empülsiyon hatları kurulumu**



1 p_g : Входное давление газа

1 p_g : vstupní tlak plynu

1 p_g : ciśnienie wejściowe gazu

1 p_g : pressione gas in entrata

4 p_{BR} : Давление на входе горелки, газ Опция 0.5 - 100 мбар

4 p_{BR} : tlak plynu před hořákem, plyn Opce 0,5 - 100 mbar

4 p_{BR} : ciśnienie na palniku, gaz Opcja 0,5 - 100 mbar

4 p_{BR} : pressione al bruciatore, gas, optional 0,5 - 100 mbar

6 p_F : Давление в топочной камере - 20 мбар ... + 50 мбар или атмосферное
 $\Delta p_L \max = p_L - p_F = 100$ мбар
 $\Delta p_{BR} \max = p_L - p_F = 100$ мбар

6 p_F : tlak topeniště - 20 mbar ... + 50 mbar nebo atmosféra
 $\Delta p_L \max = p_L - p_F = 100$ mбар
 $\Delta p_{BR} \max = p_L - p_F = 100$ mбар

6 p_F : ciśnienie w komorze spalania - 20 mbar ... + 50 mbar lub atmosferyczne
 $\Delta p_L \max = p_L - p_F = 100$ mбар
 $\Delta p_{BR} \max = p_L - p_F = 100$ mбар

6 p_F : pressione al vano caldaia - 20 mbar ... + 50 mbar o atmosfera
 $\Delta p_L \max = p_L - p_F = 100$ mбар
 $\Delta p_{BR} \max = p_L - p_F = 100$ mбар

7 p_L : Давление дутья, воздух 0.4 - 100 мбар

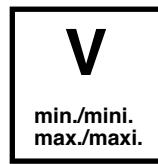
7 p_L : tlak ventilátoru, vzduch 0,4 - 100 mbar

7 p_L : ciśnienie na dmuchawie, powietrze 0,4 - 100 mbar

7 p_L : pressione al soffiante, aria 0,4 - 100 mbar



$P_{L, \text{max.} / \text{maxi.}} = 100 \text{ mbar}$

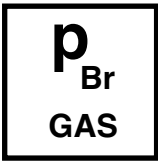


$V = P_{Br} : P_L$

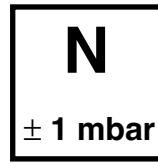
$P_{L, \text{min.} / \text{mini.}} = 0,4 \text{ mbar}$

$V_{\text{max.} / \text{maxi.}} = 3 : 1$

$V_{\text{min.} / \text{mini.}} = 0,4 : 1$



$P_{Br, \text{max.} / \text{maxi.}} = 100 \text{ mbar}$



Коррекция нулевой точки ± 1 мбар
Korekce nulového bodu ± 1 mbar
Korekcja punktu zerowego ± 1 mbar
Sifir noktası düzeltmesi ± 1 mbar

$P_{Br, \text{min.} / \text{mini.}} = 0,5 \text{ mbar}$



$P_{F, \text{max.} / \text{maxi.}} = + 50 \text{ mbar}$

$P_{F, \text{min.} / \text{mini.}} = - 20 \text{ mbar}$

Варианты настройки
Možnosti nastavení
Możliwości ustawień
Ayarlama olanakları



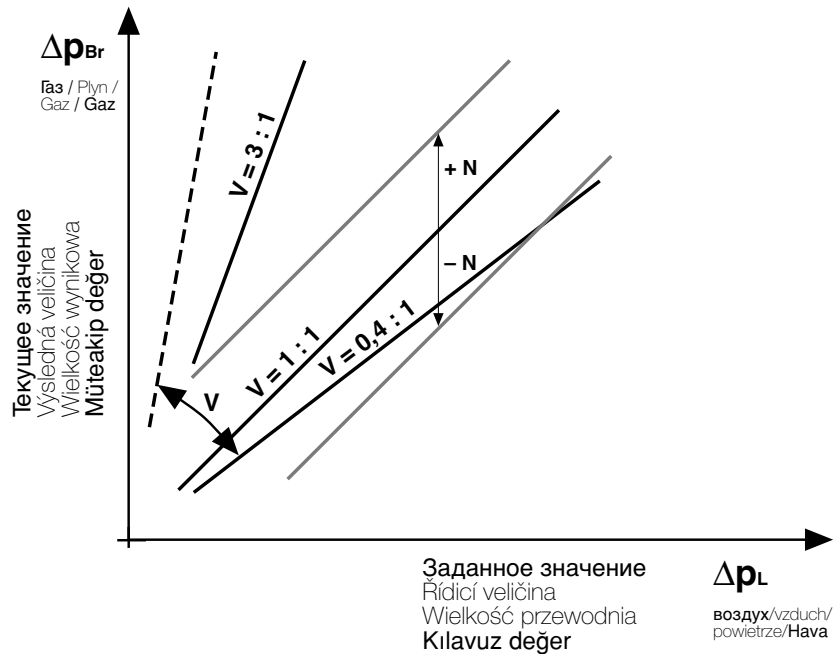
Эффективное давление на входе горелки
Účinný tlak plynu před hořákem
Skuteczne ciśnienie na palniku
Etken brülör basıncı

$\Delta p_{Br} = p_{Br} - p_F$

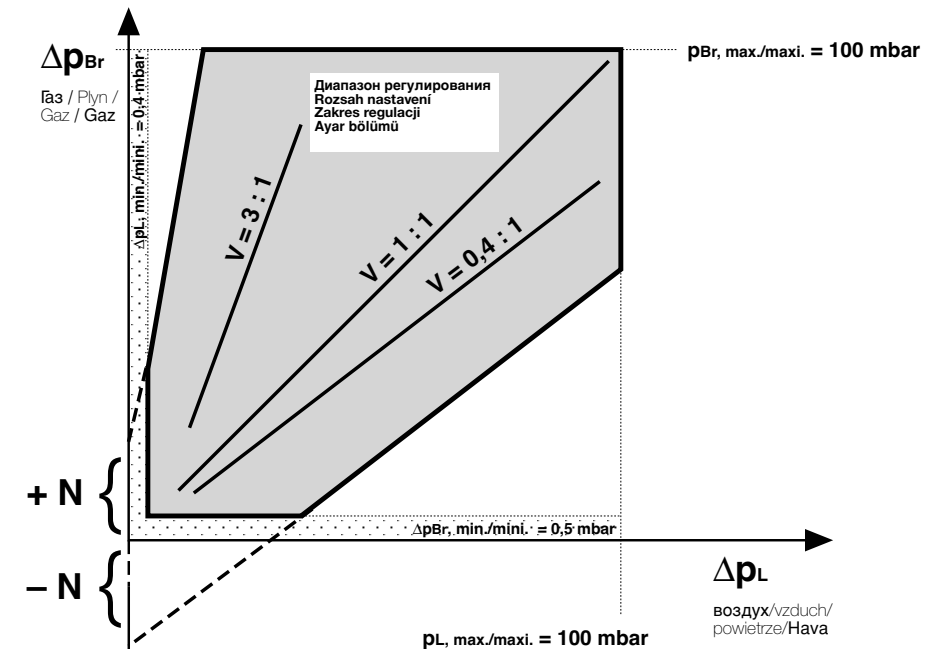


Эффективное давление дутья
Účinný tlak ventilátoru
Skuteczne ciśnienie na dmuchawie
Etken fan basıncı


$\Delta p_L = p_L - p_F$




Диапазон регулирования
Rozsah nastavení
Zakres nastawczy
Ayar aralığı




MBC...VEF
Настройка регулятора
давления

 Предварительная настройка регулятора давления производится на заводе-изготовителе. Параметры настройки следует отрегулировать по месту соответственно условиям эксплуатации установки. Строго соблюдать инструкцию изготовителя горелок!

1. Открыть заслонку.
2. Включить горелку; возможна коррекция параметров N и V настройки во время работы, рис. 1
3. Проверить надежность горения горелки.
4. При минимальной мощности: установить коррекцию нулевой точки N.
5. При максимальной мощности: установить отношение V.
6. При необходимости, повторить операции 4 и 5. Проводить промежуточный контроль параметров.
7. Запломбировать регулировочные винты, как показано ниже.

 Необходимо обеспечить оптимальное сгорание и надежность горения!


MBC...VEF
Nastavení regulátoru tlaku

 Regulátor tlaku je ze závodu nastaven. Nastavené hodnoty musí být na místě přizpůsobeny podmínkám zařízení. Nezbytně dbát návodu výrobce hořáku!


1. Šoupě otevřít.
2. Hořák spustit, korekce nastavených hodnot N a V je možná pouze v provozu, obr. 1
3. Zkontrolovat bezpečnost zapalování hořáku.
4. Při min. výkonu: nastavit korekci nulového bodu N.
5. Při max. výkonu: nastavit poměr V.
6. Pokud je to nutné, nastavení 4. a 5. opakovat. Kontrolovat mezihodnoty.
7. Regulační šroub zaplombovat, viz dole.

 Musí být zajištěno optimální spalování a bezpečnost zapalování!


MBC...VEF
Nastawienie podzespołu
regulatora ciśnienia

 Podzespół regulatora ciśnienia jest wstępnie wyregulowany fabrycznie. Wartości nastaw należy na miejscu dostosować do warunków pracy instalacji. Należy bezwzględnie przestrzegać instrukcji producenta palnika!


1. Otworzyć zasuwę.
2. Uruchomić palnik, korekcja wartości nastaw N i V jest możliwa tylko podczas pracy, rys. 1.
3. Sprawdzić bezpieczeństwo zapłonu palnika.
4. Przy min. mocy: ustawić korekcję punktu zerowego N.
5. Przy max. mocy: ustawić stosunek V.
6. W razie konieczności powtórzyć czynności ustawiania 4. i 5. Kontrolować wartości pośrednie.
7. Zaplombować śruby nastawcze, patrz niżej.

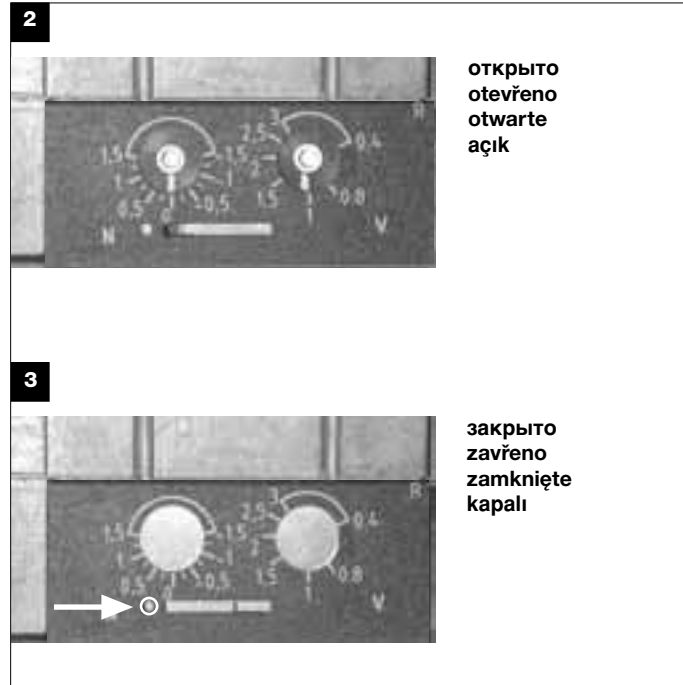
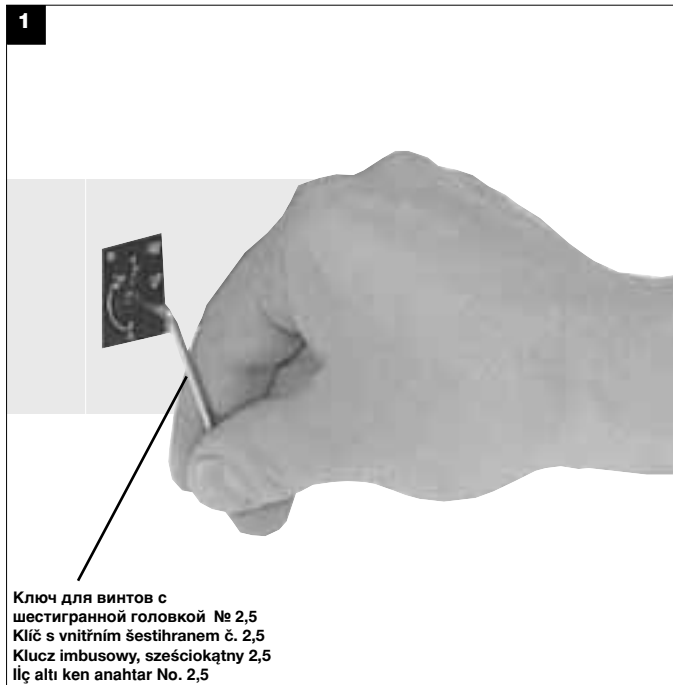
 Należy koniecznie zapewnić optymalne spalanie i bezpieczeństwo zapłonu palnika!

MBC...VEF
Basınç ayar kısmının
ayarlanması

 Basınç ayar kısmının ön ayarı fabrika çıkışında yapılmıştır. Ayarlama değerleri, yerinde sistem koşullarına uygun kılınmalıdır. Brülör üreticisinin talimatlarına kesinlikle dikkat edilmelidir!

1. Sürgü açılmalıdır.
2. Brülör çalıştırılmalıdır, N ve V ayar değerlerinin düzeltilmesi sadece işletme esnasında mümkündür, Resim 1
3. Brülörün ateşleme emniyeti kontrol edilmelidir.
4. Asg. güçte: Sıfır noktası düzeltilmesi N ayarlanmalıdır.
5. Azm. güçte: Orantı V ayarlanmalıdır.
6. Gerekirse ayarlama 4. ve 5. tekrarlanmalıdır. Ara değerler kontrol edilmelidir.
7. Ayar civatası kurşun ile mühürlenmelidir, aşağıya bakınız.

 Optimal yanma ve ateşleme emniyeti sağlanmış olmalıdır!



Пломбирование

После установки требуемого давления.

1. Закройте задвижку.
2. Закрытую задвижку зафиксируйте винтом (Рис.3).

Plombování

Po nastavení požadované hodnoty tlaku:

1. Zavřete šoupátko.
2. Uzavření šoupátka zajistěte šroubem. (obr. 3).

Plombowanie

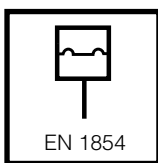
Po nastawieniu żądanej wartości ciśnienia:

1. Zamknąć okienko
2. Zabezpieczyć zamknięte okienko za pomocą śruby (rys.3).

Sıkıştırma

İstenilen basınç ayar noktası ayarlandıktan sonra:

1. Koruyucu sürücüyü kapatın.
2. Koruyucu sürücünün kapalı konumunu vida ile sabitleyin (Resim 3).



EN 1854

Настройка реле давления газа GW...A5

С помощью специального инструмента, отвертки № 3 или ключа PZ2, открутить болты на кожухе, рис. 1. Кожух снять.

Nastavení hlídače tlaku plynu GW...A5

Vhodným nástrojemšroubovákem č. 3, popř. PZ 2 odstraňte kryt, obr. 1. Sejměte kryt.

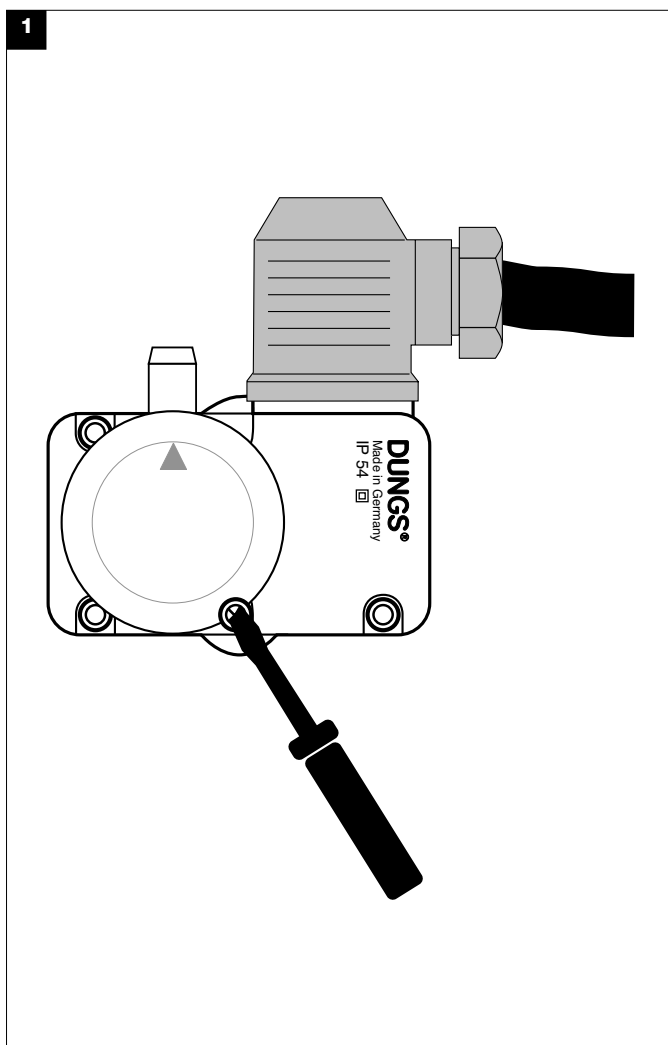
Опция / Orse
Orsja / Orsiyon
Реле давления / Hlídač tlaku / Czujnik ciśnieniowy / Presostat
Тип / Тур / Тур / Tip
GW...A5, GW...A2, NB...A2,
ÜB...A2
согласно / podle / wg normy / göre
EN 1854

Regulacja presostatu gazu GW...A5

Zdemontować kołpak za pomocą odpowiedniego narzędzia, np. śrubokrętu nr 3 lub PZ 2. Rys.1. Zdejmowanie kołpaka

GW...A5 Gaz basınç şalterinin ayarlanması.

3 no'lu tornavida ya da PZ 2 benzeri uygun bir alet kullanarak başlığı demonte ediniz. Resim 1. Başlığı çıkarınız.



С помощью регулировочного колесика со шкалой установить реле давления на заданную величину, рис. 2.

⚠ Соблюдайте указания изготовителя горелки!

Реле давления включается при падении давления: установка на ▲. Кожух снова установить на место!

Hlídač tlaku nastavte pomocí nastavovacího kolečka stupnice na předepsanou požadovanou hodnotu, obr. 2.

⚠ Dodržujte pokyny výrobce hořáku!

Hlídač tlaku se sepne při klesajícím tlaku: nastavit na ▲. Kryt vraťte na místo.

Wyregulować presostat na znamionową wartość ciśnienia na podziałce za pomocą pokrętki, jak pokazano na rys. 2.

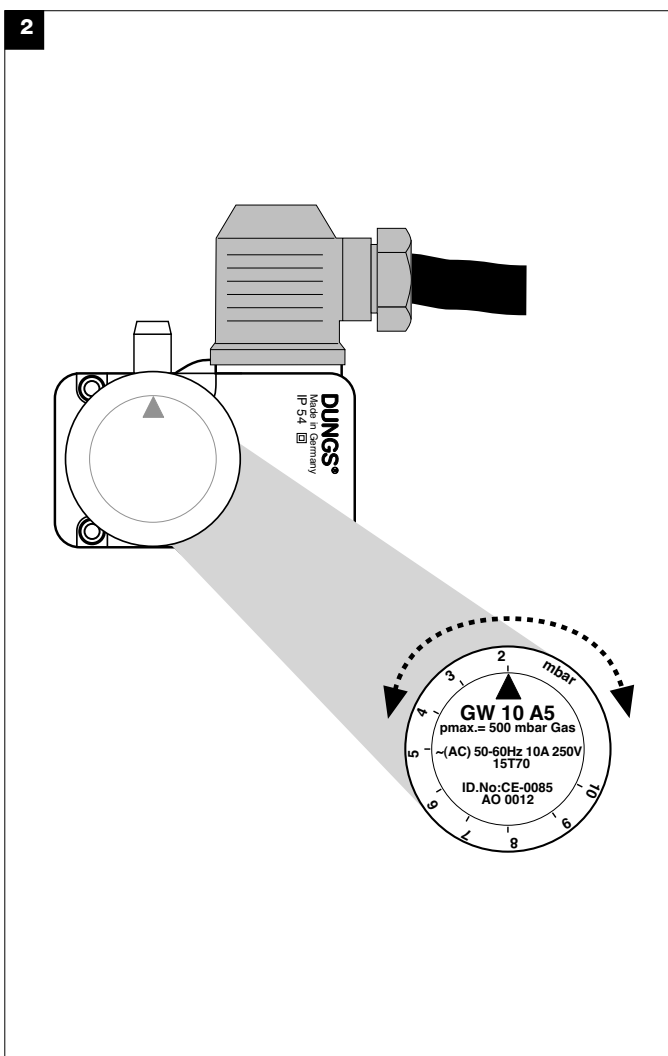
⚠ Należy przestrzegać instrukcji producenta palnika!

Presostat przełącza podczas obniżania się ciśnienia: ustawić na ▲. Założyć kołpak!

Skala kullanarak belirlenen basınç ayar noktasına ayarlama çarkındaki basınç anahtarını getiriniz. Resim 2.

⚠ Lütfen yakmaç imalatçısının talimatlarına uyunuz!

Basınç şalteri basınç düşüktükçe çevrilir: ▲ 'ye ayarlayınız. Başlığı yeniden monte edin.



MBC...VEF

Контроль фильтра проводить не менее одного раза в год!

Замену фильтра производить, если Δp между соединениями 1 и 2 > 10 мбар.

Замена фильтра производить, если значение Δp между соединениями 1 и 2 увеличилось в два раза по сравнению с последним значением контрольного измерения.

1. Отключить подачу газа: закрыть шаровой кран.
2. Выкрутить винты 1 - 2.
3. Заменить фильтровальную вставку микрофильтра.
4. Вновь поставить корпус фильтра. Вкрутить винты 1 - 2, не применяя силу, и затянуть.
5. После окончания монтажных работ провести проверку на герметичность и функционирование, $p_{\max} = 360$ мбар.

MBC...VEF

Kontrolu filtru provádějte nejméně jednou ročně!

Filtr vyměňte, je-li Δp mezi tlakovým připojením 1 a 2 > 10 mbar.

Filtr vyměňte, je-li Δp mezi tlakovým připojením 1 a 2 ve srovnání s poslední kontrolou dvojnásobný.

1. Přerušete přívod plynu: Zavřete kulový kohout.
2. Vyšroubujte šrouby 1-2.
3. Vyměňte vložku filtru 3.
4. Bez použití síly zašroubujte šrouby 1-2 a utáhněte.
5. Proveďte kontrolu funkce a těsnosti, $p_{\max} = 360$ mbar

MBC...VEF

Sprawdzać filtr, co najmniej raz w roku!

Wymienić filtr, gdy Δp pomiędzy podłączeniami ciśnienia 1 i 2 > 10 mbar.

Wymienić filtr, gdy Δp pomiędzy podłączeniami ciśnienia 1 i 2 jest dwukrotnie wyższe w odniesieniu do ostatniej kontroli.

1. Odciąć dopływ gazu; zamknąć zawór kulowy.
2. Odkręcić śruby 1-2.
3. Wymienić wkład filtra 3.
4. Wkręcić i dokręcić śruby 1-2 bez nadmiernej siły.
5. Wykonać próbę szczelności i funkcjonalną, $p_{\max} = 360$ mbar

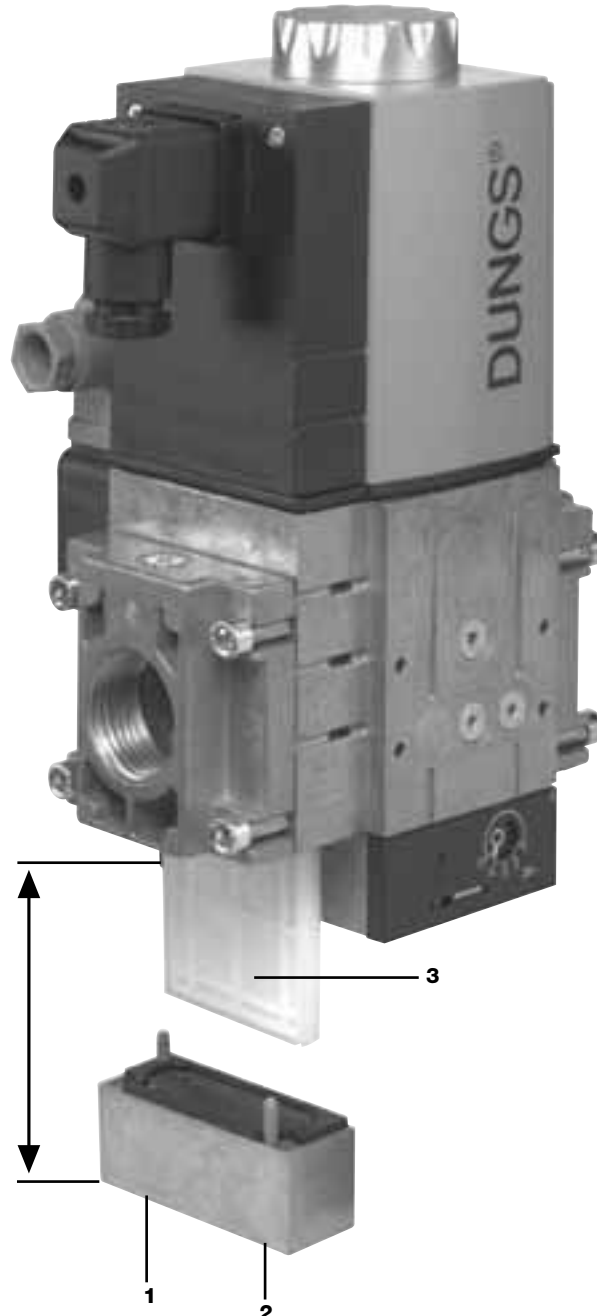
MBC...VEF

Filtre kontrolü, en az yılda bir kez kontrol edin.

Filtre deęiřtirme, 1 ve 2 > 10 mbar no'lu basınç baęlantıları arasındaki basınç, Δp ise.

Filtre deęiřtirme, 1 ve 2 no'lu basınç baęlantıları arasındaki basınç Δp ; son incelemede bulunan deęerinin iki katı ise.

1. Gaz giriřini kesin: Bilyalı subapı kapatın.
2. 1-2 no'lu vidaları çıkarın.
3. 3 no'lu mikro filtre bařlığını deęiřtirin.
4. 1-2 no'lu vidaları güç kullanmadan yerleřtirip sıkıřtırın.
5. Sızıntı ve fonksiyon testini yapın. $p_{\max} = 360$ mbar

1

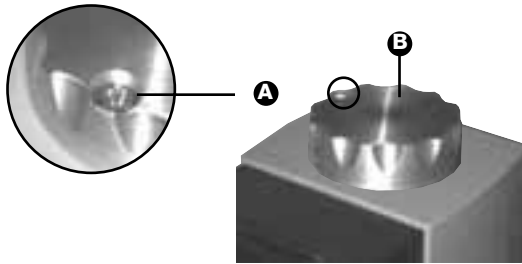
Пространство, необходимое для замены фильтра:
 Prostor nutný k výměně filtru:
 Ilość miejsca na wymianę filtra:
 Filtre deęiřtirme için mesafe gerekleri:

MBC-300-VEF: 150 mm
MBC-700-VEF: 170 mm
MBC-1200-VEF: 230 mm

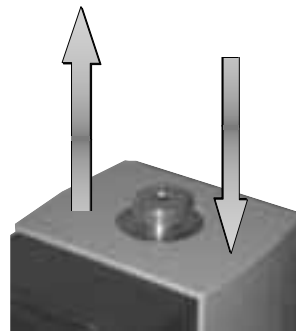
**Замена соленоида
MBC-300/700**

1. Прекратить подачу газа, отключить питание!
2. Вывернуть фиксирующий винт А, Рис. 1.
3. Снять крышку В, Рис. 2.
4. Заменить соленоид, Рис. 3. **Строго соблюдать номер соленоида и**
5. Установить на место крышку В, прочно завинтить ее вручную, Рис. 4.
6. Завинтить до упора фиксирующий винт А, Рис. 5.

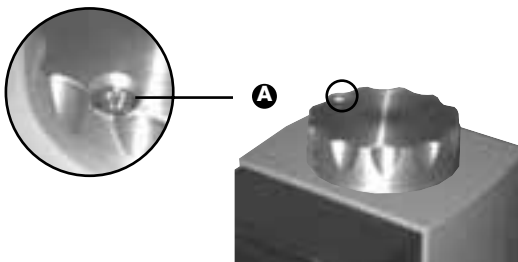
1



3



5



**Výměna elektromagnetu
MBC-300/700**

1. Přerušete přívod plynu, vypněte proud!
2. Uvolněte pojistný šroub A, obr. 1.
3. Sejměte kryt B, obr. 2
4. Vyměňte elektromagnet, obr. 3. **Je bezpodmínečně nutné dodržet číslo elektromagnetu a napětí!**
5. Kryt B namontujte zpět a utáhněte pevně rukou, obr. 4.
6. Pojistný šroub A utáhněte až nadoraz, obr. 5.

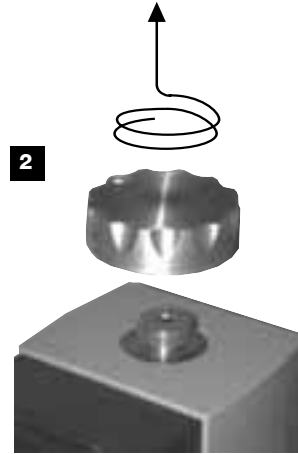
**Wymiana cewki
MBC-300/700**

1. Odciąć dopływ gazu, odłączyć zasilanie.
2. Poluzować śrubę zabezpieczającą A, rys.1.
3. Zdjąć pokrywę B, rys. 2.
4. Wymienić cewkę, rys.3, **Sprawdzić nr cewki i napięcie!**
5. Założyć pokrywkę B i dokręcić silnie ręką, rys.4.
6. Dokręcić do oporu śrubę blokującą A, rys. 5.

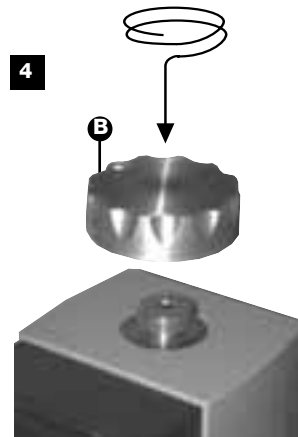
**Sarmal bobin deđiřtirme
MBC-300/700**

1. Gaz giriřini kesin. **Elektrik beslemesini kapatın.**
2. Güvenlik vidası A' yı çıkarın, Resim 1.
3. Kapak B'yi kaldırın, Resim 2
4. Sarmal bobin deđiřtirin, Resim 3. **Sarmal bobin No 'ya ve gerilime mutlaka dikkat edin!**
5. Kapak B'yi monte edin ve güçlü bir şekilde elinizle çekin. Resim 4.
6. Güvenlik vidası A'yı iyice sıkıřtırın. Resim 5.

2



4



**Замена соленоида
MBC-1200**

1. Прервать подачу газа, отключить электрическое питание!
2. Выкрутить предохранительный винт А, рис. 1.
3. Удалить крышку В, рис. 2.
4. Осторожно поднять кожух соленоида, рис. 3.
5. Разомкнуть контактные соединители для заземления и печатной платы, рис. 4.
6. Заменить магниты, рис. 5
- Проверить номер соленоида и напряжение!**
7. Присоединить электрические контакты. Сборку узла производить в обратном порядке.
8. Снова установить крышку В, вручную затянуть винты, рис. 6.
9. Вкрутить до упора предохранительный винт А, рис. 7.

**Výměna magnetu
MBC-1200**

1. **Přerušit přívod plynu, vypnout zásobování proudem!**
2. Pojistný šroub A povolit, obr. 1.
3. Kryt B odstranit, obr. 2.
4. Kryt magnetu opatrně sejmout, obr. 3.
5. Konektory pro uzemnění a desku plošných spojů rozpojit, obr. 4.
6. Magnety vyměnit, obr. 5
- Nezbytně dbát čísla magnetu a napětí!**
7. Elektrické připoje spojit. Smontování v opačném pořadí.
8. Kryt B opět namontovat, rukou pevně utáhnout, obr. 6.
9. Pojistný šroub A zašroubovat až na doraz, obr. 7.

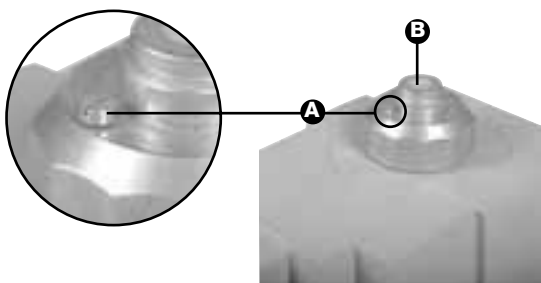
**Wymiana elektromagnesu
MBC-1200**

1. **Odciąć dopływ gazu, odłączyć zasilanie elektryczne!**
2. Odkręcić śrubę zabezpieczającą A, rys. 1.
3. Zdjąć pokrywę B, rys. 2.
4. Ostrożnie podnieść pokrywę elektromagnesu, rys. 3.
5. Odłączyć złącza wtykowe uziemienia i płytki drukowanej, rys. 4.
6. Wymienić elektromagnes, rys. 5
- Koniecznie zwrócić uwagę na numer elektromagnesu i wartość napięcia!**
7. Połączyć przyłącza elektryczne. Montaż wykonać w odwrotnej kolejności.
8. Założyć ponownie pokrywę B, mocno dokręcić ręką, rys. 6.
9. Wkręcić śrubę zabezpieczającą A do oporu, rys. 7.

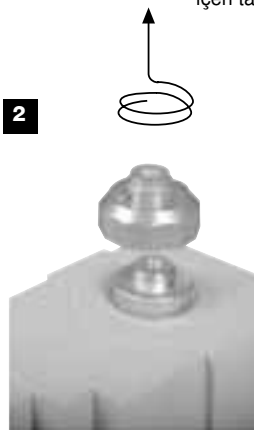
**Mıknatıs deęiřtirme
MBC-1200**

1. Gaz beslemesi kesilmeli, elektrik beslemesi kapatılmaldır!
2. Emniyet civatası A çözülmelidir, Resim 1.
3. Kapak B çıkarılmaldır, Resim 2.
4. Manyetik kapak dikkatlice kaldırılmaldır, Resim 3.
5. Toprak hattının ve iletken devre plakasının geçmeli bağlantıları çözülmelidir, Resim 4.
6. Mıknatıslar deęiřtirilmelidir, Resim 5
- Mıknatıs numarasına ve gerilime kesinlikle dikkat edilmelidir!**
7. Elektrik bağlantıları kurulmalıdır. Sökme işleminin tersi sırasına göre monte edilmelidir.
8. Kapak B tekrar monte edilmelidir, elden sıkılmaldır, Resim 6.
9. Emniyet civatası A sonuna kadar içeri takılmaldır, Resim 7.

1



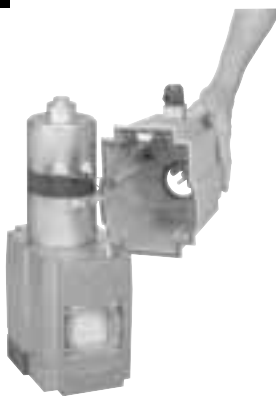
2



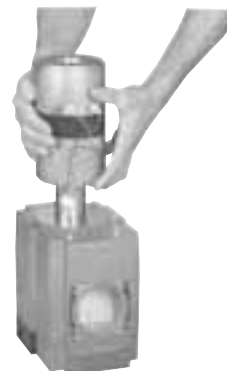
3



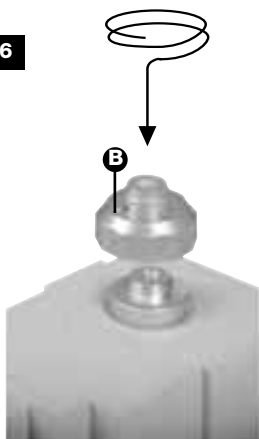
4



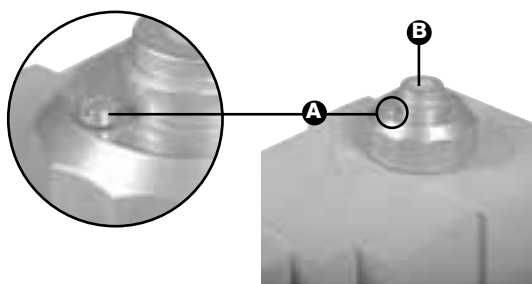
5



6



7



Пример выбора устройства

Příklad volbu přístrojů

Przykład doboru urządzenia

Örnek, cihaz seçitirme

Известно:

$p_e = 20$ мбар

Рабочая точка $V_{max} = 25$ м³/ч

$P_{Br, макс.} = 11$ мбар

Рабочая точка $V_{min} = 8,3$ м³/ч

Требуется определить:

$\Delta P_{min.} = 20$ мбар – 11 мбар = 9 мбар

Действительно:

$r = Q_{макс.} / Q_{мин.} = V_{макс.} / V_{мин.}$

$r = 25 / 8,3 = 3$

$P_{Br' мин.} = P_{Br, макс.} / r^2$

$P_{Br' мин.} = 11 / 9 = 1,2$ мбар

$\Delta P_{макс.} = p_e - p_{Br, мин.}$

$\Delta P_{макс.} = 20$ мбар – $1,2$ мбар

$\Delta P_{макс.} = 18,8$ мбар

Známo:

$p_e = 20$ mbar

Pracovní bod $V_{max} = 25$ m³/h

$P_{Br, макс.} = 11$ mbar

Pracovní bod $V_{min} = 8,3$ m³/h

Musí být stanoveno:

$\Delta P_{min.} = 20$ mbar – 11 mbar = 9 mbar

Platí:

$r = Q_{макс.} / Q_{мин.} = V_{макс.} / V_{мин.}$

$r = 25 / 8,3 = 3$

$P_{Br' мин.} = P_{Br, макс.} / r^2$

$P_{Br' мин.} = 11 / 9 = 1,2$ mbar

$\Delta P_{макс.} = p_e - p_{Br, мин.}$

$\Delta P_{макс.} = 20$ mbar – $1,2$ mbar

$\Delta P_{макс.} = 18,8$ mbar

Znane wartości:

$p_e = 20$ mbar

Punkt pracy $V_{max} = 25$ m³/h

$P_{Br, макс.} = 11$ mbar

Punkt pracy $V_{min} = 8,3$ m³/h

Należy obliczyć:

$\Delta P_{min.} = 20$ mbar – 11 mbar = 9 mbar

Obowiązuje:

$r = Q_{макс.} / Q_{мин.} = V_{макс.} / V_{мин.}$

$r = 25 / 8,3 = 3$

$P_{Br' мин.} = P_{Br, макс.} / r^2$

$P_{Br' мин.} = 11 / 9 = 1,2$ mbar

$\Delta P_{макс.} = p_e - p_{Br, мин.}$

$\Delta P_{макс.} = 20$ mbar – $1,2$ mbar

$\Delta P_{макс.} = 18,8$ mbar

Bilinen:

$p_e = 20$ mbar

Çalışma noktası $V_{azm.} = 25$ m³/h

$P_{Br' azm.} = 11$ mbar

Çalışma noktası $V_{asg.} = 8,3$ m³/h

Belirlenecek olan:

$\Delta P_{min.} = 20$ mbar – 11 mbar = 9 mbar

Geçerli olan:

$r = Q_{azm.} / Q_{asg.} = V_{azm.} / V_{asg.}$

$r = 25 / 8,3 = 3$

$P_{Br' asg.} = P_{Br, azm.} / r^2$

$P_{Br' asg.} = 11 / 9 = 1,2$ mbar

$\Delta P_{azm.} = p_e - p_{Br, мин.}$

$\Delta P_{azm.} = 20$ mbar – $1,2$ mbar

$\Delta P_{azm.} = 18,8$ mbar

Определенные параметры рабочей точки 1:

$V_{макс.} = 25$ м³/ч

$\Delta P_{мин.} = 9$ мбар

Výsledek pracovní bod 1 s:

$V_{макс.} = 25$ m³/h

$\Delta p_{мин.} = 9$ mbar

Wynik obliczeń dla punktu pracy 1 z:

$V_{макс.} = 25$ m³/h

$\Delta p_{мин.} = 9$ mbar

Sonuç, çalışma noktası 1:

$V_{azm.} = 25$ m³/h

$\Delta p_{asg.} = 9$ mbar

Определенные параметры рабочей точки 2:

$V_{мин.} = 8,3$ м³/ч

$\Delta P_{макс.} = 18,8$ мбар

Výsledek pracovní bod 2 s:

$V_{мин.} = 8,3$ m³/h

$\Delta p_{макс.} = 18,8$ mbar

Wynik obliczeń dla punktu pracy 2 z:

$V_{мин.} = 8,3$ m³/h

$\Delta p_{макс.} = 18,8$ mbar

Sonuç, çalışma noktası 2:

$V_{asg.} = 8,3$ m³/h

$\Delta p_{azm.} = 18,8$ mbar

Выбор устройства: MBC-300-VEF

Volba přístroje: MBC-300-VEF

Wybrane urządzenie: MBC-300-VEF

Cihaz seçimi: MBC-300-VEF



Обе рабочие точки должны находиться в рекомендуемом рабочем диапазоне одного типоразмера!



Oba pracovní body musí ležet v doporučeném pracovním rozsahu jedné konstrukční velikosti!



Obydwa punkty pracy muszą leżeć w zalecanym zakresie pracy jednego typu urządzenia.



Her iki çalışma noktası da, bir ebata ait tavsiye edilen çalışma aralığında olmalıdır!

MBC-300-VEF

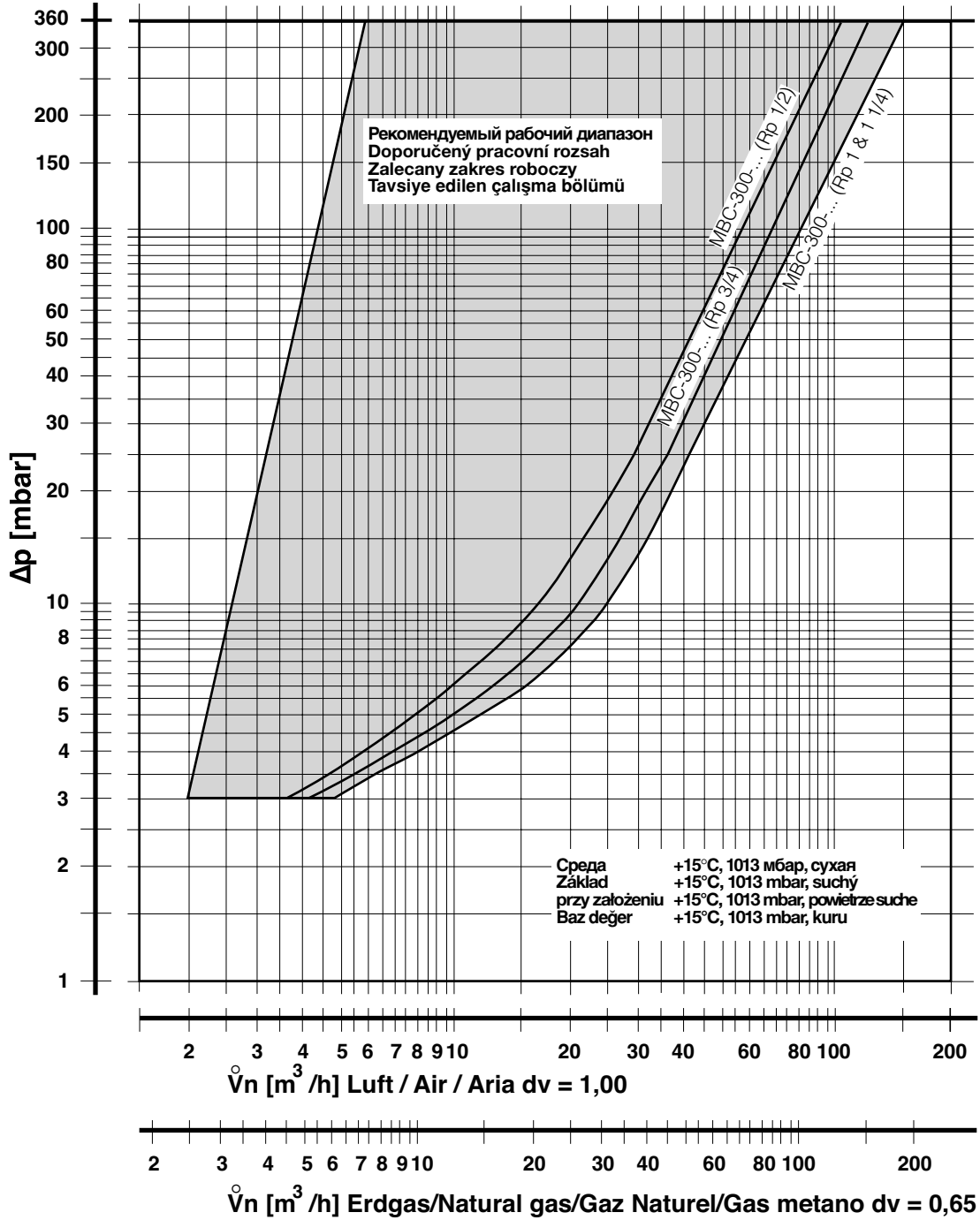
Диаграмма расхода 1/ Průtokový diagram 1/ Charakterystyka przepływu 1/ Akış diyagramı 1

Кривые для выбора узла (в отрегулированном состоянии) с микрофильтром

Křivky pro volbu přístrojů (v regulovaném stavu) s jemným filtrem

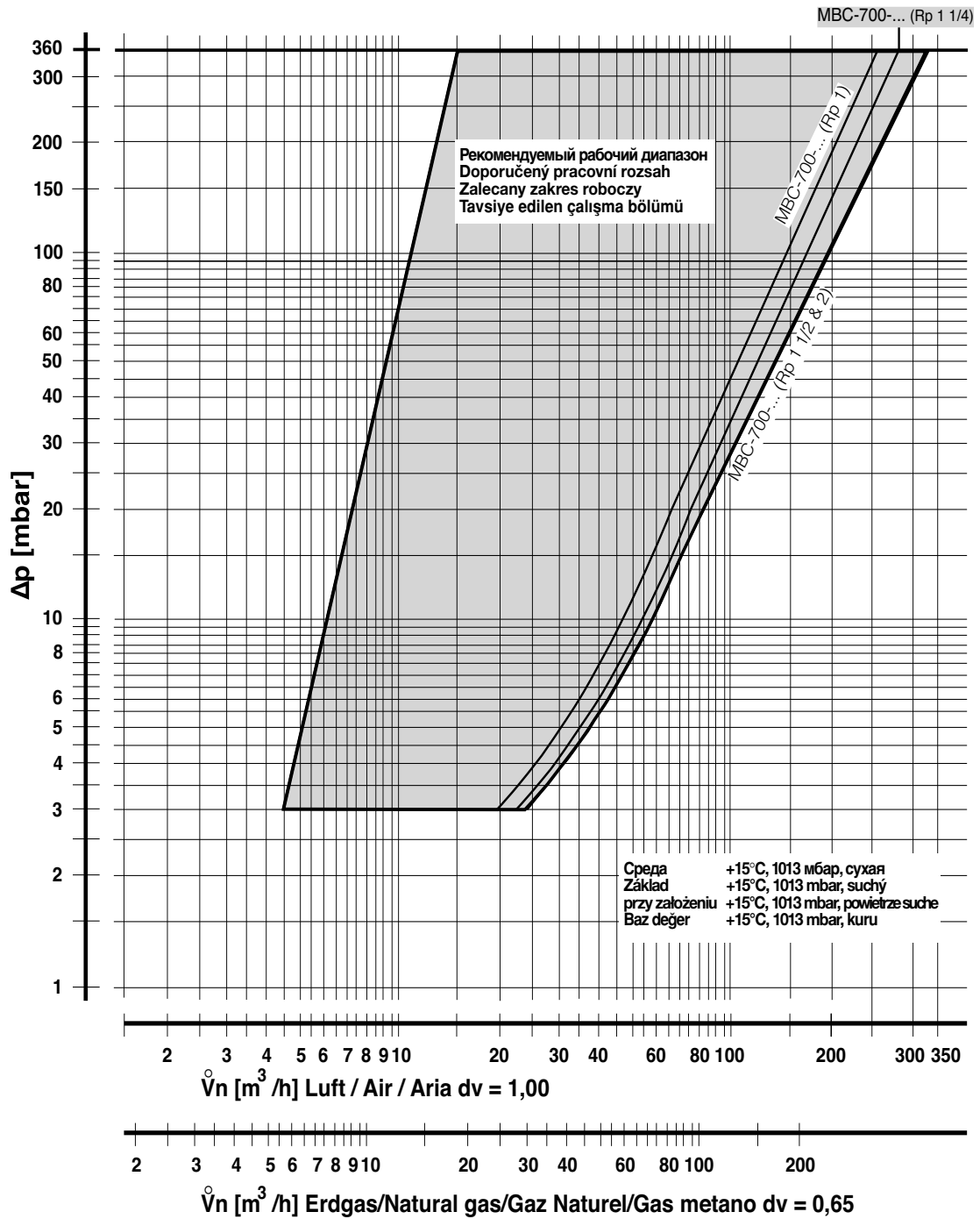
Krzywe służące do wyboru przyrządu (w stanie wyregulowanym) z mikrofiltrem

İnce filtreli (regülasyonlu durumda) cihaz seçimleri için eğriler



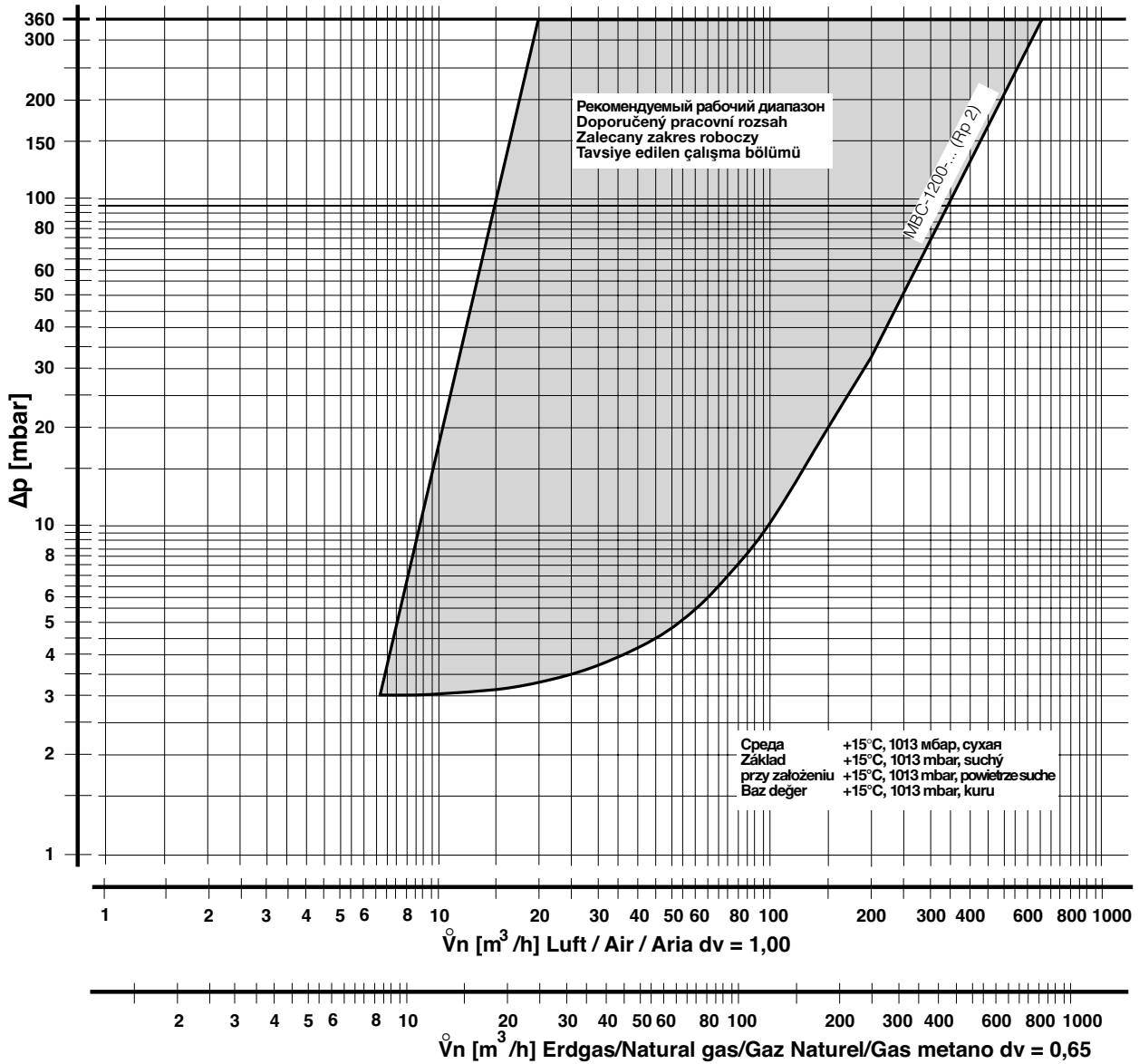
MBC-700-VEF

Диаграмма расхода 1/ Průtokový diagram 1/ Charakterystyka przepływu 1/ Akış diyagramı 1
 Кривые для выбора узла (в отрегулированном состоянии) с микрофилтром
 Křivky pro volbu přístrojů (v regulovaném stavu) s jemným filtrem
 Krzywe służące do wyboru przyrządu (w stanie wyregulowanym) z mikrofiltrem
 İnce filtreli (regülasyonlu durumda) cihaz seçimleri için eğriler



MBC-1200-VEF

Диаграмма расхода 1/ Průtokový diagram 1/ Charakterystyka przepływu 1/ Akış diyagramı 1
 Кривые для выбора узла (в отрегулированном состоянии) с микрофильтром
 Křivky pro volbu přístrojů (v regulovaném stavu) s jemným filtrem
 Krzywe służące do wyboru przyrządu (w stanie wyregulowanym) z mikrofiltrem
 İnce filtreli (regülasyonlu durumda) cihaz seçimleri için eğriler



Запасные части/Оснастка Náhradní díly / Příslušenství Części zamienne/akcesoria Yedek parçalar / Aksesuarlar	Заказной № Objednací číslo Nr zamówienia Sipariş Numarası
Резьбовая пробка, плоская с уплотнительным кольцом Závěrný šroub, plochý s O-kroužkem Zatyczka wkręcana z o-ringiem Karama vidası ,O-halka yassı G 1/8	230 432
Набор адапторов для типа GW A2 с резьбой G 1/4, Souprava adaptéru pro GW A2 s přípojkou G 1/4 Zestaw adaptacyjny dla GW A2 z podłączeniem G1/4 G 1/4 portu ile oturtulmuş GW A2 için Adaptör takımı. MBC...VEF	222 982
Штепсельная розетка, черная Zásuvka, černá Wtyczka, czarna Hat soketi, Siyah GDMW, 3 pol. + E	210 319
Соединительный фланец Připojovací příruba Kołnierz przyłączeniowy Bağlantı flanşı MBC-300-VEF Rp 1/2 231 565 MBC-300-VEF Rp 3/4 231 566 MBC-300-VEF Rp 1 231 567 MBC-700/1200-VEFRp 1 231 568 MBC-700/1200-VEFRp 1 1/4 231 569 MBC-700/1200-VEFRp 1 1/2 231 570 MBC-700/1200-VEFRp 2 231 572	
Цилиндрический винт DIN 912, 8.8 (Компл. 4 шт.) O-kroužek, test dle EN (2 kusy) O-ring, testowany wg norm EN (zestaw 2 szt.) O-Halkası, EN testli (2 parçalı takım) MBC-300-VEF 57 x 3,0 230 443 MBC-700/1200-VEF75 x 3,5 230 444	
Wbkyhlhbxtcrbq dbyn DIN 912, 8.8 (комплект из 4 штук) Šroub s válcovou hlavou DIN 912, 8.8 (sada 4 ks) Śruba gniazdowa DIN 912, 8.8 (zestaw 4 szt.) Silindir vidası DIN 912, 8.8 (4 parçalı takım) MBC-300-VEF M6 x 30 231 588 MBC-700/1200-VEFM8 x 40 231 589	
Измерительный патрубок с уплотнительным кольцом Závrtné šrouby s těsn. kroužkem Zestaw śrub regulacyjnych z pierścieniem uszczelniającym Ayar vidaları takımı G 1/8 219 008 G 1/4 022 335	

Запасные части/Оснастка Náhradní díly / Příslušenství Części zamienne/akcesoria Yedek parçalar / Aksesuarlar	Заказной № Objednací číslo Nr zamówienia Sipariş Numarası
Запасной соленоид Náhradní elektromagnet Wymienna cewka Yedek sarmal bobin DIN 43 650	по запросу na vyžádání na zamówienie talep üzerine
Фильтрующая вставка Vložka do filtru Wkład filtra Filtre elemanı	
MBC-300-VEF 1 штук/комплект 241 916 1 kusú/sada 1 sztuk/zestaw 1 adet/set	
MBC-300-VEF 10 штук/комплект 241 917 10 kusú/sada 10 sztuk/zestaw 10 adet/set	
MBC-700-VEF 1 штук/комплект 242 072 1 kusú/sada 1 sztuk/zestaw 1 adet/set	
MBC-700-VEF 10 штук/комплект 242 073 10 kusú/sada 10 sztuk/zestaw 10 adet/set	
MBC-1200-VEF 1 штук/комплект 245 624 1 kusú/sada 1 sztuk/zestaw 1 adet/set	
MBC-1200-VEF 10 штук/комплект 245 625 10 kusú/sada 10 sztuk/zestaw 10 adet/set	

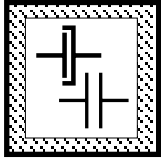


Проводить работы на MBC разрешается только квалифицированному персоналу.

S přístrojem MBC smí pracovat pouze kvalifikovaní odborníci.

Wszelkie czynności dotyczące MBC winny być wykonywane przez fachowy personel.

MBC üzerinde sadece uzman personelini çalışmasına izin verilebilir.

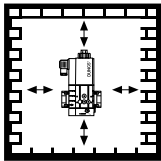


Предохраняйте поверхности фланцев от повреждений. Винты вкручивайте крестообразно. Следите, чтобы при монтаже не произошло перекосов.

Chraňte povrch příruby. Šrouby utáhněte křížem. Při montáži odpojte přívod proudu!

Chronić powierzchnie kołnierzy. Dokręcać śruby na krzyż.

Flanş yüzeylerini koruyunuz. Vidaları enine sıkılaştırınız. Gerilimsiz olarak kurulmasına dikkat edin!



Не допускается прямой контакт между MBC и кирпичными, бетонными стенами, полом.

Mezi MBC a vytvrzeným zdivem, betonovou stěnou nebo podlahou nesmí být přímý kontakt.

Nie dopuszczać do bezpośredniego styku ze ścianami murowanymi, betonowymi i posadzkami.

MBC ile sertleşmek üzere olan tuğlaların, beton duvarların ya da zeminin arasında doğrudan temas olmamasına dikkat edin.

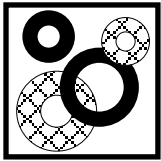


Монтаж следует производить так, чтобы конденсат не стекал обратно в MBC.

Zkontrolujte, zda z vedení impulsů nemůže proudit zpět do MBC žádný kondenzát.

Nie wolno dopuścić do przedostania się kondensatu z linii impulsowych z powrotem do urządzenia MBC.

MBC'ye Emülsiyon hattan kondensatin geri akmamasını temin edin.

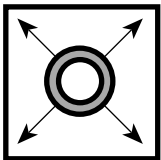


После проведения разборки или изменения конструкции уплотнители следует заменять новыми.

Po demontáži nebo přestavbě dílů použijte vždy nové těsnění.

Po demontażu części, do ponownego montażu należy użyć nowych uszczeltek.

Parçaları demonte ve monte ettikten sonra her zaman yeni sızdırmaz contalar kullanın.



При проведении проверки трубопровода на герметичность шаровой кран перед MBC следует закрутить.

Kontrola těsnosti potrubí: Zavřete kulový kohout před MBC.

Do próby szczelności orurowania: zamknąć zawór kulowy przed korpusem MBC.

Boru hattı sızıntı kaçak testi: MBC gövdesinin yanındaki bilyalı vanayı kapatın.

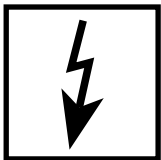


После завершения работ на MBC провести проверку на герметичность и правильность функционирования.

Po ukončení prací na MBC: proveďte kontrolu těsnosti a funkce.

Po zakończeniu prac nad MBC należy wykonać próbę szczelności i funkcjonowania.

MBC üzerinde yapılan çalışmanın tamamlanmasından sonra, bir sızıntı ve fonksiyon testi yapın.



Запрещается проведение работ, если узел находится под газовым давлением или напряжением. Избегайте открытого огня. Соблюдайте инструкции государственных ведомств.

Nikdy neprovádějte žádné práce, není-li odpojen přívod plynu a proudu. Používání otevřeného ohně je zakázáno. Dodržujte místní předpisy.

Nie należy nigdy wykonywać robót pod ciśnieniem gazu ani pod napięciem prądu. Unikać otwartego ognia. Przestrzegać lokalnych przepisów.

Eğer gaz basıncı veya gerilim mevcut ise asla çalışma yapmayın. Açık alev olmamalı. Yerel düzenlemelere uyunuz.



При несоблюдении указаний может быть нанесен физический или материальный ущерб.

Při nedodržení těchto pokynů může dojít k ohrožení životů a poškození věcí.

Nieprzestrzeganie powyższych instrukcji może spowodować zranienia osób i uszkodzenia sprzętu.

Eğer bu talimatlara uyulmaz ise, sonuç kişisel yaralanmalara ya da mülkiyete hasar verilmesine neden olabilir.

Фирма сохраняет за собой право на изменения, проводимые в процессе технического совершенствования. / Změny, které slouží technickému pokroku, vyhrazeny. / Zastrzegamy sobie prawo do zmian służących postępowi technicznemu. / Teknik gelişme ve geliştirme açısından yararlı olabilecek değişiklikler yapma hakkı saklıdır.

Администрация и производство
Adresa závodu
Zarząd i zakład
idare ve işletme

Karl Dungs GmbH & Co. KG
Siemensstr. 6-10
D-73660 Urbach, Germany
Telefon +49 (0)7181-804-0
Telefax +49 (0)7181-804-166

Почтовый адрес
Korespondenční adresa
Adres pocztowy
Yazışma adresi

Karl Dungs GmbH & Co. KG
Postfach 12 29
D-73602 Schorndorf
e-mail info@dungs.com
Internet www.dungs.com