

Инструкция по эксплуатации и монтажу

Мультиблок
Серворегулятор давления
Тип **MBC...SE**
Номинальные внутренние диаметры
Rp 1/2 - Rp 2

Návod k provozu a montáži

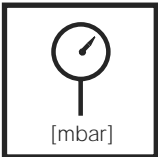
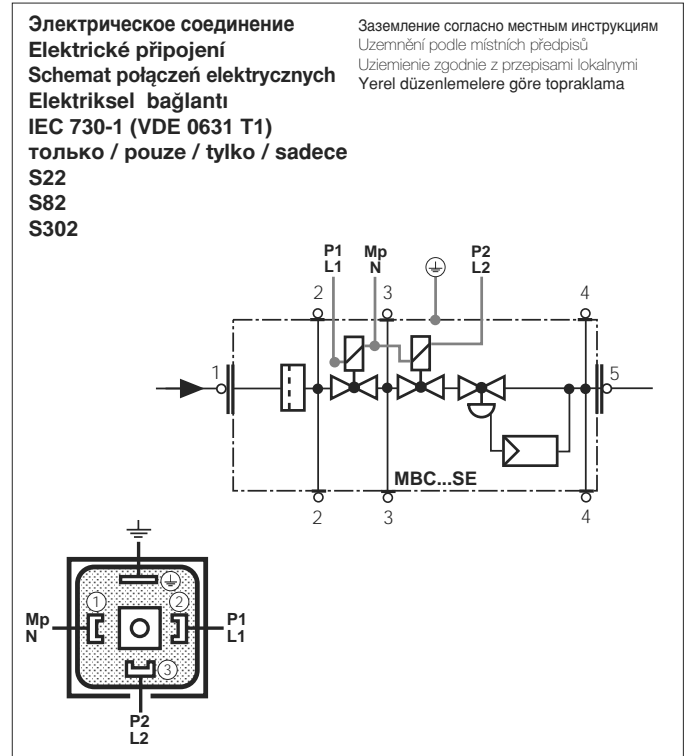
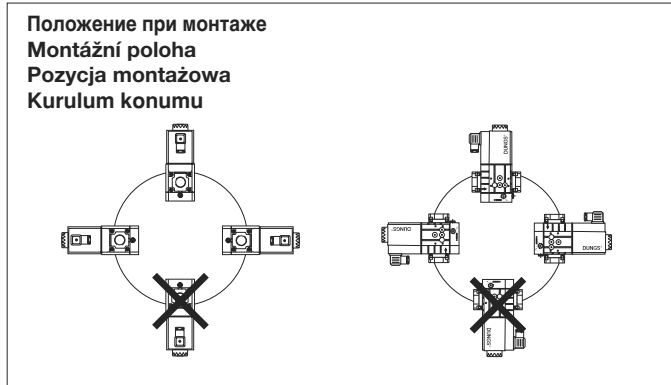
Multiblok
Servoregulátor tlaku
Typ **MBC...SE**
Jmenovité průměry
Rp 1/2 - Rp 2

Instrukcja obsługi i montażu

MultiBloc
Serwolegulator ciśnienia
Typ **MBC...SE**
Średnice znamionowe
Rp 1/2 - Rp 2

Çalıştırma ve Montaj talimatları

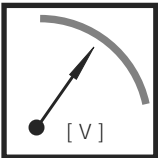
MultiBloc
Servo basınç regülatörü
Tip **MBC...SE**
Nominal çaplar
Rp 1/2 - Rp 2



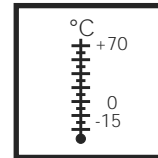
Макс. рабочее давление
Max. provozní tlak
Maks. ciśnienie robocze
Max. işletme basıncı
360 mbar



V1+V2 **класс A, группа 2**
V1+V2 **třída A, skupina 2**
V1+V2 **Klasa A, Grupa 2**
V1+V2 **A sınıfı, 2.Grup**
согласно / podle / wg. normy / göre
EN 161



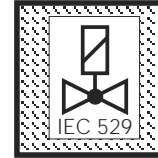
U_n ~(AC) 230 V -15 % +10 %
или/небо/lub/yada
~(AC) 100 V - 120 V, =(DC) 48 V,
=(DC) 24 V - 28 V
Продолжительность включения /
Doba zapnutí / Czas załączenia /
Devreden çıkarma süresi **100 %**



Температура окружающей среды
Teplota okolí
Temperatura otoczenia
Çevre sıcaklığı
-15 °C ... +70 °C



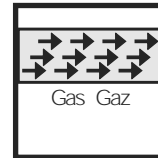
класс A, группа 2
Třída A, skupina 2
Klasa A, Grupa 2
A sınıfı, 2. Grup
согласно / podle / wg. normy / göre
EN 88



Вид защиты
Jištění
Stopień ochrony
Koruma derecesi
IP 54 согласно / podle /
według normy / göre **IEC 529**

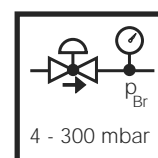


В установках сжиженного газа
запрещается эксплуатация
MBC...SE ниже 0 °C. Эксплуатировать
исключительно для сжиженного
газа, жидкие углеводороды
разрушают уплотнительные
материалы.



Семейство 1 + 2 + 3
Rodina 1 + 2 + 3
Szereg 1 + 2 + 3
Familiya 1 + 2 + 3

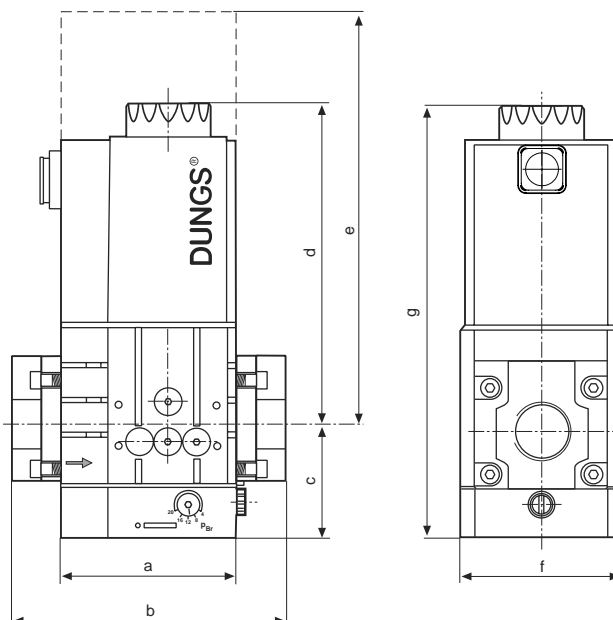
V systémech na zkapalněný plyn se smí používat MBC...SE pouze při teplotách nad 0°C. Určeno pouze pro zkapalněný plyn v plynném stavu, tekuté uhlovodíky poškozují těsnící materiály.
Nie stosować MBC...SE poniżej temperatury 0 °C w instalacjach gazu płynnego. Urządzenie jest dostosowane wyłącznie do gazu płynnego w postaci gazowej; węglowodory w stanie płynnym powodują uszkodzenia materiału uszczelkek.
MBC...SE 'yi sıvı gaz sistemlerinde 0°C' nin altında çalıştırmayınız. Sadece gaz halindeki sıvı gaz için uygundur, sıvı hidrokarbonlar; sızdırmazlık malzemelerini etkiler.



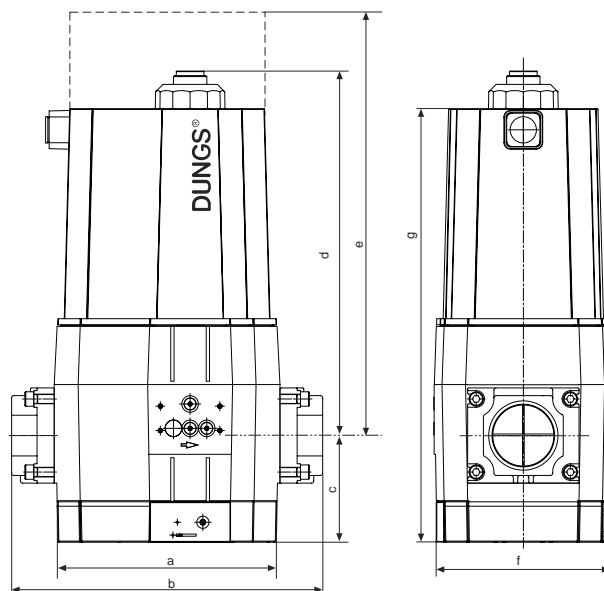
Диапазон давления на выходе
Rozsah výstupního tlaku
Zakres ciśnień wyjściowych
Çıkış basınç aralığı
S20, S22: 4 - 20 mbar
S80, S82: 5 - 80 mbar
S300, S302: 30 - 300 mbar

Сборочные размеры
Rozměry
Wymiary
Montaj Boyutları
[mm]

MBC...SE



MBC-1200...SE



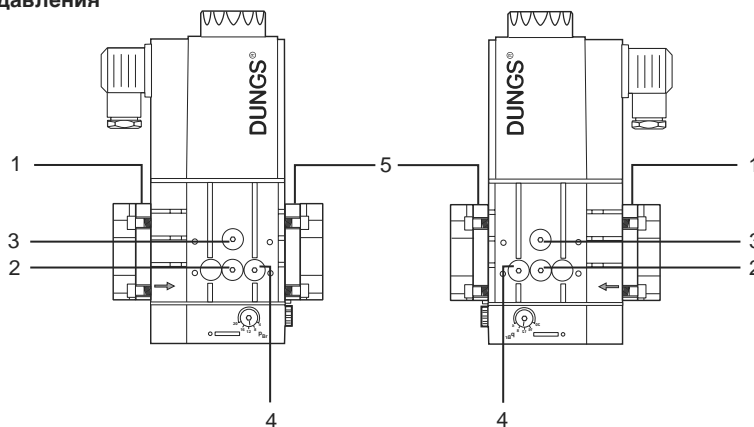
e = Пространств, необходимое для монтажа соленоида / Prostor nutný k výměně elektromagnetu/
Wymagane miejsce dla wymiany cewki/ Montaj sarmal bobini mesafe gerekleri

Тип Typ Typ Tip	DN Rp	Время открытия Doba otevření Czas otwarcia Açılış saati	P _{max} [VA]	Сборочные размеры Rozměry Wymiary Montaj boyutları [mm]						Тщ соленоида Elektro- magnet č. Nr cewki Sarmal Bobin No.	Число переключений в час Sepnütü/h Cikler/h	Вес Váha Ciężar Ağırlık [kg]	
				a	b	c	d	e	f				g
MBC-300-SE S22	1/2 - 1 1/4	< 1 s	90	95	143	61	173	263	87	232	032/P	60	3,8
MBC-300-SE S82	1/2 - 1 1/4	< 1 s	90	95	143	61	173	263	87	232	032/P	60	3,8
MBC-300-SE S302	1/2 - 1 1/4	< 1 s	90	95	143	61	173	263	87	232	032/P	60	3,8
MBC-700-SE S22	1 - 2	< 1 s	110	126	176	80	186	276	114	265	042/P	60	6,5
MBC-700-SE S82	1 - 2	< 1 s	110	126	176	80	186	276	114	265	042/P	60	6,5
MBC-700-SE S302	1 - 2	< 1 s	110	126	176	80	186	276	114	265	042/P	60	6,5
MBC-1200-SE S22	1 - 2	< 1 s											
MBC-1200-SE S82	1 - 2	< 1 s											
MBC-1200-SE S302	1 - 2	< 1 s											

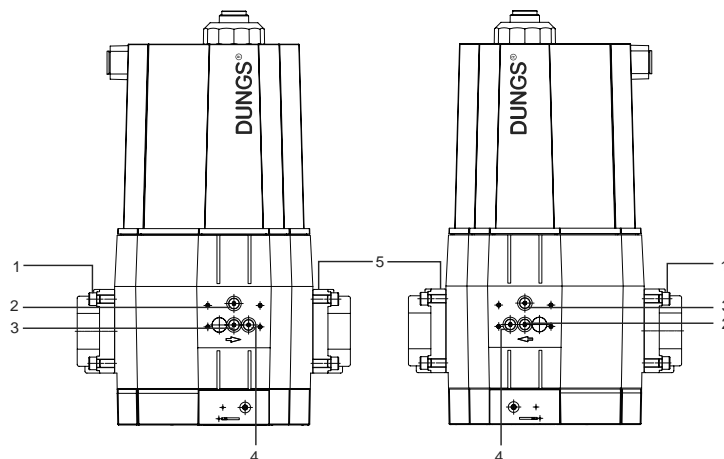
Пункты для измерения давления

Odběr tlaku
Gniazda ciśnieniowe
Basınç vanaları

MBC...SE

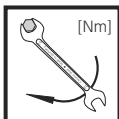
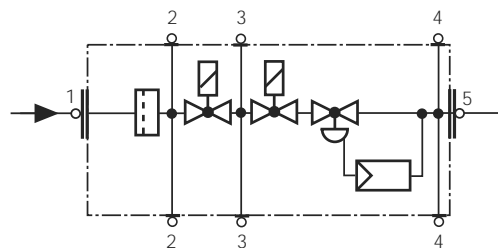


MBC-1200...SE



1, 2, 3, 4, 5

Резьбовая пробка G1/8
Závěrný šroub G 1/8
Korek gwintowany G 1/8
Kapama vidası G 1/8



Макс. крутящие моменты / Трубопроводная арматура
max. točivý moment / příslušenství systému
maks. momen. dokręcania/ Osprzęt systemowy
mak.dönme anı / Sistem aksesuarları

M 4	M 5	M 6	M 8	G 1/8	G 1/4	G 1/2	G 3/4
2,5 Nm	5 Nm	7 Nm	15 Nm	5 Nm	7 Nm	10 Nm	15 Nm



Используйте специальные инструменты! Винты вкручивайте крестообразно!
Používejte vhodné nářadí! Šrouby utahujte křížem!
Używać odpowiednich narzędzi! Dokręcać śruby na krzyż!
Lütfen doğru aletleri kullanınız! Vidaları enine sıkılaştırın!

Узел запрещается использовать в качестве рычага.

Přístroj nepoužívejte jako páku.

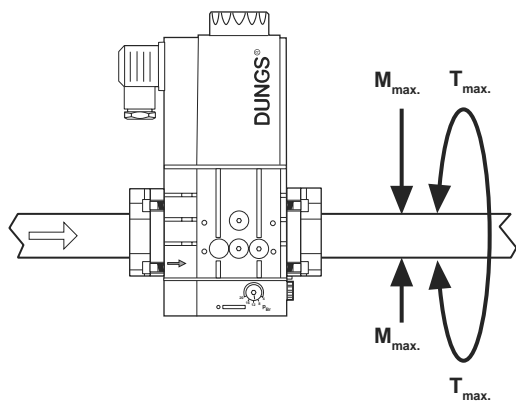
Nie używać urządzenia jako dźwigni.

Alet manivela gibi kullanılmamalı.

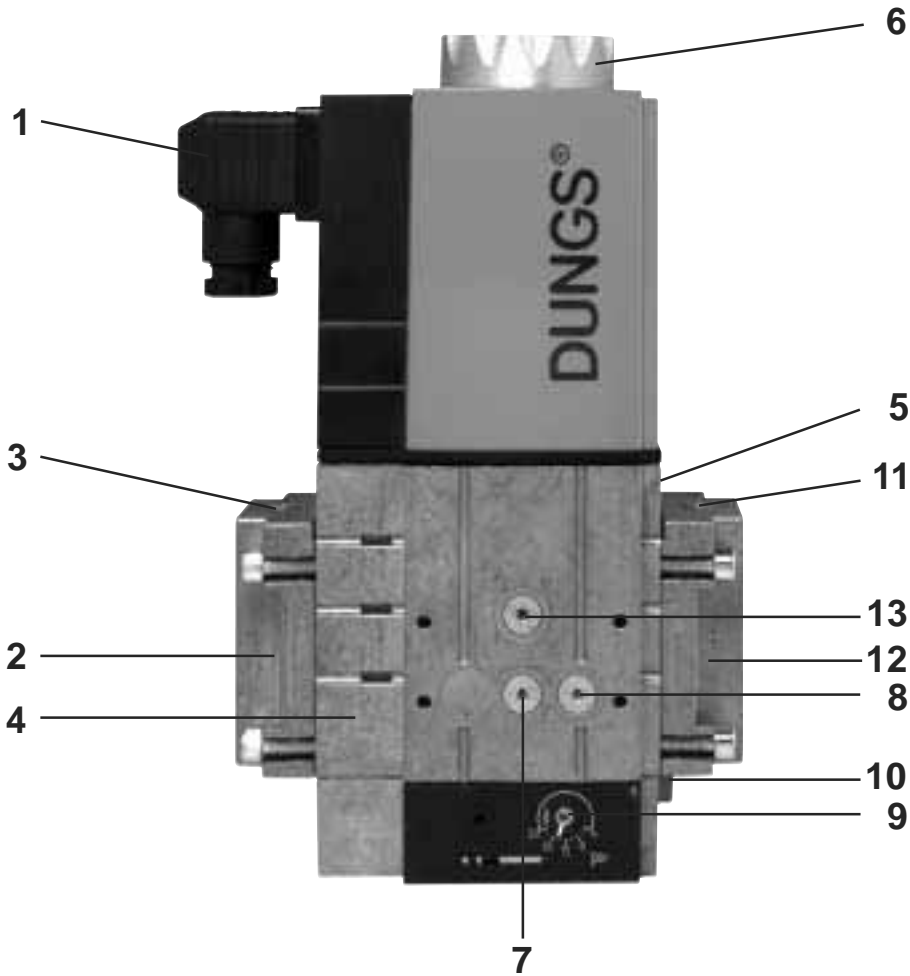
DN	20	25	32	40	50
Rp	3/4	1	1 1/4	1 1/2	2

$M_{max.}$ 225 340 475 610 1100 [Nm] $t \leq 10$ s

$T_{max.}$ 85 125 160 200 250 [Nm] $t \leq 10$ s



MBC...SE



Импульсные трубопроводы не входят в объем поставки.
 Vedení impulsů nejsou součástí dodávky.
 Linie impulsowe nie są ujęte w zakresie dostawy.
 Empülsiyon hatları; tevzi kapsamımızın bir parçası değildir.

1	Разъем для электропитания клапанов (DIN EN 175 301-803) черный	Elektrické připojení ventilů (DIN EN 175 301-803) černé	Podłączenie elektryczne do zaworu (DIN EN 175 301-803) czarny	Elektrik bağlantı vanaları (DIN EN 175 301-803) siyah
2	Входной фланец	Vstupní příruba	Kolnierz wlotowy	Giriş flenç
3	Соединение для подачи давления перед фильтром G 1/8	Tlakové připojení G 1/8 před filtrem	Podłączenie ciśnienia G1/8, przed filtrem	Filtrenin G 1/8 kaynak yanı basınç bağlantısı.
4	Фильтр	Filtr	Filtr	Filtre
5	Типовая табличка	Typový štítek	Tabliczka znamionowa	Tip plakası
6	Крышка	Kryt	Pokrywa	Kapak
7	p _e Соединение для измерения давления G 1/8 на входе V1, возможно с обеих сторон	Připojení měřidla p _e G 1/8 před V1, možno oboustranné	Podłączenie pomiarowe p _e , G 1/8, możliwe z obu stron, przed V1	Her iki taraftan kullanılabilir, V1'den önce p _e ölçü bağlantısı
8	p _e Соединение для измерения давления G 1/8 на выходе V2, возможно с обеих сторон	Připojení měřidla p _e G 1/8 za V2, možno oboustranné	Podłączenie pomiarowe p _e , G 1/8, możliwe z obu stron, za V2	Her iki taraftan kullanılabilir, V2'den sonra p _e , G 1/8 ölçü bağlantısı
9	Регулировочный винт давления в горелке p _{Br}	Regulační šroub pro tlak hořáku p _{Br}	Śruba regulacyjna ciśnienia palnika p _{Br}	Ayar vidası Brülör basıncı p _{Br}
10	Вентиляционная заглушка G 1/8	Větrací uzávěr G 1/8	Króciec odpowietrzający	Havalandırma tamponu G 1/8
11	Соединение G 1/8 для подачи давления. Давление на входе горелки p _{Br}	Tlakové připojení G1/8 tlak hořáku p _{Br}	Podłączenie ciśnienia G1/8, ciśnienie palnika p _{Br}	Basınç bağlantısı G 1/8 Brülör basıncı p _{Br}
12	Выходной фланец	Výstupní příruba	Kolnierz wylotowy	Çıkış flenç
13	pСоединение для измерения давления G 1/8 на выходе V1, возможно с обеих сторон	p Připojení měřidla G 1/8 za V1, možno oboustranné	Podłączenie pomiarowe p, G 1/8, dostępne z obu stron, za V1	Her iki taraftan kullanılabilir, V1'den sonra p, G 1/8 ölçü bağlantısı

**Резьбовой фланец
MBC...SE
Монтаж и демонтаж**

1. Смонтировать фланцы на трубопроводы. Использовать специальную уплотнительную пасту, рис. 1.
2. Вставить MBC...SE. Следить за правильной посадкой уплотнительных колец, рис. 2.
3. Винты А – Н затянуть.
4. После окончания монтажных работ провести проверку на герметичность и функционирование.
5. Демонтаж производится в обратном порядке 3→2→1.

**Provedení se závitovou přírubou
MBC...SE
Montáž a demontáž**

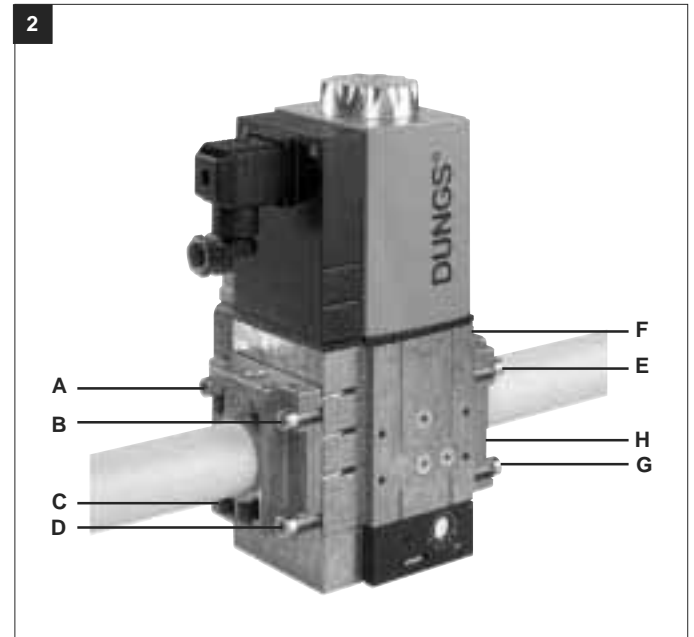
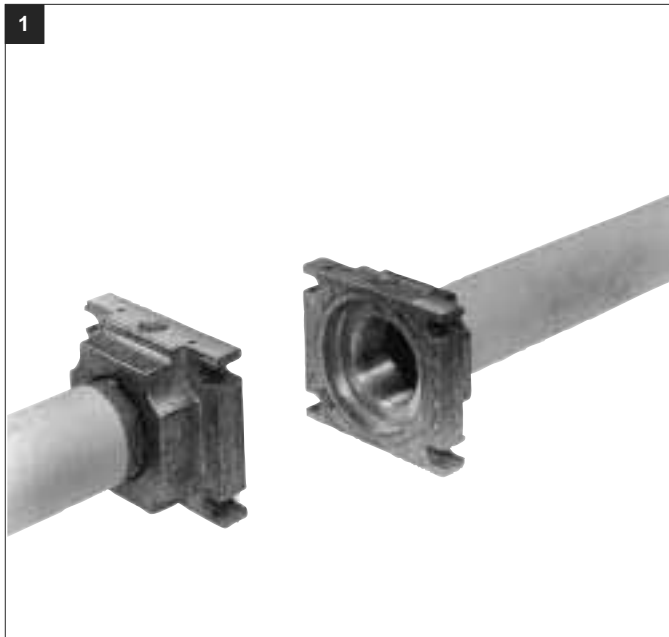
1. Přírubu namontujte na potrubí. Použijte vhodné těsnicí prostředky (obr. 1).
2. Zasadíte MBC...SE, dbejte na polohu těsnicích kroužků (obr. 2)
3. Utáhněte šrouby A – H.
4. Po montáži provedte kontrolu těsnění a funkce.
5. Demontáž provedte v opačném pořadí 3 → 2 → 1.

**Wersja z kołnierzami gwintowanymi
MBC...SE
Montaż i demontaż**

1. Zamontować kołnierz na orurowaniu. Użyć odpowiedniej masy uszczelniającej.
2. Założyć urządzenie MBC...SE uważając na o-ringi (rys.2).
3. Dokręcić śruby A - H.
4. Po zakończeniu montażu sprawdzić szczelność i działanie.
5. Demontaż wykonuje się w odwrotnej kolejności 3 → 2 → 1.

**Diş açılmış pervaz Versiyonu
MBC...SE
Kurulum ve demontaj**

1. Boru hatları üzerine pervazı monte edin. Uygun sızdırmazlık malzemesi kullanın. (Resim 1'e bkz.)
2. MBC...SE yerleştirin. O-halkalarının konumuna dikkate ediniz. (Resim 2'e bkz.)
3. A – H Vidalarını sıkılaştırın.
4. Kurulumdan sonra, sızıntı testi ve fonksiyonel test uygulayınız.
5. Tersine sıradan demonte ediniz 3 → 2 → 1.



**Инструкция по монтажу
Импульсные трубопроводы
(Опция)**

⚠ Импульсные трубопроводы p_{Br} должны иметь $\geq DN 4$ ($\varnothing 4$ мм), PN 1 (номинальное давление) и должны быть изготовлены из стали.

Прочие материалы для импульсных трубопроводов разрешается применять только после испытания конструкционного образца вместе с горелкой.

⚠ Импульсные трубопроводы следует монтировать так, чтобы конденсат не стекал обратно в DMV-VEF.

⚠ Импульсные трубопроводы должны быть присоединены так, чтобы не произошло обрыва или перекоса трубопровода.

Импульсные трубопроводы должны иметь минимальную длину!

⚠ После окончания монтажа трубопровода/импульсного трубопровода проверить установку на герметичность. Аэрозоль для определения места утечки применять исключительно в местах возможной утечки.

Давление при испытании: $p_{max} = 100$ мбар

**Vnější vedení impulsů
(volitelné)
Návod k montáži**

⚠ Vedení impulsů p_{Br} musí odpovídat $\geq DN 4$ (prům. 4 mm), PN 1 a musí být z oceli.

Vedení impulsů z jiných materiálů jsou přípustná pouze po otestování typu ve spojení s hořákem.

⚠ Vedení impulsů musí být instalováno tak, aby do MB-SE nemohl proudit zpět žádný kondenzát.

⚠ Vedení impulsů musí být zajištěna proti stržení a deformaci.

Vedení impulsů musí být co nejkratší!

⚠ Po připojení proveďte kontrolu vzduchotěsnosti vedení/vedení impulsů. Sprej na zjišťování netěsnosti použijte pouze v nutném případě.

Kontrolní tlak: $p_{max} = 100$ mbar

**Instrukcje montażu
zewnątrznych linii impulsowych
(opcja)**

⚠ Linie impulsowe p_{Br} powinny być ze stali i mieć średnicę DN 4 (średn. 4 mm), odpowiadającą P1.

Inne materiały na linie impulsowe mogą być dopuszczone po próbie typu z palnikiem.

⚠ Trasa linii impulsowych winna być tak poprowadzona, aby nie było możliwości ściekania kondensatu z powrotem do urządzenia MB-SE.

⚠ Linie impulsowe muszą być odporne na zerwanie i deformacje.

Trasa linii impulsowych powinna być krótka!

⚠ Po podłączeniu należy sprawdzić szczelność orurowania i linie impulsowe. Spray do wykrywania nieszczelności winien być użyty tylko w razie potrzeby.
Ciśnienie próby = $p_{maks} = 100$ mbar

**Montaj Talimatları
Harici Empülsiyon hatları
(Seçmeli)**

⚠ p_{Br} Empülsiyon hattı $\geq DN 4$ ($\varnothing 4$ mm) PN 1 karşı gelmeli ve çelikten yapılmış olmalıdır.

Empülsiyon hattının diğer malzemeleri için ancak yakmaçla birlikte bir testinden sonra izin verilebilir.

⚠ Empülsiyon hatları, MB-SE'ye her hangi bir kondensatin geri akmayacağı şekilde döşenmelidir.

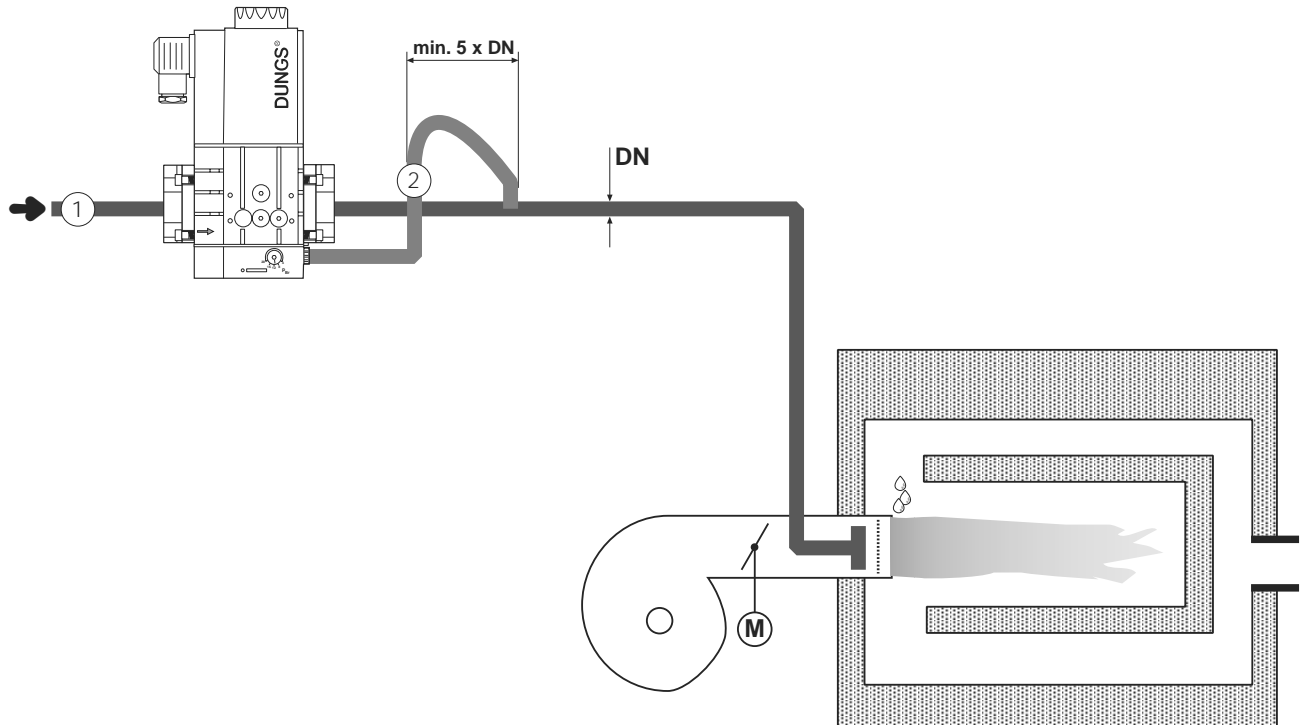
⚠ Empülsiyon hatları, kesilmesi ve deforme olmasını önleyecek şekilde monte edilmelidir.

Empülsiyon hatlarını kısa tutun!

⚠ Montajdan sonra Hatlar/ Empülsiyon hatları için atmosferik sızıntı kontrolü yapın. Sadece eğer gerekli ise sızıntı spreyni kullanınız.

Test basıncı: $p_{max} = 100$ mbar

**MBC...SE
Монтаж импульсных трубопроводов (Опция)
Instalace impulsního vedení (volitelné)
Instalacja linii impulsowych (opcja)
Emülsiyon hatları kurulumu (Seçmeli)**



1 p_g : Входное давление газа
S 20, 22, 80, 82:15 - 360 mbar
S 300, 302: 35 - 360 mbar

1 p_g : Vstupní tlak plynu
S 20, 22, 80, 82:15 - 360 mbar
S 300, 302: 35 - 360 mbar

1 p_g : Ciśnienie wlotowe gazu
S 20, 22, 80, 82:15 - 360 mbar
S 300, 302: 35 - 360 mbar

1 p_g : Gaz giriş basıncı
S 20, 22, 80, 82:15 - 360 mbar
S 300, 302: 35 - 360 mbar

2 p_{Br} : Давление на входе горелки, газ
4 - 20 mbar,
5 - 80 mbar,
30 - 300 mbar

2 p_{Br} : Tlak hořáku, plyn
4 - 20 mbar,
5 - 80 mbar,
30 - 300 mbar

2 p_{Br} : Ciśnienie gazu na palniku
4 - 20 mbar,
5 - 80 mbar,
30 - 300 mbar

2 p_{Br} : Brülör basıncı, Gaz
4 - 20 mbar,
5 - 80 mbar,
30 - 300 mbar

MBC...SE
Настройка регулятора
давления

! Предварительная установка параметров регулятора давления производится на заводе-изготовителе. Заданные параметры следует отрегулировать на месте соответственно условиям эксплуатации установки. Соблюдайте инструкции изготовителя горелок!

1. Откройте задвижку.
2. Включить горелку. Во время работы можно произвести настройку, рис. 1.
3. Проверить функционирование системы защиты пламени от угасания.
4. При необходимости повторить настройку. Проводить промежуточный контроль параметров.
5. Регулировочный винт следует заплombировать, как показано внизу.

! Необходимо обеспечить оптимальное сгорание и защиту пламени от угасания!

MBC...SE
Nastavení regulátoru tlaku

! Regulátor tlaku byl předběžně nastaven již ve výrobě. Nastavené hodnoty je nutné upravit podle místa instalace. Dodržujte pokyny výrobce hořáku!

1. Otevřete šoupátko.
2. Zapněte hořák, úpravu je možné provést pouze za chodu, obr. 1.
3. Ověřte bezpečnost zapalování hořáku.
4. Je-li to nutné, nastavení zopakujte. Zkontrolujte mezihodnoty.
5. Zaplombujte nastavovací šroub, viz níže.

! Je nutné zajistit zcela bezpečné spalování a zapalování!

MBC...SE
Kalibracja regulatora ciśnienia

! Regulator ciśnienia został wstępnie ustawiony u Wytwórcy. Wartości nastaw winny zostać dostosowane do lokalnej instalacji. Należy przestrzegać instrukcji producenta palnika.

1. Otworzyć okienko.
2. Uruchomić palnik; korekta nastaw jest możliwa jedynie podczas pracy urządzenia, rys. 1.
3. Sprawdzić pewność zapłonu palnika.
4. Jeśli konieczne, powtórzyć regulację. Sprawdzić wartości pośrednie.
5. Zaplombować śrubę nastawczą, patrz rysunek u dołu.

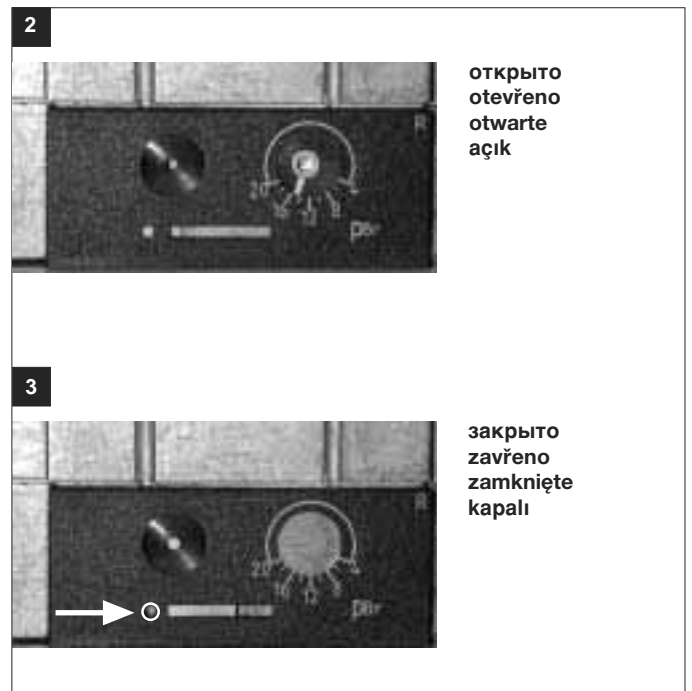
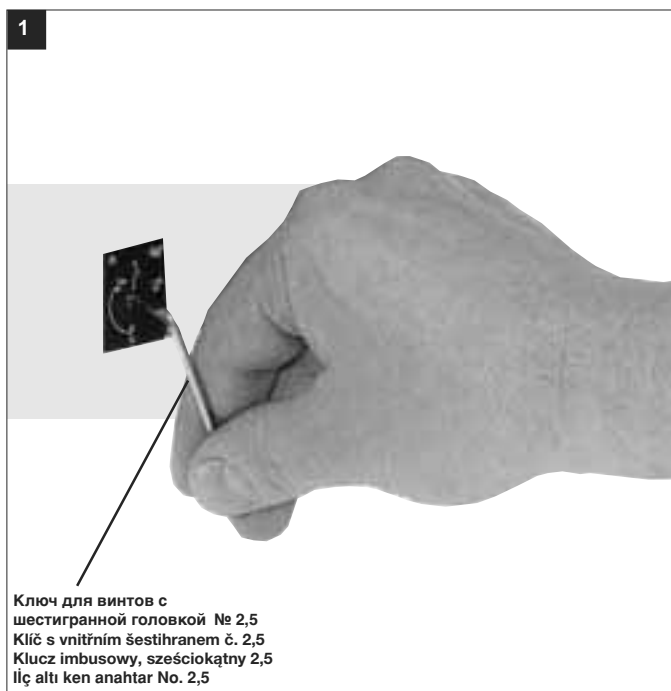
! Należy zapewnić optymalne spalanie i pewność zapłonu!

MBC...SE
Basınç denetleyicisinin ayarlanması

! Basınç denetleyicisi önceden fabrikada ayarlanır. Ayarlama değerleri; makine montaj talimatlarına göre yerel olarak ayarlanmalıdır. Önemli: Yakmaç imalatçısının talimatlarına mutlaka uyunuz.

1. Koruyucu sürgüyü açın.
2. Yakmacı çalıştırın. Ayarlama değerlerinin ayarlanması sadece işletim esnasında mümkündür. Resim 1.
3. Yakmaç ateşleme güvenliğini gözden geçiriniz.
4. Eğer gerekli ise, ayarlamaları tekrarlayınız. Ara değerleri gözden geçiriniz.
5. Ayar vidasını sıkıştırın. Bkz. alta.

! En üst düzeyde yanma ve ateşleme güvenliğini temin ediniz!



Пломбирование

После установки требуемого давления.

1. Закройте задвижку.
2. Закрытую задвижку зафиксируйте винтом (Рис.3).

Plombování

Po nastavení požadované hodnoty tlaku:

1. Zavřete šoupátko.
2. Uzavření šoupátka zajistěte šroubem. (obr. 3).

Plombowanie

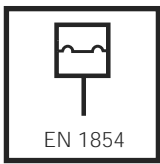
Po nastawieniu żądanej wartości ciśnienia:

1. Zamknąć okienko
2. Zabezpieczyć zamknięte okienko za pomocą śruby (rys.3).

Sıkıştırma(Sabitleme)

İstenilen basınç ayar noktası ayarladıktan sonra:

1. Koruyucu sürgüyü kapatın.
2. Koruyucu sürgünün kapalı konumunu vida ile sabitleyin (Resim 3).



EN 1854

Настройка реле давления газа GW...A5

С помощью специального инструмента, отвертки № 3 или ключа PZ2, открутить болты на кожухе, рис. 1. Кожух снять.

Nastavení hlídače tlaku plynu GW...A5

Vhodným nástrojem (šroubovákem č. 3, popř. PZ 2) odstraňte kryt, obr. 1. Sejměte kryt.

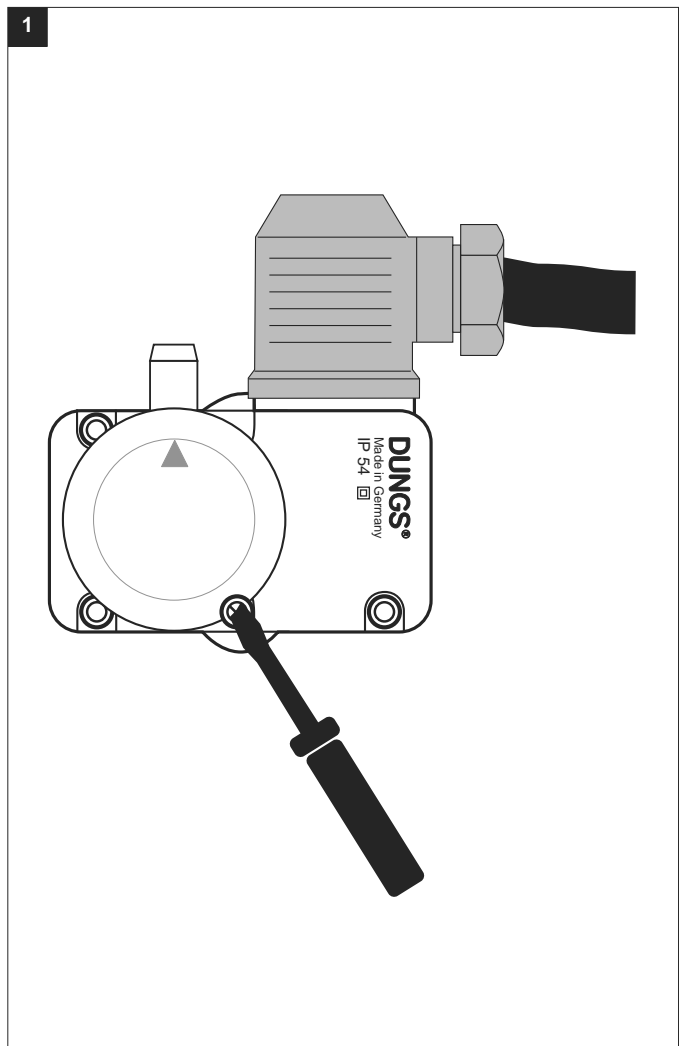
Опция / Orse
Orcja / Orsiyon
Реле давления/ Hlídač tlaku/ Czujnik ciśnieniowy/ Presostat
Тип/ Тур/ Тур/ Tip
GW...A5, GW...A2, NB...A2, ÜB...A2
согласно/ podle / wg normy / göre
EN 1854

Regulacja presostatu gazu GW...A5

Zdemontować kołpak za pomocą odpowiedniego narzędzia, np. śrubokrętu nr 3 lub PZ 2.
Rys. 1. Zdejmowanie kołpaka

GW...A5 Gaz basınç şalterinin ayarlanması.

3 no'lu tornavida ya da PZ 2 benzeri uygun bir alet kullanarak başlığı demonte ediniz. Resim 1. Başlığı çıkarınız.



С помощью регулировочного колесика со шкалой установить реле давления на заданную величину, рис. 2.

Соблюдайте указания изготовителя горелки!

Реле давления включается при падении давления: установка на ▲. Кожух снова установить на место!

Hlídač tlaku nastavte pomocí nastavovacího kolečka stupnice na předepsanou požadovanou hodnotu, obr. 2.

Dodržujte pokyny výrobce hořáku!

Hlídač tlaku se sepne při klesajícím tlaku: nastavit na ▲. Kryt vraťte na místo.

Wyregulować presostat na znamionową wartość ciśnienia na podziałce za pomocą pokrętki, jak pokazano na rys. 2.

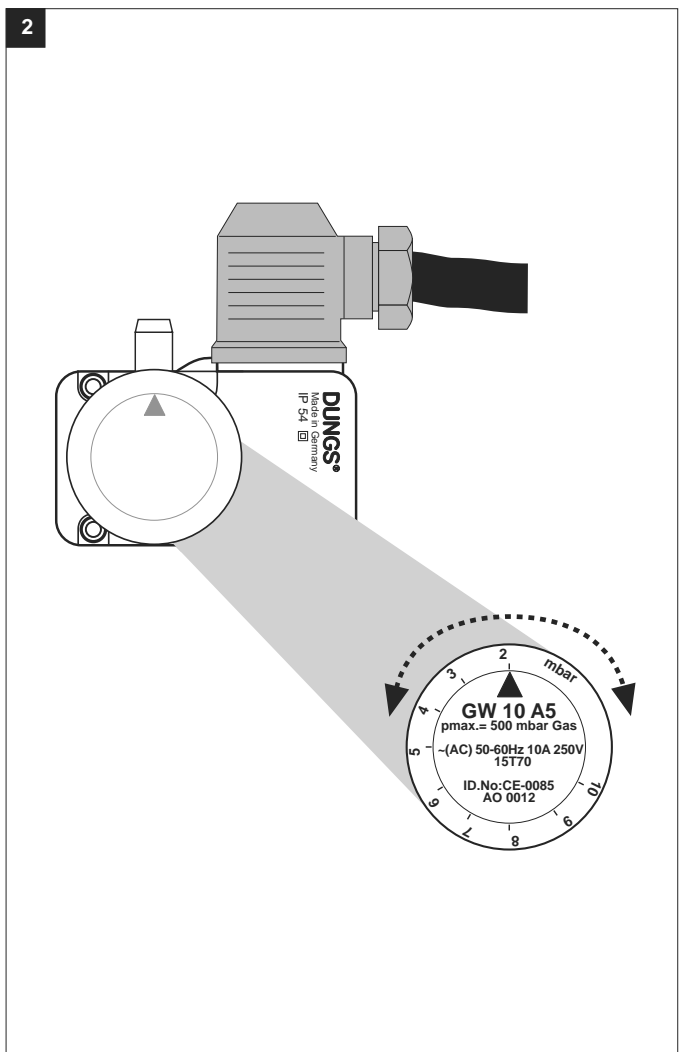
Należy przestrzegać instrukcji producenta palnika!

Presostat przełącza podczas obniżania się ciśnienia: ustawić na ▲. Założyć kołpak!

Skala kullanarak belirlenen basınç ayar noktasına ayarlama çarkındaki basınç anahtarını getiriniz. Resim 2.

Lütfen yakmaç imalatçısının talimatlarına uyunuz!

Basınç şalteri basınç düştükçe çevrilir: ▲ 'ye ayarlayınız. Başlığı yeniden monte edin.



MBC...SE

Контроль фильтра проводить не менее одного раза в год!

Замену фильтра производить, если Δp между соединениями 1 и 3 > 10 мбар.

Замена фильтра производить, если значение Δp между соединениями 1 и 3 увеличилось в два раза по сравнению с последним значением контрольного измерения.

1. Отключить подачу газа: закрутить шаровой кран.
2. Выкрутить винты 1 - 6.
3. Заменить фильтровальную вставку микрофильтра.
4. Вновь поставить корпус фильтра. Вкрутить винты 1 - 6, не применяя силу, и затянуть.
5. После окончания монтажных работ провести проверку на герметичность и функционирование, $p_{\max} = 360$ мбар.

MBC...SE

Kontrolu filtru provádějte nejméně jednou ročně!

Filtr vyměňte, je-li Δp mezi tlakovým připojením 1 a 2 > 10 mbar.

Filtr vyměňte, je-li Δp mezi tlakovým připojením 1 a 2 ve srovnání s poslední kontrolou dvojnásobný.

1. Přerušte přívod plynu: Zavřete kulový kohout.
2. Vyšroubujte šrouby 1-2.
3. Vyměňte vložku filtru 3.
4. Bez použití síly zašroubujte šrouby 1-2 a utáhněte.
5. Proveďte kontrolu funkce a těsnosti, $p_{\max} = 360$ mbar

MBC...SE

Sprawdzać filtr, co najmniej raz w roku!

Wymienić filtr, gdy Δp pomiędzy połączeniami ciśnienia 1 i 2 > 10 mbar.

Wymienić filtr, gdy Δp pomiędzy połączeniami ciśnienia 1 i 2 jest dwukrotnie wyższe w odniesieniu do ostatniej kontroli.

1. Odciąć dopływ gazu; zamknąć zawór kulowy.
2. Odkręcić śruby 1-2.
3. Wymienić wkład filtra 3.
4. Wkręcić i dokręcić śruby 1-2 bez nadmiernej siły.
5. Wykonać próbę szczelności i funkcjonalną, $p_{\max.} = 360$ mbar

MBC...SE

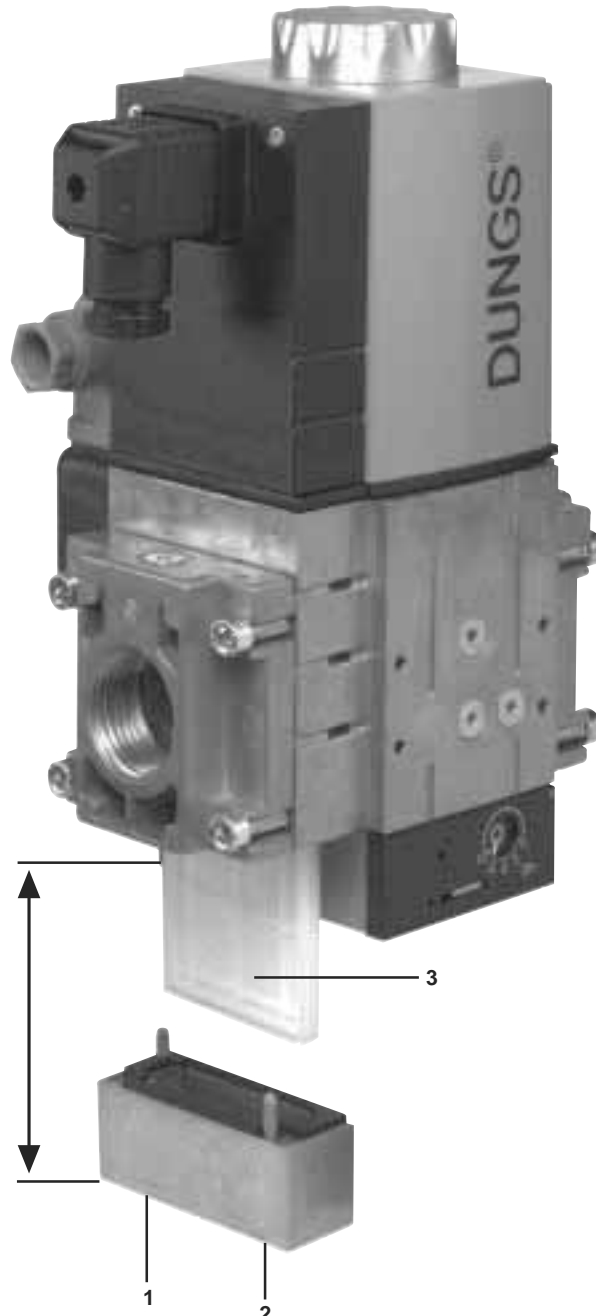
Filtre kontrolü, en az yılda bir kez kontrol edin.

Filtre deęiştirme, 1 ve 2 > 10 mbar no'lu basınç bağlantıları arasındaki basınç, Δp ise.

Filtre deęiştirme, 1 ve 2 no'lu basınç bağlantıları arasındaki basınç Δp ; son incelemede bulunan deęerinin iki katı ise.

1. Gaz girişini kesin: Bilyalı subapı kapatın.
2. 1-2 no'lu vidaları çıkarın.
3. 3 no'lu mikro filtre başlığını deęiştirin.
4. 1-2 no'lu vidaları güç kullanmadan yerleştirip sıkıştırın.
5. Sızıntı ve fonksiyon testini yapın. $p_{\max.} = 360$ mbar

1



Пространство, необходимое для замены фильтра
Prostor nutný k výměně filtru:
Ilość miejsca na wymianę filtra:
Filtre deęiştirme için mesafe gerekleri:

MBC-300-SE: 150 mm
MBC-700-SE: 170 mm
MBC-1200-SE: 230 mm

Замена соленоида

1. Прекратить подачу газа, отключить питание!
2. Вывернуть фиксирующий винт А, Рис. 1.
3. Снять крышку В, Рис. 2.
4. Заменить соленоид, Рис. 3. **Строго соблюдать номер соленоида и**
5. Установить на место крышку В, прочно завинтить ее вручную, Рис. 4.
6. Завинтить до упора фиксирующий винт А, Рис. 5.

Výměna elektromagnetu

1. Přerušete přívod plynu, vypněte proud!
2. Uvolníte pojistný šroub A, obr. 1.
3. Sejměte kryt B, obr. 2
4. Vyměňte elektromagnet, obr. 3. **Je bezpodmínečně nutné dodržet číslo elektromagnetu a napětí!**
5. Kryt B namontujte zpět a utáhněte pevně rukou, obr. 4.
6. Pojistný šroub A utáhněte až nadoraz, obr. 5.

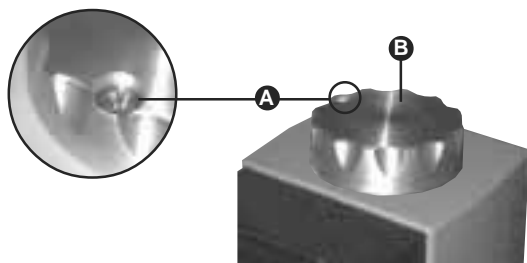
Wymiana cewki

1. Odciąć dopływ gazu, odłączyć zasilanie.
2. Poluzować śrubę zabezpieczającą A, rys.1.
3. Zdjąć pokrywę B, rys. 2.
4. Wymienić cewkę, rys.3, **Sprawdzić nr cewki i napięcie!**
5. Założyć pokrywę B i dokręcić silnie ręką, rys.4.
6. Dokręcić do oporu śrubę blokującą A, rys. 5.

Sarmal bobin deđiřtirme

1. Gaz giriřini kesin. **Elektrik beslemesini kapatın.**
2. Güvenlik vidası A' yı çıkarın, Resim 1.
3. Kapak B'yi kaldırın, Resim 2
4. Sarmal bobin deđiřtirin, Resim 3. **Sarmal bobin No 'ya ve gerilime mutlaka dikkat edin!**
5. Kapak B'yi monte edin ve güçlü bir şekilde elinizle çekin. Resim 4.
6. Güvenlik vidası A'yı iyice sıkıřtırın. Resim 5.

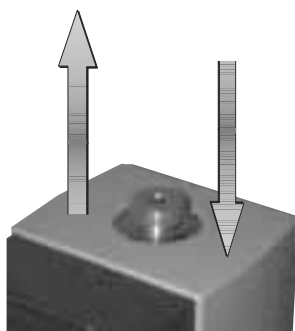
1



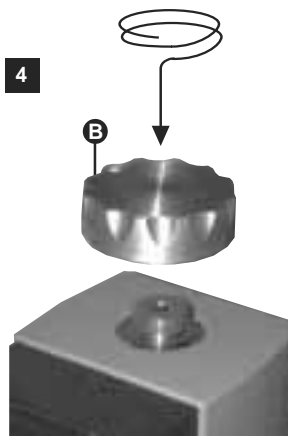
2



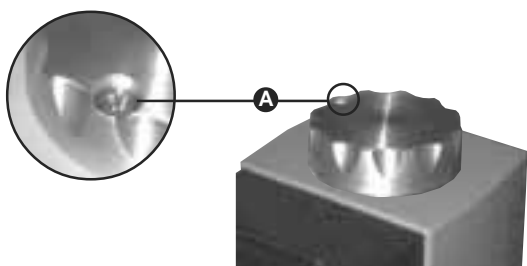
3



4



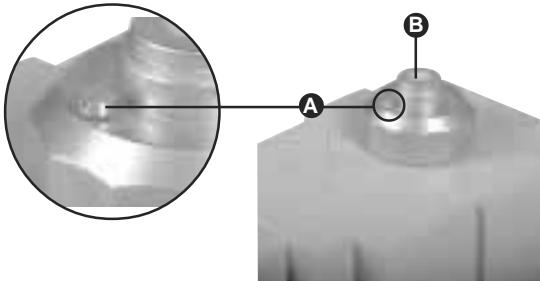
5



**Замена соленоида
MBC-1200**

1. Прервать подачу газа, отключить электрическое питание!
2. Выкрутить предохранительный винт А, рис. 1.
3. Удалить крышку В, рис. 2.
4. Осторожно поднять кожух соленоида, рис. 3.
5. Разомкнуть контактные соединители для заземления и печатной платы, рис. 4.
6. Заменить магниты, рис. 5
7. Проверить номер соленоида и напряжение!
8. Присоединить электрические контакты. Сборку узла производить в обратном порядке.
9. Снова установить крышку В, вручную затянуть винты, рис. 6.
10. Вкрутить до упора предохранительный винт А, рис. 7.

1



3



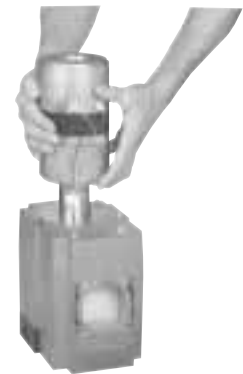
4



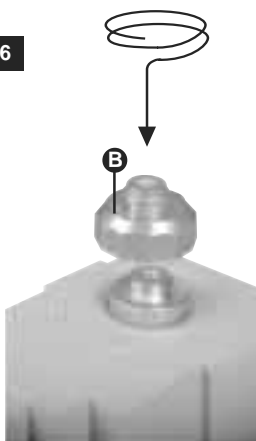
2



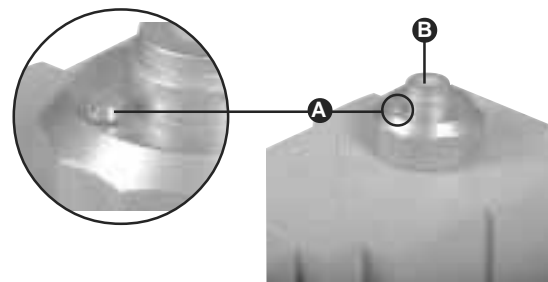
5



6



7



**Výměna magnetu
MBC-1200**

1. Přerušit přívod plynu, vypnout zásobování proudem!
2. Pojistný šroub A povolit, obr. 1.
3. Kryt B odstranit, obr. 2.
4. Kryt magnetu opatrně sejmut, obr. 3.
5. Konektory pro uzemnění a desku plošných spojů rozpojit, obr. 4.
6. Magnety vyměnit, obr. 5
7. **Nezbytně dbát čísla magnetu a napětí!**
8. Elektrické přípoje spojit. Smontování v opačném pořadí.
9. Kryt B opět namontovat, rukou pevně utáhnout, obr. 6.
10. Pojistný šroub A zašroubovat až na doraz, obr. 7.

**Wymiana elektromagnesu
MBC-1200**

1. Odciąć dopływ gazu, odłączyć zasilanie elektryczne!
2. Odkręcić śrubę zabezpieczającą A, rys. 1.
3. Zdjąć pokrywę B, rys. 2.
4. Ostrożnie podnieść pokrywę elektromagnesu, rys. 3.
5. Odłączyć złącza wtykowe uziemienia i płytki drukowanej, rys. 4.
6. Wymienić elektromagnes, rys. 5
7. **Konieczniewrócić uwagę na numer elektromagnesu i wartość napięcia!**
8. Połączyć przyłącza elektryczne. Montaż wykonać w odwrotnej kolejności.
9. Założyć ponownie pokrywę B, mocno dokręcić ręką, rys. 6.
10. Wkręcić śrubę zabezpieczającą A do oporu, rys. 7.

**Miknatıs deđiřtirme
MBC-1200**

1. Gaz beslemesi kesilmeli, elektrik beslemesi kapatılmaldır!
2. Emniyet civatası A çözülmelidir, Resim 1.
3. Kapak B çıkarılmaldır, Resim 2.
4. Manyetik kapak dikkatlice kaldırılmaldır, Resim 3.
5. Toprak hattının ve iletken devre plakasının geçmeli bağlantıları çözülmelidir, Resim 4.
6. Miknatıslar deđiřtirilmelidir, Resim 5
7. **Miknatıs numarasına ve gerilime kesinlikle dikkat edilmelidir!**
8. Elektrik bağlantıları kurulmaldır. Sökme işleminin tersi sırasına göre monte edilmelidir.
9. Kapak B tekrar monte edilmelidir, elden sıkılmaldır, Resim 6.
10. Emniyet civatası A sonuna kadar içeri takılmaldır, Resim 7.

Диаграмма расхода / Průtokový diagram / Charakterystyka przepływu / Akış diyagramı

Кривые для выбора узла (в отрегулированном состоянии) с микрофилтром

Křivky pro volbu přístrojů (v regulovaném stavu) s jemným filtrem

Krzywe służące do wyboru przyrządu (w stanie wyregulowanym) z mikrofiltrem

İnce filtreli (regülasyonlu durumda) cihaz seçimleri için eğriler

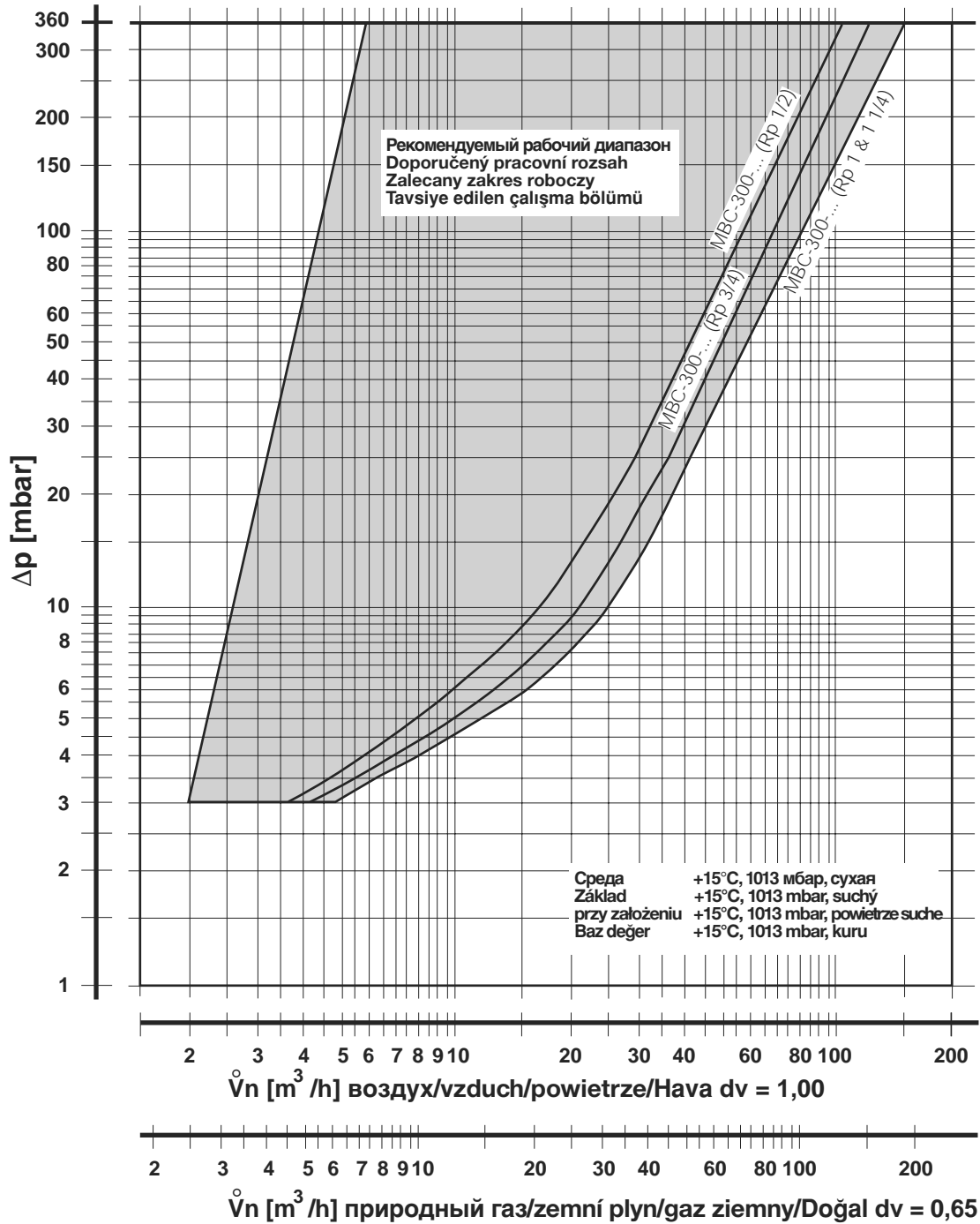


Диаграмма расхода / Průtokový diagram / Charakterystyka przepływu / Akış diyagramı
 Кривые для выбора узла (в отрегулированном состоянии) с микрофилтром
 Křivky pro volbu přístrojů (v regulovaném stavu) s jemným filtrem
 Krzywe służące do wyboru przyrządu (w stanie wyregulowanym) z mikrofiltrem
 İnce filtreli (regülasyonlu durumda) cihaz seçimleri için eğriler

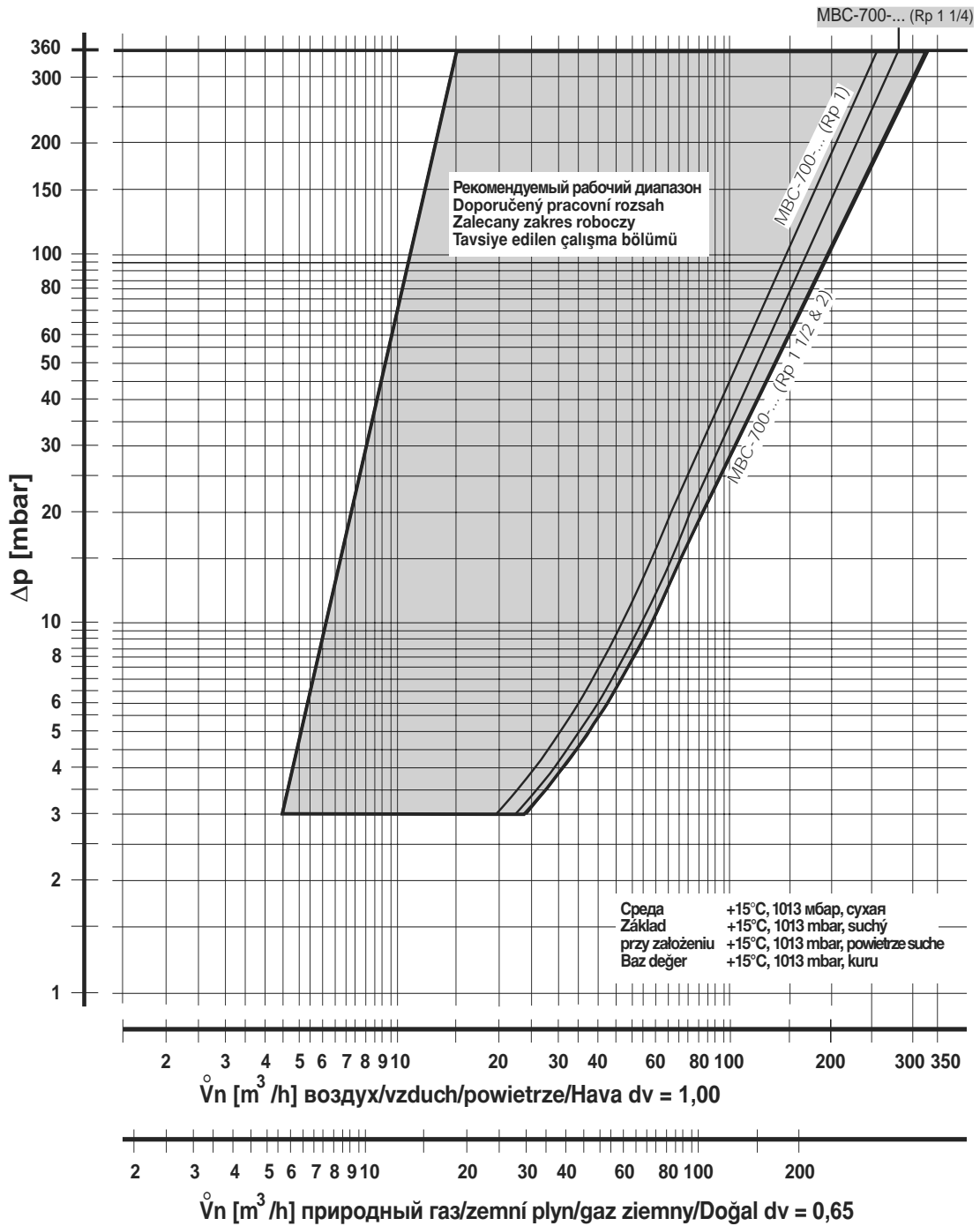
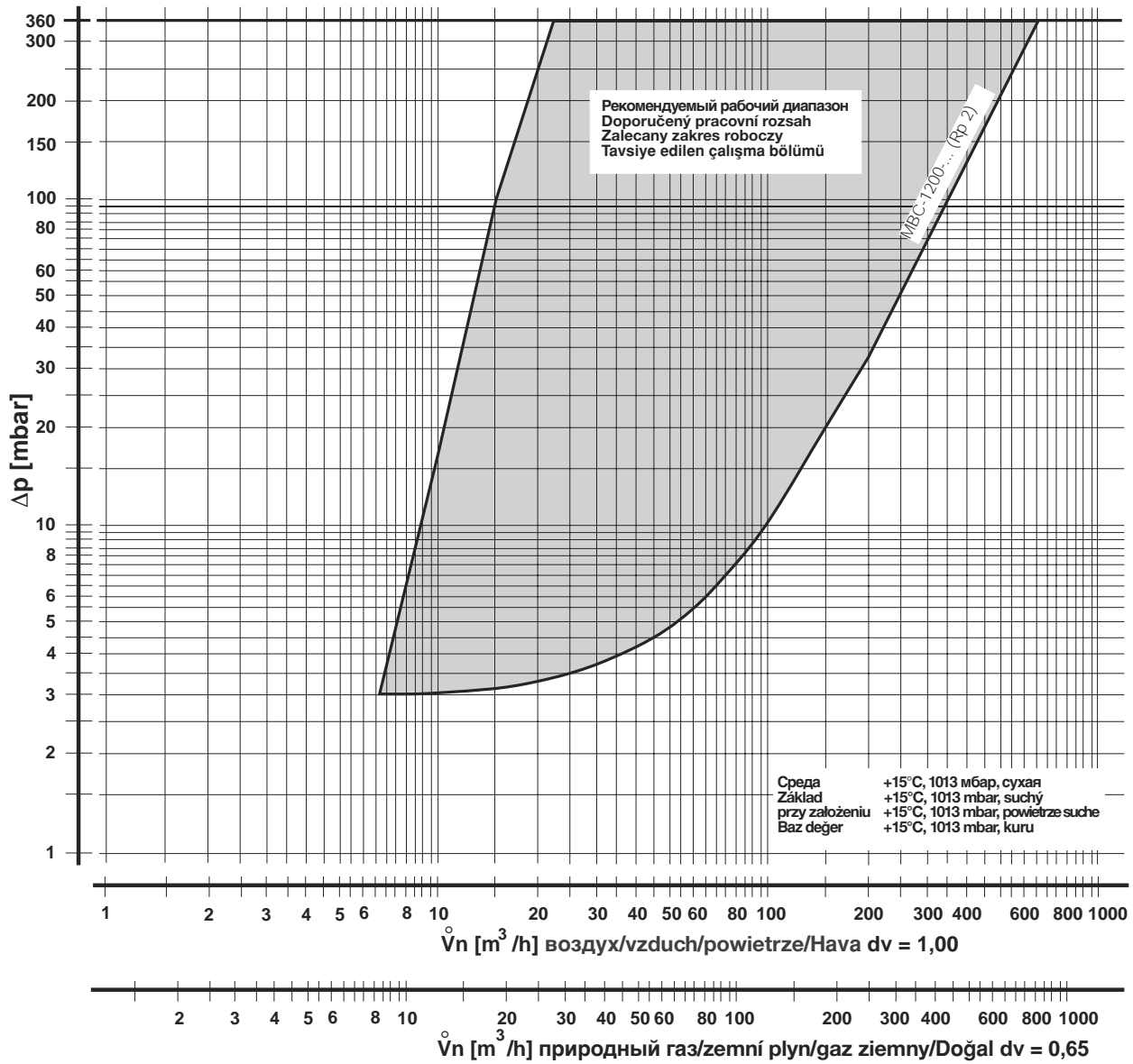


Диаграмма расхода / Průtokový diagram / Charakterystyka przepływu / Akış diyagramı
 Кривые для выбора узла (в отрегулированном состоянии) с микрофилтром
 Křivky pro volbu přístrojů (v regulovaném stavu) s jemným filtrem
 Krzywe służące do wyboru przyrządu (w stanie wyregulowanym) z mikrofiltrem
 İnce filtreli (regülasyonlu durumda) cihaz seçimleri için eğriler



Запасные части/Оснастка Náhradní díly / Příslušenství Części zamienne/akcesoria Yedek parçalar / Aksesuarlar	Заказной № Objednací číslo Nr zamówienia Sipariş Numarası
Резьбовая пробка, плоская с уплотнительным кольцом Závěrný šroub, plochý s O-kroužkem Zatyczka wkręcana z o-ringiem Kapaма vidası ,O-halka yassı G 1/8	230 432
Набор адапторов для типа GW A2 с резьбой G 1/4, Souprava adaptéru pro GW A2 s přípojkou G 1/4 Zestaw adaptacyjny dla GW A2 z podłączeniem G1/4 G 1/4 portu ile oturtulmuş GW A2 için Adaptör takımı. MBC...SE	222 982
Штепсельная розетка, черная Zásuvka, černá Wtyczka, czarna Hat soketi, Siyah GDMW, 3 pol. + E	210 319
Соединительный фланец Připojovací příruba Kołnierz przyłączeniowy Bağlantı flanşı MBC-300-SE Rp 1/2 231 565 MBC-300-SE Rp 3/4 231 566 MBC-300-SE Rp 1 231 567 MBC-700/1200-SE Rp 1 231 568 MBC-700/1200-SE Rp 1 1/4 231 569 MBC-700/1200-SE Rp 1 1/2 231 570 MBC-700/1200-SE Rp 2 231 572	
Цилиндрический винт DIN 912, 8.8 (Компл. 4 шт.) O-kroužek, test dle EN (2 kusy) O-ring, testowany wg norm EN (zestaw 2 szt.) O-Halkası, EN testli (2 parçalı takım) MBC-300-SE 57 x 3,0 230 443 MBC-700/1200-SE 75 x 3,5 230 444	
Wbkbylhbxtcrbq dbyn DIN 912, 8.8 (комплект из 4 штук) Šroub s válcovou hlavou DIN 912, 8.8 (sada 4 ks) Šruba gniazdowa DIN 912, 8.8 (zestaw 4 szt.) Silindir vidası DIN 912, 8.8 (4 parçalı takım) MBC-300-SE M6 x 30 231 588 MBC-700/1200-SE M8 x 40 231 589	
Измерительный патрубок с уплотнительным кольцом Závrtné šrouby s těsn. kroužkem Zestaw śrub regulacyjnych z pierścieniem uszczelniającym Ayar vidaları takımı G 1/8 219 008 G 1/4 022 335	

Запасные части/Оснастка Náhradní díly / Příslušenství Części zamienne/akcesoria Yedek parçalar / Aksesuarlar	Заказной № Objednací číslo Nr zamówienia Sipariş Numarası
Запасной соленоид Náhradní elektromagnet Wymienna cewka Yedek sarmal bobin DIN 43 650	по запросу на vyžádání na zamówienie talep üzerine
Фильтрующая вставка Vložka do filtru Wkład filtra Filtre elemanı	
MBC-300-SE	1 штук/комплект 1 kusû/sada 1 sztuk/zestaw 1 adet/set 241 916
MBC-300-SE	10 штук/комплект 10 kusû/sada 10 sztuk/zestaw 10 adet/set 241 917
MBC-700-SE	1 штук/комплект 1 kusû/sada 1 sztuk/zestaw 1 adet/set 242 072
MBC-700-SE	10 штук/комплект 10 kusû/sada 10 sztuk/zestaw 10 adet/set 242 073
MBC-1200-SE	1 штук/комплект 1 kusû/sada 1 sztuk/zestaw 1 adet/set
MBC-1200-SE	10 штук/комплект 10 kusû/sada 10 sztuk/zestaw 10 adet/set

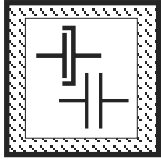


Проводить работы на MBC разрешается только квалифицированному персоналу.

S přístrojem MBC smí pracovat pouze kvalifikovaní odborníci.

Wszelkie czynności dotyczące MBC winny być wykonywane przez fachowy personel.

MBC üzerinde sadece uzman personelin çalışmasına izin verilebilir.

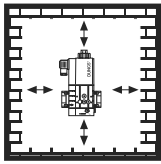


Предохраняйте поверхности фланцев от повреждений. Винты вкручивайте крестообразно. Следите, чтобы при монтаже не произошло перекосов.

Chraňte povrch příruby. Šrouby utáhněte křížem. Při montáži odpojte přívod proudu!

Chronić powierzchnie kołnierzy. Dokręcać śruby na krzyż.

Flanş yüzeylerini koruyunuz. Vidaları enine sıkılaştırınız. Gerilimsiz olarak kurulmasına dikkat edin!



Не допускается прямой контакт между MBC и кирпичными, бетонными стенами, полом.

Mezi MBC a vytvrzeným zdivem, betonovou stěnou nebo podlahou nesmí být přímý kontakt.

Nie dopuszczać do bezpośredniego styku ze ścianami murowanymi, betonowymi i posadzkami.

MBC ile sertleşmek üzere olan tuğlaların, beton duvarların ya da zeminin arasında doğrudan temas olmamasına dikkat edin.

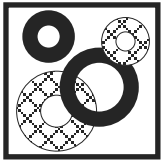


Монтаж следует производить так, чтобы конденсат не стекал обратно в MBC.

Zkontrolujte, zda z vedení impulsů nemůže proudit zpět do MBC žádný kondenzát.

Nie wolno dopuścić do przedostania się kondensatu z linii impulsowych z powrotem do urządzenia MBC.

MBC' ye Emülsiyon hattan kondensatın geri akmamasını temin edin.

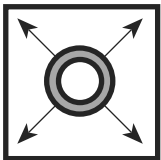


После проведения разборки или изменения конструкции уплотнители следует заменять новыми.

Po demontáži nebo přestavbě dílů použijte vždy nové těsnění.

Po demontażu części, do ponownego montażu należy użyć nowych uszczelek.

Parçaları demonte ve monte ettikten sonra her zaman yeni sızdırmaz contalar kullanın.



При проведении проверки трубопровода на герметичность шаровой кран перед MBC следует закрыть.

Kontrola těsnosti potrubí: Zavřete kulový kohout před MBC.

Do próby szczelności orurowania: zamknąć zawór kulowy przed korpusem MBC.

Boru hattı sızıntı (kaçak) testi: MBC gövdesinin yanındaki bilyalı vanayı kapatın.

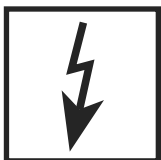


После завершения работ на MBC провести проверку на герметичность и правильность функционирования.

Po ukončení prací na MBC: proveďte kontrolu těsnosti a funkce.

Po zakończeniu prac nad MBC należy wykonać próbę szczelności i funkcjonowania.

MBC üzerinde yapılan çalışmanın tamamlanmasından sonra, bir sızıntı ve fonksiyon testi yapın.



Запрещается проведение работ, если узел находится под газовым давлением или напряжением. Избегайте открытого огня. Соблюдайте инструкции государственных ведомств.

Nikdy neprovádějte žádné práce, není-li odpojen přívod plynu a proudu. Používání otevřeného ohně je zakázáno. Dodržujte místní předpisy.

Nie należy nigdy wykonywać robót pod ciśnieniem gazu ani pod napięciem prądu. Unikać otwartego ognia. Przestrzegać lokalnych przepisów.

Eğer gaz basıncı veya gerilim mevcut ise asla çalışma yapmayın. Açık alev olmamalı. Yerel düzenlemelere uyunuz.



При несоблюдении указаний может быть нанесен физический или материальный ущерб.

Při nedodržení těchto pokynů může dojít k ohrožení životů a poškození věcí.

Nieprzestrzeganie powyższych instrukcji może spowodować zranienia osób i uszkodzenia sprzętu.

Eğer bu talimatlara uyulmaz ise, sonuç kişisel yaralanmalara ya da mülkiyete hasar verilmesine neden olabilir.

Фирма сохраняет за собой право на изменения, проводимые в процессе технического совершенствования. / Změny, které slouží technickému pokroku, vyhrazeny. / Zastrzegamy sobie prawo do zmian służących postępowi technicznemu. / Teknik gelişme ve geliştirme açısından yararlı olabilecek değişiklikler yapma hakkı saklıdır.

Администрация и производство
Adresa závodu
Zarząd i zakład
idare ve işletme

Karl Dungs GmbH & Co. KG
Siemensstr. 6-10
D-73660 Urbach, Germany
Telefon +49 (0)7181-804-0
Telefax +49 (0)7181-804-166

Почтовый адрес
Korespondenční adresa
Adres pocztowy
Yazışma adresi

Karl Dungs GmbH & Co. KG
Postfach 12 29
D-73602 Schorndorf
e-mail info@dungs.com
Internet www.dungs.com