

Инструкция по эксплуатации и монтажу

Универсальный газовый блок бесступенчатого скользящего действия
Тип MB-VEF B01
Номинальные внутренние диаметры
Rp 1/2 - Rp 1 1/4

Provozní a montážní návod

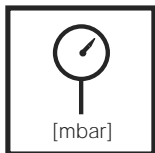
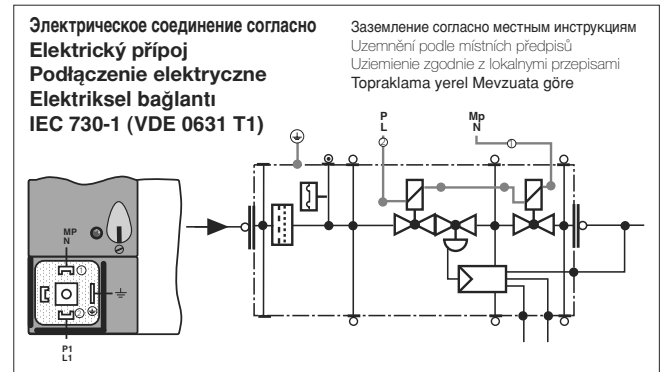
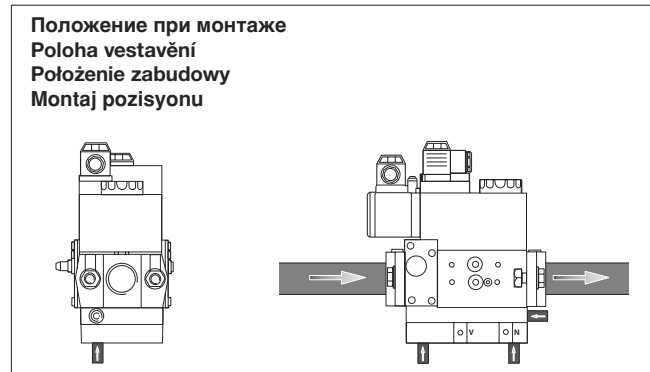
Plynový multiblok (GasMultiBloc) bezestupňový plynulý způsob provozu
Typ MB-VEF B01
Jmenovité světlosti
Rp 1/2 - Rp 1 1/4

Instrukcja obsługi i montażu

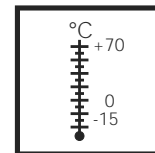
GasMultiBloc z regulacją bezstopniową
typ MB-VEF B01
średnice znamionowe
Rp 1/2 - Rp 1 1/4

Çalıştırma ve Montaj Talimatı

GazÇokluBloc Gaz-Hava-Oran kontrolü
Tip MB-VEF B01
Nominal genişlikler
Rp 1/2 – Rp 1 1/4 .



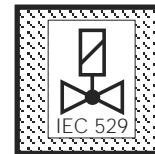
Макс. рабочее давление
max. provozní tlak
Maks. ciśnienie robocze
Max. çalışma basıncı
S10: $p_{e,min.} 5 \text{ mbar} - p_{e,max.} 100 \text{ mbar}$
S30: $p_{e,min.} 100 \text{ mbar} - p_{e,max.} 360 \text{ mbar}$



Температура окружающей среды
Teplota okolí
Temperatura otoczenia
Çevre sıcaklığı
-15 °C ... +70 °C



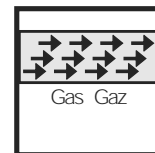
V1+V2 класс A, группа 2
V1 + V2 třída A, skupina 2
V1+V2 Klasa A, grupa 2
V1+V2 Sınıf A, Grup 2
согласно / podle / wg / göre
EN 161



Вид защиты
Krytí
Rodzaj ochrony
Koruma derecesi
IP 54 согласно / podle / wg / göre
IEC 529 (DIN 40 050)



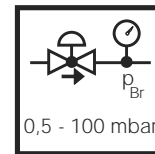
$U_n \sim (AC) 220 \text{ V} - 15\% \dots - 230 \text{ V} + 10\%$
или /nebo/ lub /veya
 $\sim (AC) 110 \text{ V} - 120 \text{ V}, \sim (AC) 240 \text{ V}, = (DC) 48 \text{ V}, = (DC) 24 \text{ V} - 28 \text{ V}$
Продолжительность включения/дoba zapnutí / czas włączenia/Çıkış basıncı sınırları 100 %



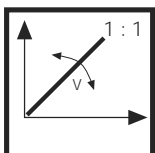
Семейство 1 + 2 + 3
Skupina 1 + 2 + 3
Rodzina 1 + 2 + 3
Familia 1 + 2 + 3



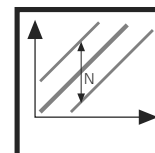
Класс A, группа 2
Třída A, skupina 2
Klasa A, grupa 2
Sınıf A, Grup 2
согласно / podle / wg / göre
EN 88, VP 106



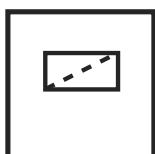
Диапазон давления на выходе
Rozsah výstupního tlaku
Zakres ciśnienia wylotowego
Campo pressione in uscita
0,5 - 100 mbar



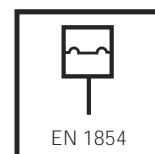
Соотношение V
Poměr V
Iloraz V
Oran V
 $p_{Br} : p_L$
0,75 : 1 ... 3 : 1



Корректировка нулевой точки N
Korekce nulového bodu N
Korekcja punktu zerowego N
Sifir noktası ayarlaması N
 $\approx \pm 1 \text{ mbar}$

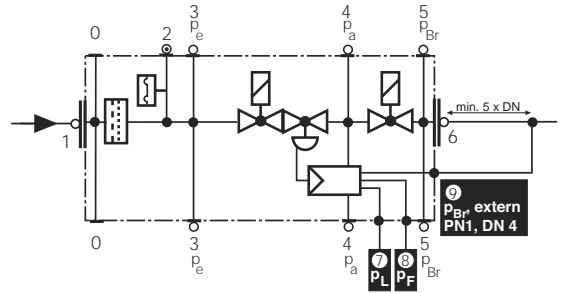
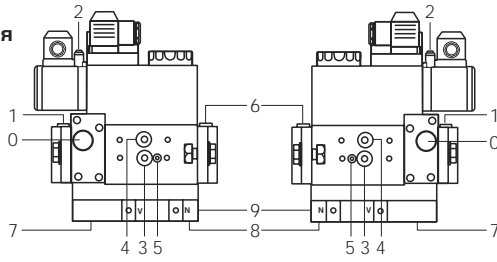


Микрофильтр
Jemný filtr
Mikrofiltr
Mikro filtre



Реле давления / Hlídač tlaku/
Czujnik ciśnienia / Basıncı Anahtarı
Тип /Typ/typ/Tip
GW...A5, GW...A2, NB...A2,
ÜB...A2
согласно / podle / wg / göre
EN 1854

Пункты для измерения давления
Odběry tlaku
Odprowadzenia ciśnieniowe
Basınç muslukları



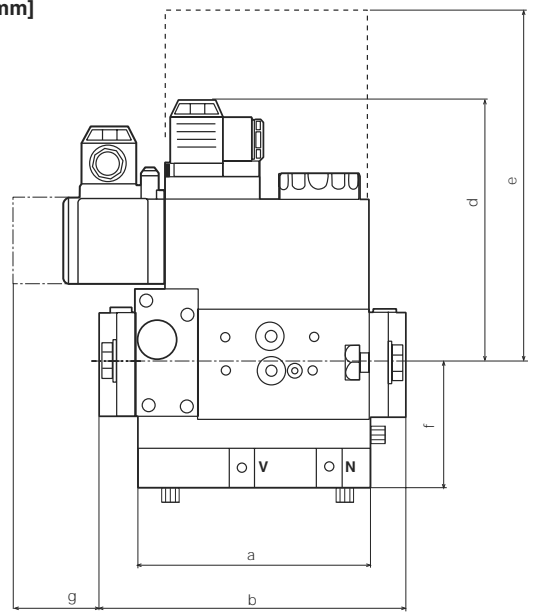
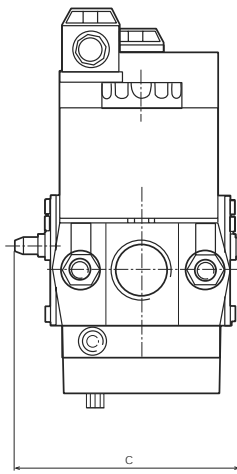
1,3,4,6 Резьбовая пробка G1/8
2 Измерительный патрубок
5 Резьбовая пробка M4
7,8,9 Внутренняя резьба G1/8 для импульсных трубопроводов p_L, p_F, p_{Br}.
0 Крышка фильтра

1,3,4,6 Šroub uzávěru G 1/8
2 Měřicí nástavec
5 Šroub uzávěru M4
7,8,9 Vnitřní závit G 1/8 pro impulzní vedení p_L, p_F, p_{Br}
0 Viko filtru

1,3,4,6 Śruba zamykająca G 1/8
2 Króciec pomiarowy
5 Śruba zamykająca M4
7,8,9 Gwint wewnętrzny G 1/8 dla przewodów impulsowych p_L, p_F, p_{Br}.
0 Pokrywka filtru

1,3,4,6 G 1/8 sızdırmaz kör tapa
2 ölçme ağızı
5 M4 sızdırmaz kör tapa
7,8,9 G 1/8 dişi dişler, p_L, p_F, p_{Br} darbe hatları için
0 Filtre kabı

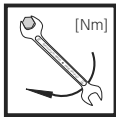
Сборочные размеры / Montážní rozměry / Wymiary montażowe / Boyutlar [mm]



g = Место, требующееся для крышки реле давления
g = potrzebny prostor pro viko hlídače tlaku
g = potrzebny prostor pro viko hlídače tlaku
g = basınç anahtarını kapağı için boşluk gereksinimi

e = Место, требующееся для замены соленоида
e = potrzebny prostor pro výměnu magnetu
e = potrzebny prostor pro výměnu magnetu
e = solenoidi takmak için boşluk gereksinimi

Тип Typ Typ Tip	Rp	Время размыкания Doba otevření Czas otwarcia Açılma zamanı	P _{max.} [VA]	I _{max.} [A] ~(AC) 220 V .. 230 V	Сборочные размеры / Montážní rozměry / Wymiary montażowe / Boyutlar [mm]							Вес [кг] Hmotnost Masa Ağırlık [kg]
					a	b	c	d	e	f	g	
MB-VEF 407 B01	Rp 3/4*	< 1 s	28	0,13	110	151	120	160	185	70	40	3,45
MB-VEF 412 B01	Rp 1 1/4*	< 1 s	50	0,22	140	185	145	175	245	80	40	5,90



Макс. крутящие моменты / Трубопроводная арматура
max. kroticí momenty / příslušenství systému
Maks. momenty obrotowe / wyposażenie systemu
Max.tork/sistem aksesuarları

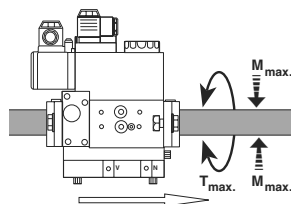
M 4	M 5	M 6	M 8	G 1/8	G 1/4	G 1/2	G 3/4
2,5 Nm	5 Nm	7 Nm	15 Nm	5 Nm	7 Nm	10 Nm	15 Nm



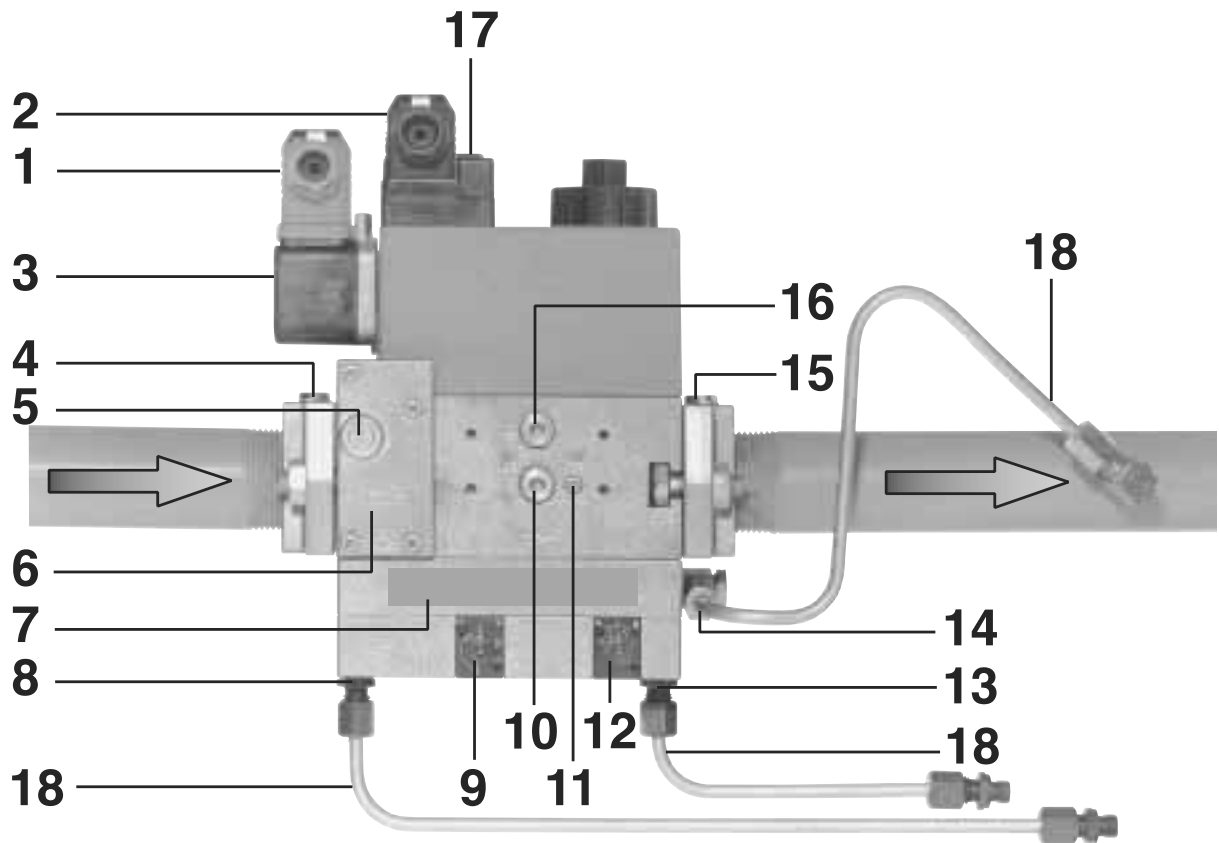
Используйте специальные инструменты!
Používat vhodné nářadí!
Wykorzystać odpowiednie narzędzia!
Lütfen uygun aletleri kullanın.

Винты вкручивайте крестообразно!
Šrouby přitahovat křížem!
Śruby dokręcać na krzyż!
Vidaları çaprazlama sıkın.

Прибор запрещается использовать в качестве рычага.
Přístroj nesmí být používán jako páka
Urządzenia nie używać w charakterze dźwigni.
Ünitesi kaldıraç olarak kullanmayın.



DN Rp	10 3/8	15 1/2	20 3/4	25 1	32 1 1/4	
M _{max.}	70	105	225	340	475	[Nm] t ≤ 10 s
T _{max.}	35	50	85	125	160	[Nm] t ≤ 10 s



**Импульсные трубопроводы не входят в объем поставки.
Impulzní vedení nejsou součástí rozsahu dodávky.
Przewody impulsowe nie są objęte zakresem dostawy.
Darbe (pals) hatları teslimat kapsamımızda değildir.**

1	Электрическое соединение реле давления (DIN EN 175 301-803)	Elektrický přípoj hlídače tlaku (DIN EN 175 301-803)	Podłączenie elektryczne - czujnik ciśnienia (DIN EN 175 301-803)	Basınç anahtarları (DIN EN 175 301-803) için elektrikselsel bağlantı
2	Электрическое соединение клапанов (DIN EN 175 301-803)	Elektrický přípoj ventilů (DIN EN 175 301-803)	Podłączenie elektryczne - zawory (DIN EN 175 301-803)	Valfler için (DIN EN 175 301-803) için elektrikselsel bağlantı
3	Реле давления	Hlídač tlaku	Czujnik ciśnienia	Basınç anahtarları
4	Входной фланец	Vstupní příruba	Kolnierz wlotowy	Giriş flanşları
5	Соединение для измерения давления G1/8 перед фильтром, возможно с обеих сторон	Měřicí přípoj G 1/8 před filtrem, oboustranně možný	Przyłącze pomiarowe G 1/8 przed filtrem, możliwość montażu z obu stron	Filtrenin yukarisında test noktası bağlantısı G 1/8, her iki yanda mümkün
6	Фильтр (под крышкой)	Filtr (pod víkem)	Filtr (pod pokrywką)	Filtre (kapağın ařağısında)
7	Табличка для обозначения типа	Typový štítek	Tabliczka znamionowa	Tip plakası
8	Соединение G1/8 для подачи давления Давление дутья p_L	Tlakový přípoj G 1/8 Tlak ventilátoru p_L	Przyłącze ciśnieniowe G 1/8 ciśnienie dmuchawy p_L	P1 püskürtücü basıncı için basınç bağlantısı G 1/8
9	Установочный винт для соотношения V	Regulační šroub Poměr V	Šruba regulacyjna V	Ayar vidası, oran V
10	p_e Соединение для измерения давления G 1/8 перед клапаном V1, возможно с обеих сторон	p_e měřicí přípoj G 1/8 před V1, oboustranně možný	Przyłącze pomiarowe p_e G 1/8 przed V1, możliwość montażu z obu stron	Filtrenin ařağısında test noktası bağlantısı G 1/8, her iki yanda mümkün
11	p_{br} Соединение для измерения давления M4 после клапана V2	p_{br} měřicí přípoj M4 po V2	Przyłącze pomiarowe p_{br} M4 za V2	V2'nin ařağısında test noktası bağlantısı M4
12	Установочный винт	Regulační šroub	Šruba regulacyjna	Ayar vidası, sıfır noktası ayarı N
13	Корректировка нулевой точки N	Korekce nulového bodu N	Korekcja punktu zerowego N	
14	Соединение G1/8 для подачи давления Топочное давление p_F	Tlakový přípoj G 1/8 Tlak topeniště p_F	Przyłącze ciśnieniowe G 1/8 ciśnienie komory spalania p_F	Pf fırın basıncı için basınç bağlantısı G 1/8
15	Соединение G1/8 для подачи давления Давление на входе горелки p_{br}	Tlakový přípoj G 1/8 Tlak plynu před hořákem p_{br}	Przyłącze ciśnieniowe G 1/8 ciśnienie palnika p_{br}	Pbr yakıcı basıncı için basınç bağlantısı G 1/8
16	Выходной фланец	Výstupní příruba	Kolnierz wylotowy	Çıkış flanşları
17	p_e Соединение для измерения давления G1/8 после клапана V1, возможно с обеих сторон	p_e měřicí přípoj G 1/8 po V1, oboustranně možný	Przyłącze pomiarowe p_e G 1/8 za V1, możliwość montażu z obu stron	V1'in ařağısında test noktası bağlantısı G 1/8, her iki yanda mümkün
18	Индикация рабочего режима V1, V2 (по выбору)	Indikace provozu V1, V2 (opčně)	Wskaźnik roboczy V1, V2 (opcja)	Çalışma göstergesi V1, V2 (opsiyonel)
18	Импульсный трубопровод	Impulzní vedení	Przewód impulsowy	Darbe hattı

Резьбовой фланец

Тип MB-VEF B01

Монтаж и демонтаж

1. Установить фланцы на трубопровод. Используйте специальную посадочную пасту, рис. 1.
2. Установить MB-VEF B01. Следить за правильной посадкой уплотнительных колец, рис. 2.
3. Затянуть гайки А, В, С и D, рисунок 3.
4. Установить импульсные трубопроводы p_L , p_F , p_{Br} . См. стр. 5!
5. После завершения сборки провести проверку на герметичность и правильность функционирования блока.
6. Демонтаж проводить в обратном порядке 4 → 3 → 2 → 1.

Provedení se závitovou přírubou

MB-VEF B01

Montáž a demontáž

1. Příruby namontovat na potrubí. Používat vhodné těsnicí prostředky, obrázek 1.
2. Vsadit MB-VEF B01, dbát na polohu O-kroužků, obrázek 2.
3. Matice A, B, C a D přitáhnout, obrázek 3.
4. Namontovat impulzní vedení p_L , p_F a p_{Br} . Dbejte stránky 5!
5. Po montáži provést zkoušku těsnosti a funkční zkoušku.
6. Demontáž v opačném pořadí 4 → 3 → 2 → 1.

Wykonanie z połączeniem gwintowym kołnierzym

MB-VEF B01

Montaż i demontaż

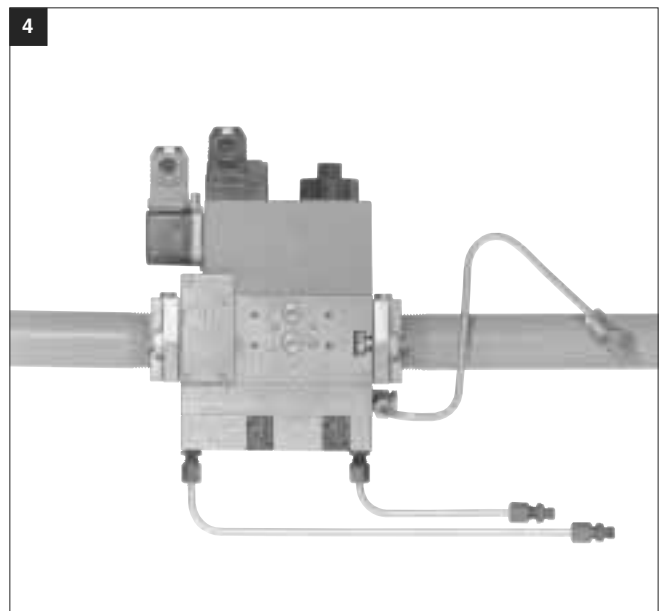
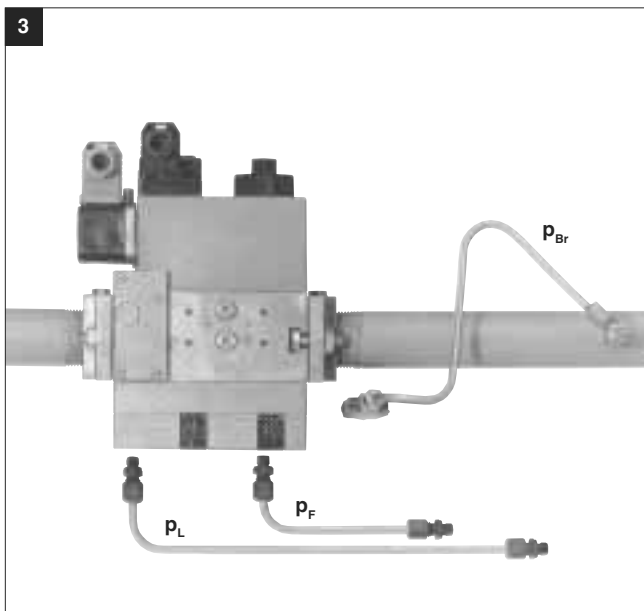
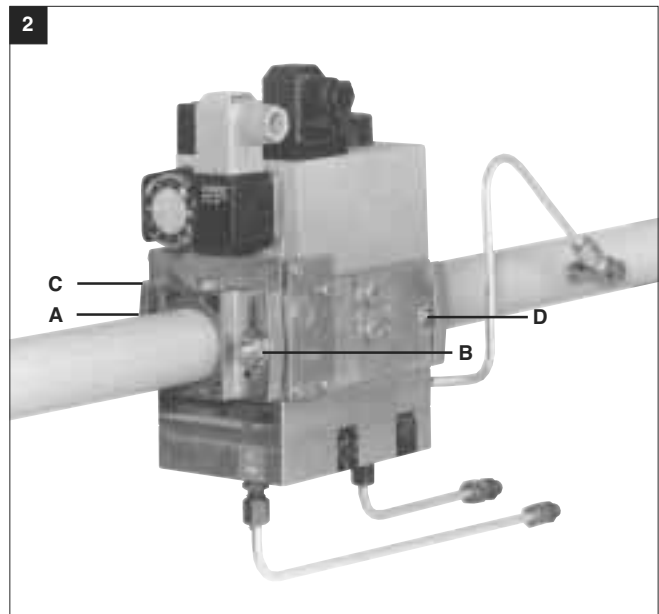
1. Zamontować kołnierze na przewodach rurowych. Wykorzystać odpowiednie środki uszczelniające, rysunek 1.
2. Osadzić MB-VEF B01, zapewnić właściwe położenie pierścieni uszczelniających typu O-ring, rysunek 2.
3. Dociągnąć śruby A, B, C i D, rysunek 3.
4. Osadzić przewody impulsowe p_L , p_F , p_{Br} . Przestrzegać wskazówek zamieszczonych na stronie 5!
5. Po zakończeniu montażu przeprowadzić kontrolę szczelności i działania.
6. Demontaż przeprowadzić w odwrotnej kolejności 4 → 3 → 2 → 1.

Diş flanşı versiyon

MB-VEF B01

Montaj ve sökme

1. Flanşı boru hattına takın. Uygun sızdırmazlık maddesi kullanın (Şek.1).
2. MB-VEF B01'i araya takın. O-ringlerin pozisyonuna dikkat edin (Şek.2).
3. A,B,C, ve D somunlarını sıkın (bakınız Şek.3).
4. Darbe hatları p_L , p_F , p_{Br} 'yi iribatlayın. Sayfa 5'teki nota bakın.
5. Montajdan sonra sızma ve fonksiyon testi yapın.
6. Sökme ters sırayla 4 → 3 → 2 → 1.



Инструкция по монтажу импульсных трубопроводов

Импульсные трубопроводы p_L , p_F , p_{Br} должны иметь внутренний номинальный диаметр (DN) 4 мм, номинальное давление (PN) 1 и должны быть изготовлены из стали. Импульсные трубопроводы, изготовленные из других материалов могут быть допущены лишь после испытания модели вместе с горелкой.

Импульсные трубопроводы должны быть установлены таким образом, чтобы образовавшийся конденсат не стекал обратно в MB-VEF.

Импульсные трубопроводы должны быть проложены так, чтобы во время эксплуатации не могло произойти их обрыва и деформации.

Их длина должна быть минимальной!

После завершения работ следует произвести проверку трубопроводов/импульсных трубопроводов на герметичность. Аэрозоль для обнаружения мест утечки газа использовать только для конкретной цели. Давление испытания: $p_{max.} = 100$ мбар

Montážní předpis pro impulzní vedení

Impulzní vedení p_L , p_F a p_{Br} musí odpovídat DN 4 (\varnothing 4 mm), PN 1 a musí být vyrobená z ocele.

Jiné materiály impulzního vedení jsou přípustné pouze po certifikaci typu společně s hořákem.

Impulzní vedení musí být položena tak, aby do MB-VEF nemohl vniknout žádný kondenzát.

Impulzní vedení musí být položena bezpečně proti stržení a deformaci.

Impulzní vedení provést krátká!

Vedení/impulzní vedení po připojení překontrolovat jsou-li atmosféricky těsná, sprej pro hledání netěsností nasadit pouze cíleně. Zkušební tlak: $p_{max.} = 100$ mbar

Instrukcja montażu przewodów impulsowych

Przewody impulsowe p_L , p_F i p_{Br} muszą być wykonane jako przewody DN4 (\varnothing 4 mm), PN 1 ze stali.

Wykorzystanie innych materiałów na przewody impulsowe jest dopuszczalne wyłącznie w przypadku wykonania prób typu konstrukcyjnego wraz z palnikiem.

Przewody impulsowe należy ułożyć w taki sposób, aby wykluczyć powrotny przepływ kondensatu do MB-VEF.

Przewody impulsowe należy ułożyć w sposób wykluczający możliwość zerwania i odkształcenia przewodów.

Stosować krótkie przewody impulsowe!

Przewody/przewody impulsowe skontrolować po podłączeniu na szczelność w warunkach ciśnienia atmosferycznego; płyny w aerozolu do wykrywania przecieków stosować tylko w miejscach podejrzenia nieszczelności. Ciśnienie próby: $p_{max.} = 100$ mbar

Darbe hattı Montaj talimatı

Darbe hatları pl, pf, pbr, DN4'e tekabül etmelidir (\varnothing 4 mm çap), PN1 ve çelikten olmalıdır.

Diğer malzemedeki darbe hatlarına, ancak yakıcı ile birlikte tip testinden sonra izin verilebilir.

Darbe hatlarının öyle yollandırın ki, hiçbir yağışum MB-VEF'ye geriye akmasın.

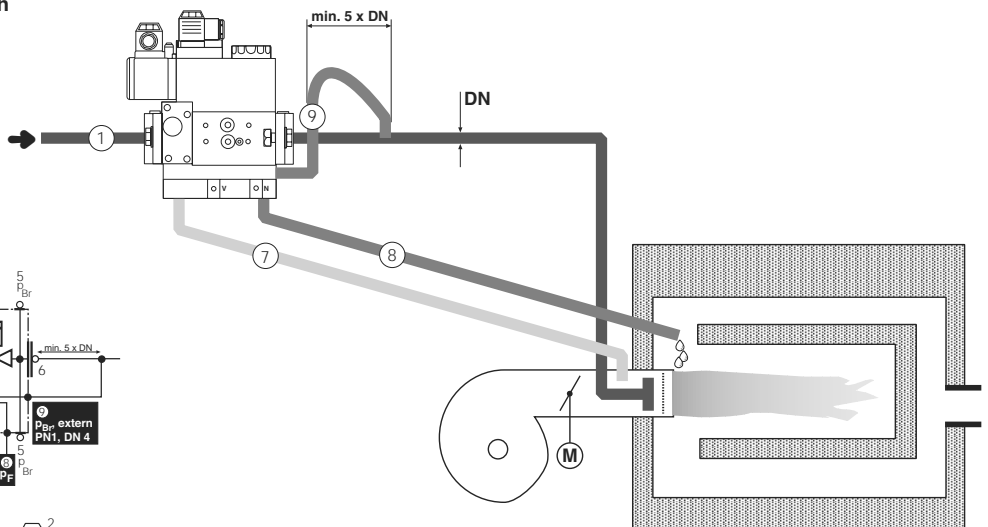
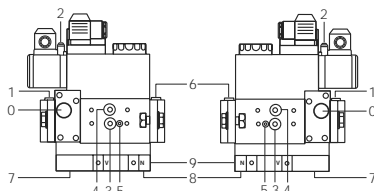
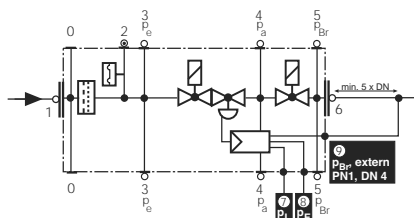
Yırtılması veya deforme olmasını önlemek için, darbe hatlarını sıkı şekilde bağlayın.

Darbe hatlarını kısa tutun.

Hatları ve darbe hatlarını havaya sızma için kontrol edin. Sızma spreyni yalnız gerektiğinde kullanın. Test basıncı $P_{max} = 100$ mbar.

Монтаж импульсных трубопроводов Montáž impulzních vedení Montaż przewodów impulsowych Darbe hatlarının montajı

S10: $p_{max.} = 100$ mбар/мбар
S30: $p_{max.} = 360$ mбар/мбар



- 1 p_g : Давление газа на входе
S10: 5 - 100 мбар
S30: 100 - 360 мбар
- 7 p_L : Давление дутья, воздух 0,4 - 100 мбар
- 8 p_F : Топочное давление - 20 мбар ... + 50 мбар ли атмосферное давление
 $\Delta p_L \text{ max.} = p_L - p_F = 100$ мбар
 $\Delta p_{Br} \text{ max.} = p_L - p_F = 100$ мбар
- 9 p_{Br} : Давление на входе горелки, газ 0,5 - 100 мбар

- 1 p_g : vstupní tlak plynu
S10: 5 - 100 mbar
S30: 100 - 360 mbar
- 7 p_L : tlak ventilátor, vzduch 0,4 - 100 mbar
- 8 p_F : tlak topeniště - 20 mbar ... + 50 mbar nebo atmosféra
 $\Delta p_L \text{ max.} = p_L - p_F = 100$ mbar
 $\Delta p_{Br} \text{ max.} = p_L - p_F = 100$ mbar
- 9 p_{Br} : tlak plynu před hořákem, plyn 0,5 - 100 mbar

- 1 p_g : ciśnienie wlotowe gazu
S10: 5 - 100 mbar
S30: 100 - 360 mbar
- 7 p_L : ciśnienie dmuchawy, powietrze 0,4 - 100 mbar
- 8 p_F : ciśnienie komory spalania - 20 mbar ... + 50 mbar lub ciśnienie atmosferyczne
 $\Delta p_L \text{ max.} = p_L - p_F = 100$ mbar
 $\Delta p_{Br} \text{ max.} = p_L - p_F = 100$ mbar
- 9 p_{Br} : ciśnienie palnika, gaz 0,5 - 100 mbar

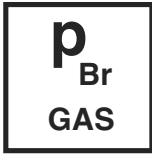
- 1. p_g : gaz giriş basıncı
S10: 5-100 mbar
S30: 100-360 mbar
- 7. p_L : püskürtücü basıncı, hava 0,4-100 mbar
- 8. p_F : yanma odası basıncı veya atmosfer - 20 mbar ... + 50 mbar
 $\Delta p_L \text{ max.} = p_L - p_F = 100$ mbar
 $\Delta p_{Br} \text{ max.} = p_L - p_F = 100$ mbar
- 9. p_{Br} : yakıcı basıncı, gaz 0,5-100 mbar



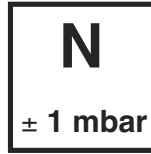
$p_{L, \text{max./maxi.}} = 100 \text{ mbar}$
 $p_{L, \text{min./mini.}} = 0,4 \text{ mbar}$



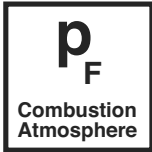
$V = p_{Br} : p_L$
 $V_{\text{max./maxi.}} = 3 : 1$
 $V_{\text{min./mini.}} = 0,75 : 1$



$p_{Br, \text{max./maxi.}} = 100 \text{ mbar}$
 $p_{Br, \text{min./mini.}} = 0,5 \text{ mbar}$



Корректировка нулевой точки $\pm 1 \text{ мбар}$
 Korekce nulového bodu $\pm 1 \text{ mbar}$
 Sifir noktası ayarı $\pm 1 \text{ mbar}$

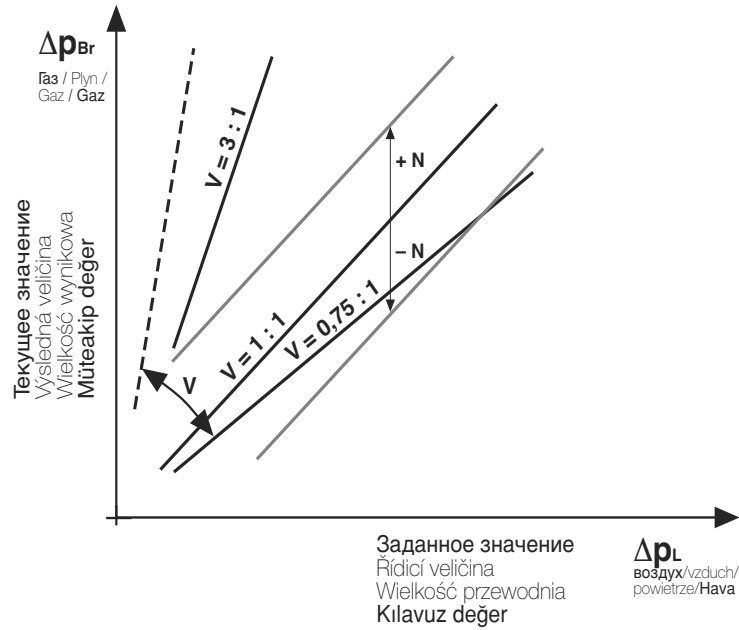


$p_{F, \text{max./maxi.}} = + 50 \text{ mbar}$
 $p_{F, \text{min./mini.}} = - 20 \text{ mbar}$

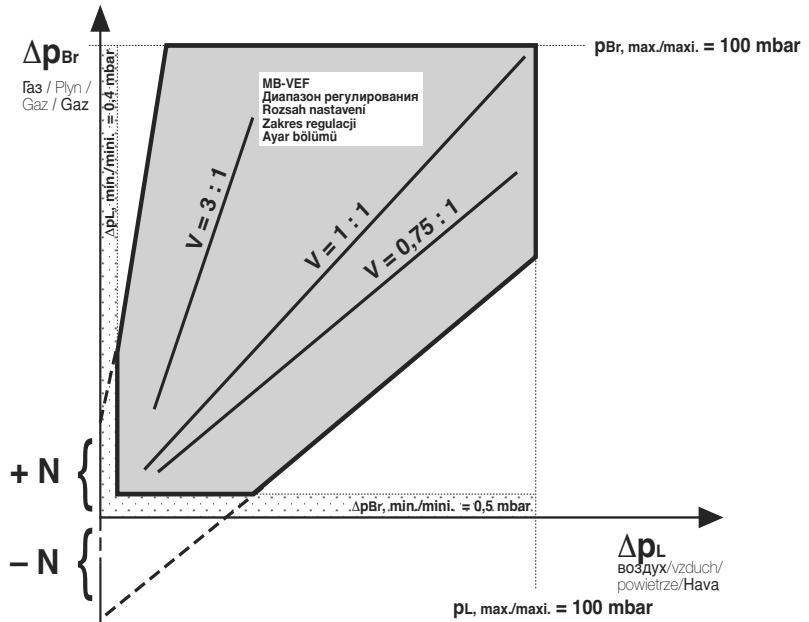
Варианты регулирования
Možnosti nastavení
Możliwości regulacji
Yanma Odası

⚠ **Эффективное давление на входе горелки**
 Účinný tlak plynu před hořákem
 Skuteczne ciśnienie palnika
 Ayarlama imkanları
 $\Delta p_{Br} = p_{Br} - p_F$

⚠ **Эффективное давление дутья**
 Účinný tlak ventilátoru
 Skuteczne ciśnienie dmuchawy
 Etkili yuakıcı basıncı
 $\Delta p_L = p_L - p_F$



Диапазон регулирования
Rozsah nastavení
Zakres regulacji
Ayar bölümü

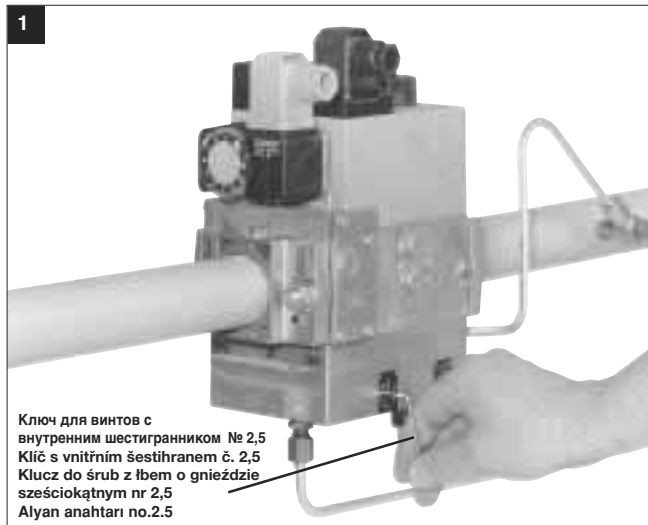


MB-VEF B01
Настройка регулятора
давления

! На заводе-изготовителе была произведена предварительная настройка регулятора давления. Заданные параметры должны быть отрегулированы на месте установки агрегата соответственно условиям эксплуатации. Соблюдайте указания изготовителя горелок!

1. Открыть защитные крышки V и N.
2. Включить горелку.
Корректировка параметров V и N может проводиться только лишь в рабочем режиме, рис. 1
3. Контролировать зажигание и поддержание пламени горелки.
4. При миним. мощности: установить корректировку нулевой точки N.
5. При макс. мощности: установить соотношение V.
6. При необходимости следует повторить операции 4 и 5. Контролировать промежуточные параметры.
7. Пломбирование установочных винтов V и N см. ниже.

! Должно быть обеспечено оптимальное горение и зажигание горелки!



Ключ для винтов с внутренним шестигранником № 2,5
 Klíč s vnitřním šestihranem č. 2,5
 Klucz do śrub z łbem o gnieździe sześciokątym nr 2,5
 Alyan anahtarı no.2.5

Пломбирование

Пломбировочное ушко 2 на заглушке диаметром $\varnothing = 1,5$ мм. Пломбировочное ушко 3 на винте с крестовым шлицем диаметром $\varnothing = 1,5$ мм.

После завершения установки заданного давления.

1. Закрыть заглушку 1.
2. Протянуть проволоку через ушки 2 и 3, рис. 2.
3. Прижать пломбу на концы проволоки, проволочная петля должна быть минимальной длины.

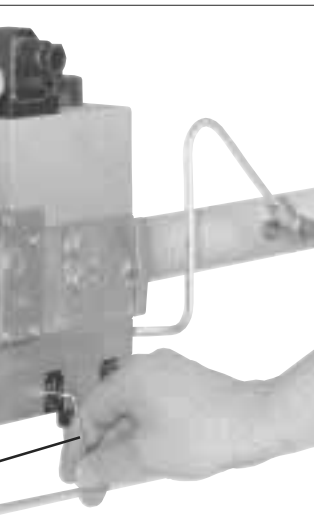
! Остановка работы регулятора давления: Для этого следует плотно закрыть соединение для подачи газа p_{br} .

MB-VEF B01
Nastavení regulátoru tlaku

! Regulátor tlaku je ze závodu nastaven. Nastavené hodnoty musí být na místě přizpůsobeny podmínkám zařízení. Nezbytně dbát návodu výrobce hořáku!

1. Ochranné kryty V a N otevřít.
2. Hořák spustit, korekce nastavených hodnot V a N je možná pouze v provozu, obrázek 1.
3. Zkontrolovat bezpečnost zapalování hořáku.
4. Při min. výkonu: nastavit korekci nulového bodu N.
5. Při max. výkonu: nastavit poměr V.
6. Pokud je to nutné nastavení 4. a 5. opakovat. Mezi hodnoty kontrolovat.
7. Regulační šrouby N a V zaplombovat, viz dole.

! Musí být zajištěno optimální spalování a bezpečnost zapalování!



Zaplombování

Plombovací oko 2 v uzavírací klapce $\varnothing 1,5$ mm. Plombovací oko 3 v křížovém šroubu $\varnothing 1,5$ mm.

Po nastavení požadované hodnoty tlaku plynu.

1. Ochrannou klapku 1 zavřít.
2. Drát protáhnout skrze 2 a 3, obrázek 2.
3. Plombu stisknout kolem konců drátu, drátěné oko co nejkratší.

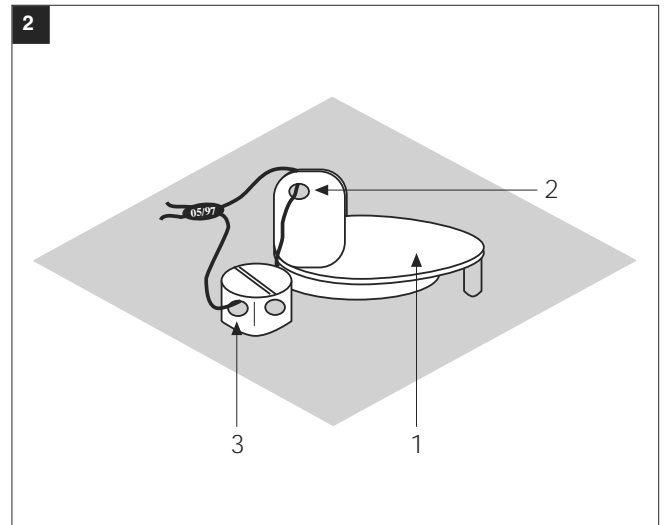
! Vyřazení regulátoru tlaku z provozu: připoj p_{br} plynotěsně uzavřít.

MB-VEF B01
Wyregulowanie modułu
regulacji ciśnienia

! Moduł regulacji ciśnienia został wyregulowany wstępnie w zakładzie producenta. Wartości regulacji należy dostosować na miejscu montażu do warunków pracy instalacji. Należy koniecznie przestrzegać instrukcji producenta palnika!

1. Otworzyć kapturki ochronne V i N.
2. Uruchomić palnik; skorygowanie wartości nastawień N i V jest możliwe wyłącznie w toku eksploatacji, rysunek 1.
3. Skontrolować niezawodność zapłonu palnika.
4. Przy minimalnej mocy: wyregulować korekcję punktu zerowego N.
5. Przy maksymalnej mocy: wyregulować iloraz V.
6. W razie potrzeby powtórzyć regulację 4. i 5. Skontrolować wartości pośrednie.
7. Śruby regulacyjne N i V zabezpieczyć plombami, patrz wskazówki poniżej.

! Konieczne jest zapewnienie optymalnego spalania i niezawodności zapłonu!



Plombowanie

Otwór do plombowania 2 w pokrywce $\varnothing 1,5$ mm. Otwór do plombowania 3 w śrubie z łbem o gnieździe krzyżowym $\varnothing 1,5$ mm.

Po nastawieniu wymaganej wartości zadanej ciśnienia:

1. Zamknąć pokrywkę ochronną 1.
2. Przeciągnąć drut przez otwory 2 i 3, rysunek 2.
3. Zaciśnąć plombę na końcówkach drutu; zastosować krótką pętlę drutu.

! Wyłączenie modułu regulacji ciśnienia: zamknąć gazoszczelnie przyłącze p_{br} .

MB-VEF B01
Basınç kontrolünün ayarı

! Basınç kontrolörü fabrikada geçici olarak ayarlanmıştır. Ayar değerleri, makinenin şartlarına yerinde ayarlanmalıdır. Önemli: Yakıcı imalatçısının talimatlarına uyun.

1. Koruma kepleri V ve N'yi açın.
2. Yakıcıyı çalıştırın. N ve V'nin ayar değerlerini ayarlamak yalnız faalken mümkündür, Şek.1.
3. Yakıcının ateşleme güvenilirliğini kontrol edin.
4. Minimum performansta: Sıfır noktası ayarı N'yi yapın.
5. Maksimum performansta: V oranını ayarlayın.
6. Gerekirse, 4 ve 5 ayarlarını tekrarlayın. O anki değerleri kontrol edin.
7. Ayar vidalarını N ve V'yi kurşunla mühürleyin. (aşağıya bakınız.).

! Optimum yanma ve ateşleme güvenilirliğini sağlayın.

Mühürleme

Kurşun mühür gözü 2, 1,5 mm çapındaki sızdırmazlık valfinde Kurşun mühür göz 3, 1,5 mm kep başı başlı vidada

İstenen basınç ayar noktasına ayarladıktan sonra:

1. Koruma valfi 1'i kapatın.
2. Kabloyu 2 ve 3'ten geçirin, Şek.2
3. Kablo uçları çevresine kurşun bastırın, kablo halkasını kısa tutun.

! Basınç kontrolörünü devre dışı bırakmaya ayarlama: Bağlantı p_{br} 'yi gaz geçirmez yapın.

Настройка реле давления газа MB-VEF B01

Открутить винты кожуха с помощью специального инструмента, отвертки № 3 или PZ 2, рис. 1.
Удалить кожух.

Nastavení hlídače tlaku plynu MB-VEF B01

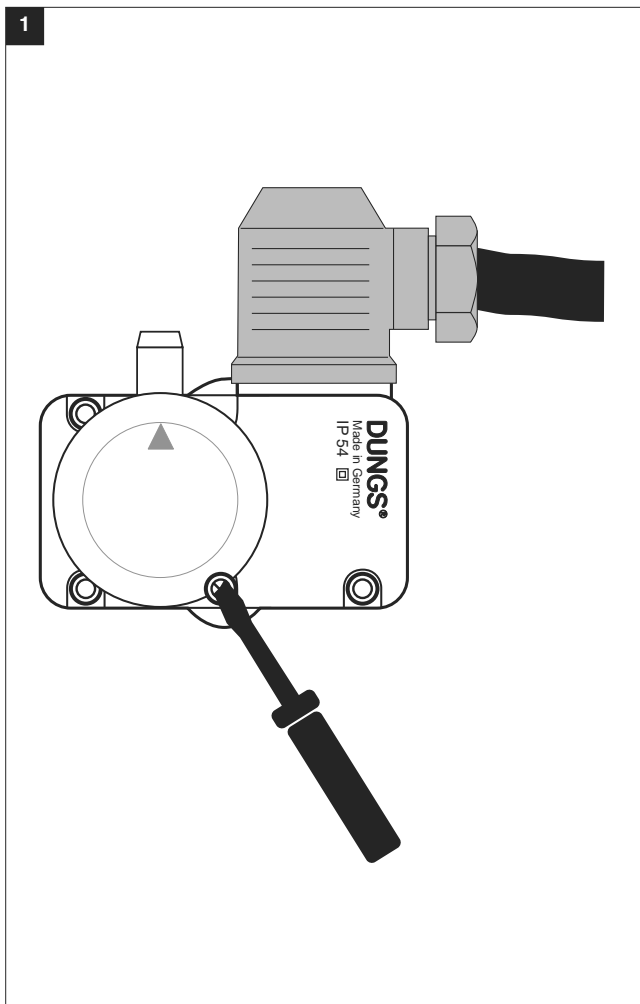
Kryt demontovat vhodným nářadím, šroubovák č. 3 reps. PZ 2, obrázek 1.
Kryt sejmout.

Regulacja czujnika ciśnienia gazu MB-VEF B01

Zdemontować kolpak przy pomocy odpowiedniego narzędzia; wykorzystać wkrętak nr 3 lub PZ 2, rysunek 1.
Zdjąć kolpak.

Gaz basınç anahtarı MB-VEF B01'yi ayarlamak

Uygun bir aletle, örneğin tornavida no.3 veya PZ2, kullanarak kapağı sökün. Kapağı yerinden çıkarın.



Реле давления установить на заданное давление с помощью регулировочного колесика со шкалой, рис. 2.

⚠ Соблюдайте указания изготовителя горелок!

Реле давления переключается при падении давления: установка на ▲.
Кожух снова установить на место.

Hlídač tlaku nastavit na regulačním kolečku se stupnicí na požadovanou hodnotu tlaku, obrázek 2.

⚠ Dbát návodu výrobce hořáku!

Hlídač tlaku spíná při klesajícím tlaku: nastavení na ▲.
Kryt opět nasadit!

Wyregulować czujnik ciśnienia przy pomocy pokrętki ze skalą nastawiając wymaganą wartość zadaną ciśnienia, rysunek 2.

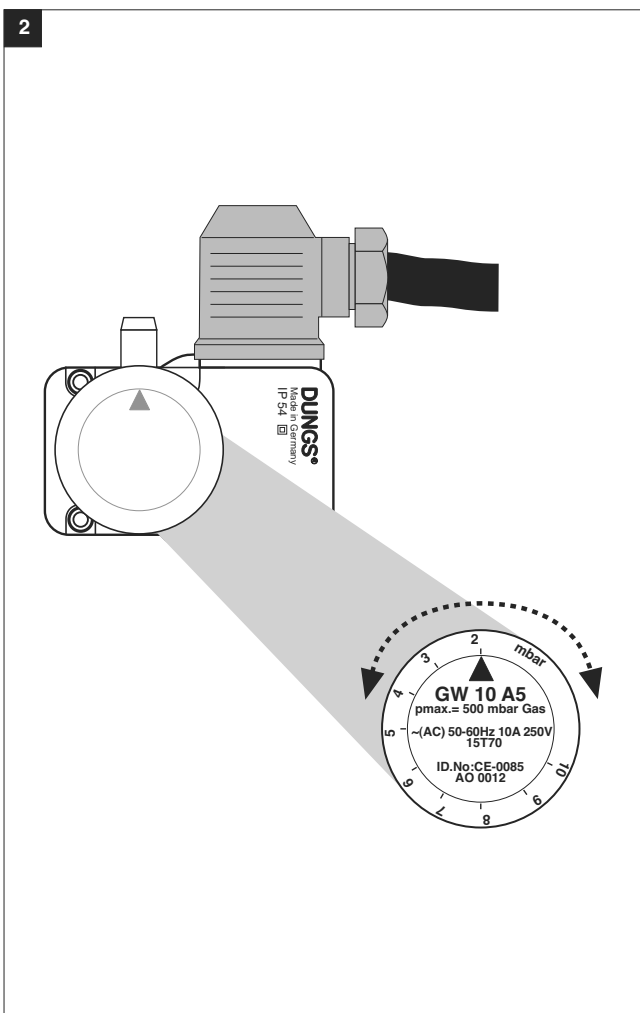
⚠ Przestrzegać instrukcji producenta palnika!

Czujnik ciśnienia ulega przełączeniu przy spadku ciśnienia: nastawienie ▲.
Na powrót założyć kolpak!

Ayarlama halkasında, ölçeği kullanmak suretiyle, basınç anahtarını belirlenen ayar noktasına ayarlayın. Şek.2

⚠ Yakıcı imalatçısının talimatlarına uyun!

Basınç anahtarı, basınç düşüktüğe konum değiştirir. ▲ 'ye ayarlayın. Kapağı yerine takın.



MB-VEF B01 Контроль фильтра

- ⚠ Контроль фильтра должен проводиться как минимум один раз в год!
- ⚠ Замена фильтра должна производиться, если значение р между местами подачи давления 0 и 2 > 10 мбар.
- ⚠ Замена фильтра должна производиться, если значение р между местами подачи давления 0 и 2 увеличилось в два раза по сравнению с последним контролем.

Замена фильтра может производиться, не снимая арматуры.

1. Прервать подачу газа, закрутив шаровой кран.
2. Винты 1,2,3,4 открутить с помощью ключа для винтов с внутренним шестигранником № 3, удалить крышку фильтра 5.
3. Вынуть фильтрующую вставку 6 и заменить новой, рис. 1.
4. Установить снова крышку фильтра, вкрутить винты 1,2,3,4, не прилагая силу, и затянуть.
5. Произвести проверку на герметичность и правильность функционирования.
Давление, измеренное через резьбовую пробку 3 $p_{max} = 360$ мбар.

- ⚠ При частой замене фильтра: винты с самонакатными канавками следует заменить винтами M4x14 с метрической резьбой.

MB-VEF B01 Kontrola filtru

- ⚠ Kontrola filtru minimálně jedenkrát ročně!
- ⚠ **Výměna filtru** když je p mezi tlakovým přípojem 0 a 2 > 10 mbar.
- ⚠ **Výměna filtru**, když je p mezi tlakovým přípojem 0 a 2 ve srovnání s poslední kontrolou dvojnásobný.

Výměna filtru může být provedena bez demontáže armatury.

1. Přerušit přívod plynu, kulový kohout zavřít.
2. Šrouby 1, 2, 3, 4 vyšroubovat šroubovákem s vnitřním šestihranem č. 3, víko filtru 5 sejmout.
3. Vložku filtru 6 vyjmout, vyměnit za náhradní vložku filtru, obrázek 1.
4. Víko filtru 5 nasadit, šrouby 1, 2, 3, 4 bez násilí opět zašroubovat a přitáhnout.
5. Provést funkční zkoušku a zkoušku těsnosti. Tlakový přípoj přes šroub uzávěru 3 $p_{max} = 360$ mbar

- ⚠ Při časté výměně filtru: zavitězná šrouby nahradit šrouby M4x14 s metrickým závitem.

MB-VEF B01 Kontrola filtra

- ⚠ Kontrolę filtra należy przeprowadzać co najmniej raz w roku!
- ⚠ **Wymiana filtra** jest konieczna, jeśli Δp pomiędzy przyłączem ciśnieniowym 0 i 2 > 10 mbar.
- ⚠ **Wymiana filtra** jest konieczna, jeśli Δp pomiędzy przyłączem ciśnieniowym 0 i 2 jest dwukrotnie wyższe w porównaniu z wartością uzyskaną w czasie poprzedniej kontroli.

Wymianę filtra można przeprowadzić bez demontażu armatury.

1. Odciąć doprowadzenie gazu, zamknąć zawór kulowy.
2. Wykręcić śruby 1, 2, 3, 4 przy pomocy klucza do śrub z łbem o gnieździe sześciokątnym nr 3, zdjąć pokrywę filtra 5.
3. Wyjąć wkład filtrujący 6 i zastąpić go nowym wkładem, rysunek 1.
4. Nałożyć pokrywkę filtra 5, wkręcić śruby 1, 2, 3, 4 bez stosowania siły, po czym dociągnąć śruby.
5. Skontrolować działanie i szczelność. Przyłącze ciśnieniowe poprzez śrubę zamykającą: 3 $p_{max} = 360$ mbar

- ⚠ Przy częstych wymianach filtra należy śruby samogwintujące zastąpić śrubami z gwintem metrycznym M 4x14.

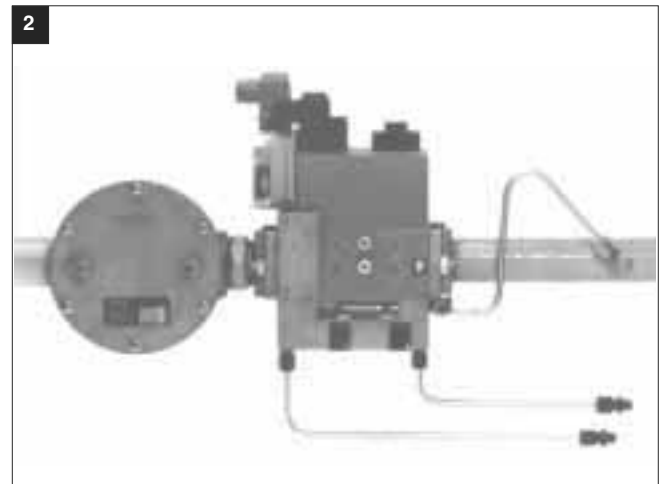
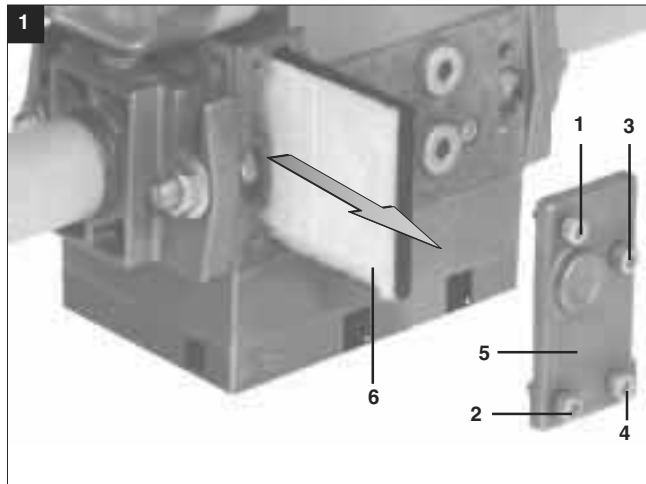
MB-VEF B01 Filtre Kontrolü

- ⚠ Filtreyi en az yılda bir kez kontrol edin.
- ⚠ Eğer basınç bağlantısı 0 ile 2 arasındaki p 10 mbar'dan büyük olursa **filtreyi değiştirin**.
- ⚠ Eğer basınç bağlantısı 0 ile 2 arasındaki p son kontroldekinin iki misli kadar yüksekse **filtreyi değiştirin**.

Filtreyi yuvasından çıkarmadan değiştirebilirsiniz.

1. Gaz ikmalini kesin, küresel valfi kapatın.
2. Ayan anahtarı no.3 kullanarak 1,2,3,4 vidalarını sökün, sonra filtre kapağı 6'yı sökün.
3. Filtre 6'yı sökün, yerine yenisini takın, Şek.1
4. Filtre kapağı 5'i takın, 1,2,3,4 vidalarını kuvvet uygulamadan takın.
5. Fonksiyon ve sızıntı testi yapın. Kör tapa 3 üzerinde basınç bağlantısı: $P_{max} = 360$ mbar.

- ⚠ Sık sık filtre değişimi için: Kendinden kilavuzlamalı vidaları M 4 x 14 metrik dişli vidalarla değiştirin.



- ⚠ Внимание: При эксплуатации с большим расходом следует предвключить сепаратный газовый фильтр! Рис. 2.

MB-VEF 407B01 > 15 м³/час
Устанавливается газовый фильтр фирмы DUNGS типа GF 510.

MB-VEF 412B01 > 35 м³/час
Устанавливается газовый фильтр фирмы DUNGS типа GF 515:

Таким образом, фильтр, встроенный в универсальный газовый блок, не требуется.

- ⚠ Pozor: při použití s velkými průtokovými množstvími předřadit separátní plynový filtr! Obrázek 2.

MB-VEF 407 B01 > 15 м³/h
Nasadit DUNGS plynový filtr typu GF 510.

MB-VEF 412 B01 > 35 м³/h
Nasadit DUNGS plynový filtr typu GF 515.

V multibloku namontovaný filtr může poté odpadnout.

- ⚠ Uwaga: W zastosowaniach o dużym natężeniu przepływu należy zastosować na doprowadzeniu oddzielny filtr gazu! Patrz rysunek 2.

MB-VEF 407 B01 > 15 м³/h
Wykorzystać filtr gazu DUNGS typ GF 510.

MB-VEF 412 B01 > 35 м³/h
Wykorzystać filtr gazu DUNGS typ GF 515.

Można wówczas zrezygnować z filtra zabudowanego w MultiBlock.

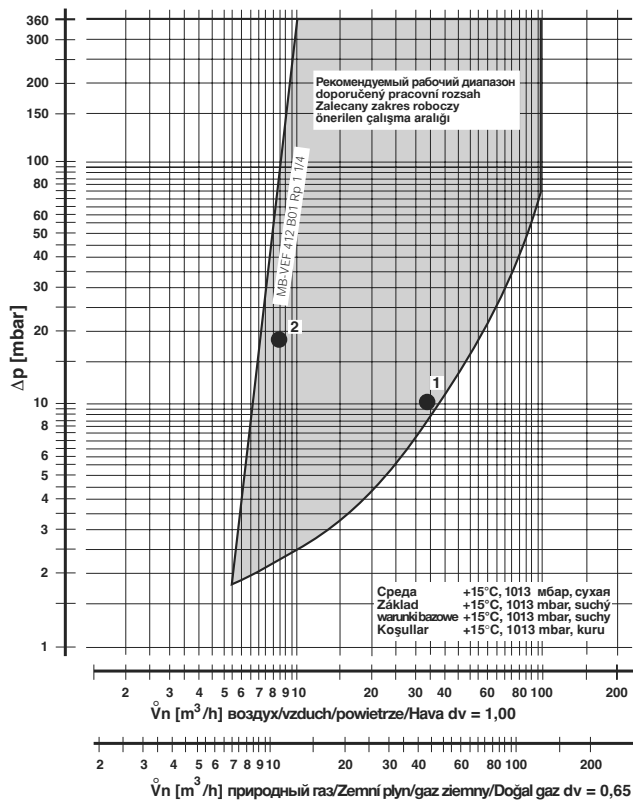
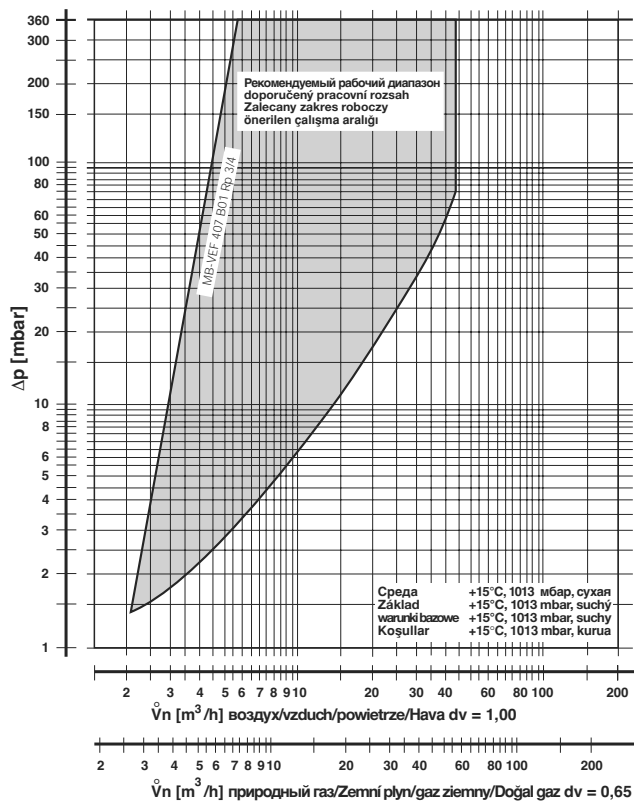
- ⚠ Not: Büyük akış hacimleri kullanırken ayrı gaz filteri ekleyin (bak.Şek.2)

MB-VEF 407 B01 > 15 м³/h
GF 510 tip DUNGS filtre takın

MB-VEF 412 B01 > 35 м³/h
GF 515 tip DUNGS filtre takın

Bu durumda, ÇokluBlokta filtre gereksizdir.

Диаграмма расхода 1 / Průtokový diagram 1 / Charakterystyki przepływu 1 / Akış diyagramı 1
Кривые для выбора узла MB - 407/412 (в настроенном состоянии), со стандартным фильтром
Křivky pro volbu přístrojů MB-407/412 (v regulovaném stavu), s normovaným filtrem
Krzywe wyboru urządzeń MB-407/412 (w stanie doregulowanym), z mikrofiltrem
Ekipman seçimi için eğriler: MB 407/412 (regüle edilmiş durumda), standart filtreyle



Пример выбора узла

Příklad volby přístrojů

Dobór wyposażenia - przykład

Örnek: Ekipman seçimi

Известно:
 $p_e = 20$ мбар

Známo:
 $p_e = 20$ mbar

Wartości znane:
 $p_e = 20$ mbar

Bilinen:
 $p_e = 20$ mbar

Рабочая точка $V_{\max} = 25$ м³/час
 $p_{Br, \max} = 11$ мбар
 Рабочая точка $V_{\min} = 8,3$ м³/час

Pracovní bod $V_{\max} = 25$ m³/h
 $p_{Br, \max} = 11$ mbar
 Pracovní bod $V_{\min} = 8,3$ m³/h

punkt roboczy $V_{\max} = 25$ m³/h
 $P_{Br, \max} = 11$ mbar
 punkt roboczy $V_{\min} = 8,3$ m³/h

Çalışma noktası $V_{\max} = 25$ m³/h
 $P_{br, \max} = 11$ mbar
 Çalışma noktası $V_{\min} = 8.3$ m³/h

Требуется определить:
 $\Delta p_{\min} = 20$ мбар - 11 мбар = 9 мбар

Musí být stanoveno:
 $\Delta p_{\min} = 20$ mbar - 11 mbar = 9 mbar

Wartość szukana:
 $\Delta p_{\min} = 20$ mbar - 11 mbar = 9 mbar

Bulunacak:
 $\Delta p_{\min} = 20$ mbar - 11 mbar = 9 mbar

Действует:
 $r = \frac{Q_{\max}}{Q_{\min}} = \frac{V_{\max}}{V_{\min}}$
 $r = 25/8,3 = 3$

Platí:
 $r = \frac{Q_{\max}}{Q_{\min}} = \frac{V_{\max}}{V_{\min}}$
 $r = 25/8,3 = 3$

Założenia:
 $r = \frac{Q_{\max}}{Q_{\min}} = \frac{V_{\max}}{V_{\min}}$
 $r = 25/8,3 = 3$

Aşağıdakiler uygulanır:
 $r = \frac{Q_{\max}}{Q_{\min}} = \frac{V_{\max}}{V_{\min}}$
 $r = 25/8,3 = 3$

$p_{Br, \min} = p_e - p_{Br, \max} / r^2$
 $p_{Br, \min} = 11/9 = 1,2$ мбар

$p_{Br, \min} = p_{Br, \max} / r^2$
 $p_{Br, \min} = 11/9 = 1,2$ mbar

$p_{Br, \min} = p_{Br, \max} / r^2$
 $p_{Br, \min} = 11/9 = 1,2$ mbar

$p_{Br, \min} = p_{Br, \max} / r^2$
 $p_{Br, \min} = 11/9 = 1,2$ mbar

$\Delta p_{\max} = p_e - p_{Br, \min}$
 $\Delta p_{\max} = 20$ мбар - 1,2 мбар
 $\Delta p_{\max} = 18,8$ мбар

$\Delta p_{\max} = p_e - p_{Br, \min}$
 $\Delta p_{\max} = 20$ mbar - 1,2 mbar
 $\Delta p_{\max} = 18,8$ mbar

$\Delta p_{\max} = p_e - p_{Br, \min}$
 $\Delta p_{\max} = 20$ mbar - 1,2 mbar
 $\Delta p_{\max} = 18,8$ mbar

$\Delta p_{\max} = p_e - p_{Br, \min}$
 $\Delta p_{\max} = 20$ mbar - 1,2 mbar
 $\Delta p_{\max} = 18,8$ mbar

Определенные параметры рабочей точки 1:
 $V_{\max} = 25$ м³/час
 $\Delta p_{\min} = 9$ мбар

Výsledek pracovní bod 1 s:
 $V_{\max} = 25$ m³/h
 $\Delta p_{\min} = 9$ mbar

Wynik - punkt roboczy 1:
 $V_{\max} = 25$ m³/h
 $\Delta p_{\min} = 9$ mbar

Çalışma noktası 1'de sonuç:
 $V_{\max} = 25$ m³/h
 $\Delta p_{\min} = 9$ mbar

Определенные параметры рабочей точки 2:
 $V_{\min} = 8,3$ м³/час
 $\Delta p_{\max} = 18,8$ мбар

Výsledek pracovní bod 2 s:
 $V_{\min} = 8,3$ m³/h
 $\Delta p_{\max} = 18,8$ mbar

Wynik - punkt roboczy 2:
 $V_{\min} = 8,3$ m³/h
 $\Delta p_{\max} = 18,8$ mbar

Çalışma noktası 2'de sonuç:
 $V_{\min} = 8,3$ m³/h
 $\Delta p_{\max} = 18,8$ mbar

Выбор узла: MB-VEF 412B01

Volba přístroje: MB-VEF 412 B01

Wybrane wyposażenie: MB-VEF412B01

Ekipman: MB-VEF 412 B01

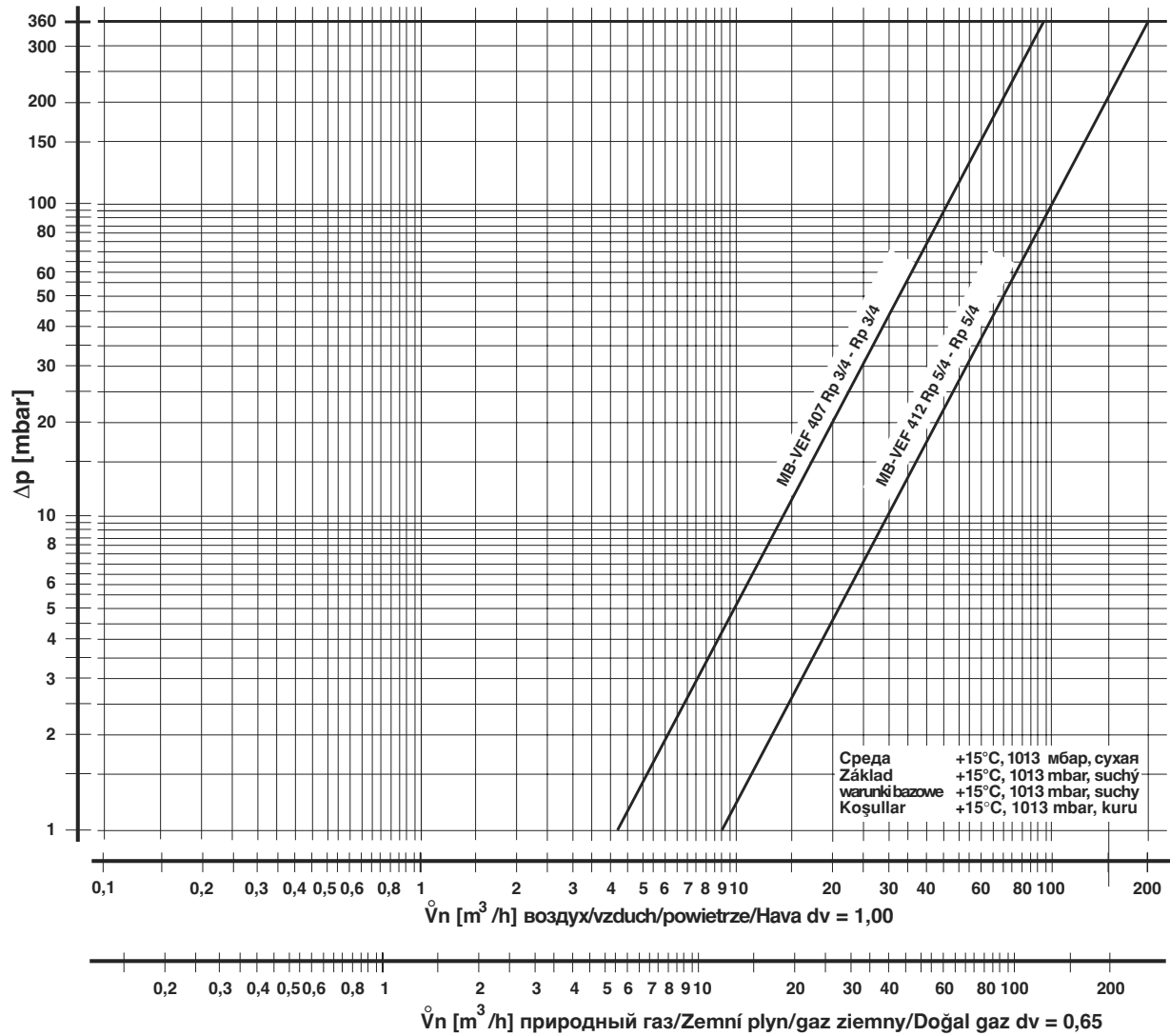
⚠ Обе рабочие точки должны находиться в рекомендуемом рабочем диапазоне одного типоразмера.

⚠ Oba dva pracovní body musí ležet v doporučeném pracovním rozsahu jedné konstrukční velikosti!

⚠ Oba punkty robocze muszą leżeć w zalecanym zakresie roboczym danego typu konstrukcyjnego!

⚠ Her iki çalışma noktası da bir büyüklüğün tavsiye edilen çalışma sınırları dahilinde olmalıdır.

Диаграмма расхода 2 / Průtokový diagram 2 / Charakterystyki przepływu 2 / Akış diyagramı 2
открыт механическим способом / со стандартным фильтром/ для выбора узла применять диаграмму расхода 1 универсальных блоков типа MB
mechanicky otevřeno / s normovaným filtrem/ pro volbu přístrojů MB používat průtokový diagram 1
mechanicznie otwarty/z filtrem znormalizowanym/do wyboru urządzeń MB- należy wykorzystać charakterystyki przepływu 1
Mekanik açılan/standart filtreli/MB ekipman seçimi için akış şeması 1'i kullanın



$$\dot{V}_{\text{применяемый газ/пoužitý plyn/stosowany gaz/kullanılan gaz}} = \dot{V}_{\text{воздух/vzduch/powietrze/Hava}} \times f$$

f =



Вид газа Druh plynu Rodzaj gazu Газ cinsi	Плотность Hustota Gęstość Özgül ağırlığı [kg/m ³]	d_v	f
природный газ/Zemní plyn/ gaz ziemny/Doğal gaz	0.81	0.65	1.24
Городской газ/Svitíplyn/ Газ miejski/Hava gazı	0.58	0.47	1.46
Сжиженный газ/Kapalný plyn/ Газ plynny/LPG (sıvı gaz)	2.08	1.67	0.77
воздух/vzduch/ powietrze/Hava	1.24	1.00	1.00

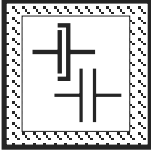


Проводить работы на универсальных газовых блоках разрешается только квалифицированному персоналу.

Práce na plynovém multibloku smějí být prováděny pouze odborným personálem.

Prace w obrębie GasMultiBloc mogą być wykonywane wyłącznie przez fachowców.

GazMultiBloc ünitesinde yapılması gereken işlemler sadece yetkili servis elemanları tarafından yapılmalıdır.

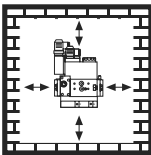


Предохраняйте поверхности фланцев от повреждений. Винты вкручивайте крестообразно. Производите сборку, не создавая внутренних напряжений!

Chránit přírubové plochy. Šrouby přitahovat křížem. Dbát na montáž bez pnutí!

Chronić powierzchnie kołnierzy. Śruby dokręcać na krzyż. Zapewnić montaż bez naprężeń!

Flaş yüzeylerini koruyunuz. Civataları karşılıklı (çapraz) olarak sıkınız. Montaj esnasında mekanik gerilme olmamasına dikkat ediniz.



Не допускается прямой контакт между универсальным газовым блоком и кирпичными, бетонными стенами, полом.

Přímý kontakt mezi plynovým multiblokiem a tvrdnoucím zdívm, betonovými stěnami, podlahou není přípustný.

Bezpośredni kontakt GasMultiBloc z murami, ścianami betonowymi i podłożem jest niedopuszczalny.

GazMultiBloc ünitesi ile sertleşmiş (kuru muş) duvar, beton duvarlar ve zemin arasında doğrudan temas olması yasaktır.

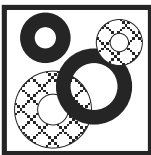


Убедиться в том, что образовавшийся в импульсных трубопроводах конденсат не стекает обратно в узел MB-VEF.

Musí být zajištěno, aby z impulzních vedení nemohli do MB-VEF vniknout žádný kondenzát.

Należy wykluczyć możliwość zwrótnego przepływu kondensatu z przewodów impulsowych do MB-VEF.

İmpuls hatlarından gelen kondanse suyun MB-VEF ünitesinin içine geri akmasını önleyiniz.

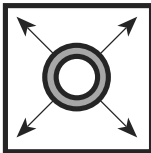


После проведения разборки или изменения конструкции уплотнители следует заменять новыми.

Po demontáži/přestavbě dílů používat zásadně nová těsnění.

Po demontażu części i dokonaniu zmian montażowych należy z zasady wykorzystać nowe uszczelki.

Parça deęiştirirken / söküp takarken genel olarak yeni contalar kullanınız.



При проведении проверки трубопровода на герметичность шаровой кран перед универсальным газовым блоком следует закрутить.

Zkouška těsnosti potrubí: kulový kohout před plynovým multiblokiem zavřít.

Kontrola szczelności rurociągu: zamknąć zawór kulowy leżący przed GasMultiBloc.

Boru hatlarının sızdırmazlığının kontrolü: GazMultiBloc ünitesinden önceki yuvarlak (küresel) vanayı kapatınız.



После завершения работ на универсальном газовом блоке проведите проверку на герметичность и правильность функционирования.

Po ukončení prací na plynovém multibloku: provést zkoušku těsnosti a funkční zkoušku.

Po zakończeniu prac w obrębie GasMultiBloc należy przeprowadzić kontrolę szczelności i działania.

GazMultiBloc ünitesindeki çalışmalardan sonra: Sızdırmazlık ve fonksiyon kontrolü yapınız.



Запрещается проведение работ, если блок находится под газовым давлением или напряжением. Избегайте открытого огня. Соблюдайте инструкции государственных ведомств.

Nikdy neprovádět práce tehdy, když je zařízení pod tlakem plynu nebo pod napětím. Nepřibližovat se s otevřeným ohněm. Dodržovat místní předpisy.

Nigdy nie podejmować czynności roboczych przy utrzymaniu ciśnienia gazu lub przy doprowadzeniu napięcia. Unikać otwartych źródeł ognia. Przestrzegać przepisów bhp.

Gaz basıncı veya elektrik gerilimi mevcutken katıyen sistemde herhangi bir çalışma (bakım / onarım / deęiştirme vs.) yapmayınız. Açık ateş bulundurmayınız. Kanuni yönetmeliklere uyunuz.



При несоблюдении указаний может быть нанесен физический или материальный ущерб.

Při nedodržování pokynů jsou možné následné škody na zdraví nebo věčné škody.

Nie przestrzeganie wskazówek postępowania może być przyczyną szkód osobowych i rzeczowych.

Verilen bilgi ve talimatlara uyulmazsa, can ve mal kaybı veya hasar söz konusudur.

Фирма сохраняет за собой право на изменения, проводимые в процессе технического совершенствования. / Změny, které slouží technickému pokroku, vyhrazeny. / Zmiany podyktowane potrzebami postępu technicznego zastrzeżone. / Teknik gelişme ve gelişirme açısından yararlı olabilecek deęişiklikler yapma hakkı saklıdır.

Администрация и производство
Administrace a provoz
Adres zarządu i zakładu
İdare ve işletme

Karl Dungs GmbH & Co.
Siemensstr. 6-10
D-73660 Urbach, Germany
Telefon +49 (0)7181-804-0
Telefax +49 (0)7181-804-166

Почтовый адрес
Korespondenční adresa
Adres korespondencyjny
Yazışma adresi

Karl Dungs GmbH & Co.
Postfach 12 29
D-73602 Schorndorf
e-mail info@dungs.com
Internet www.dungs.com