

Руководство по эксплуатации и монтажу

Klima-Set
KS...C2
KS 600 A2

Provozní a montážní návod

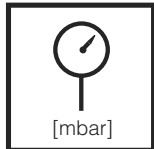
Klimatizační sada
KS...C2
KS 600 A2

Instrukcja obsługi i montażu

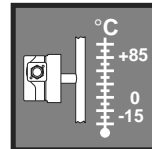
Klima-Set
KS...C2
KS 600 A2

Kullanım ve Montaj Kılavuzu

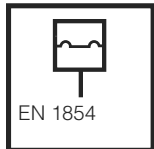
Klima seti
KS...C2
KS600 A2



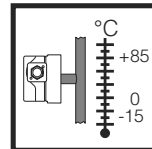
Макс. рабочее давление
Max. provozní tlak
Maks. ciśnienie robocze
Max. işletme basıncı
KS...C2
p_{max} = 50 mbar (5 kPa)
KS 600 A2
p_{max} = 500 mbar (50 kPa)



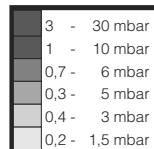
Температура окружающей среды
Teplota okolí
Temperatura otoczenia
Çevre sıcaklığı
KS...C2 -15 °C ... +85 °C
KS 600 A2 -15 °C ... +70 °C



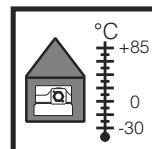
Реле давления/ Hlídač tlaku / Czujnik ciśnienia/ Presostat
согласно / podle / wg / göre
DIN EN 1854



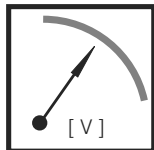
Температура рабочей среды
Teplota média
Temperatura czynnika
Akişkan sıcaklığı
KS...C2 -15 °C ... +85 °C
KS 600 A2 -15 °C ... +70 °C



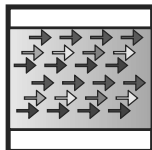
Диапазоны регулирования
Rozsahy nastavení
Zakresy nastawień
Ayar bölümleri



Температура хранения
Teplota skladování
Temperatura przechowywania
Depolama sıcaklığı
KS...C2 -30 °C ... +85 °C
KS 600 A2 -30 °C ... +80 °C



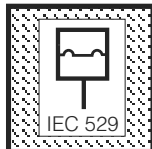
=(DC) min./mini. 5 V,
=(DC) max./maxi. 24 V



Воздух и дымовые газы
Vzduch a kouřové plyny
Powietrze i gazy spalinowe
Hava ve duman gazları



Номинальный ток /Iменовитý proud/Prąd znamionowy/Nominal kumanda cereyanı -(AC) 20 A
Ток включения/Spínací proud/Prąd łączeniowy/Kumanda cereyanı
=(DC) min./mini. 5 mA
=(DC) max./maxi. 20 mA



Вид защиты/ Krytí
Rodzaj ochrony/ Koruma türü
IP 54 согласно / podle / wg / göre
IEC 529 (EN 60529)
По желанию, Опціонально, Seçmeli olarak **IP 65**

Положение при монтаже / Poloha vestavění / Położenie zabudowy / Montaj pozisyonu

	Стандартное положение, в котором производится монтаж Standardní poloha vestavění Standardowe położenie montażowe Standart montaj konumu
	При монтаже в горизонтальном положении реле давления срабатывает при давлении, большем приблизительно на 0,2 мбар (KS 600 A2 0,5 мбар). Při vodorovné montáži spíná hlídač tlaku při o cca 0,2 mbar (KS 600 A2 0,5 mbar) vyšším tlaku. Przy montażu w położeniu poziomym czujnik ciśnienia przelącza przy ciśnieniu wyższym o ok. 0,2 mbar (KS 600 A2 0,5 mbar). Yatay konumdaki montajda, presostat 0,2 mbar (KS 600 A2 0,5 mbar) daha yüksek bir basınçta devreye girer.
	При монтаже в перевернутом горизонтальном положении реле давления срабатывает при давлении, меньшем приблизительно на 0,2 мбар (KS 600 A2 0,5 мбар). Při vodorovné montáži obráceně (hlavou dolů) spíná hlídač tlaku při o cca 0,2 mbar (KS 600 A2 0,5 mbar) nižším tlaku. Przy montażu w położeniu poziomym do góry nogami czujnik ciśnienia przelącza przy ciśnieniu niższym o ok. 0,2 mbar (KS 600 A2 0,5 mbar). Baş üstü yatay konumdaki montajda, presostat yaklaşık 0,2 mbar (KS 600 A2 0,5 mbar) daha düşük bir basınçta devreye girer.
	При монтаже в промежуточном положении реле давления срабатывает при давлении, отличающемся от установленного заданного давления, не более чем на ± 0,2 мбар (KS 600 A2 ± 0,5 мбар). Při montáži v mezipoloze spíná hlídač tlaku při tlaku odchylujícím se od požadované hodnoty o max. ± 0,2 mbar (KS 600 A2 ± 0,5 mbar). Przy montażu w położeniu pośrednim czujnik ciśnienia przelącza przy ciśnieniu różniącym się maksymalnie o ± 0,2 mbar (KS 600 A2 ± 0,5 mbar) od nastawionej wartości żądanej. Ara montaj pozisyonundaki bir montajda, presostat ayarlanmış itibarı deęerden azami ± 0,2 mbar (KS 600 A2 ± 0,5 mbar) daha farklı bir basınçta devreye girer.

**Объем поставки прибора
Klima-Set**

1. Дифференциальное реле давления LGW ... C2 или Дифференциальное реле давления LGW 600 A2
2. Крепежный уголок
3. Соединительный шланг 4 x 1,5 x 2000
4. 6 крепежных винта
5. Шаблон для сверления крепежного уголка и шланговых патрубков
6. 2 шланговых патрубка
7. 2 удлинительных трубы
8. Инструкция по эксплуатации и монтажу www.dungs.com

Rozsah dodávky klimatizační sady

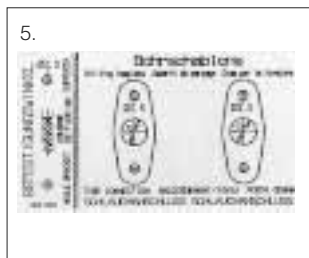
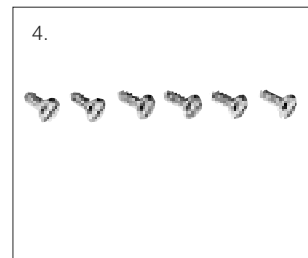
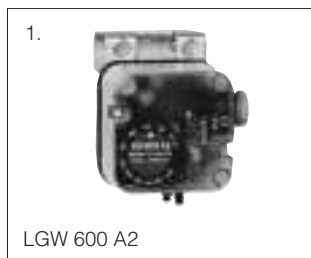
1. Hlídač diferenčního tlaku LGW ... C2 **nebo** hlídač diferenčního tlaku LGW 600 A2
2. Úhelníkový držák
3. Připojovací hadice Ø 4 x 1,5 x 2000
4. 6 x upevňovací šroub
5. Vrtací šablona pro úhelníkový držák a hadicové přípojky
6. 2 x hadicová přípojka
7. 2 x prodlužovací trubka
8. Provozní a montážní návod www.dungs.com

Zakres dostawy osprzętu klimatyzacyjnego

1. różnicowy czujnik ciśnienia LGW ... C2 **lub** różnicowy czujnik ciśnienia LGW 600 A2
2. kątownik mocujący
3. wąż przyłączeniowy Ø 4 x 1,5 x 2000
4. 6 x śruby mocujące
5. szablona otworów do kątownika mocującego i przyłączy węży
6. 2 x przyłącza węży
7. 2 x przedłużki rurowe
8. Instrukcja obsługi i montażu www.dungs.com

Klima seti teslimat kapsamı

1. Basınç farkı presostatı LGW ... C2 **veya** Basınç farkı presostatı LGW 600 A2
2. Tutma köşebendi
3. Bağlantı hortumu Ø 4 x 1,5 x 2000
4. 6 x sabitleme civatası
5. Tutma köşebendi ve hortum bağlantıları için delik açma şablonu
6. 2 x hortum bağlantısı
7. 2 x uzatma boruları
8. İşletme ve montaj kılavuzu www.dungs.com



C безопасностью в будущее
S bezpečností do budoucnosti
Bezpieczeństwo w przyszłość
Güvenle geleceğe doğru

Технические параметры

1 mbar = 100 Pa = 0,1 kPa 10 mmWS

Тип
Typ
Typ
Tip

Номер заказа
Objednávací číslo
Nr zamówienia
Sipariş numarası

Technická data

Устанавливаемый диапазон измерения
Nastavitelný rozsah měření
Zakres pomiarowy nastawialny
Ölçme aralığı ayarlanabilir [Pa]

Charakterystyka techniczna

1 Pa = 0,01 mbar 0,1 mm WS

Диапазон срабатывания
Diference spínání
Różnica przeląceżeń
Devreye girme farkı p [Pa]

Teknik özellikler

Макс. рабочее избыточное давление
max. provozní tlak
Max. nadciśnienie robocze
Azami işletme fazla basıncı [kPa]

KS 150 C2	217 773	20 - 150	18	5
KS 300 C2	217 774	40 - 300	20	5
KS 300/1 C2	224 390	20 - 300	20	5
KS 500 C2	221 917	30 - 500	25	5
KS 600 C2	217 775	70 - 600	30	5
KS 1000 C2	217 776	100 - 1000	40	5
KS 3000 C2	217 777	300 - 3000	80	5
KS 600 A2	211 355	70 - 600	25 - 50	50

Запасные части / комплектующие Náhradní díly / příslušenství Części zamiennie / osprzęt Yedek parçalar / Aksesuarlar	Номер заказа Objednávací číslo Nr katalogowy Sipariş numarası
Сигнальная лампа, комплект для монтажа Kontrolní žárovka, montážní sada Zestaw montażowy lampki sygnalizacyjnej Sinyal lambası montaj seti 24 V AC/DC	231 774
Запасной комплект, кожух IP 54 KS...C2 Náhradní sada kryt IP 54 KS...C2 Zestaw części zamiennych pokrywy IP 54 KS...C2 Yedek set başlık IP 54 KS...C2	230 270

Запасные части / комплектующие Náhradní díly / příslušenství Części zamiennie / osprzęt Yedek parçalar / Aksesuarlar	Номер заказа Objednávací číslo Nr katalogowy Sipariş numarası
Запасной комплект, кожух IP 65 KS...C2 Náhradní sada kryt IP 65 KS...C2 Zestaw części zamiennych pokrywy IP 65 KS...C2 Yedek set başlık IP 65 KS...C2	230 271
Прибор Klima-Set, комплектующие KS...C2 Klimatizační sada příslušenství KS...C2 Zestaw osprzętu klimatyzacyjnego KS...C2 Klima seti aksesuar KS...C2	217 897

KS 600 A2 [mm]

A Ø 2,5 для штекера прибора
DIN EN 175 301-803
B Прямой шлиц 0,8 и крестообразный шлиц DIN 7962-Z-2

A Ø 2,5 pro přístrojovou vidlici
DIN EN 175 301-803

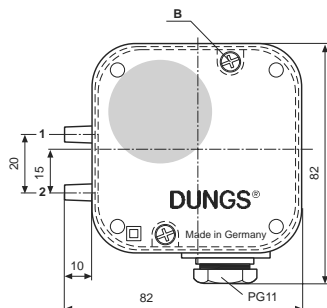
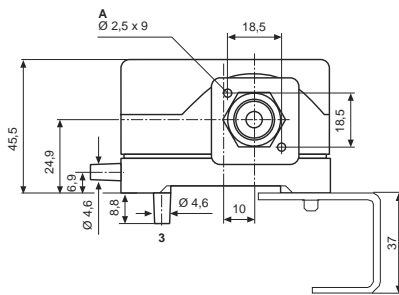
B Podélná zdírka 0,8 a křížová zdírka
DIN 7962-Z-2

A Ø 2,5 do wtyczki przyrządowej
DIN EN 175 301-803

B Rowek wzdużny 0,8 i rowek krzyżowy
DIN 7962-/-2

A Ø 2,5 cihaz fişi için
DIN EN 175 301-803

B Uzunlamasına delik 0,8 ve çapraz delik
DIN 7962-Z-2

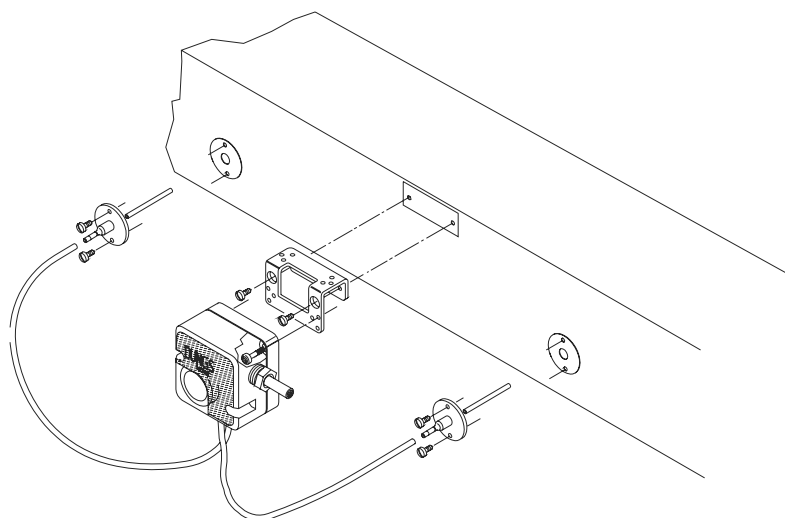


1 Соединение для подачи давления p1 (+)
Tlakový přípoj p1 (+)
przyłącze ciśnieniowe p1 (+)
Basınç bağlantısı p1 (+)

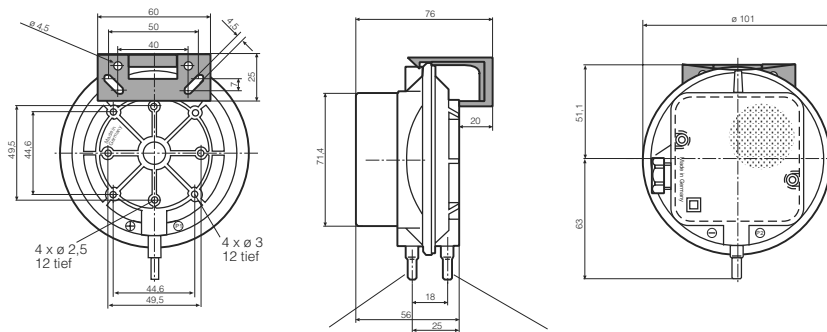
2 Соединение для подачи давления p2 (-)
Tlakový přípoj p2 (-)
przyłącze ciśnieniowe p2 (-)
Basınç bağlantısı p2 (-)

3 Дополнительное соединение для подачи давления p1 (+)
Orçnel tlakový přípoj p1 (+)
opcjonalne przyłącze ciśnieniowe p1 (+)
Seçmeli basınç bağlantısı p1 (+)

KS 600 A2



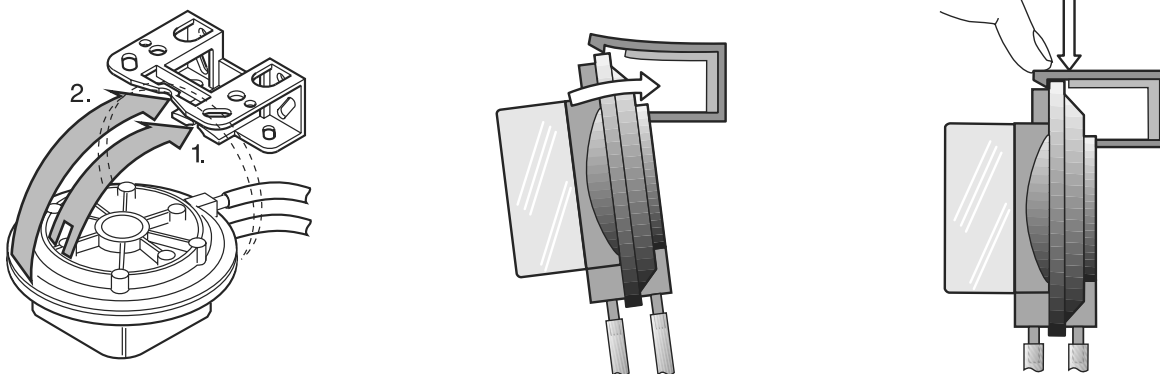
KS...C2 [mm]



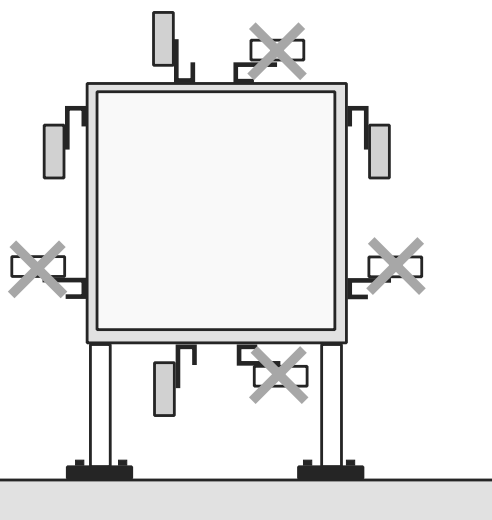
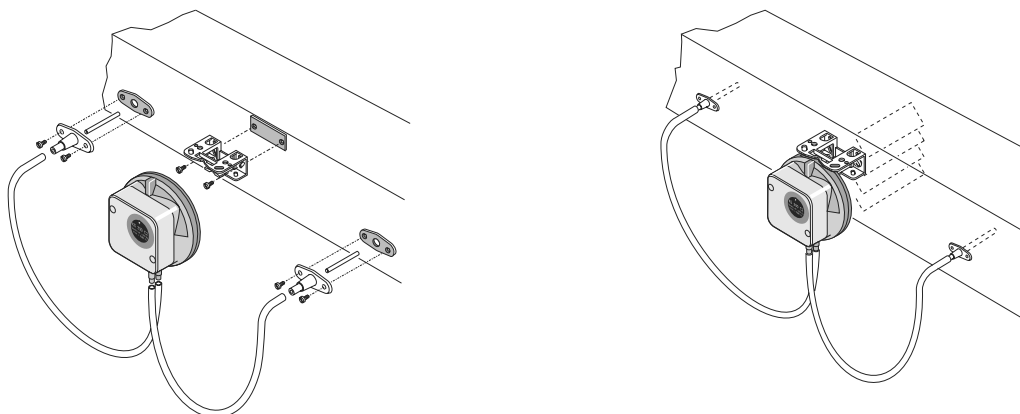
2 Соединение для подачи давления p2 (-)
Tlakový prípoj p2 (-)
przyłącze ciśnieniowe p2 (-)
Başıncı bağılantısı p2 (-)

1 Соединение для подачи давления p1 (+)
Tlakový prípoj p1 (+)
przyłącze ciśnieniowe p1 (+)
Başıncı bağılantısı p1 (+)

KS...C2



KS...C2



⚠ Положение для установки:
пожалуйста, учтите,
предпочтительно вертикально.

⚠ Położa vestawění: preferenční položa
vestavění svisle, prosím dodržovat.

⚠ Położenie wbudowania: przede
wszystkim pionowo, prosi się o
przestrzeżenie.

⚠ Montaj pozisyonu: Dik
konum terçih edilir, lütfen
dikkate alınız.

⚠ Обратите внимание на то, чтобы
детали при монтаже не вибрировали.

⚠ Dbát na instalaci bez
vibrací!

⚠ Miejsce motażu powinno
być bez wibracji.

⚠ Titreşimsiz montaja dikkat
ediniz!

⚠ Конденсат не должен попадать в
прибор. При температурах ниже
нуля возможно нарушение
работоспособности или выход из строя
из-за обледенения прибора.

⚠ Do přístroje se nesmí
dostat kondenzát. Při
mínusových teplotách je při
námraze možná chybná
funkce/výpadek.

⚠ Skroplina nie powinna
przedostać się do przyrządu. W
wypadku temperatur minusowych
istnieje możliwość błędnego działania
lub awarii ze względu na oblodzenie.

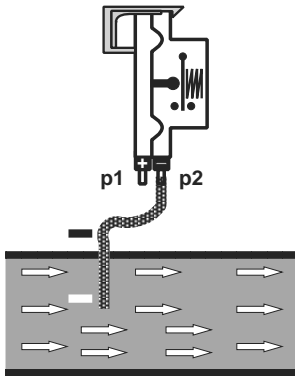
⚠ Yoğuşma suyu cihazın içine
girmemelidir. Sıfırın altındaki
(eksi) sıcaklıklarda, donmadan
dolayı hatalı çalışma / arıza sonucu
devre dışı olma söz konusudur.

Регулирование реле давления	Nastavení hlídače tlaku	Regulacja czujnika ciśnieniowego	Presostatın ayarlanması
<ol style="list-style-type: none"> 1. Демонтировать кожух с помощью специального инструмента, отвертки № 3 или PZ 2. 2. Снять кожух. 3. Реле давление с помощью регулировочного колесика со шкалой установить на заданное значение давления ▲. 4. Установить кожух на место! 	<ol style="list-style-type: none"> 1. Kryt s vhodným náradím odmontovat, šroubovák č. 3, resp. PZ 2. 2. Kryt sejmout. 3. Hlídač tlaku nastavit na regulačním kolečkem se stupnicí na předepsanou hodnotu tlaku ▲. 4. Kryt opět nasadit! 	<ol style="list-style-type: none"> 1. Zdemontować pokrywę za pomocą odpowiedniego narzędzia, wkrętakiem nr 3 lub PZ 2. 2. Zdjąć pokrywę. 3. Przy pomocy pokrętła regulacyjnego ze skalą nastawić czujnik ciśnienia na wyznaczoną wartość zadaną ▲. 4. Założyć ponownie pokrywę! 	<ol style="list-style-type: none"> 1. Başlık, uygun bir alet ile demonte edilmelidir, tornavida no. 3 veya PZ 2. 2. Başlık sökülüp çıkarılmalıdır. 3. Presostat ıskalalı ayar çarkı üzerinden, öngörölmüş basınç itibarı değerine ▲ ayarlanmalıdır. 4. Başlık yine yerine takılmalıdır!

<p>Подключение более высокого избыточного давления всегда осуществляется на соединении 1 (+).</p> <p>Подключение более высокого разрежения всегда осуществляется на соединении 2 (-).</p>	<p>Пример - избыточное давление в системе более высокое избыточное давление: например, 240 Па: соединение 1 (+) более низкое избыточное давление, например, 180 Па: соединение 2 (-)</p>	<p>Пример - разрежение в системе более низкое разрежение: например, -130 Па: соединение 1 (+) более высокое разрежение: например, -210 Па: соединение 2 (-)</p>
<p>Připoj vyššího přetlaku se provádí vždy na přípoj 1(+).</p> <p>Připoj vyššího podtlaku se provádí vždy na přípoj 2(-).</p>	<p>Příklad - systémový přetlak</p> <p>vyšší přetlak: např. 240 Pa: přípoj 1(+)</p> <p>nižší přetlak: např. 180 Pa: přípoj 2(-)</p>	<p>Příklad - systémový podtlak</p> <p>nižší podtlak: např. -130 Pa: přípoj 1(+)</p> <p>vyšší podtlak: např. -210 Pa: přípoj 2(-)</p>
<p>Przyłączenie wyższego nadciśnienia odbywa się zawsze na przyłączeniu 1(+), natomiast przyłączenie wyższego podciśnienia zawsze na przyłączeniu 2(-).</p>	<p>Przykład: Nadciśnienie systemowe</p> <p>wyższe nadciśnienie: np. 240 Pa: przyłączenie 1(+)</p> <p>niższe nadciśnienie: np. 180 Pa: przyłączenie 2(-)</p>	<p>Przykład: Podciśnienie systemowe niższe podciśnienie: np. -130 Pa: przyłączenie 1(+)</p> <p>wyższe podciśnienie: np. -210 Pa: przyłączenie 2(-)</p>
<p>Yüksek fazla basıncın bağlantısı daima 1 (+) bağlantısı üzerinden yapılır. Yüksek vakum basıncının bağlantısı ise daima 2 (-) bağlantısı üzerinden yapılır.</p>	<p>Örnek: Sistem fazla basıncı</p> <p>Yüksek fazla basıncı: örn. 240 Pa: Bağlantı 1 (+)</p> <p>Düşük fazla basıncı: örn. 180 Pa: Bağlantı 2 (-)</p>	<p>Örnek: Sistem düşük basıncı</p> <p>Düşük vakum: örn. -130 Pa: Bağlantı 1 (+)</p> <p>Yüksek vakum: örn. -210 Pa: Bağlantı 2 (-)</p>

KS ...

Контроль разрежения
Kontrola podtlaku
Kontrola naciśnienia
Vakum denetimi



Прибор Klima-Set через соединение 1 (+) связан с каналом воздуха. Соединение 2 (-) не соединяется с каналом воздуха, но оно должно оставаться открытым. Осторожно: через открытое соединение 2 (-) не должны попадать загрязнения.

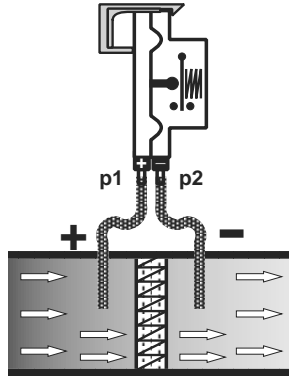
Klimatizační sada je se vzduchovým kanálem spojena přípojem 1(+). Přípoj 2(-) není spojen se vzduchovým kanálem, musí ale zůstat otevřený. Pozor: otevřeným přípojem 2(-) nesmějí do přístroje vnikat žádné nečistoty!

Urządzenie Klima-Set łączone jest z kanałem powietrznym poprzez przyłączenie 1(+). Przyłączenie 2 (-) nie jest łączone z kanałem powietrznym, mimo to musi pozostać otwarte. Zachować ostrożność: Przez otwarte przyłączenie 2 (-) do urządzenia nie może przedostać się brud!

Klima seti, 1 (+) bağlantısı üzerinden hava kanalına bağlanır. 2 (-) bağlantısı hava kanalına bağlanmaz, fakat açık kalmalıdır. Dikkat : Açık olan 2 (-) bağlantısı üzerinden cihazın içine pislik girmemelidir!

KS ...

Контроль фильтров
Kontrola filtru
Kontrola filtru
Filtre kontrolü



В направлении объемного потока соединения 1 (+) соединено с воздушным каналом перед фильтром, а соединение 2 (-) после фильтра.

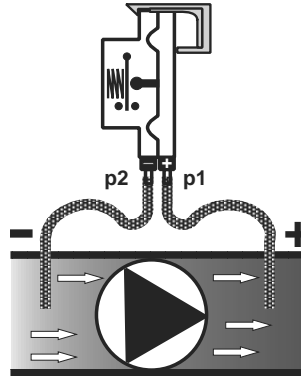
Ve směru proudění objemového proudu je přípoj 1(+) spojen se vzduchovým kanálem před a přípoj 2(-) za filtrem.

W kierunku przepływu strumienia przyłączenie 1(+) łączone jest z kanałem powietrznym przed filtrem, a przyłączenie 2(-) za filtrem.

Debi akış yönünde 1(+)
bağlantısı filtrenin önünde 2(-)
bağlantısı filtreden sonra hava
kanalına bağlanmıştır.

KS ...

Контроль подачи воздуха
Kontrola ventilátoru
Kontrola dmuchawy
Fan kontrolü



При контроле подачи воздуха соединения 1 (+), со стороны подачи давления, соединено с воздушным каналом после воздухоудовки, а соединения 2 (-) перед воздухоудовкой.

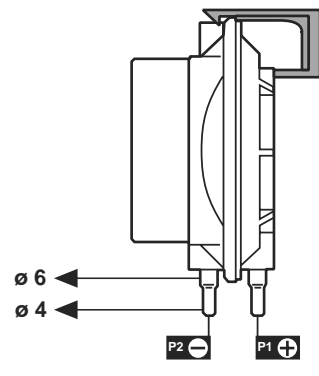
Při kontrole ventilátoru je přípoj 1(+) spojen se vzduchovým kanálem na straně výtaku za ventilátorem a přípoj 2(-) před ventilátorem.

W przypadku kontroli dmuchawy przyłączenie 1(+) łączone jest z kanałem powietrznym od strony ciśnieniowej za dmuchawą, a przyłączenie 2(-) przed dmuchawą.

Fan kontrolünde, 1(+)
bağlantısı fanın önünde basınç tarafı ile ve
2(-) bağlantısı fandan sonra
hava kanalına bağlanmıştır.

KS ...

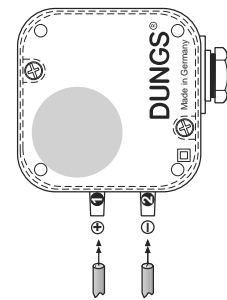
Соединение для подачи давления
Tlakové přípoje
Przyłączenia ciśnieniowe
Basınç bağlantıları



p1 (+) \varnothing 4mm / \varnothing 6mm
p2 (-) \varnothing 4mm / \varnothing 6mm

KS 600 A2

Соединение для подачи давления
Tlakové přípoje
Przyłączenia ciśnieniowe
Basınç bağlantıları



p1 (+) \varnothing 4mm
p2 (-) \varnothing 4mm

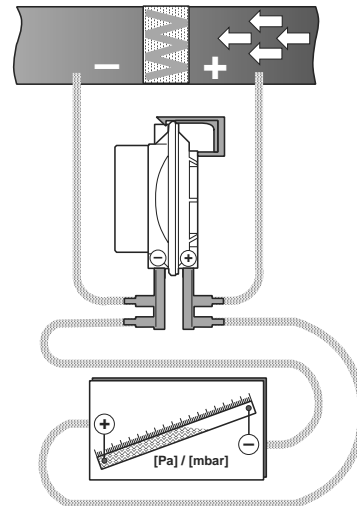
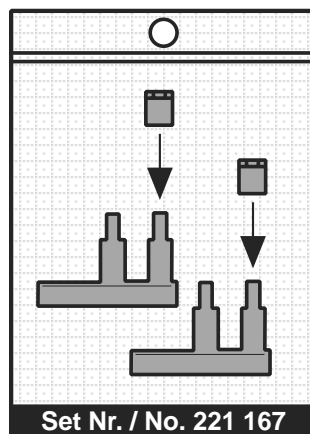
Комплекующие принадлежности
Příslušenství

Wyposażenie dodatkowe przeznaczone jest tylko dla Akcesuarlar
только для /rouze /rouze
KS...C2

Комплект двойного переходника
Sada dvojitého adaptér
Adapter podwójny w komplecie.
Çift adaptör seti

Номер заказа
Objednávací číslo
Nr zamówienia
Sipariş numarası

221 167



Электрическое подключение KS...C2 и KS 600 A2

Через кабельный ввод PG11 с разгрузкой от усилий натяжения, на винтовых зажимах для кабеля от Ø 7 до Ø 12,5 мм.

Прямое цифровое управление KS...C2 и KS 600 A2

Контакты включения прибора изготовлены из гальванически позолоченного чистого серебра, для постоянного тока 24 В; 0,02 А. При использовании приборов в обычной технике переменный ток 250 В, (резистивная нагрузка 5 А), индуктивная нагрузка 3 А при позолоченное покрытие контактов сгорает.

Elektrický přípoj KS...C2 a KS 6000 A2

Přes kabelový přívod PG11, s odlehčením tahu, na šroubových svorkách pro kabel Ø7 až Ø12,5 mm.

DDC použití KS...C2 a KS 600 A2

Spínací kontakty klimatizační sady jsou z čistého stříbra galvanicky pozlacené, pro = (DC) 24V; 0,02 A. Při použití klimatizační sady v konvenční technice ~ (AC) 250V (ohmické zatížení 5A) indukivní zatížení 3 A shoří při cos φ 0,6 povlak pozlacení na spínacích kontaktech.

Przyłączenie elektryczne KS...C2 i KS 6000 A2

Poprzez wlot kablowy PG11, przy pomocy uchwytu odciążającego, na zaciskach śrubowych do kabli od Ø 7 do Ø 12,5 mm.

Stosowanie bezpośredniej regulacji cyfrowej (DDC) KS...C2 i KS 600 A2

Zestyki łączące urządzenia Klima-Set wykonane są z czystego srebra i pozłacane galwanicznie, na = (DC) 24 V; 0,02 A. W wypadku stosowania urządzenia Klima-Set w technice konwencjonalnej prądu przemiennego (AC) 250 V, (obciążenie omowe 5 A) obciążenie indukcyjne 3 A przy cos φ 0,6 powłoka pozłacana na zestykach łączących spala się.

Elektrik bağlantısı KS...C2 ve KS 600 A2

Çekmeye karşı koruma düzenli PG11 kablo girişi üzerinden Ø 7 - Ø 12 mm kablo için, vidalı klemens düzenine (terminal).

DDC kullanımı KS...C2 ve KS 600 A2

Klima setinin devreye girme kontakları, halis gümüş ile galvanize edilmiştir (altın kaplama kontak), = (DC) 24 V; 0,02 A için. Klima setinin, ~ (AC) 250 V, (Ohm direnç yükü 5 A) cos φ 0,6 endüktif yük 3 A özellikli normal teknik sistemlerde kullanılması halinde, kontakların üzerindeki altın kaplama yanar.

В результате этого невозможно дальнейшее использование для прямого цифрового управления.

Tím není pozdější DDC použití již možné.

Z tego powodu niemożliwym staje się późniejsze stosowanie bezpośredniej regulacji cyfrowej (DDC).

Bu durumda daha sonra DDC kullanımı mümkün değildir.

Переключательные функции KS...C2 и KS 600 A2

при возрастающей разнице давлений:

- 1 NC открывает
- 2 NO закрывает

при понижающейся разнице давлений:

- 1 NC закрывает
- 2 NO открывает

Spínací funkce KS...C2 a KS 600 A2

při stoupajícím diferencním tlaku:

- 1 NC otvírá
- 2 NO zavírá

při klesajícím diferencním tlaku:

- 1 NC zavírá
- 2 NO otvírá

Funkcje przełączające KS...C2 i KS 600 A2

przy wzrastającej różnicy ciśnień.

- 1 NC owiera
- 2 NO zamyka

przy obniżającej się różnicy ciśnień.

- 1 NC zamyka
- 2 NO otwiera

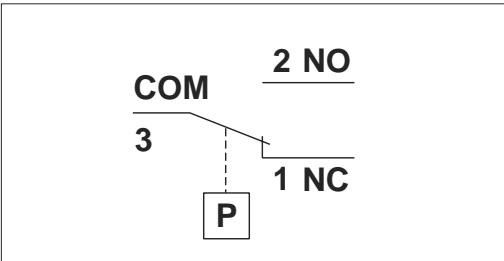
Devre fonksiyonları KS...C2 ve KS 600 A2

Artan fark basıncında:

- 1 NC açılır
- 2 NO kapanır

Düşen fark basıncında:

- 1 NC kapanır
- 2 NO açılır



Электрическое подключение IEC 730-1 (DIN EN 60 730 T1)



Через кабельный ввод PG 11, с разгрузкой от механических напряжений, с винтовыми

зажимами для кабелей от 7 - 12,5 мм. Не имеется абсолютной защиты от прикосновения. Возможен контакт с токоведущими частями!



Přes kabelovou průchodku PG 11, s odlehčením od tahu, na šroubových svorkách pro kabel s Ø 7 až Ø 12,5 mm.

Ochrana před dotykem není zásadně zaručena, kontakt s vodivými částmi možný!

Przyłączenie elektryczne IEC 730-1 (DIN EN 60 730 T1)



Przez przepust kablowy PG 11, z odciążeniem, na śrubach zaciskowych do kabli od Ø 7 do Ø 12,5 mm.

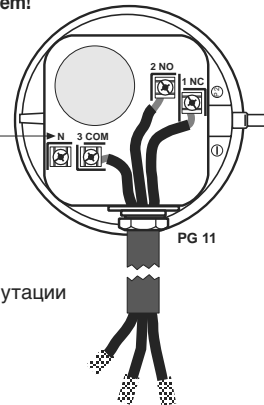
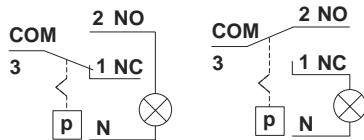
Zasadniczo nie jest zapewniona ochrona przed dotykiem, możliwy jest kontakt z częściami znajdującymi się pod napięciem!

Elektrik bağlantısı IEC 730-1 (DIN EN 60 730 T1)



Kablo girişi PG 11 üzerinden, çekmeye karşı koruma tertibatı ile, Ø 7 - Ø 12,5 mm kablo

için olan vidalı klemenslere bağlanır. **Temasa karşı koruma daima garanti edilemez, gerilim altındaki parçalara ile temas mümkündür!**



N
по желанию
для оптического индикатора коммутации
орчнѣ
pro optickou indikaci spínání
opcjonalnie
dla optycznego wskaźnika załączenia
Seçmeli olarak
Optik devre döstergesi



Проводить работы на реле давления разрешается только квалифицированному персоналу.

Práce na hlídači tlaku smějí být prováděny pouze odborným personálem.

Prace w obrębie czujnika ciśnienia mogą być wykonywane wyłącznie przez fachowców.

Presostat ünitesinde yapılması gereken işlemler sadece yetkili servis elemanları tarafından yapılmalıdır.



Не допускается стекание конденсата обратно в узел. При низких температурах, в результате обледенения, возможно нарушение и прекращение работы узла.

Kondenzát nesmí vniknout do přístroje. Při teplotách pod bodem mrazu je možná chybná funkce/výpadek způsobený námrazou.

Nie dopuścić do wniknięcia kondensatu do urządzenia. W minusowych temperaturach może to spowodować nieprawidłowe działanie/ uszkodzenie na skutek zamarznięcia.

Kondanse suyun cihazın içine girmesini önleyiniz. Sıcaklığın sıfırın altına düşmesi halinde, bu su donabilir ve bu da hatalı işleve / cihazın çalışmamasına sebep olabilir.



После завершения работ на регуляторе давления провести проверку на герметичность и правильность функционирования.

Po ukončení prací na hlídači tlaku: provést zkoušku těsnosti a funkční zkoušku.

Po zakończeniu prac w obrębie czujnika ciśnienia należy przeprowadzić kontrolę szczelności i działania.

Presostat ünitesindeki çalışmalardan sonra: Sızdırmazlık ve fonksiyon kontrolü yapınız.



Запрещается проведение работ, если узел находится под давлением газа или напряжением. Избегайте открытого огня. Соблюдайте инструкции государственных ведомств.

Nikdy neprovádět práce tehdy, když je zařízení pod tlakem plynu nebo pod napětím. Nepřibližovat se s otevřeným ohněm. Dodržovat místní předpisy.

Nigdy nie podejmować czynności roboczych przy utrzymaniu ciśnienia gazu lub przy doprowadzeniu napięcia. Unikać otwartych źródeł ognia. Przestrzegać przepisów bhp.

Gaz basıncı veya elektrik gerilimi mevcutken katıyen sistemde herhangi bir çalışma (bakım / onarım / değiştirme vs.) yapmayınız. Açık ateş bulundurmayınız. Kanuni yönetmeliklere uyunuz.



При несоблюдении указаний может быть нанесен физический или материальный ущерб.

Při nedodržování pokynů jsou možné následné škody na zdraví nebo věčné škody.

Nie przestrzeganie wskazówek postępowania może być przyczyną szkód osobowych i rzeczowych.

Verilen bilgi ve talimatlara uyulmazsa, can ve mal kaybı veya hasar söz konusudur.