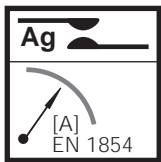
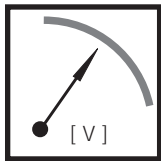
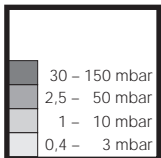
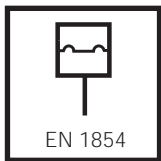
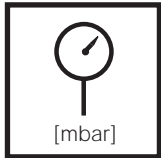


Инструкция по эксплуатации и монтажу

Дифференциальное реле давления воздуха, дымового и отходящего газов, Тип, реле для регулирования избыточного давления LGW...A4, LGW...A4/2
Двойное реле давления Тип LGW...A4/ LGW...A4



Provozní a montážní návod

Hlídač diferenčního tlaku pro vzduch, kouřové a odpadní plyny, Manostat tlaku pro plyn LGW...A4, LGW...A4/2
Dvojitý hlídač tlaku LGW ...A4/LGW ... A4

Макс. рабочее давление
Max. provozní tlak
Maks. ciśnienie robocze
Max. İşletme basıncı
 $p_{max} = 500 \text{ mbar}$

Реле давления/ Hlídač tlaku / Czujnik ciśnienia/ Presostat тип/Typ/typ/Tip LGW...A4, LGW...A4/2 согласно / podle / wg / göre EN 1854

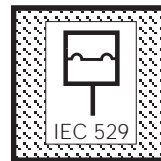
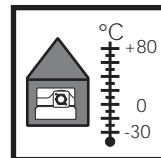
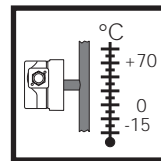
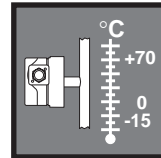
Диапазоны регулирования
Rozsahy nastavení
Zakresy nastawień
Ayar bölümleri

Контакт Ag / Ag kontakt
Styk srebrny / Ag kontakt
~(AC) eff. / min./mini 10 V,
~(AC) max. /maxi. 250 V
=(DC) min./mini. 12 V,
=(DC) max. /maxi. 48 V
Контакт Au / Au kontakt
Styk złoty / Au kontakt
=(DC) min./mini. 5 V,
=(DC) max. /maxi. 24 V

Номинальный ток /Jmenovitý proud/Prąd znamionowy /Nominal kumanda cereyanı ~(AC) 10 A
Ток включения/Spínací proud/Prąd łączeniowy/Kumanda cereyanı ~(AC) eff. / min./mini 20 mA,
~(AC) max./maxi. 6 A $\cos \phi = 1$
~(AC) max./maxi. 3 A $\cos \phi = 0,6$
=(DC) min./mini. 20 mA
=(DC) max./maxi. 1 A

Instrukcja obsługi i montażu

Czujnik ciśnienia dla powietrza, spalin i gazów odlotowych, Czujnik nadciśnieniowy do gazu LGW...A4, LGW...A4/2
Podwójny czujnik ciśnienia LGW ... A4/LGW ... A4



Kullanım ve Montaj Kılavuzu

Hava, duman ve atık gazlar için fark basınç presostatı, Gaz için yüksek basınç presostatı LGW...A4, LGW...A4/2
Çift presostat LGW...A4/ LGW...A4

Температура окружающей среды
Temperatura otoczenia
Temperatura otoczenia
Çevre sıcaklığı
-15 °C ... +70 °C

Температура рабочей среды
Temperatura otoczenia
Temperatura czynnika
Akışkan sıcaklığı
-15 °C ... +70 °C

Температура хранения
Temperatura przechowywania
Depolama sıcaklığı
-30 °C ... +80 °C

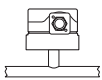
Вид защиты/ Kryty
Rodzaj ochrony/ Koruma türü
LGW...A4
IP 54 согласно/ podle / wg / göre IEC 529 (EN 60529)
LGW...A4/2
IP 65 согласно/ podle / wg / göre IEC 529 (EN 60529)

Номинальный ток /Jmenovitý proud/Prąd znamionowy /Nominal kumanda cereyanı ~(AC) 20 A
Ток включения/Spínací proud/Prąd łączeniowy/Kumanda cereyanı =(DC) min./mini. 5 mA
=(DC) max./maxi. 20 A

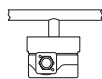
Положение при монтаже / Poloha vestavění / Położenie zabudowy / Montaj pozisyonu



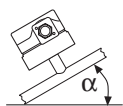
Стандартное положение при монтаже
Standardní poloha vestavění
Standardowe położenie zabudowy
Standart montaj pozisyonu



При монтаже в горизонтальном положении реле давления включается при возрастании давления припл. на 0,5 мбар.
Při vodorovné montáži spíná hlídač tlaku při o cca 0,5 mbar vyšším tlaku.
Przy zabudowie poziomej przełączenie czujnika ciśnienia następuje przy ciśnieniu o ok. 0,5 mbar wyższym.
Presostat yatay pozisyonunda monte edildiğinde yaklaşık 0,5 mbar daha yüksek basınç değerinde presostat devreye girer.



При монтаже в горизонтальном положении над головой реле давления включается при снижении давления припл. на 0,5 мбар.
Při vodorovné montáži obráceně (hlavou dolů) spíná hlídač tlaku při o cca 0,5 mbar nižším tlaku.
Przy zabudowie poziomej odwróconej przełączenie czujnika ciśnienia następuje przy ciśnieniu o ok. 0,5 mbar niższym.
Presostat yatay ve ters (başüstü) pozisyonunda monte edildiğinde yaklaşık 0,5 mbar daha düşük basınç değerinde presostat devreye girer.

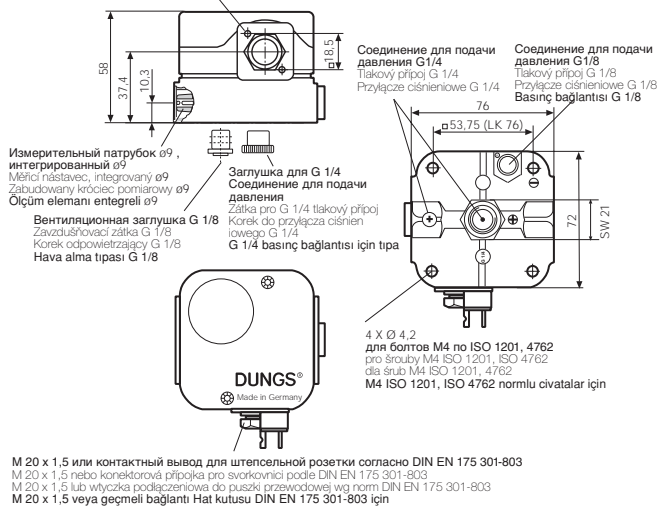


При монтаже в промежуточном положении реле давления включается при отклонении давления от заданного значения максимум на $\pm 0,5$ мбар.
Při montáži v šikmé poloze spíná hlídač tlaku při tlaku odchylujícím se od požadované hodnoty o max. $\pm 0,5$ mbar.
Przy zabudowie w położeniu pośrednim przełączenie czujnika ciśnienia następuje przy ciśnieniu różniącym się od wartości zadanej o maksymalnie $\pm 0,5$ mbar.
Presostat ara pozisyonunda monte edildiğinde ayarlanmış olan nominal değerden yaklaşık $\pm 0,5$ mbar sapma durumunda presostat devreye girer.

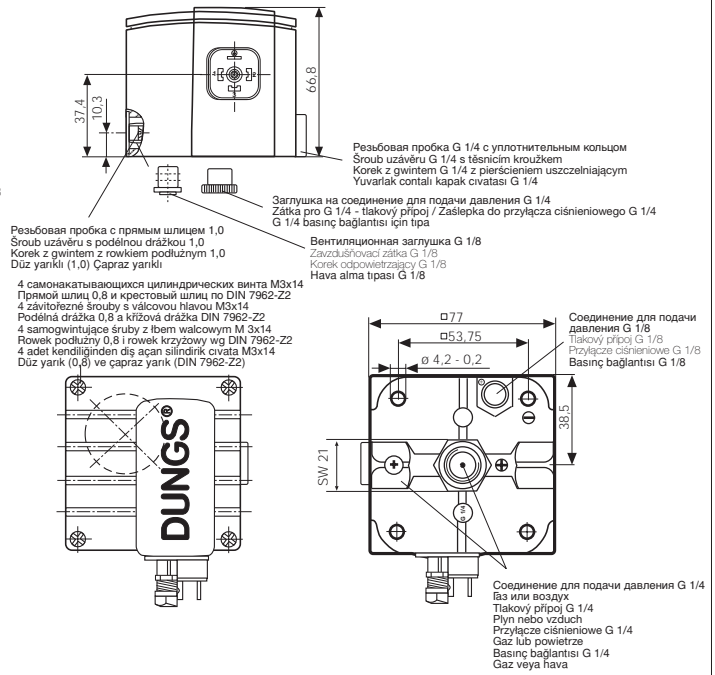
Сборочные размеры / Montážní rozměry / Wymiary montażowe / Boyutlar [mm]

LGW...A4

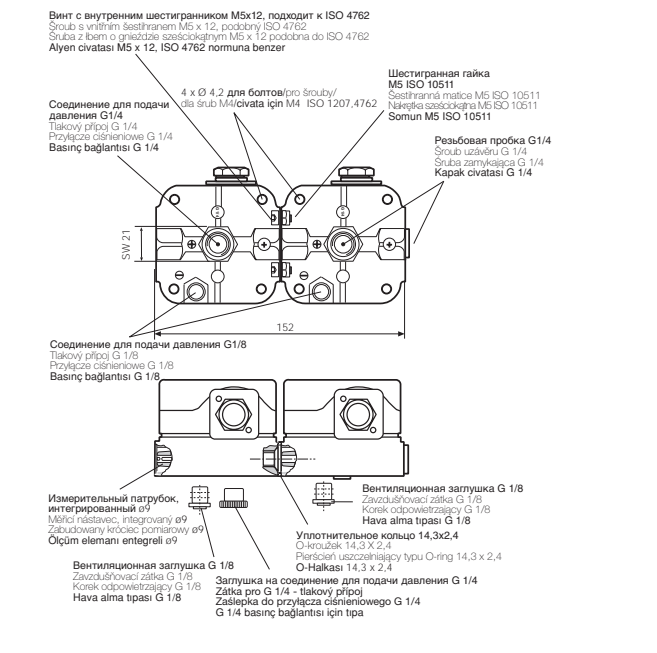
Ø 2,5x9 углубление для штекера согласно DIN EN 175 301-803
 Ø 2,5 x 9 hluboký pro přístrojovou zástrčku DIN EN 175 301-803
 Ø 2,5 x 9 glebokosc: dia wtyczki aparaturowej DIN EN 175 301-803
 DIN EN 175 301-803 A normlu cihaz fişli için Ø 2,5 x 9 derinlik



LGW...A4/2

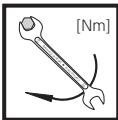
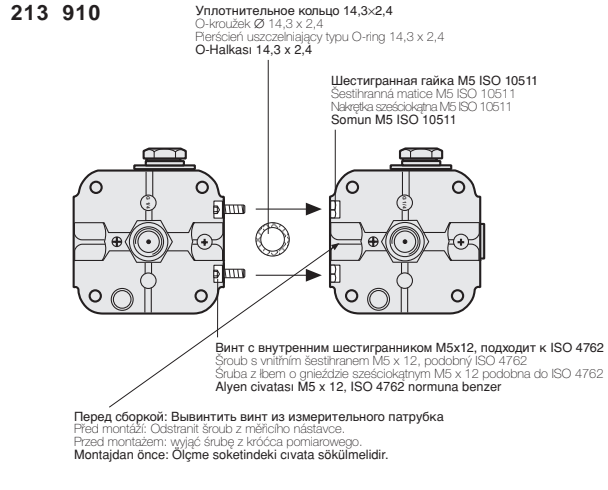


Сборочные размеры / Montážní rozměry
 Wymiary montażowe / Boyutlar [mm]
 LGW...A4 / LGW...A4



Комплект для сборки двойного реле давления
 Sada pro smontování dvojitého hlídače tlaku
 Zestaw montażowy - podwójny czujnik ciśnienia
 Birlikte monte edilmiş ikili presostat seti
 LGW...A4 / LGW...A4

Bestell-Nr.
 Objednávací č.
 Nr zamów.
 Sipariş Nr.
 213 910



Макс. крутящие моменты / Трубопроводная арматура
 max. krotučící momenty / příslušenství systému
 Maks. momenty obrotowe / wyposażenie systemu
 max. Tork değerleri / Sistem aksesuarı

M 4 G 1/4
 2,5 Nm 7 Nm

Крутящий момент винта кожуха
 Krotučící moment šroubu krytu
 Moment dokręcenia śruby z łbem kołpakowym
 Kapak civatası tork değeri

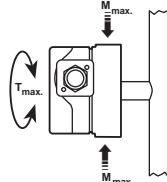
1,2 Nm



Используйте специальные инструменты!
 Používat vhodné nářadí!
 Wykorzystać odpowiednie narzędzia!
 Uygun alet kullanın!



Узел запрещается использовать
 в качестве рычага.
 Příklad nesmí být používán
 jako páka.
 Urządzenia nie używać w
 charakterze dźwigni.
 Cihaz kol olarak
 kullanılmayacaktır.

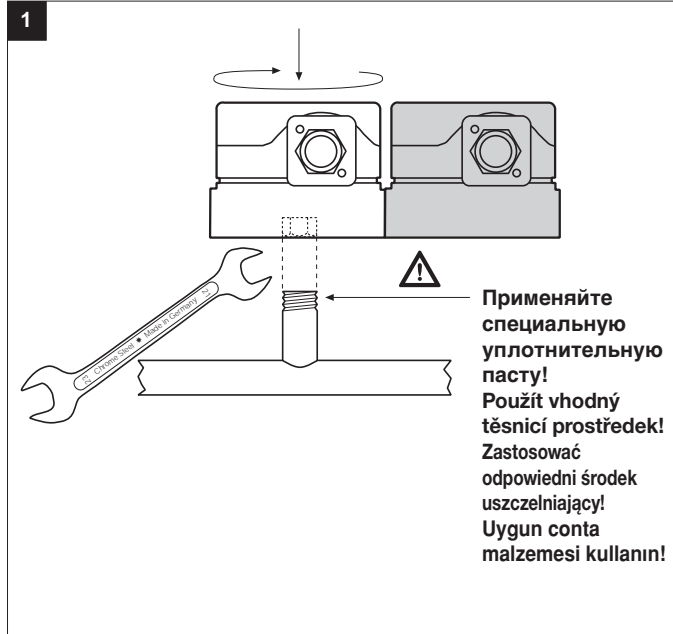


DN	6	8	
Rp	1/8	1/4	
M _{max.}	25	35	[Nm] t 10 s
T _{max.}	15	20	[Nm] t 10 s

**Монтаж
LGW...A4, LGW...A4/2**

1. Реле давления прикручивается прямо на патрубок с внешней резьбой R 1/4. Рис. 1.
2. После завершения работ произвести проверку на герметичность и правильность функционирования.

⚠ При монтаже следите, чтобы детали не вибрировали! Рис. 2.



**Montáž
LGW...A4, LGW...A4/2**

1. Hlídač tlaku se našroubuje přímo na nátrubek se vnějším závitem R 1/4. Obrázek 1.
2. Po montáži provést zkoušku těsnosti a funkční zkoušku.

⚠ Dbát na montáž bez vibrací! Obrázek 2.

**Montaż
LGW...A4, LGW...A4/2**

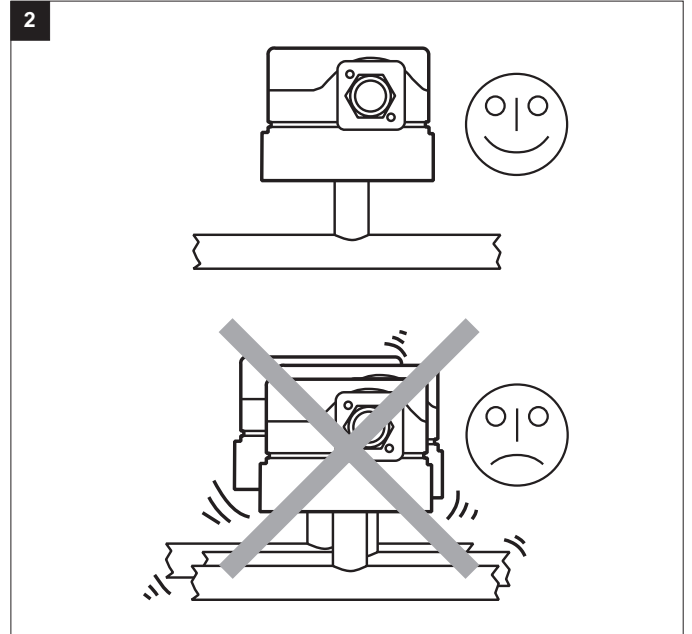
1. Czujnik ciśnienia należy wkręcić bezpośrednio na króciec rurowy z gwintem zewnętrznym R 1/4, rysunek 1.
2. Po zakończeniu montażu skontrolować szczelność i działanie!

⚠ Zapewnić zabudowę gwarantującą wyeliminowanie drgań, rysunek 2!

**Montaj
LGW...A4, LGW...A4/2**

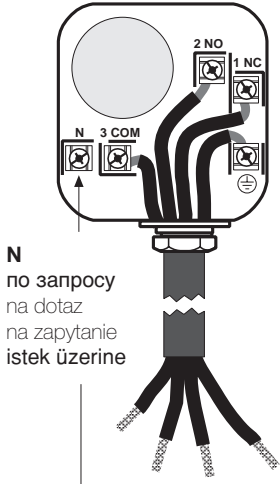
1. Presostat elementu direk olarak R 1/4 dış vida dişli boruya bağlanır.
2. Montajdan sonra sızdırmazlık ve fonksiyon kontrolünü yapın.

⚠ Montajın titreşimsiz yapılmasına dikkat edin! Şekil 2

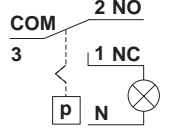
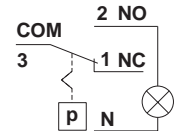


Электрическое соединение
Elektrický prípoj
Podłączenie elektryczne
Elektrik bağlantısı
IEC 730-1 (VDE 0631 T1)

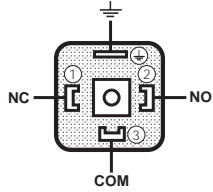
M20 x 1,5



N
 по запросу
 na dotaz
 na zapytanie
 istek üzerine



DIN EN 175 301-803



⚠ **Заземление согласно местным инструкциям.**
 Uzemnění podle místních předpisů.
 Uziemienie wykonać zgodnie z lokalnymi przepisami.
 Yerel yönetmeliklere göre topraklama

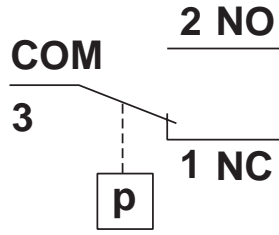
Для повышения коммутационной способности, при значении постоянного тока < 20 mA и 24 В, рекомендуется применение звена RC.

Ke zvýšení spínacího výkonu se u DC-použití < 20 mA a 24 V doporučuje nasazení RC-článku.

Dla podwyższenia zdolności przełączania zalecane jest wykorzystanie członu RC w zastosowaniach DC (zasilanie prądem stałym) < 20 mA i 24 V.

Kumanda kapasitesini yükseltmek için < 20 mA ve 24 V değerlerindeki DC kullanımlarında RC elemanının kullanılması tavsiye edilir.

Переключательная функция
Spínací funkce
Funkcja przelączania
Kumanda fonksiyonu
LGW...A4, LGW...A4/2



При возрастающем давлении
 1 NC открывается, 2 NO закрывается
При падающем давлении
 1 NC закрывается, 2 NO открывается

Při stoupajícím tlaku:
 1 NC otvírá, 2 NO zavírá.
Při klesajícím tlaku:
 1 NC zavírá, 2 NO otvírá.

Przy rosnącym ciśnieniu:
 1 NC rozwiera, 2 NO zwiiera.
Przy malejącym ciśnieniu:
 1 NC zwiiera, 2 NO rozwiera.

Basınç yükselirken:
 1 NC açar, 2 NO kapatır.
Basınç düşerken:
 1 NC kapatır, 2 NO açar.

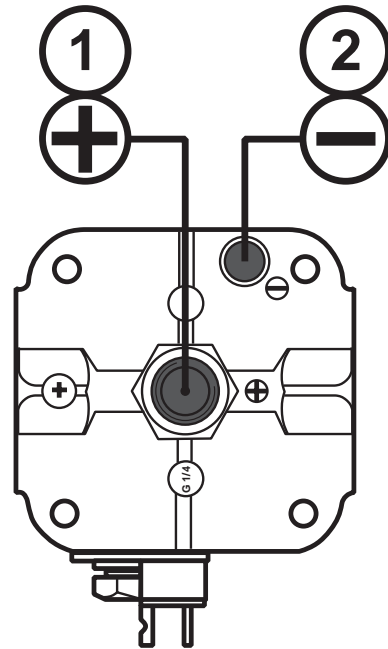
Соединение для подачи давления
Tlakový přípoj
Przyłącze ciśnieniowe
Basınç bağlantısı

- 1 Соединение для подачи давления G1/4 (+) для газа и воздуха
- 1 Tlakový přípoj G 1/4 (+) pro plyn a vzduch
- 1 Przyłącze ciśnieniowe G 1/4 (+) dla gazu oraz powietrza
- 1 Basınç bağlantısı G 1/4 (+) gaz ve hava için

- 2 Соединение для подачи давления G1/8 (-) только для воздуха
- 2 Tlakový přípoj G 1/8 (-) pouze pro vzduch
- 2 Przyłącze ciśnieniowe G 1/8 (-) tylko dla powietrza
- 2 Basınç bağlantısı G 1/8 (-) yalnız hava için

	Семейство	1 + 2 + 3
	Skupina	1 + 2 + 3
	Rodzina	1 + 2 + 3
	Familya	1 + 2 + 3

	Воздух, дымовой и отходящий газы
	Vzduch, kouřové a odpadní plyny
	Powietrze, spaliny i gazy odlotowe
	Hava, duman ve atık gazlar



Настройка реле давления

С помощью специального инструмента, отвертки № 3 или PZ 2, открутить болты на кожухе, рис. 1. Кожух снять.

⚠ Не имеется абсолютной защиты от прикосновения, возможен контакт с частями, проводящими ток!

Настройка LGW...A4

Реле давления установить с помощью регулировочного колесика со шкалой **█** на заданное значение, рис. 2

Соблюдать указания изготовителя горелок!

Реле давления включается при повышении давления: установка производится на левую ограничительную метку **↑█**.

Реле давления включается при падении давления: установка производится на правую ограничительную метку **█↓**.

Кожух снова установить на место!

Nastavení hlídače tlaku

Kryt s vhodným náradím odmontovat, šroubovák č. 3 resp. PZ 2, obrázek 1. Kryt sejmout.

⚠ Ochrana před dotykem není zásadně zaručena, kontakt s vodivými částmi možný!

Nastavení LGW ...A4

Hlídač tlaku nastavit na regulačním kolečku se stupnicí **█** na předepsanou požadovanou hodnotu tlaku, obrázek 2.

Dbát návodu výrobce hořáku!

Hlídač tlaku spíná při stoupajícím tlaku: nastavení na levou omezovací linii **↑█**.

Hlídač spíná při klesajícím tlaku: nastavení na pravou omezující linii **█↓**. Kryt opět nasadit!

Regulacja czujnika ciśnienia

Zdemontować kolpak przy pomocy odpowiedniego narzędzia; wykorzystać wkrętak nr 3 lub PZ 2, rysunek 1. Zdjąć kolpak.

⚠ Temas etme koruması daima sağlanmamıştır. Gerilim taşıyan parçalara temas etmesi mümkündür.

Regulacja LGW ... A4

Wyregulować czujnik ciśnienia przy pomocy pokrętki ze skalą **█** nastawiając wymaganą wartość zadaną ciśnienia, rysunek 2.

Przestrzegać instrukcji producenta palnika!

Czujnik ciśnienia ulega przełączeniu przy rosnącym ciśnieniu: nastawienie na lewej linii granicznej **↑█**.

Czujnik ciśnienia ulega przełączeniu przy malejącym ciśnieniu: nastawienie na prawej linii granicznej **█↓**. Na powrót założyć kolpak!

Presostatın ayarlanması

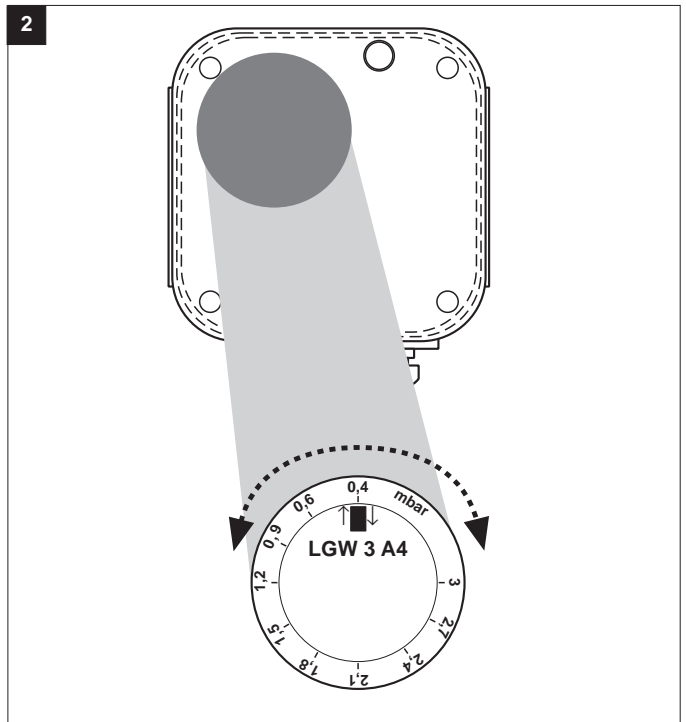
Kapağı uygun bir alet ile demonte edin. Tornavida No. 3 veya PZ 2, Şekil 1 Kapağı çıkarın.

⚠ Temas etme koruması daima sağlanmamıştır. Gerilim taşıyan parçalara temas etmesi mümkündür.

Ayar LGW...A4

Skalalı (kadranlı) **█** ayar düğmesi ile presostatı öngörülmiş nominal basınç değerine ayarlayın, Şekil 2. **Brülör imalatçısının talimatlarına dikkat edin!**

Presostat yükselen basınç değerinde kapatır: Sol sınırlama çizgisine **↑█** ayarlayın. Presostat düşen basınç değerinde açıyor: Sağ sınırlama çizgisine **█↓** ayarlayın. Koruma kapağını tekrar takın.



Запасные части/ Оснастка Náhradní díly /příslušenství Części zamienne/osprzęt Yedek parçalar/Aksesuar	Заказной № Objednávací číslo Nr zamów. Sipariş Nr.
Резьбовая пробка G1/4 с уплотнительным кольцом Šroub uzávěru G 1/4 s těsnicím kroužkem Śruba zamykająca G 1/4 z pierścieniem uszczelniającym Kapak civatası G 1/4 conta halkası ile	230 396
Крепежный уголок, металлический Úhelníkový držák, kov Kařownik mocujący, metalowy Sabitleme köşebendi, metal	230 288
Комплект: Приборная вилка G3, 3-полюсная, с заземлением Sada: přístrojová zástrčka G3, 3pólová + uzemnění (E) Zestaw: wtyczka urządzenia G3, 3-bieg. + uziemienie Set: Cihaz fişı G3, 3 kutuplu + E Только/ouze/tylko/sadece LGW...A4	219 659
Угловой резьбовой штуцер G 1/4 только для воздуха Úhlové šroubení G 1/4 pouze pro vzduch Króćciec kolankowy wkręcany G 1/4 tylko dla powietrza Açılı vidalama ucu G 1/4 sadece hava için	230 279
Угловой резьбовой штуцер G 1/8 только для воздуха Úhlové šroubení G 1/8 pouze pro vzduch Króćciec kolankowy wkręcany G 1/8 tylko dla powietrza Açılı vidalama ucu G 1/8 sadece hava için	230 278

Запасные части/ Оснастка Náhradní díly /příslušenství Części zamienne/osprzęt Yedek parçalar/Aksesuar	Заказной № Objednávací číslo Nr zamów. Sipariş Nr.
Лампы тлеющего разряда, комплект для монтажа, 230 В Doutnavky, montážní sada 230 V Zestaw montażowy neonówki 230 V Kızma lambası montaj seti 230 V	231 773
Лампы тлеющего разряда, комплект для монтажа, 120 В Doutnavky, montážní sada 120 V Zestaw montażowy neonówki 120 V Kızma lambası montaj seti 120 V	231 772
Лампы тлеющего разряда, комплект для монтажа, 12 В Doutnavky, montážní sada 12 V Zestaw montażowy neonówki 12 V Kızma lambası montaj seti 12 V	231 774
Комплект для монтажа двойного реле давления Montážní sada dvojitého tláčač tlaku Zestaw montażowy podwójnego czujnika ciśnienia Montaj seti çift presostat	213 910
Измерительный патрубок G 1/4 с уплотнительным кольцом Měřicí nástavec G 1/4 s těsnicím kroužkem Króćciec pomiarowy G 1/4 z pierścieniem uszczelniającym Contalı ölçme soketi G 1/4	230 398
Штепсельная розетка трубопровода, 3-фазная+E, серая, GDMW Svorkovnice 3 pól. + E šedá, GDMW Puszka instalacyjna 3-bieg. + E, szara, GDMW Kablo prizi 3 kutup + E	210 318



Проводить работы на реле давления разрешается только квалифицированному персоналу.

Práce na hlídači tlaku smějí být prováděny pouze odborným personálem.

Prace w obrębie czujnika ciśnienia mogą być wykonywane wyłącznie przez fachowców.

Presostat ünitesinde yapılması gereken işlemler sadece yetkili servis elemanları tarafından yapılmalıdır.

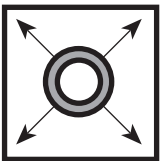


Не допускается стекание конденсата обратно в узел. При низких температурах, в результате обледенения, возможно нарушение и прекращение работы узла.

Kondenzát nesmí vniknout do přístroje. Při teplotách pod bodem mrazu je možná chybná funkce/výpadek způsobený námrazou.

Nie dopuścić do wniknięcia kondensatu do urządzenia. W minusowych temperaturach może to spowodować nieprawidłowe działanie/ uszkodzenie na skutek zamarznięcia.

Kondanse suyun cihazın içine girmesini önleyiniz. Sıcaklığın sıfırın altına düşmesi halinde, bu su donabilir ve bu da hatalı işleve / cihazın çalışmamasına sebep olabilir.



При проведении проверки трубопровода на герметичность шаровой кран перед реле давления следует закрутить.

Zkouška těsnosti potrubí: kulový kohout před hlídačem tlaku zavřít.

Kontrola szczelności rurociągu: zamknąć zawór kulowy leżący przed czujnikiem ciśnienia.

Boru hatlarının sızdırmazlığının kontrolü: Presostat ünitesinden önceki yuvarlak (küresel) vanayı kapatınız.

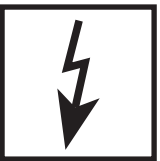


После завершения работ на регуляторе давления провести проверку на герметичность и правильность функционирования.

Po ukončení prací na hlídači tlaku: provést zkoušku těsnosti a funkční zkoušku.

Po zakończeniu prac w obrębie czujnika ciśnienia należy przeprowadzić kontrolę szczelności i działania.

Presostat ünitesindeki çalışmalardan sonra: Sızdırmazlık ve fonksiyon kontrolü yapınız.



Запрещается проведение работ, если узел находится под давлением газа или напряжением. Избегайте открытого огня. Соблюдайте инструкции государственных ведомств.

Nikdy neprovádět práce tehdy, když je zařízení pod tlakem plynu nebo pod napětím. Nepřibližovat se s otevřeným ohněm. Dodržovat místní předpisy.

Nigdy nie podejmować czynności roboczych przy utrzymaniu ciśnienia gazu lub przy doprowadzeniu napięcia. Unikać otwartych źródeł ognia. Przestrzegać przepisów bhp.

Gaz basıncı veya elektrik gerilimi mevcutken katıyen sistemde herhangi bir çalışma (bakım / onarım / değiştirme vs.) yapmayınız. Açık ateş bulundurmayınız. Kanuni yönetmeliklere uyunuz.



При несоблюдении указаний может быть нанесен физический или материальный ущерб.

Při nedodržování pokynů jsou možné následné škody na zdraví nebo věčné škody.

Nie przestrzeganie wskazówek postępowania może być przyczyną szkód osobowych i rzeczowych.

Verilen bilgi ve talimatlara uyulmazsa, can ve mal kaybı veya hasar söz konusudur.