

Инструкция по эксплуатации и монтажу

Контрольная система клапанов
Тип VPS 504
 Серия 01
 Серия 02
 Серия 03
 Серия 04
 Серия 05

Provozní a montážní návod

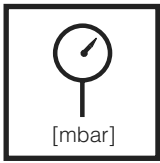
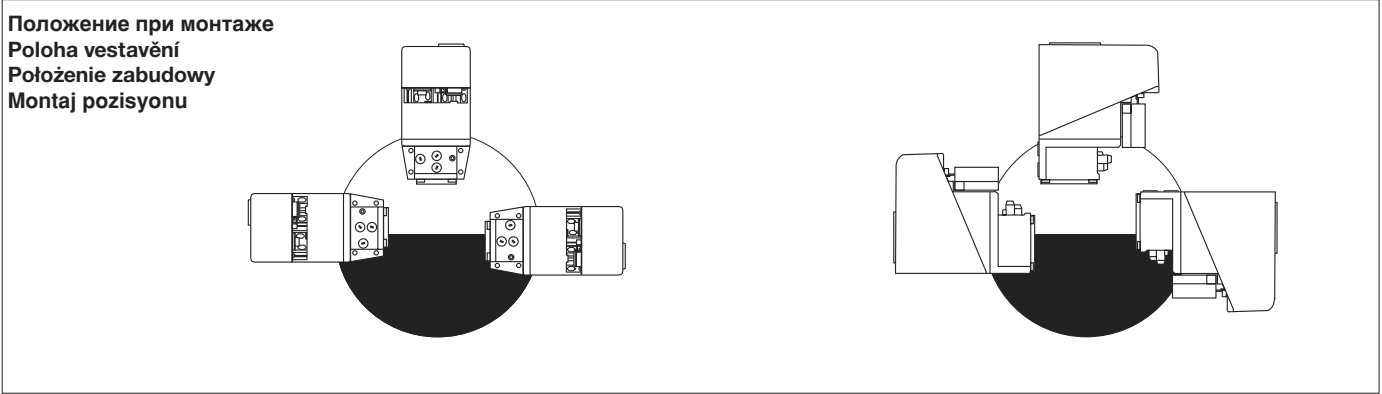
Zkušební systém ventilů
Typ VPS 504
 Série 01
 Série 02
 Série 03
 Série 04
 Série 05

Instrukcja obsługi i montażu

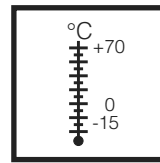
Układ kontroli zaworów
typ VPS 504
 seria 01
 seria 02
 seria 03
 seria 04
 seria 05

Çalıştırma ve Montaj Talimatı

Valf deneme sistemleri
Tip VPS 504
 Seri 01
 Seri 02
 Seri 03
 Seri 04
 Seri 05

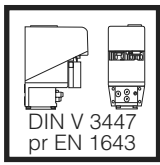


Макс. рабочее давление
 max. provozní tlak
 Maks. ciśnienie robocze
 Max. çalışma basıncı
 $p_{max} = 500 \text{ mbar}$

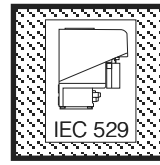


Температура окружающей среды
 Teplota okolí
 Temperatura otoczenia
 Ortam Sıcaklığı
 ~-(AC) 50 Hz 230 V
 ~-(AC) 50 Hz 110 V
 ~-(AC) 50 Hz 110/120 V
 ~-(AC) 50 Hz 220 V
 ~-(AC) 50 Hz 240 V
 ~-(DC) 24 V

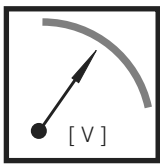
-15 °C... +70 °C
 -15°C...+60 °C



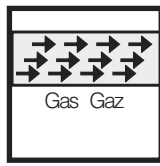
VPS 504 S01
 VPS 504 S02
 VPS 504 S03
 VPS 504 S04
 VPS 504 S05
 согласно / podle / wg / göre
 DIN V 3447, pr EN 1643



Вид защиты / Krytí
 Rodzaj ochrony / Koruma derecesi
IP 40: VPS 504 S01, S02, S03
IP 54: VPS 504 S04, S05
 согласно / podle / wg / göre
IEC 529 (DIN 40 050)

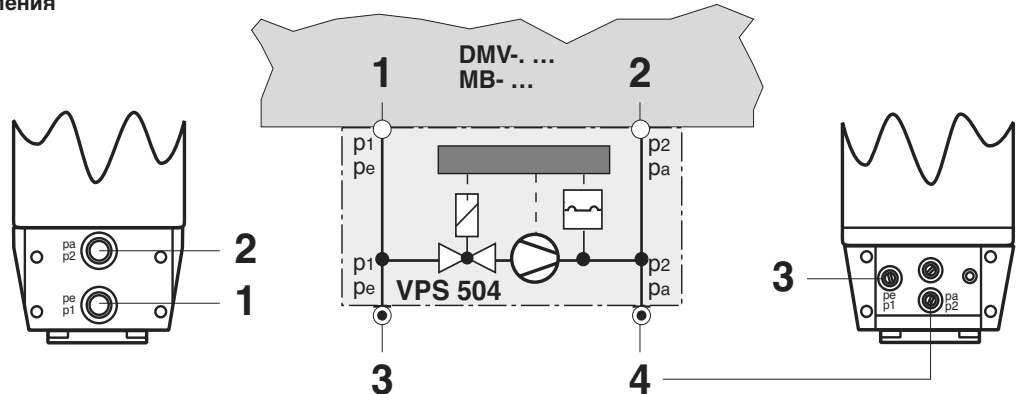


U_n ~-(AC) 230 V-15%...- 240 V+6% 50 Hz
 или / nebo / lub / veya
 ~-(AC) 110 V 50 Hz,
 ~-(AC) 110/120 V 60 Hz,
 ~-(AC) 220 V 60 Hz,
 = (DC) 24 V
 Продолжительность включения/Dobazapnutí
 / czas włączenia/ Açık kalma süresi **100 %**



Семейство 1 + 2 + 3
 Skupina 1 + 2 + 3
 Rodzina 1 + 2 + 3
 Familia 1 + 2 + 3
 см. стр. 2
 viz strana 2
 patrz Strona 2
 bkz. sayfa 2

Пункты для измерения давления
Odběry tlaku
Odprowadzenia ciśnieniowe
Basıncı Muslukları



1
 Соединение p_e, p_1
 Připoj p_e, p_1
 Przyłącze p_e, p_1
 Bağlantı p_e, p_1

2
 Соединение p_a, p_2
 Připoj p_a, p_2
 Przyłącze p_a, p_2
 Bağlantı p_a, p_2

3,4
 Измерительный патрубок
 Měřicí nástavec
 Króciec pomiarowy
 Ölçme soketi

Предупреждающие указания - строго соблюдать

Varovné pokyny - bezpodmínečně dodržovat

Wskazówki ostrzegawcze - obowiązują bezwzględnie przestrzeganie

İkaz bilgileri - Kesinlikle dikkat edilmelidir

Использование для семейства газов 1, 2, 3

Použití pro řadu 1, 2, 3

Zastosowanie dla rodziny gazów 1, 2, 3

1, 2, 3 gaz grubu (ailesi) için uygulama

Мы рекомендуем проводить ежегодную проверку устройства VPS 504, при повышенном загрязнении – проводить проверку каждые полгода.

- Проверка газовых соединений p_1/p_2 (VPS/арматура)
- Проверка внутренних VPS-фильтров p_1/p_2 (комплект запасных частей 243 801)
- Провести испытание на герметичность: Повышение давления на измерительном патрубке p_2 , например, с помощью ручного насоса
- Провести проверку работы в соответствии с инструкцией по эксплуатации и монтажу

Doporučujeme roční přezkoušení VPS 504, při zvýšeném výskytu nečistot půlroční přezkoušení.

Zalecamy wykonywanie corocznych przeglądów VPS 504, w przypadku zwiększonego zanieczyszczenia przeglądy co pół roku.

- Sprawdzenie przyłączy gazowych p_1/p_2 (VPS/Armatura)
- Sprawdzenie wewnętrznych filtra VPS p_1/p_2 (zestaw naprawczy nr 243 801)
- Wykonać próbę szczelności: zwiększenie ciśnienia na króćcu pomiarowym p_2 np. przy pomocy pompki ręcznej
- Wykonać próbę działania zgodnie z instrukcją użytkownika i montażu

VPS 504 için yıllık kontrol öneriyoruz; fazla pislenme durumunda kontrol yarım yılda bir yapılmalıdır.

- Kontrol p_1/p_2 gaz bağlantıları (VPS / Armatür)
- Dahili VPS filresini p_1/p_2 kontrolü (yedek set no. 243 801)
- Sızdırmazlık kontrolü yapılmalıdır: Druckerhöhung am p_2 ölçme soketinde basınç yükseltme, örn. el pompası ile
- İşletme ve montaj kılavuzuna göre fonksiyon kontrolü yapılmalıdır

! Забитые VPS-фильтры или закрытые газовые подключения могут приводить к ошибочному положительному результату, хотя герметичность и отсутствует

! Ucpané VPS filtry nebo uzavřené tlakové přípoje mohou simulovat neexistující těsnost ventilů

! Zatkane filtry VPS albo zablokowane przyłącza gazowe mogą spowodować mylne wrażenie szczelności zaworów, które w rzeczywistości nie są szczelne

! Tıkanmış VPS filtreleri veya kapalı gaz bağlantıları, ventillerde sızdırma söz konusu olmasına rağmen, sızdırmaz oldukları yanlıgisına sebep olabilir.

Применение для газов из отходов, отбросных и биологических газов сероводородом ($H_2S < 0,1 \text{ vol.}\%$)

Použití u plynu z deponí, kalových plynů a bioplynů se sirovodíkem ($H_2S < 0,1 \text{ %obj.}$)

Zastosowanie przy gazach z wysypisk, oczyszczalni ścieków oraz biogazach zawierających siarkowodor ($H_2S < 0,1 \text{ % obj.}$)

Çöplük gazı, filtraj (temizleme) tesisi gazı ve biyolojik gazlarda hidrosülfür ($H_2S < \% 0,1$ hacimsel) ile uygulamada

! Газы из отходов, отбросные и биологические газы должны быть осушены.

! Plyn z deponí, kalové plyny a bioplyny musí být suché.

! Gazy z wysypisk, oczyszczalni ścieków oraz biogazy muszą być suche.

! Çöplük gazı, filtraj (temizleme) tesisi gazı ve biyolojik gazlar kuru olmalıdır.

! Не должна возникать конденсация влаги, содержащейся в газе, что должно быть предотвращено путем принятия соответствующих мер.

! Nesmí docházet ke kondenzaci v plynu obsažené vlhkosti, musí tomu být zabráněno vhodnými opatřeními.

! Nie dopuszcza się występowania kondensacji zawartej w gazie wilgoci, należy temu zapobiec w odpowiedni sposób.

! Gaz içindeki nemin kondanse olmaması, yani yoğuşmaması gerekir ve uygun önlemler alınarak böyle bir durum önlenmelidir.

! Содержание сероводорода не должно превышать 0,1 об. %.

! Podíl sirovodíku smí činit max. 0,1 %obj.

! Zawartość siarkowodoru może wynosić max. 0,1 obj. %.

! Hidrosülfür oranı azami % 0,1 (hacimsel) olmalıdır.

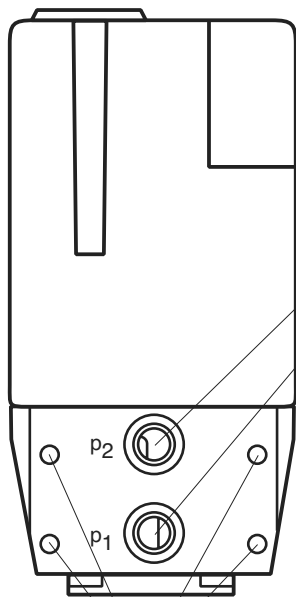
Мы рекомендуем выполнять проверку устройства VPS 504 каждые полгода

Doporučujeme půlroční přezkoušení VPS 504

Zalecamy wykonywanie co pół roku przeglądów VPS 504

VPS 504 ünitesinin yarım senede bir kontrol edilmesini tavsiye ediyoruz.

Замена фильтра/ Výměna filtru/ Wymiana filtra/ Filtre değiştirilmesi



Заменить фильтр
Zaměnit filtr
Zaměnit těsnění
Filtre değiştirmek için
O-ringler değiştirmek için

Комплект фильтра, арт. №:
Sada náhradních filtrů, číslo zboží:
Zestaw naprawczy filtra – Nr wyr.:
Yedek filtre seti, artikel no.:
243 801

- 2 уплотнительных кольца
2 O-kroužky
- 2 тканевых фильтра тонкой очистки
2 vložky jemného filtru
- 2 маты фильтрующее мелкоячеистые
2 maty filtrující drobnoczkowe
- 2 илте tabakaları
- 4 винта
4 šrouby
- 4 Civata

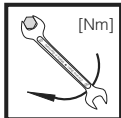
Заменив винты см. стр. 6, «Монтаж»

Šrouby vyměnit viz strana 6 Montáž

Wymiana śrub patrz Strona 6 Montaż

Civatalar değiştirilmelidir Bkz. sayfa 6 Montaj

Технические данные / Technická data/ Dane techniczne / Teknik Bilgiler			
Контрольный объем Zkušební objem Objętość próby Test hacmi	4,0 l	Время размыкания Doba uvolnění Czas zwolnienia Salma süresi	10 – 26 s Зависит от контрольного объема и давления на входе. Zależy na zkušebním objemu a vstupním tlaku. Zależny od objętości próby i ciśnienia wlotowego. Test hacmi ve giriş basıncına bağlıdır
Повышение давления посредством мотопомпы Zvýšení tlaku motorovým čerpadlem Wzrost ciśnienia przy pracy pompy napędzanej silnikiem Motorlu pompa kullanarak basınç yükseltme	20 mbar	Предел чувствительности Hranice citlivosti Granica czułości Hassasiyet sınırı	max. 50 l / h
Входной предохранитель (помещение эксплуатации) Pojistka (ze strany odběratele) Bezpiecznik pierwotny (zapewnia użytkownik) Sigorta (müşteri temini)	10 A F (безынерционный) или 6,3 A T (инерционный) 10 A F nebo 6,3 A T 10 A szybki lub 6,3 A zwłoczny 10 A hızlı veya 6,3 A yavaş	Макс. число контрольных циклов Max. počet zkušebních cyklů Maks. liczba cyklów prób Max. test devri sayısı	20 / h
Предохранитель, встроенный в кожух, заменяемый V krytu vestavěná pojistka, vyměnitelná Bezpiecznik zabudowany w korpusie, wymienny Gövdeye entegre sigorta, değiştirilebilir	T6,3 L 250 V (IEC 127-2/III) (DIN 41662)	<p>После более 3 выполненных один за другим циклов проверки необходимо подождать не менее 2 минут. Po více než 3 bezprostředně po sobě provedených zkušebních cyklech musí být dodržena minimálně 2minutová čekací doba. Po więcej niż 3 kolejno bez przerwy wykonanych cyklach prób należy odczekać przez co najmniej 2 minuty. Hemen arka arkaya yapılan 3'ten fazla test periyodundan sonra, asgari 2 dakika bekleme süresi gereklidir.</p>	
Ток включения Spínací proud Prąd łączeniowy Temastaki akım	<p>Выход из рабочего режима/ Provozní výstup/ wyjście robocze/ Çalışma çıkışları S01, S02, S04: max. 4 A Выход из аварийного режима/ Poruchový výstup / wyjście zakłócenia / Hata çıkışı S05 Зажим/Svorka / zacisk/ Terminal T7: max. 1 A Выход из аварийного режима/ Poruchový výstup / wyjście zakłócenia / Hata çıkışı S04 Зажим/Svorka / zacisk/ Terminal 1,2,3 max. 1 A</p>		



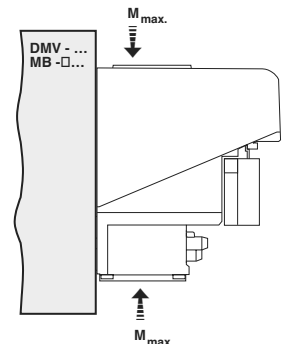
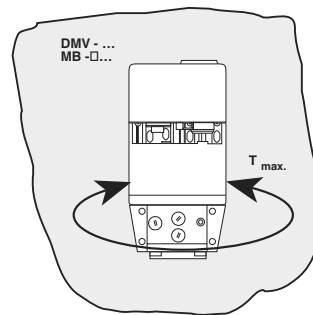
Макс. крутящие моменты/ Трубопроводная арматура max. kroutící momenty / příslušenství systému Maks. momenty obrotowe/wyposażenie systemu max tork/Sistem aksesuarları	M 4	M 5	M 6	M 8	G 1/8	G 1/4	G 1/2	G 3/4
	2,5 Nm	5 Nm	7 Nm	15 Nm	5 Nm	7 Nm	10 Nm	15 Nm



Используйте специальные инструменты!
Používat vhodné nářadí!
Wykorzystać odpowiednie narzędzia!
Lütfen uygun aletleri kullanınız.

Винты вкручивайте крестообразно!
Šrouby utahovat křížem!
Śruby dokręcać na krzyż!
Vidaları çaprazlama sıkınız.

Узел запрещается использовать в качестве рычага.
Přístroj nesmí být používán jako páka.
Urządzenia nie używać w charakterze dźwigni.
Üniteyi kaldıraç olarak kullanmayınız.



DN	15	
M _{max.}	105	[Nm] t ≤ 10 s
T _{max.}	50	[Nm] t ≤ 10 s

Принцип действия

Система VPS 504 работает по принципу создания давления. Программный датчик срабатывает при запросе тепла.

Funkce

VPS 504 pracuje na principu vytvoření tlaku. Zadávací element programu začne pracovat při vyžádání tepla.

Działanie

VPS 504 pracuje na zasadzie narastania ciśnienia. Programator zaczyna funkcjonować z chwilą zgłoszenia zapotrzebowania ciepła.

Fonksiyon

VPS 504 basınç artış prensibine göre çalışır. Isı gerektiğinde programlayıcı harekete geçer.

Контроль производится в зависимости от порядка работы горелки:

- контроль **перед** пуском горелки или
- контроль **во время** предварительной продувки или
- контроль **после** выключения горелки

Zkouška probíhá v závislosti na průběhu funkcí hořáku:

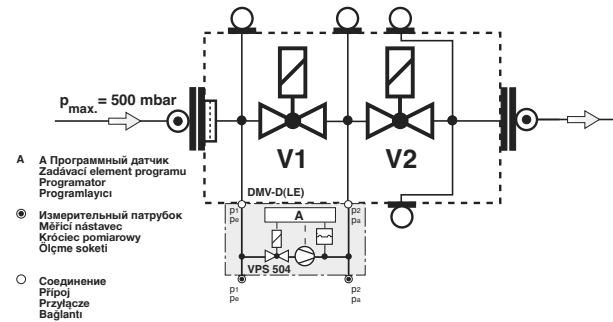
- zkouška **před** startem hořáku nebo
- zkouška **během** provětrání nebo
- zkouška **po** vypnutí hořáku

Próba jest wykonywana zależnie od przebiegu działania palnika:

- próba **przed** uruchomieniem palnika lub
- próba **w** przebiegu wstępnego doprowadzenia powietrza, lub
- próba **po** wyłączeniu palnika

Testi yakıcının fonksiyonel sekansına bağlı olarak yapılır.

- Yakıcıyı çalıştırmadan önce veya Önboşaltma esnasında veya Yakıcı kapatıldıktan sonra test ediniz.



Время размыкания t_F

Время, необходимое системе VPS 504 для проведения полного рабочего цикла. Время размыкания VPS 504 зависит от **контрольного объема и давления на входе**.

$$\begin{aligned} V_{\text{контр.}} &< 1,5 \text{ л} \\ p_e &> 20 - 500 \text{ мбар} \\ t_F &\approx 10 \text{ с} \end{aligned}$$

$$\begin{aligned} V_{\text{контр.}} &> 1,5 \text{ л} \\ p_e &> 20 \text{ мбар} \\ t_F &> 10 \text{ с} \end{aligned}$$

$$t_{F \text{ макс. / VPS 504}} \approx 26 \text{ с}$$

Время контроля P_t

Время нагнетания мотопомпой.

Контрольный объем $V_{\text{контр.}}$
Объем между V_1 на выходе и V_2 на входе и объем участков трубопровода между клапанами.

$$V_{\text{контр. макс. / VPS 504}} = 4 \text{ л}$$

Doba uvolnění t_F

Doba, kterou VPS 504 potřebuje, aby provedl kompletní pracovní cyklus. Doba uvolnění VPS 504 je závislá na **zkušebním objemu a vstupním tlaku**:

$$\begin{aligned} V_{\text{zkuš.}} &< 1,5 \text{ l} \\ p_e &> 20 - 500 \text{ mbar} \\ t_F &\approx 10 \text{ s} \end{aligned}$$

$$\begin{aligned} V_{\text{zkuš.}} &> 1,5 \text{ l} \\ p_e &> 20 \text{ mbar} \\ t_F &> 10 \text{ s} \end{aligned}$$

$$t_{F \text{ макс. / VPS 504}} \approx 26 \text{ s.}$$

Zkušební doba P_t

Doba čerpání motorového čerpadla.

Zkušební objem $V_{\text{zkuš.}}$

Objem mezi V_1 výstupní strana a V_2 vstupní strana a mezi tím ležícími kusy trubky.

$$V_{\text{zkuš. макс. / VPS 504}} = 4 \text{ l.}$$

Czas zwolnienia t_F

Czas wymagany przez VPS 504 w celu wykonania pełnego cyklu roboczego. Czas zwolnienia VPS 504 jest zależny od **objętości próby i ciśnienia wlotowego**.

$$\begin{aligned} V_{\text{prób.}} &< 1,5 \text{ l} \\ p_e &> 20 \text{ à } 500 \text{ mbar} \\ t_F &\approx 10 \text{ s} \end{aligned}$$

$$\begin{aligned} V_{\text{prób.}} &> 1,5 \text{ l} \\ p_e &> 20 \text{ mbar} \\ t_F &> 10 \text{ s} \end{aligned}$$

$$t_{F \text{ max. / VPS 504}} \approx 26 \text{ s.}$$

Czas próby P_t

Czas tłoczenia przez pompę napędzaną silnikiem.

Objętość próby $V_{\text{prób.}}$

Objętość pomiędzy V_1 po stronie wylotu i V_2 po stronie wlotu oraz leżącymi na tym odcinku kształtkami rurowymi.

$$V_{\text{test max. / VPS 504}} = 4 \text{ l.}$$

Salma süresi t_F

VPS 504'ün komple bir iş devrini tamamlaması için gerekli süre. VPS 504'ün salma süresi test hacmi ve giriş basıncına bağlıdır.

$$\begin{aligned} V_{\text{test}} &< 1,5 \text{ l} \\ p_e &> 20 - 500 \text{ mbar} \\ t_F &\approx 10 \text{ s} \end{aligned}$$

$$\begin{aligned} V_{\text{test}} &> 1,5 \text{ l} \\ p_e &> 20 \text{ mbar} \\ t_F &> 10 \text{ s} \end{aligned}$$

$$t_{F \text{ max. / VPS 504}} \approx 26 \text{ s.}$$

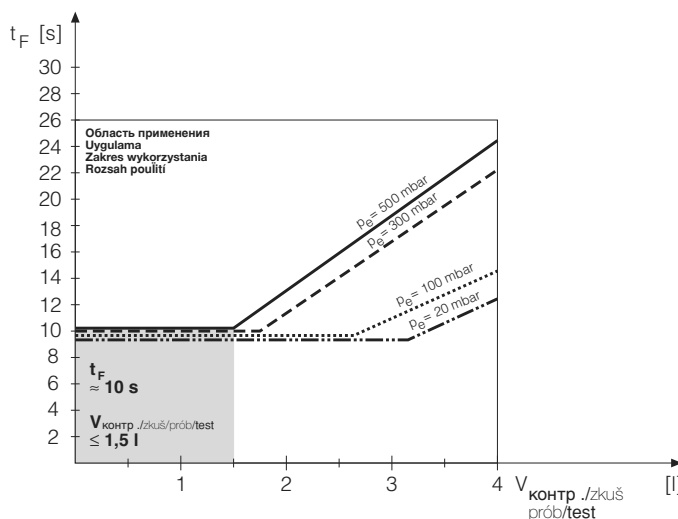
Test süresi P_t

Motorlu pompanın pompalama süresi

Test hacmi V_{test}

V_1 (çıkış) tarafı ve V_2 (giriş) tarafı ve ara boru uzunluğu arasındaki hacim

$$V_{\text{max.test / VDK 200 A S02}} = 4 \text{ l}$$



Выполнение программы

Состояние покоя: клапаны 1 и 2 закрыты.

Подача давления: Встроенная мотопомпа повышает давление газа p_g на контрольном участке трубопровода прикл. на 20 мбар по сравнению с давлением на входе клапана V₁. Уже во время контроля встроенное дифференциальное реле давления проверяет герметичность контрольного участка трубопровода. Достигнув контрольного давления, мотопомпа выключается (окончание времени контроля). Время размыкания (10 - 26 с) зависит от контрольного объема (макс. 4,0 л). При герметичности контрольного участка, по истечении макс. 26 сек., происходит размыкание контакта с узлом автоматического регулирования горения в топке - загорается желтая сигнальная лампочка. Если контрольный участок трубопровода негерметичен или в течение контроля (макс. 26 сек.) не будет достигнуто повышение давления на +20 мбар, то система VPS 504 переключается в аварийный режим. Красная сигнальная лампочка горит до тех пор, пока имеется контакт с регулятором (запрос тепла).

В случае кратковременного выпадения напряжения во время проведения контроля или работы горелки автоматически производится повторный пуск установки.

Průběh programu

Klidový stav: ventil 1 a ventil 2 jsou zavřené.

Vytvoření tlaku: Interní motorové čerpadlo zvýší ve zkušební úseku tlak p_g o cca 20 mbar oproti tlaku přiléhajícímu na ventil V₁ na vstupní straně. Již během zkušební doby kontroluje vestavěný hlídač diferenčního tlaku těsnost zkušební úseku. Při dosažení zkušební tlaku je motorové čerpadlo vypnuto (konec zkušební doby). Doba uvolnění (10 - 26 s) je závislá na zkušební objemu (max. 4 l).

Je-li zkušební úsek těsný, proběhne po max. 26 s uvolnění kontaktu k automatické spalování - žlutá kontrolní žárovka se rozsvítí.

Je-li zkušební úsek netěsný nebo když nebylo během zkušební doby (max. 26 s) dosaženo zvýšení tlaku o + 20 mbar, přepne VPS 504 na poruchu. Červená kontrolní žárovka poté svítí tak dlouho, pokud trvá uvolnění kontaktu regulátorem (vyžádání tepla).

Po krátkodobém poklesu napětí během zkoušky nebo během provozu hořáku proběhne automaticky opětovný rozběh.

Przebieg programu

Stan spoczynkowy: Zawór V1 i zwór V2 są zamknięte.

Narastanie ciśnienia:

Wewnętrzna pompa napędzana silnikiem zwiększa ciśnienie gazu p_g w obrębie odcinka próby o ok. 20 mbar w stosunku do ciśnienia panującego na zaworze V1 po stronie wlotowej. Już w czasie trwania próby wbudowany czujnik różnicy ciśnień kontroluje szczelność odcinka próby. Z chwilą osiągnięcia ciśnienia próby pompa napędzana silnikiem zostaje wyłączona (koniec czasu próby). Czas zwolnienia (10 - 26 s) jest zależny od objętości próby (maks. 4,0 l). W przypadku szczelności odcinka poddawanej próbie następuje po maksymalnie 26 sek. zwolnienie styków do automatu palnikowego - zapala się żółta lampka sygnalizacyjna. Jeśli odcinek poddawany próbie jest nieszczelny lub w trakcie czasu próby [maks. 26 sek.] zwiększenie ciśnienia o +20 mbar nie zostanie osiągnięte, VPS 504 dokonuje przełączenia sygnalizując zakłócenie. Czerwona lampka sygnalizacyjna świeci się wówczas tak długo, jak długo regulator utrzymuje zwolnienie styku (zapotrzebowanie ciepła).

Przy krótkim spadku napięcia w czasie próby lub w czasie pracy palnika następuje samoczynne uruchomienie.

Program akışı (sekansı) Boşta durumu: V1 ve V2 valfleri kapalıdır. **Basınç artırma:** Dahili motorlu pompa, bölmedeki gaz basıncını, PeV1 valfindeki giriş basıncına nazaran yaklaşık 20 mbar kadar yükseltir. Test süresi boyunca, entegre diferansiyel basınç sensörü, test bölümünde sızıntı olup olmadığını gözler. Test basıncına erişildiğinde, motorlu pompa durur (test periyodu sonunda) Salma süresi (10-26 saniye), test hacmine bağlıdır (4.0 l). Test bölümünde sızıntı yoksa, yaklaşık 26 saniye sonra, temas kontrol kutusuna bırakılır ve sarı LED yanar. Test bölümü sızıntı yapıyorsa, veya test periyodu esnasında (max.26 saniye) +20 mbar'lık basınç artışına ulaşılmamışsa, VPS 504 bir hata yaratır. Kırmızı LED, temasin regülatörce bırakılmış olduğu süre boyunca yanık kalır (ısı gereksinimi) **Test veya yakıcı çalıştırma esnasında kısa bir voltaj düşüşünden sonra, otomatik yeniden çalıştırma gerçekleştirilir.**

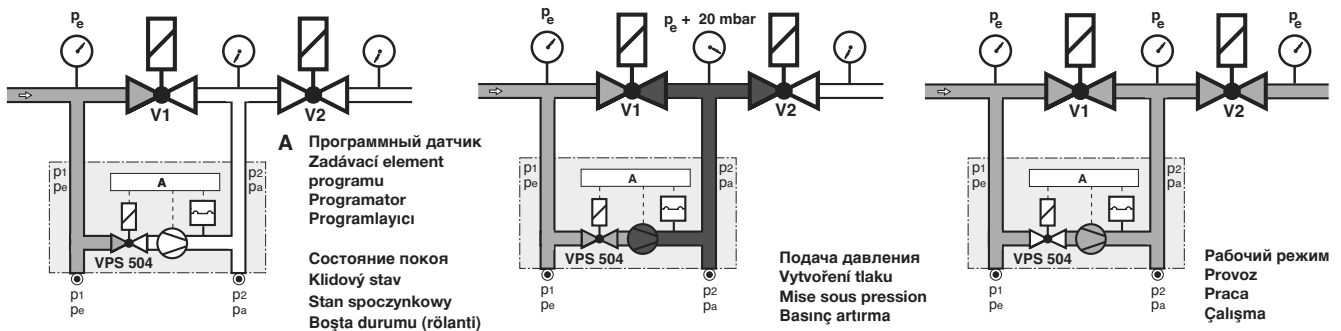
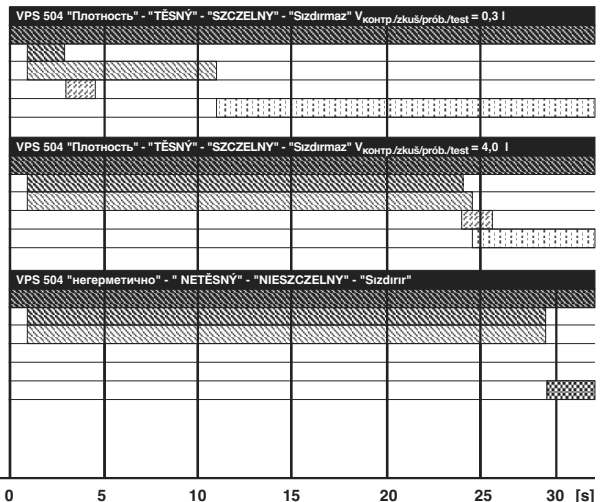
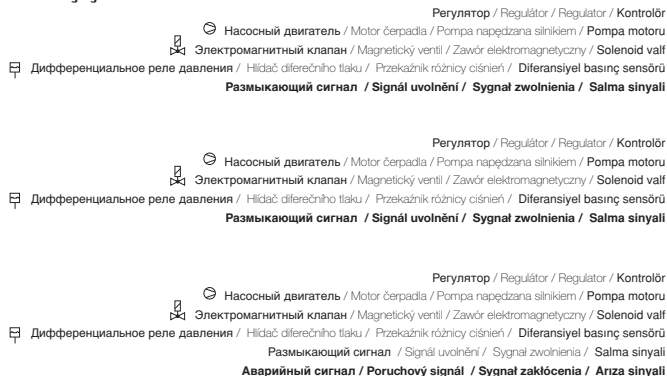


Схема выполнения программы

Průběhové schéma programu

Plan przebiegu programu

Program Akış Şeması



Монтаж VPS 504 на:
DMV.../11
MB-...D(LE)
MB-...ZRD(LE)
MB-...VEF

1. Прервать подачу газа.
 2. Прервать электропитание.
 3. Удалить резьбовые пробки 1, 2, рис. 1.
 4. Вставить уплотнительные кольца (10,5 x 2,25) в VPS 504, рис. 2.
 5. Вкрутить винты 3, 4, 5, 6 (M4 x 16), рис. 3
- При повторном проведении монтажа (изменение конструкции, проведение ремонта) применять только винты с метрической резьбой!**
6. Завершив монтажные работы, провести проверку на герметичность и правильность функционирования.

Montáž VPS 504 na:
DMV -.../11
MB-...D(LE)
MB-...ZRD(LE)
MB-...VEF

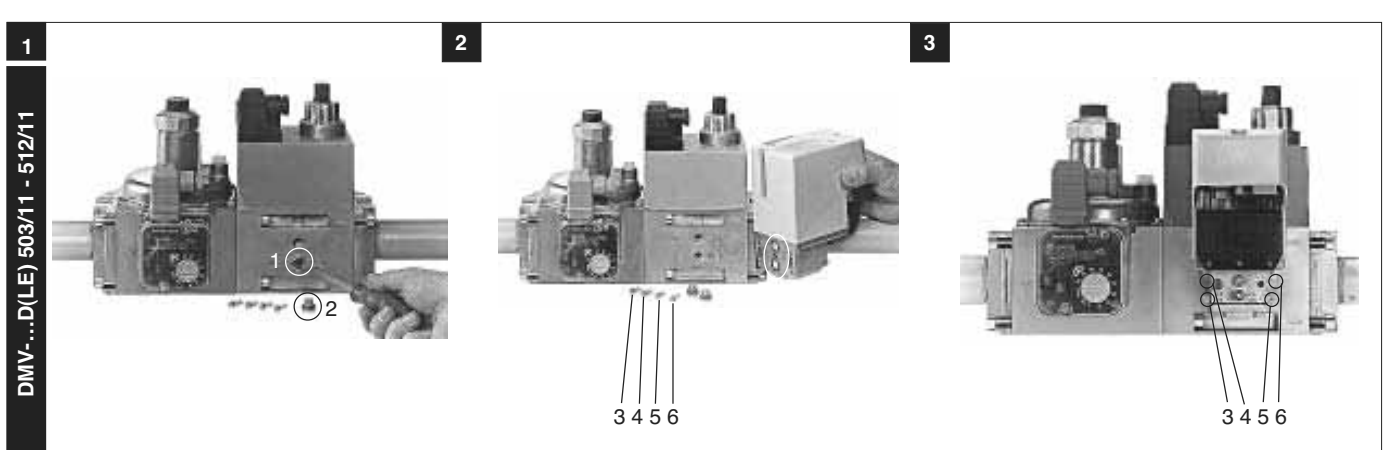
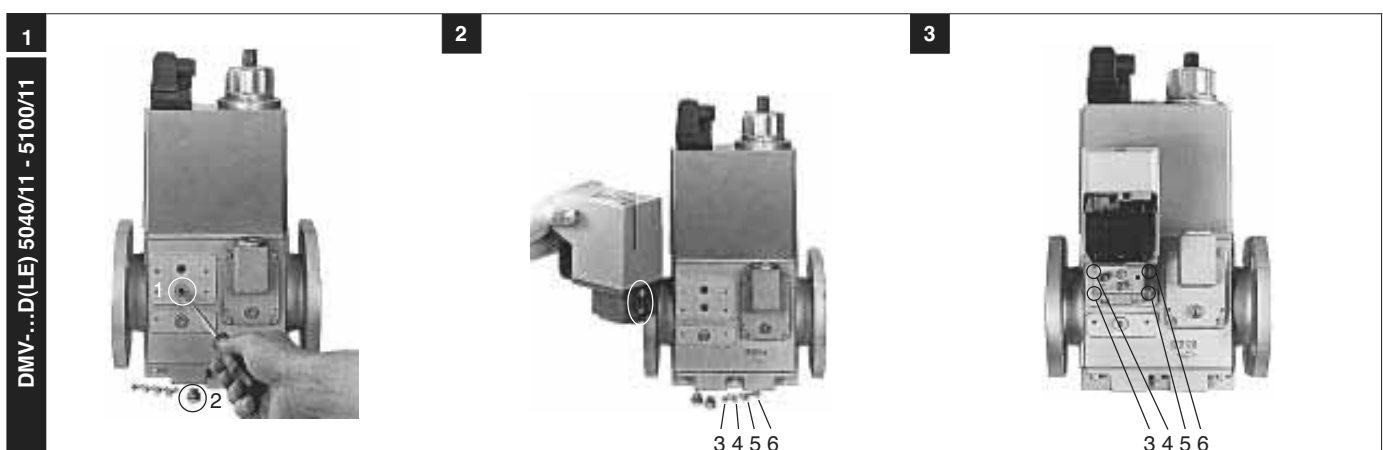
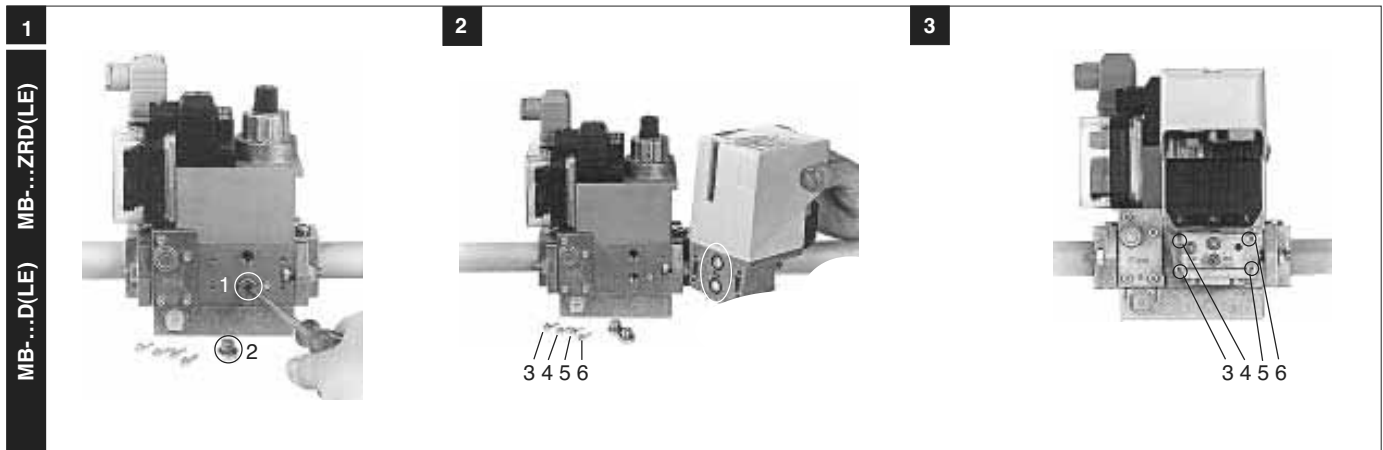
1. Přerušit přívod plynu.
 2. Přerušit přívod proudu.
 3. Závěrné šrouby 1, 2 odstranit, obrázek 1.
 4. Do VPS 504 vložit těsnicí kroužky (10,5 x 2,25), obrázek 2.
 5. Šrouby 3, 4, 5, 6 (M4x16) zašroubovat, obrázek 3.
- Při opětovné montáži (přestavba, oprava) používat pouze šrouby s metrickým závitem!**
6. Po ukončení prací provést zkoušku těsnosti a zkušební zkoušku.

Montaż VPS 504 na:
DMV-.../11
MB-...D(LE)
MB-...ZRD(LE)
MB-...VEF

1. Odciąć doprowadzanie gazu.
 2. Odciąć doprowadzanie prądu.
 3. Usunąć śruby zamykające 1, 2, rysunek 1.
 4. Włożyć pierścienie uszczelniające (10,5 x 2,25) w VPS 504, rysunek 2.
 5. Wkręcić śruby 3, 4, 5, 6 [m4 x 16], rysunek 3.
- Przy ponownym montażu (przeróbka, naprawa) stosować wyłącznie śruby z gwintem metrycznym!**
6. Po zakończeniu czynności roboczych skontrolować szczelność i działanie.

VPS 504'ü
DMV-.../11
MB-...D(LE)
MB-...ZRD(LE)
MV-...VEF'ye Takılması

1. Gaz ikmalini kesin.
 2. Güç ikmalini kesin
 3. Şekil 1'deki kör tapalar 1, 2'yi sökün.
 4. VPS 504'e (Şekil 2) conta bilezikleri (10,5x2,25) takın.
 5. 3,4,5,6 no.lu vidaları (Şekil 3) sıkın (max 16).
- Tekrar montajda (modifikasyon, tamir) yalnız metrik dışları olan vidaları kullanınız.**
6. İş tamamlanınca sızıntı ve fonksiyon testi yapın.



Электрическое соединение VPS 504 серия 01

VPS 504 серия 01 присоединяется последовательно между регулятором температуры и узлом автоматического регулирования горения в толке к 7-контактному штекерному соединению. Присоединение штекера котла к горелке производится соответственно DIN 4791. Присоединение контактов см. на схеме соединений. Если тепловой генератор имеет электропроводку согласно DIN 4791, то при электрическом присоединении не требуется пересоединение проводов котла и горелки. Штекер VPS 504 серии 01 подключается к "штепсельному гнезду горелки". Штекер теплового генератора присоединяется к "гнезду VPS 504 серии 01":

- F1 Предохранитель
- F2 Реле или ограничитель
- F3 Регулятор
- H1 Аварийный сигнал
- H2 Рабочий сигнал
- P1 Счетчик рабочих часов 1 режим
- S1 Выключатель
- X1B Штепсельное соединение гнездо
- X1S Штепсельное соединение штекер

Elektrický přípoj VPS 504 série 01

VPS 504 série 01 se zapojuje sériově mezi regulátor teploty a automatiku spalování přes 7-pólový konektor. Obsazení zástrčky mezi hořákem a kotlem se provádí podle DIN 4791. Obsazení kontaktů viz schéma připojení. Je-li vyvíječ tepla propojen podle DIN 4791, není u elektrického přípoje na straně kotle resp. hořáku nutné žádné nové propojení. "Zdiřková část hořáku" je spojena s plovoucí zástrčkou VPS 504 série 01. "Zdiřková část VPS 504 série 01" se spojí s plovoucí zástrčkou částí vyvíječe tepla.

- F1 pojistka
- F2 hlídač resp. omezovač
- F3 regulátor
- H1 signál porucha
- H2 signál provoz
- P1 počítadlo provozních hodin stupeň 1
- S1 spínač
- X1B konektor zdiřka
- X1S konektor zástrčka

Podłączenie elektryczne VPS 504 seria 01

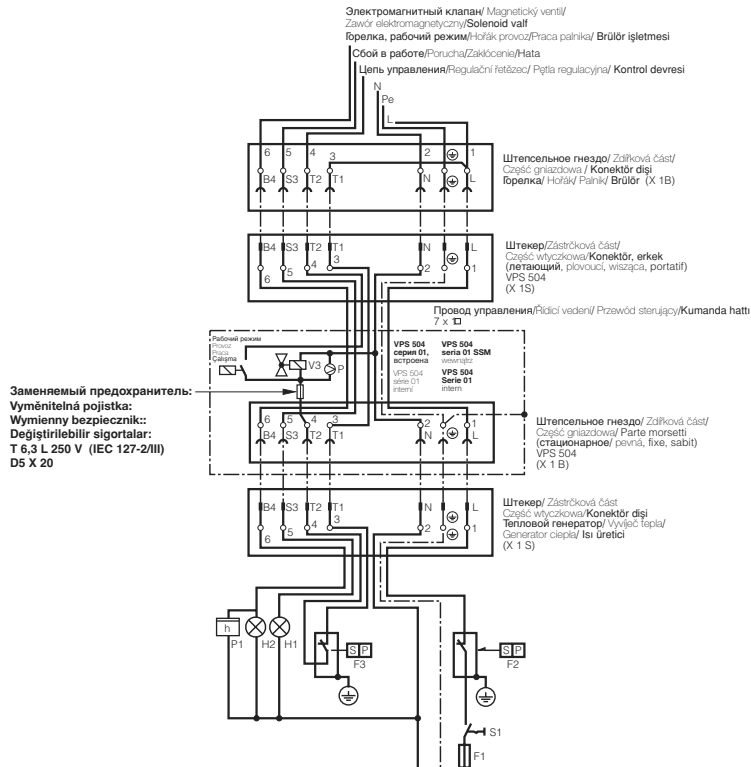
VPS 504 seria 01 należy podłączyć szeregowo pomiędzy regulatorem temperatury i automatem palnikowym poprzez 7-biegowy łącznik wtykowy. Obłożenie łącznika wtykowego pomiędzy palnikiem i kotłem winno być zgodne z DIN 4791. Obłożenie styków patrz schemat połączeń. W przypadku oprezwodowania generatora ciepła zgodnie z DIN 4791 nie jest konieczna zmiana doprowadzeń po stronie kotła lub palnika przy zakładaniu połączeń elektrycznych. "Część gniazdowa palnika" zostaje połączona z wtyczką wiszącą VPS 504 seria 01. "Część gniazdowa VPS 504 seria 01" zostaje połączona z wtyczką wiszącą generatora ciepła.

- F1 Bezpiecznik
- F2 Przełącznik lub ogranicznik
- F3 Regulator
- H1 Sygnal zakłócenia
- H2 Sygnal pracy
- P1 Licznik godzin pracy stopień 1
- S1 Łącznik
- X1B Łącznik wtykowy gniazdo
- X1S Słacznik wtykowy wtyczka

Elektriksel Bağlantı VPS 504 Seri 01 0

VPS 504 Seri 01, ısı regülatörü ile kontrol kutusu arasına, 7 prizli priz konektörü vasıtasıyla seri olarak bağlanır. Yakıcı ile kazan arasında konektörün priz tahsisi DIN 4791'de belirtilmiştir. Temas tahsisi için, devre şemasına bakınız. Eğer ısı jeneratörü DIN 4791'e irtibatlanmıssa, elektriksel bağlantı için kazan veya yakıcının yeniden kablolanması gerekmez. Yakıcı konektörünü, VPS 504 Seri 01'in üzeri konektörüne bağlayın. VPS 504 Seri 01'in konektörünü, ısı jeneratörünü üzerindeki yüzer konektöre bağlayın.

- F1 Sigorta
- F2 sensör veya limitör
- F3 regülatör
- H1 Hata sinyali
- H2 Çalışma sinyali
- P1 Çalışma saati sayacı
- S1 anahtar
- X1B Konektör, dişi
- X1S Konektör, erkek



Электрическое соединение VPS 504 серия 01 SSM

Суммарное аварийное сообщение VPS 504 серия 01 SSM присоединяется к электрической сети также как и VPS 504 серия 01.

Особенность включения VPS 504 серия 01 SSM

Если контрольный отрезок трубопровода "негерметичен", то система VPS переключается в аварийный режим. Дополнительное реле системы VPS прерывает аварийную линию горелки "S3" между горелкой и тепловым генератором. Одновременно подается напряжение от теплового генератора на линию "S3", загорается сигнальная лампочка H1.

Elektrický přípoj VPS 504 série 01 SSM

Hlášení skupinové poruchy Elektrický přípoj VPS 504 série 01 SSM se provádí stejně jako u VPS 504 série 01.

Dodatečná charakteristika spínání VPS 504 série 01 SSM

Je-li zkušební úsek „netěsný“, přepne VPS na poruchu. Dodatečné relé v VPS přeruší vedení poruchy hořáku „S3“ mezi hořákem a vyvíječem tepla. Současně je přiloženo napětí na S3-vedení od vyvíječe tepla, kontrolní žárovka H1 svítí.

Podłączenie elektryczne VPS 504 seria 01 SSM

Sumaryczny komunikat zakłóceń Podłączenie elektryczne VPS 504 seria 01 SSM należy wykonać jak dla VPS 504 seria 01.

Dodatkowa cecha połączeń VPS 504 seria 01 SSM

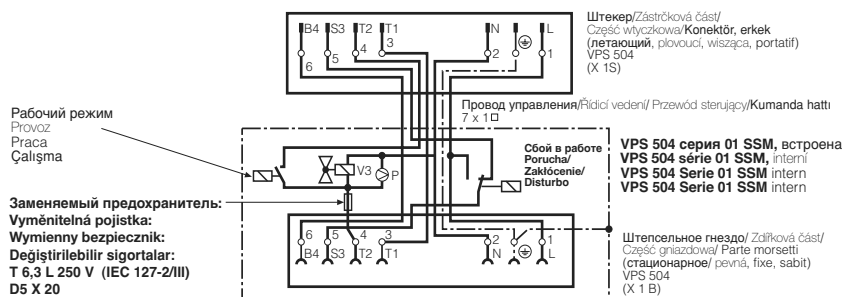
W przypadku nieszczelności odcinka próby VPS dokonuje przełączenia informując o zakłóceniu. Dodatkowy przełącznik w VPS przerywa ciągłość przewodu zakłócenia palnika "S3" pomiędzy palnikiem i generatorem ciepła. Równocześnie do przewodu S3 generatora ciepła doprowadzone zostaje napięcie, powodując zapalenie się lampki H1.

Elektriksel bağlantı VPS 504 Seri 01 SSM

Grup hata alarmı VPS 504 Seri 01 SSM'in elektriksel bağlantısı VPS 504 Seri 01'de olduđu gibi yapılır.

VPS 504 Seri 01 SSM'in ilave bağlantı karakteristiği

Eğer test yolu sıkışık değilse, VPS hata durumuna geçer. VPS'de ilave bir röle yakıcı ve ısı jeneratörü arasındaki hata hattını, S3, keser. Aynı zamanda, ısı jeneratöründen S3'e voltaj uygulanır ve LED H1 yanar.



Электрическое соединение VPS 504 серия 02

VPS 504 серия 01 присоединяется последовательно между регулятором температуры и узлом автоматического регулирования горения в топке посредством 7-контактного соединения. Штекер котла подключается к штепсельному гнезду системы VPS 504. Присоединение штекера теплового генератора к контактам гнезда VPS 504 см. по схеме соединений. Особенность включения: нет разделения между цепью рабочего напряжения и цепью управления.

Elektrický přípoj VPS 504 série 02

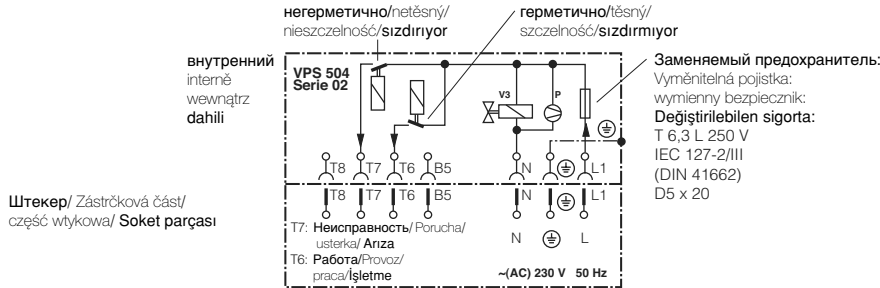
VPS 504 se zapojuje sériově mezi regulátor teploty a automatiku spalování přes 7pólový konektor. Zástrčka kotle se zastrčí do zdířkové části VPS 504. Obsazení kontaktů zdířky VPS 504 a zástrčky vyvíječe tepla viz schéma připojení. Charakteristika spínání: žádná rozpojení mezi obvodem provozního napětí a řídicím obvodem.

Podłączenie elektryczne VPS 504 seria 02

VPS 504 seria 02 należy podłączyć szeregowo pomiędzy regulatorem temperatury i automatem palnikowym poprzez 7-biegunowy łącznik wtykowy. Wtyczkę kotła należy włożyć do części gniazdowej VPS 504. Obsługa styków gniazda VPS 504 oraz wtyczki generatora ciepła patrz schemat połączeń. Cecha charakterystyczna połączeń: brak oddzielenia obwodu napięcia roboczego i obwodu sterowania.

Elektriksel bağlantı VPS 504 Seri 02

VPS 504, ısı regülatörü ile kontrol kutusu arasında 7 prizli bir priz konektörü ile seri olarak bağlanır. Kazan konektörünün, VPS 504'ün soketine irtibatlayın. VPS 504 ve ısı jeneratörü konektörünün temas tahsisli için devre şemasına bakınız. Anahtarlama: çalışma voltajı devresi ile kontrol devresi arasında izolasyon olmayacaktır.



Электрическое соединение VPS 504 серия 03

VPS 504 серия 03 присоединяется к электрической сети также как и VPS 504 серия 01 (см. левую сторону)

Особенность включения VPS 504 серия 03

Если на S3 имеется аварийный сигнал (сбой работы горелки), то дополнительное реле в системе VPS 504 серия 03 перемыкает цепь управления горелки с одновременным отключением рабочего напряжения в системе VPS серия 03. После устранения нарушений в работе горелки производится повторный пуск контрольной системы клапанов - см. нижерасположенную схему соединений.

Elektrický přípoj VPS 504 série 03

Elektrický přípoj VPS 504 série 03 se provádí stejně jako u VPS 504 série 01 (viz levá strana).

Dodatečná charakteristika spínání VPS 504 série 03

Jestliže na S3 přiléhá poruchový signál (porucha hořáku), pak je přes dodatečné relé v VPS 504 série 03 regulační řetězec na straně hořáku přemostěn, za současného přerušení provozního napětí na VPS série 03. Po odstranění poruchy hořáku dojde k opětovnému startu zkušebního systému ventilů - viz vedle stojící schéma připojení.

Podłączenie elektryczne VPS 504 seria 03

Podłączenie elektryczne VPS 504 seria 03 należy wykonać jak dla VPS 504 seria 01 (patrz lewa strona).

Dodatkowa cecha połączeń VPS 504 seria 03

W przypadku obecności sygnału zakłócenia na S3 (zakłócenie palnika) następuje zmostkowanie pięci regulacyjnej po stronie palnika poprzez dodatkowy przełącznik w VPS 504 seria 3, przy równoczesnym odcięciu napięcia roboczego VPS seria 03. Po usunięciu zakłócenia palnika dochodzi wówczas do ponownego uruchomienia układu kontroli zaworu, patrz schemat połączeń obok.

Elektriksel bağlantı VPS 504 Seri 03

VPS 504 Seri 03'ün elektriksel bağlantısı VPS 504 Seri 01'de olduğu gibi yapılır.

VPS 504 Seri 03'ün ilave bağlantı karakteristikleri

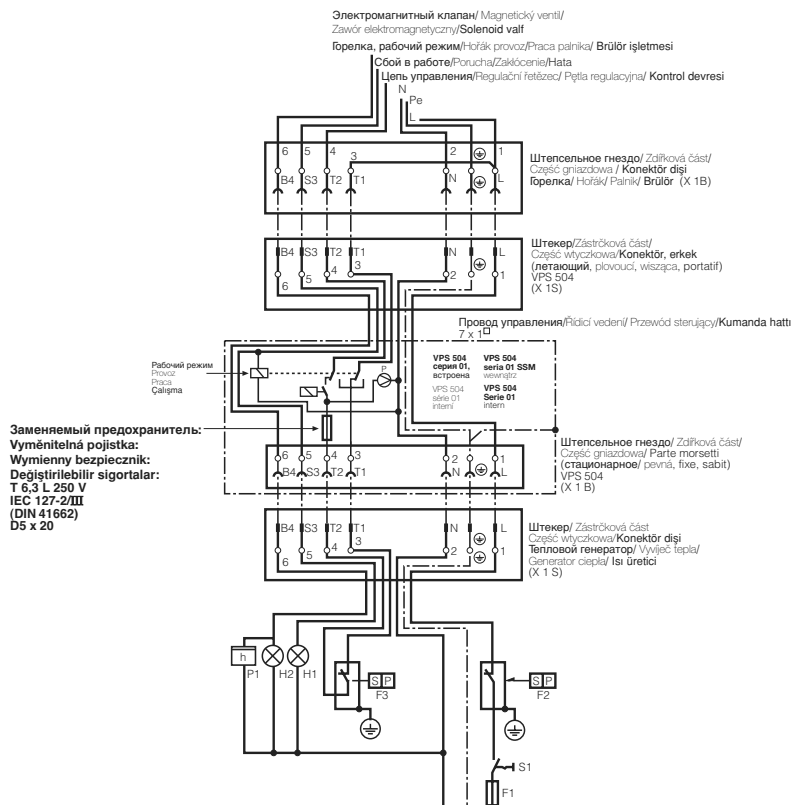
S3'te (yakıcı hatası) bir hata sinyali varsa, regülatör zinciri VPS 504 Seri 03'te bulunan bir ilave röle vasıtasıyla kazan tarafına atlatılır. Aynı zamanda VPS 504 Seri 03'ün çalışma voltajı kesilir. Kazan hatası yok edildikten sonra, valf deneme sistemi tekrar çalıştırılabilir, yandaki irtibat şemasına bakınız.

! К соединению S3 может быть только подключен аварийный сигнал, исходящий от узла автоматического регулирования горения в топке. При несоблюдении указания могут возникнуть физический и материальный ущерб, поэтому следует соблюдать данное указание.

! Na přípoj S3 smí být napojen výhradně poruchový signál přicházející od automatiky spalování plynového hořáku. Při nedodržení jsou možné následné škody na zdraví a věčné škody, proto musí být pokyn bezpodmínečně dodržen.

! Do przyłącza S3 wolno doprowadzić wyłącznie sygnał zakłócający dochodzący z automatu palnikowego. Nie przestrzeganie tej wskazówki może być przyczyną szkód osobowych i rzeczowych. Z tego względu konieczne jest bezwzględne przestrzeganie wskazówek.

! Yalnız yakıcı kontrolünün ateşleyicisinden gelen hata sinyalini S3 portuna bağlayınız. Buna uyulmazsa, hasar veya yaralanma olabilir. Bu nedenle lütfen talimatlara uyunuz.



Электрическое соединение VPS 504 серия 04

производится через кабельное отверстие PG13,5 винтовыми зажимами под крышкой кожуха см. "Сборочные размеры VPS 504 S04", стр. 12.

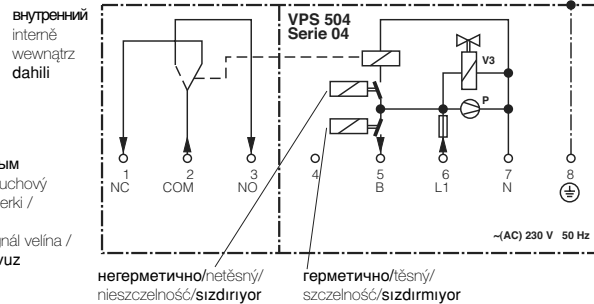
⚠ Безпотенциальный сигнал, предназначенный для диспетчерского пункта управления, разрешается использовать только для сигнализации и не для замыкания горелки!

Сигнал неисправности с нулевым потенциалом / bezpotenciální poruchový signál / bezpotencjalowy sygnał usterki / potansiyelsiz arıza sinyali
Сигнал пульта управления / Signál velína / sygnał pulpitu sterowniczego / kılavuz istasyon sinyali

Elektrický přípoj VPS 504 série 04

Kabelová průchodka PG 13,5 a přípoj na šroubové svorky pod víkem v krytu, viz „montážní rozměry VPS 504 S04“, strana 12.

⚠ Bezpotenciální signál velína smí být používán pouze k signalizování, ne pro uvolnění hořáku!



Podłączenie elektryczne VPS 504 seria 04

Włot kablowy PG13,5 oraz podłączenie do zacisków śrubowych pod pokrywką w korpusie, patrz "Wymiary montażowe VPS 504 S04", strona 12.

⚠ Bezpotencjalowy sygnał pulpitu sterowniczego wolno wykorzystać wyłącznie do celów sygnalizacji, nie do zwalniania palnika!

Elektriksel bağlantı VPS 504 Seri 04

PG 13.5 kablo yatağı ve terminal vidalarına bağlantılar, gövdede örtü altındadır ("VPS 504 S04" kurma ebatları sayfa 12'ye bakınız).

⚠ Yüzer kontrol paneli sinyali yalnızca sinyalleme için kullanılmalıdır, yakıcı salması için değil.

- 5 Разрешающий сигнал/ Uvoľňovací signál/ sygnał odblokowania/ izin verme sinyali
- 6 Рабочее напряжение/ Provozní napětí/ napięcie robocze/ işletme gerilimi
- 7 Нулевой провод/ Nulový vodič/ przewód zerowy/ sıfır hattı
- 8 Земля/ Uzemnění/ ziemia/ toprak

Электрическое соединение VPS 504 серия 05

производится через кабельное отверстие PG13,5 винтовыми зажимами под крышкой кожуха см. "Сборочные размеры VPS 504 S04", стр. 12.

⚠ Диапазон рабочего напряжения = (Пост. ток) 20 В - 30 В
Соблюдайте значение пускового тока двигателя!

Elektrický přípoj VPS 504 série 05

Kabelová průchodka PG 13,5 a přípoj na šroubové svorky pod víkem v krytu, viz „montážní rozměry VPS 504 S04“, strana 12.

⚠ Rozsah provozního napětí = (DC) 20 V - 30 V
Dbát rozběhového proudu motoru!

Podłączenie elektryczne VPS 504 seria 05

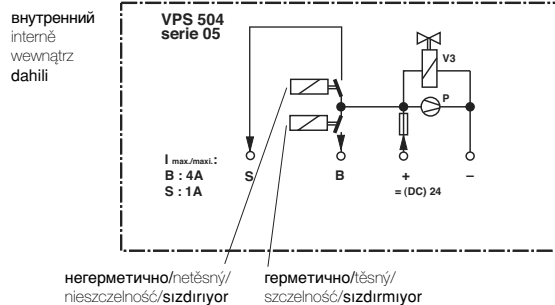
Włot kablowy PG13,5 oraz podłączenie do zacisków śrubowych pod pokrywką w korpusie, patrz "Wymiary montażowe VPS 504 S04", strona 12.

⚠ Zakres napięcia roboczego = (DC) 20 V - 30 V
Przestrzegać prądu rozruchowego silnika!

Elektriksel bağlantı VPS 504 Seri 05

PG 13.5 kablo yatağı ve terminal vidalarına bağlantılar, gövdede örtü altındadır ("VPS 504 S04" kurma ebatları sayfa 12'ye bakınız).

⚠ Çalışma voltajı sınırları = (DC) 20 V - 30 V. Motorun başlatma akımını kontrol edin.



- S Сигнал неисправности/ Poruchový signál/ sygnał usterki/ arıza sinyali
- B Разрешающий сигнал/ Uvoľňovací signál/ sygnał odblokowania/ izin verme sinyali

Настройка

Настройка системы VPS 504 на месте **не** требуется.

Проверка функционирования

Путем выкручивания резьбовой пробки измерительного патрубка p_2 (p_a) во время контроля системы (время нагнетания) можно создать условия негерметичности и, таким образом, произвести проверку функционирования системы.

Nastavení

Nastavení VPS 504 na místě **není** nutné.

Kontrola funkce

Otevřením šroubu uzávěru v měřicím nástavci $p_2(p_a)$ během zkušební doby (doba čerpání) může být simulována netěsnost a tím přezkoušena funkce.

Regulacja

Regulacja VPS 504 na miejscu zainstalowania **nie** jest konieczna.

Kontrola działania

Przez otwarcie śruby zamykającej w króćcu pomiarowym $p_2(p_a)$ w przebiegu czasu próby (czas tłoczenia pompy) można symulować nieszczelność i w ten sposób skontrolować działanie układu.

Ayarlama

VPS 504'ü yerinde ayarlamak gerekmez.

Fonksiyonel test

Test süresi (pompalama süresi) esnasında test soketinde bir kör tapa açılarak (p_2) sızıntı simüle edilebilir, ve fonksiyon test edilebilir.

⚠ Если на котле имеется заслонка для дымовых газов, то перед началом контроля она должна быть открытой.

⚠ Для предотвращения сбоев в работе и негерметичности рекомендуется применение электромагнитных клапанов согласно EN 161, классов А и В.

⚠ Недостаточно экранированные преобразователи частоты, в результате загрязнений сети, могут привести к сбоям в работе системы VPS! Необходимо обеспечить достаточное экранирование сети!

⚠ Jestliže je na kotli instalována klapka kouřových plynů, musí být tato na počátku přezkoušení otevřena.

⚠ Aby se předešlo funkčním problémům a problémům s těsností, doporučujeme nasazení magnetických ventilů podle EN 161 třída А a třída В.

⚠ Nedostatečně odstíněné měniče kmitočtu mohou vést k síťovým poruchám v VPS! Postarat se o dostačující odstínění sítě!

⚠ Jeśli na kotle jest zamontowana przepustnica gazów odlotowych należy ją otworzyć przed rozpoczęciem próby.

⚠ Aby zapobiec problemom związanym z funkcjonowaniem i szczelnością zalecamy wykorzystanie zaworów elektromagnetycznych wg EN 161 klasy А i klasy В.

⚠ Niedostatecznie ekranowane przetwornice częstotliwości mogą powodować zakłócenia w VPS ze względu na nieprawidłowości przebiegów sieciowych! Z tego względu należy koniecznie zapewnić dostateczne ekranowanie sieci!

⚠ Kazana bir egzoz valfi takılmış ise, testin başlangıcında bu açık bırakılmalıdır.

⚠ Fonksiyon ve sızıntı sorunlarıyla karşılaşmamak için, EN 161 sınıf А ve В'de belirtilen solenoid valflerin kullanılmasını tavsiye ederiz.

⚠ Yalıtımı yetersiz frekans konvertörleri, ana şebeke bozulmaları sonucunda VPS'de hataya neden olabilir. Ekipmanın yeter derecede ana şebeke yalıtımlı olduğundan emin olunuz.

Применение VPS 504 на клапанах фирмы DUNGS
Определение контрольного объема

Для монтажа VPS 504 на клапанах Rp 1/2 - Rp 2 рекомендуется использовать комплект адаптеров, заказной № 205 360.

Для монтажа VPS 504 на клапанах DN 40 - DN 80 рекомендуется использовать комплект адаптеров, заказной № 222 740.

Определение контрольного объема $V_{\text{контр}}$

1. Определить объем на выходе клапана V1.
Для Rp 1/2 - DN 80 см. таблицу.
2. Определить объем на входе клапана V2.
Для Rp 1/2 - DN 80 см. таблицу.
3. Определить объем трубопровода 3 между клапанами.
Для Rp 1/2 - DN 80 см. таблицу.
4. $V_{\text{контр}} =$
Объем клапана 1 +
Объем промеж. трубопр. +
Объем клапана 2

Použití VPS 504 na jednotlivých ventilech DUNGS.
Stanovení zkušebního objemu.

Pro montáž VPS 504 na jednotlivé ventily Rp 1/2 - Rp 2 je potřeba adaptérová sada **objednávací číslo 205 360**.

Pro montáž VPS 504 na jednotlivé ventily DN 40 - DN 80 je potřeba adaptérová sada **objednávací číslo 222 740**.

Stanovení zkušebního objemu $V_{\text{zkuš}}$

1. Stanovení objemu V1 výstupní strana. Pro Rp 1/2 - DN 80 viz tabulka.
2. Stanovení objemu V2 vstupní strana. Pro Rp 1/2 - DN 80 viz tabulka.
3. Stanovení objemu distanční trubky 3. Pro Rp 1/2 - DN 80 viz tabulka.
4. $V_{\text{zkuš}} =$
objem ventil V1 +
objem distanční trubka +
objem ventil V2

Wykorzystanie VPS 504 na zaworach pojedynczych DUNGS.
Wyznaczanie objętości próby

Na potrzeby montażu VPS 504 na zaworach pojedynczych Rp 1/2 - Rp 2 zalecane jest wykorzystanie zestawu łącznikowego nr zamów. 205 360.

Na potrzeby montażu VPS 504 na zaworach pojedynczych DN 40 - DN 80 zalecane jest wykorzystanie zestawu łącznikowego nr zamów. 222 740.

Wyznaczanie objętości próby $V_{\text{prób}}$

1. Wyznaczyć objętość zaworu V1 po stronie wylotowej.
Dla Rp 1/2 - DN 80 patrz tabela.
2. Wyznaczyć objętość zaworu V2 po stronie wlotowej.
Dla Rp 1/2 - DN 80 patrz tabela.
3. Wyznaczyć objętość pośredniej kształtki rurowej 3.
Dla Rp 1/2 - DN 80 patrz tabela.
4. $V_{\text{prób}} =$
objętość zaworu 1 +
objętość kształtki pośr. +
objętość zaworu 2

VPS 504'ün DUNGS tek valflerinde kullanılması Test hacmini belirlemek

VPS 504'ü, Rp1 1/2 ve Rp 2 1/2 tek valflere bağlamak için Sipariş No.205360 Adaptör seti tavsiye edilir.

VPS 504'ü DN40 –DN80 tek valflere bağlamak için Sipariş No.2220740 Adaptör seti tavsiye edilir.

Test hacmini V_{test} belirlemek

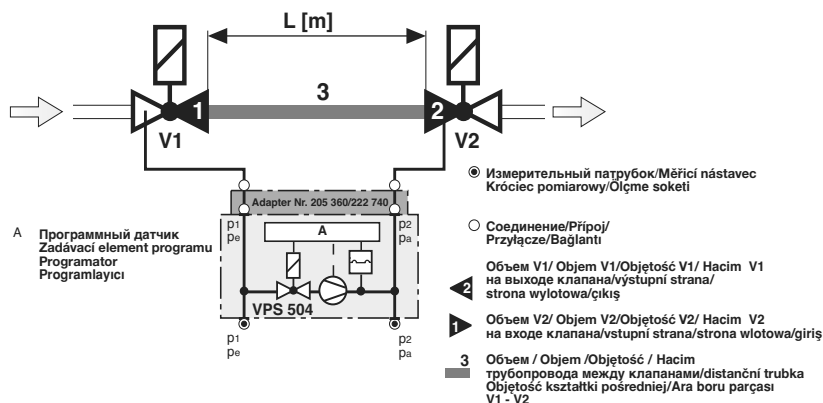
1. V1 çıkış hacmini belirleyin. Rp 1/2 –DN80 için tabloya bakın.
2. V2 giriş hacmini belirleyin. Rp 1/2 –DN80 için tabloya bakın.
3. Ara boru parçası 3'ün hacmini belirleyin. Rp 1/2 –DN80 için tabloya bakın.
4. $V_{\text{test}} =$
Hacim valf 1 +
Hacim ara boru parçası +
Hacim valf 2

Определение контрольного объема $V_{\text{контр}}$

Stanovení zkušebního objemu $V_{\text{zkuš}}$

Wyznaczanie objętości próby $V_{\text{prób}}$

Test hacmini belirlemek V_{test}



Rp / DN	Объем клапанов [l] V1 _{вых.} + V2 _{вх.} + Объем вентиля [l] V1 _{выступн. сторона} + V2 _{вступн. сторона} Объем зазора [l] V1 _{сторона выlotowa} + V2 _{сторона вlotowa} Valf Hacmi [l] V1 _{çıkış} + V2 _{giriş}		Контрольный объем [l] = V1 _{вых.} + V2 _{вх.} + Трубопровод Длина трубопровода между клапанами L [m] TeZkušební objem [l] = objem V1 _{výstupní strana} + V2 _{vstupní strana} + potrubí Délka trubky mezi jednotlivými ventily L [m] Objętość próby [l] = objętość V1 _{strona wylotowa} + V2 _{strona wlotowa} + przewód rurowy Długość rury między dwoma zaworami L [m] Test hacmi [l] = Hacim V1 _{çıkış} + V2 _{giriş} + boruhatti Tek valfler arasında boru uzunluđu L[m]							
	Rp	DN	0,5 m		1,0 m		1,5 m		2,0 m	
	Rp	DN	Rp	DN	Rp	DN	Rp	DN	Rp	DN
Rp 1/2	0,07 l		0,17 l		0,27 l		0,37 l		0,47 l	
Rp 3/4 (DN 20)	0,12 l		0,27 l		0,42 l		0,57 l		0,72 l	
Rp 1 (DN 25)	0,20 l		0,45 l		0,70 l		0,95 l		1,20 l	
Rp 1 1/2 / DN 40	0,50 l	0,70 l	1,10 l	1,35 l	1,70 l	2,00 l	2,80 l	2,65	2,80 l	3,30 l
Rp 2 / DN 50	0,90 l	1,20 l	1,90 l	2,20 l	2,90 l	3,20 l	3,90 l			
DN 65		2,00 l		3,70 l						
DN 80		3,80 l								

V _{контр. / zkuš / prób / test}	=	Объем клапанов V1 _{вых.} + V2 _{вх.} Объем вентиля V1 _{výstupní strana} + V2 _{vstupní strana} objętość зазора V1 _{strona wylotowa} + V2 _{strona wlotowa} Valf hacmi V1 _{çıkış} + V2 _{giriş}	+	Объем трубопровода Objem potrubí objętość przewodu rurowego Boruhatti hacmi

Контрольный объем многофункциональных узлов MB-D..., MB-ZR..., MB-VEF..., DMV-D.../11 фирмы DUNGS
Zkušební objem sdrúžených armatur DUNGS typu MB-D ..., MB-ZR..., MB-VEF..., DMV-D.../11
Objętości próby urządzeń wielofunkcyjnych DUNGS MB-D ..., MB-ZR..., MB-VEF..., DMV-D.../11
DUNGS çoklu rölelerin test hacimleri MB-D....., MB-ZR....., MB-VEF....., DMV-D.../11

Тип Typ Typ Tip	Rp/DN	Контрольный объем Zkušební objem Objętość próby Test Hacmi [l]	Тип Typ Typ Tip	Rp/DN	Контрольный объем Zkušební objem Objętość próby Test Hacmi [l]
DMV-D(LE) 503/11	Rp 3/8	0,03 l	MB-D(LE) 403	Rp 3/8	0,04 l
DMV-D(LE) 507/11	Rp 3/4	0,10 l	MB-D(LE) 405	Rp 1/2	0,11 l
DMV-D(LE) 512/11	Rp 1 1/4	0,24 l	MB-D(LE) 407	Rp 3/4	0,11 l
DMV-D(LE) 520/11	Rp 2	0,24 l	MB-D(LE) 410	Rp 1	0,33 l
DMV-D(LE) 525/11	Rp 2	0,44 l	MB-D(LE) 412	Rp 1 1/4	0,33 l
DMV-D(LE) 5040/11	DN 40	0,38 l	MB-D(LE) 415	Rp 1 1/2	0,24 l
DMV-D(LE) 5050/11	DN 50	0,39 l	MB-D(LE) 420	Rp 2	0,24 l
DMV-D(LE) 5065/11	DN 65	0,69 l	MB-ZRD(LE) 405	Rp 1/2	0,11 l
DMV-D(LE) 5080/11	DN 80	1,47 l	MB-ZRD(LE) 407	Rp 3/4	0,11 l
DMV-D(LE) 5100/11	DN 100	2,28 l	MB-ZRD(LE) 410	Rp 1	0,33 l
DMV-D(LE) 5125/11	DN 125	3,56 l	MB-ZRD(LE) 412	Rp 1 1/4	0,33 l
			MB-ZRD(LE) 415	Rp 1 1/2	0,24 l
			MB-ZRD(LE) 420	Rp 2	0,24 l
			MB-VEF 407	Rp 3/4	0,11 l
			MB-VEF 412	Rp 1 1/4	0,33 l
			MB-VEF 415	Rp 1 1/2	0,24 l
			MB-VEF 420	Rp 2	0,24 l
			MB-VEF 425	Rp 2	0,44 l



Макс. контрольный объем
не должен превышать 4,0 л!



Nesmí být překročen max.
zkušební objem 4,0 l!



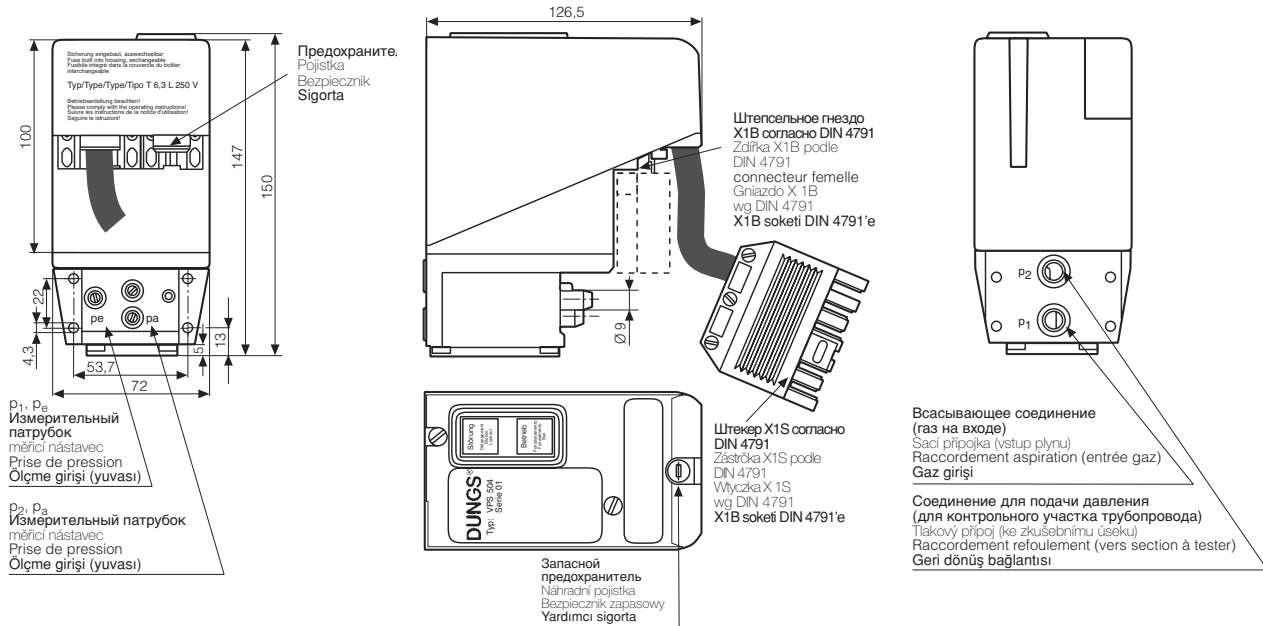
Nie wolno przekroczyć
maksymalnej objętości
próby wynoszącej 4,0 l!



Maksimum test hacmi
4.0 l'yi aşmayın

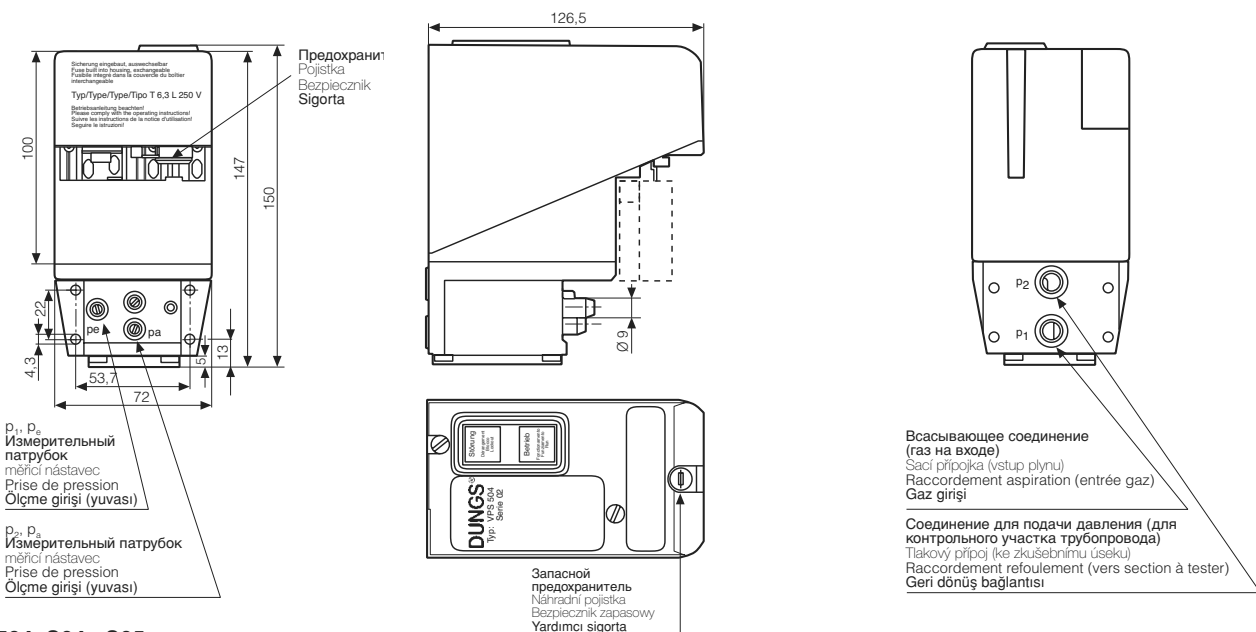
VPS 504 S01/S03

Сборочные размеры/ Montážní rozměry/ Wymiary montażowe/ Boyutlar [mm]



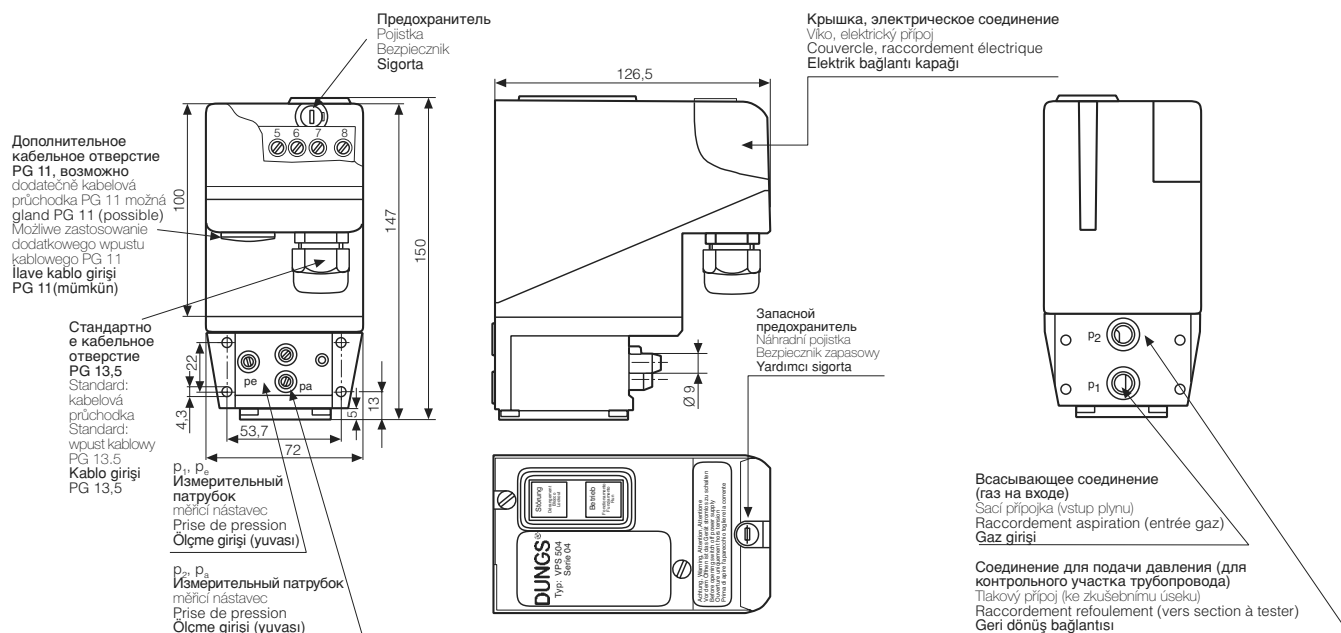
VPS 504 S02

Сборочные размеры/ Montážní rozměry/ Wymiary montażowe / Boyutlar [mm]



VPS 504 S04, S05

Сборочные размеры/ Montážní rozměry/ Wymiary montażowe / Boyutlar [mm]



Запасные части/Оснастка Náhradní díly / příslušenství Części zamienne/osprzęt Yedek parça / Aksesuar	Заказной № Objednávací číslo Nr zamów. Sipariş Numarası
Сборочный комплект Assembly set Zestaw montażowy Montaj seti 4 x M4 x 16 самоформирующийся/ samoformující / samoformujący/ kendinden şekil verici 2 x уплотнительное кольцо/ O-kroužek / pierścień /typu O-ring 10,5 x 2,25 2 x фильтр / filtr/ filtr /Filtre	221 503
Вставка предохранителя узла Sada pojistek pro přístroj Wkładka bezpiecznika aparatowego Dispositivo Sicurezza T 6,3 L 250 V (IEC 127-2/III) D 5 x 20	231 780
Штекер 7-контактный, 2 кабельных отверстия с разгрузкой натяжения Zástrčka 7pólová, 2 kabelové vstupy s odlehčením od tahu Wtyczka 7-bieg., 2 wloty kablowe z odciążeniem napiężeń rozciągających 7 prizli konektör, 2 kablo girişli gerilme azaltıcı	231 807
Штекер 7- контактный, 4 кабельных отверстия с PG 11 Zástrčka 7pólová, 4 kabelové vstupy s PG 11 Wtyczka 7-bieg., 4 wloty kablowe z PG 11 7 prizli konektör, 4 kablo girişli PG 11 ile	231 808
Штекер 7- контактный, 4 кабельных отверстия с разгрузкой натяжения Zástrčka 7pólová, 4 kabelové vstupy s odlehčením od tahu Wtyczka 7-bieg., 4 wloty kablowe z odciążeniem napiężeń rozciągających 7 prizli konektör, 4 kablo girişli gerilme azaltıcı	231 809
Комплект адаптера Sada adaptérů zestaw przystawki adaptör seti VPS 504 + MV .../3, .../5 Rp 1/2 - Rp 2	205 360
Комплект адаптера Sada adaptérů zestaw przystawki adaptör seti VPS 504 + MV .../3, .../5 DN 40 - DN 80	222 740
Запасной комплект, фильтр VPS Sada náhradních VPS filtrů zestaw naprawczy filtra VPS yedek set VPS filtresi VPS 504 ⇔ VDK 200 A S02	243 801

Запасные части/Оснастка Náhradní díly / příslušenství Części zamienne/osprzęt Yedek parça / Aksesuar	Заказной № Objednávací číslo Nr zamów. Sipariş Numarası

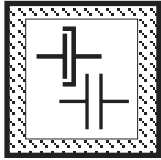


Проводить работы на VPS 504 разрешается только квалифицированному персоналу.

Práce na VPS 504 smějí být prováděny pouze odborným personálem.

Prace w obrębie VPS 504 mogą być wykonywane wyłącznie przez fachowców.

VPS 504 ünitesinde yapılması gereken işlemler sadece yetkili servis elemanları tarafından yapılmalıdır.

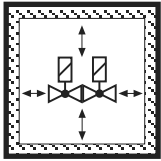


Предохраняйте поверхности фланцев от повреждений. Винты вкручивайте крестообразно. Производите сборку, не создавая внутренних напряжений.

Chránit přírubové plochy. Šrouby utahovat křížem. Dbát na montáž bez mechanického pnutí!

Chronić powierzchnie kołnierzy. Śruby dokręcać na krzyż. Zapewnić montaż bez naprężeń mechanicznych.

Flanş yüzeylerini koruyunuz. Civataları karşılıklı (çapraz) olarak sıkınız. Montaj esnasında mekanik gerilme olmamasına dikkat ediniz.

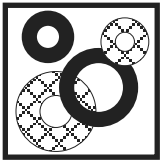


Не допускается прямой контакт между VPS 504 и кирпичными, бетонными стенами, полом.

Přímý kontakt mezi VPS 504 a tvrdnoucím zdivem, betonovými stěnami, podlahou není přípustný.

Bezpośredni kontakt VPS 504 z murami, ścianami betonowymi i podłożem jest niedopuszczalny.

VPS 504 ünitesi ile sertleşmiş (kurumuş) duvar, beton duvarlar ve zemin arasında doğrudan temas olması yasaktır.

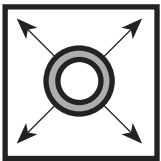


После проведения разборки или изменения конструкции уплотнители следует заменять новыми.

Po demontáži/přestavbě dílů používat zásadně nová těsnění.

Po demontażu części i dokonaniu zmian montażowych należy z zasady wykorzystać nowe uszczelki.

Parça değiştirirken / söküp takarken genel olarak yeni contalar kullanınız.



При проведении проверки трубопровода на герметичность шаровой кран перед арматурой следует закрутить.

Zkouška těsnosti potrubí: kulový kohout před armaturami zavřít.

Kontrola szczelności rurociągu: zamknąć zawór kulowy leżący przed armaturami.

Boru hatlarının sızdırmazlığının kontrolü: Armatürlerden önceki yuvarlak (küresel) vanayı kapatınız.

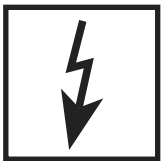


После завершения работ на VPS 504 провести проверку на герметичность и правильность функционирования.

Po ukončení prací na VPS 504: provést zkoušku těsnosti a funkční zkoušku.

Po zakończeniu prac w obrębie VPS 504 należy przeprowadzić kontrolę szczelności i działania.

VPS 504 ünitesindeki çalışmalardan sonra: Sızdırmazlık ve fonksiyon kontrolü yapınız.



Запрещается проведение работ, если блок находится под газовым давлением или напряжением. Избегайте открытого огня. Соблюдайте инструкции государственных ведомств.

Nikdy neprovádět práce tehdy, když je zařízení pod tlakem plynu nebo pod napětím. Nepřibližovat se s otevřeným ohněm. Dodržovat místní předpisy.

Nigdy nie podejmować czynności roboczych przy utrzymaniu ciśnienia gazu lub przy doprowadzeniu napięcia. Unikać otwartych źródeł ognia. Przestrzegać przepisów bhp.

Gaz basıncı veya elektrik gerilimi mevcutken katıyen sistemde herhangi bir çalışma (bakım / onarım / değiştirme vs.) yapmayınız. Açık ateş bulundurmayınız. Kanunı yönetmeliklere uyunuz.



При несоблюдении указаний может быть нанесен физический или материальный ущерб.

Při nedodržování pokynů jsou možné následné škody na zdraví nebo věčné škody.

Nie przestrzeganie wskazówek postępowania może być przyczyną szkód osobowych i rzeczowych.

Verilen bilgi ve talimatlara uyulmazsa, can ve mal kaybı veya hasar söz konusudur.

Фирма сохраняет за собой право на изменения, проводимые в процессе технического совершенствования. / Změny, které slouží technickému pokroku, vyhrazeny / Zmiany podyktowane potrzebami postępu technicznego zastrzeżone. / Teknik gelişme ve geliştirme açısından yararlı olabilecek değişiklikler yapma hakkı saklıdır.

Администрация и производство
Head Offices and Factory
Adres zarządu i zakładu
idare ve işletme

Karl Dungs GmbH & Co.
Siemensstraße 6 - 10
D-73660 Urbach, Germany
Telefon +49 (0)7181 804-0
Telefax +49(0)7181 804-166

Почтовый адрес
Postal address
Adres korespondencyjny
Yazışma adresi

Karl Dungs GmbH & Co.
Postfach 12 29
D-73602 Schorndorf
e-mail info@dungs.com
Internet www.dungs.com