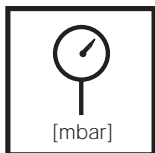
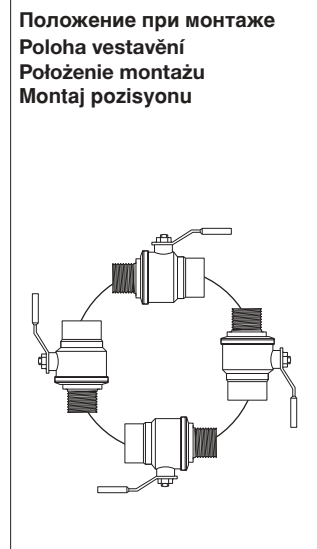


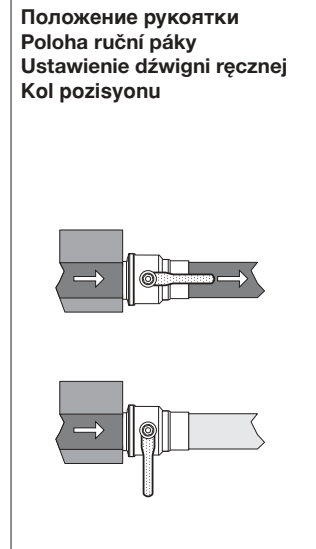
Инструкция по эксплуатации и монтажу

**Шаровой кран**  
**Тип KH...**  
 Номинальные внутренние диаметры  
 Rp 1/4 - Rp 2  
 R 1/4 - R 2  
 DN 25 - DN 200



Provozní a montážní návod

**Kulový kohout**  
**Typ KH...**  
 Jmenovité světlosti  
 Rp 1/4 - Rp 2  
 R 1/4 - R 2  
 DN 25 - DN 200

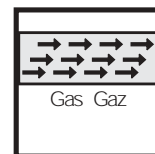
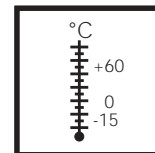
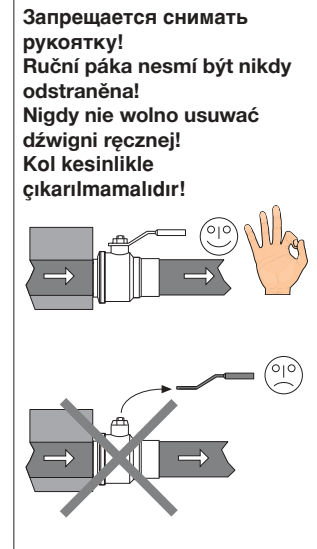


Макс. рабочее давление  
 Max. provozní tlak  
 Max. ciśnienie robocze  
 Azm. işletme basıncı  
 KH 50...  $p_{max.} = 5 \text{ bar (500 kPa)}$   
 KH 160...  $p_{max.} = 16 \text{ bar (1600 kPa)}$

**Шаровой кран**  
**Kulový kohout**  
**Zawór kulkowy z czopem kulistym**  
**Küresel vana**  
 по нормам / podle normy / według / istinaden  
 KH 50... EN 331  
 KH 160... DIN 3541

Instrukcja obsługi i montażu

**Zawór kulkowy z czopem kulistym**  
**Typ KH...**  
 Szerokość nominalna  
 Rp 1/4 - Rp 2  
 R 1/4 - R 2  
 DN 25 - DN 200



İşletme ve montaj kılavuzu

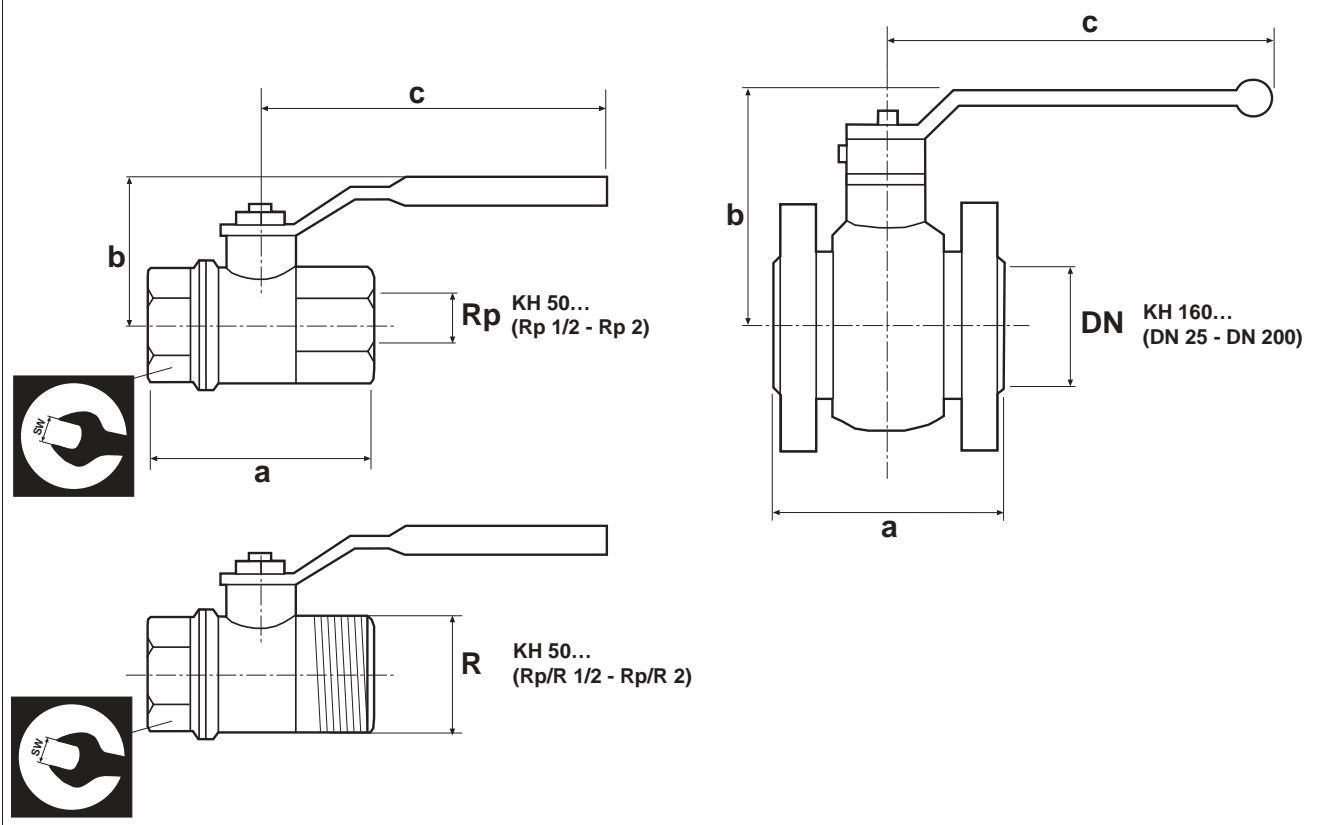
**Küresel vana**  
**Tip KH...**  
 Nominal çaplar  
 Rp 1/4 - Rp 2  
 R 1/4 - R 2  
 DN 25 - DN 200



Температура окружающей среды  
 Temperatura otoczenia  
 Temperatura otoczenia  
 Çevre sıcaklığı  
 -15 °C ... +60 °C

Семейство 1 + 2 + 3  
 Skupina 1 + 2 + 3  
 rodzina 1 + 2 + 3  
 Familya 1 + 2 + 3

Сборочные размеры / Montážní rozměry / Wymiary wbudowania / Montaj ölçüleri [mm]

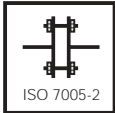


Тип Typ Tür Tipo	p <sub>max.</sub>	Rp/R/DN	Сборочные размеры / Montážní rozměry / Wymiary wbudowania / Montaj ölçüleri [mm]			SW	Вес Hmotnost Cieężar Ağırlık[kg]
			a	b	c		
KH 5002 II	5 bar	Rp 1/4	50,0	38	82	20	0,147
KH 5003 II	5 bar	Rp 3/8	60,0	38	82	20	0,147
KH 5005 II	5 bar	Rp 1/2	75,0	43	100	25	0,250
KH 5007 II	5 bar	Rp 3/4	80,0	50	120	32	0,380
KH 5010 II	5 bar	Rp 1	90,0	54	120	41	0,570
KH 5012 II	5 bar	Rp 1 1/4	110,0	73	160	50	0,960
KH 5015 II	5 bar	Rp 1 1/2	120,0	79	160	55	1,180
KH 5020 II	5 bar	Rp 2	140,0	86	160	70	1,900
KH 5002 IA	5 bar	Rp 1/4 ---- R 1/4	56,5	38	82	20	0,147
KH 5003 IA	5 bar	Rp 3/8 ---- R 3/8	56,5	38	82	20	0,147
KH 5005 IA	5 bar	Rp 1/2 ---- R 1/2	70,0	43	100	25	0,250
KH 5007 IA	5 bar	Rp 3/4 ---- R 3/4	76,0	50	120	32	0,380
KH 5010 IA	5 bar	Rp 1 ----- R 1	92,5	54	120	41	0,570
KH 5012 IA	5 bar	Rp 1 1/4 - R 1 1/4	106,0	73	160	50	0,960
KH 5015 IA	5 bar	Rp 1 1/2 - R 1 1/2	113,0	79	160	55	1,180
KH 5020 IA	5 bar	Rp 2 ----- R 2	133,0	86	160	70	1,900
KH 160 025	16 bar	DN 25	125	114	165		3,300
KH 160 032	16 bar	DN 32	130	125	165		4,900
KH 160 040	16 bar	DN 40	140	136	185		6,100
KH 160 050	16 bar	DN 50	150	143	185		7,600
KH 160 065	16 bar	DN 65	170	158	230		12,000
KH 160 080	16 bar	DN 80	180	186	360		15,400
KH 160 100	16 bar	DN 100	190	203	360		22,400
KH 160 125	16 bar	DN 125	200	223	360		44,000
KH 160 150	16 bar	DN 150	210	230	625		68,000
KH 160 200	16 bar	DN 200	400	245	700		117,000



**Используйте специальные инструменты!**  
**Používat vhodné nářadí!**  
 Proszę stosować odpowiednie narzędzia!  
 Uygun alet kullanılmalıdır!

**Винты вкручивайте крестообразно!**  
**Šrouby přitahovat křížem!**  
 Proszę dociągać śruby na krzyż!  
 Civatalar çapraz sıraya göre sıkılmalıdır!



**Макс. крутящие моменты/ Фланцевое соединение**  
**max. kroucí momenty / přírubové spojení**  
**Max. moment obrotowy / złącze kołnierzowe**  
**azm. tork / flanş bağlantısı**

**M 16 x 65 (DIN 939)**

**M 20 x 90 (DIN 939)**

**50 Nm**

**50 Nm**

**Установочный штифт**  
**Závrtný šroub**  
**śruba dwustronna**  
**Pim civata**

<b>Монтаж</b> <b>Выполнение резьбы</b> <b>KH 50...</b> <b>(Rp 1/2 - Rp 2)</b>	<b>Montáž</b> <b>Provedení závitů</b> <b>KH 50...</b> <b>(Rp 1/2 - Rp 2)</b>	<b>Montaż</b> <b>Wersja z gwintem</b> <b>KH 50...</b> <b>(Rp 1/2 - Rp 2)</b>	<b>Montaj</b> <b>Vida dişli model</b> <b>KH 50...</b> <b>(Rp 1/2 - Rp 2)</b>
1. Нарезать резьбу.	1. Ezat závit	1. Ciąć gwint	1. Vida dişli açılmalıdır
2. Использовать специальную уплотнительную пасту, пользоваться специальным инструментом.	2. Používat vhodný těsnicí prostředek, používat vhodné nářadí.	2. Używać odpowiedniego materiału uszczelniającego, używać odpowiednich narzędzi.	2. Uygun sızdırmazlık sağlayan madde kullanılmalıdır, uygun alet kullanılmalıdır.
3. Узел запрещается использовать в качестве рычага.	3. Přístroj nesmí být používán jako páka.	3. Urządzenia nie używać w charakterze dźwigni.	3. Cihaz kol olarakullanılmayacaktır.
4. После завершения сборки провести проверку на герметичность!	4. Po montáži provést zkoušku těsnosti!	4. Po montażu przeprowadzić kontrolę szczelności!	4. Montajdan sonra sızdırmazlık kontrol edilmelidir!
<b>Монтаж</b> <b>Фланцевое соединение</b> <b>KH 160...</b> <b>(DN 25 - DN 200)</b>	<b>Montáž</b> <b>Provedení příruby</b> <b>KH 160...</b> <b>(DN 25 - DN 200)</b>	<b>Montaż</b> <b>Wersja z kołnierzem</b> <b>KH 160...</b> <b>(DN 25 - DN 200)</b>	<b>Montaj</b> <b>Flanş modeli</b> <b>KH 160...</b> <b>(DN 25 - DN 200)</b>
1. Вставить установочные штифты.	1. Vsadit závrtné šrouby.	1. Wsadzić śruby dwustronne.	1. Pim civatalar takılmalıdır.
2. Поставить уплотнитель.	2. Vsadit těsnění.	2. Osadzić uszczelnienie	2. Conta takılmalıdır.
3. Затянуть установочные штифты. Соблюдать данные таблицы крутящих моментов!	3. Závrtné šrouby utáhnout. Dbát tabulky kroucíích momentů!	3. Dociągnąć śruby dwustronne. Przestrzegać tabeli momentów obrotowych!	3. Pim civatalar sıkılmalıdır. Tork tablosu dikkate alınmalıdır!
4. После завершения сборки провести проверку на герметичность!	4. Po montáži provést zkoušku těsnosti!	4. Po montażu przeprowadzić kontrolę szczelności!	4. Montajdan sonra sızdırmazlık kontrolü yapılmalıdır!

DN	--	--	--	--	25	32	40	50	65	80	100	125	150	200
Rp	1/4	3/8	1/2	3/4	1	1 1/4	1 1/2	2	-	-	-	-	-	-
<b>M<sub>max.</sub> [Nm] t ≤ 10 s</b>	<b>25</b>	<b>70</b>	<b>105</b>	<b>225</b>	<b>340</b>	<b>475</b>	<b>610</b>	<b>1100</b>	<b>1600</b>	<b>2400</b>	<b>5000</b>	<b>6000</b>	<b>7600</b>	<b>7600</b>
<b>T<sub>max.</sub> [Nm] t ≤ 10 s</b>	<b>15</b>	<b>35</b>	<b>50</b>	<b>85</b>	<b>125</b>	<b>160</b>	<b>200</b>	<b>250</b>	<b>325</b>	<b>400</b>	<b>400</b>	<b>400</b>	<b>400</b>	<b>400</b>

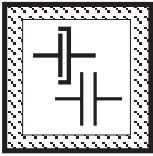


Проводить работы на кранах KH... разрешается исключительно квалифицированному персоналу.

Práce na KH... smějí být prováděny pouze odborným personálem.

Prace na urządzeniu KH... mogą być wykonywane tylko przez fachowy personel.

KH... ünitesinde yapılacak çalışmalar sadece uzman elemanlar tarafından yapılmalıdır.

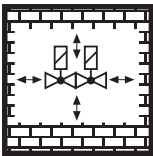


Производите сборку, не создавая внутренних напряжений!

Dbát na montáž bez mechanického pnutí!

Uważać na montaż bez napięcia!

Montaj esnasında gerginlik oluşmamasına dikkat edilmelidir!

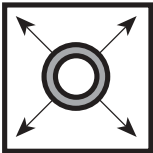


Не допускается прямой контакт между KH... и кирпичными, бетонными стенами, полом.

Přímý kontakt mezi KH... a tvrdnoucím zdívkem, betonovými stěnami, podlahou není přípustný.

Niedopuszczalny jest bezpośredni kontakt pomiędzy KH... a utwardzającym się murem, ścianami betonowymi, podłogami.

KH... ile sertleşen duvar, beton duvar ve zemin arasında doğrudan temas olmamalıdır.



При проведении проверки трубопровода на герметичность: закрыть шаровой кран.

Zkouška těsnosti potrubí: Kulový kohout zavřít.

Sprawdzić szczelność przewodów rurowych: Zamknąć zawór kulkowy z czopem kulistym.

Boru hattı sızdırmazlık kontrolü: Küresel vana kapatılmalıdır.

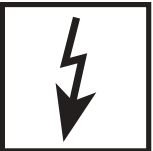


После завершения работ на кране KH... провести проверку на герметичность!

Po ukončení prací na KH...: provést zkoušku těsnosti.

Po zakończeniu prac na KH...: przeprowadzić kontrolę szczelności.

KH... ünitesindeki çalışmalar sona erince: Sızdırmazlık kontrolü yapılmalıdır.



Запрещается проведение работ, если блок находится под газовым давлением или напряжением. Избегайте открытого огня. Соблюдайте инструкции государственных ведомств.

Nikdy neprovádět práce tehdy, když je zařízení pod tlakem nebo pod napětím. Nepřibližovat se s otevřeným ohněm. Dodržovat místní předpisy.

Nie wolno przeprowadzać prac, jeśli obecne jest ciśnienie gazu lub napięcie. Unikać otwartego ognia. Przestrzegać publicznych przepisów.

Ünitede gaz basıncı veya elektrik gerilimi mevcutken, kesinlikle herhangi bir işlem yapılmamalıdır. Açık ateş olmamasına dikkat edilmelidir. Resmî yönetmeliklere dikkat edilmelidir.



При несоблюдении указаний может быть нанесен физический или материальный ущерб.

Při nedodržení pokynů jsou možné následné škody na zdraví nebo věčné škody.

Przy nieprzestrzeganiu tych wskazówek może dojść do poszkodowania osób lub przedmiotów.

Verilen bilgi ve uyarılara dikkat edilmemesi halinde, cana ve mala zarar gelebilir.

Фирма сохраняет за собой право на изменения, проводимые в процессе технического совершенствования. / Změny, které slouží technickému pokroku, vyhrazeny. / Zastrzeżone są zmiany, które służą postępowi technicznemu / Teknik gelişme açısından yararlı değişiklikler yapma hakkı saklıdır.

Администрация и производство  
Administração e provoz  
Administração i zakład  
İdare ve işletme

Karl Dungs GmbH & Co.  
Siemensstraße 6-10  
D-73660 Urbach, Germany  
Telefon +49 (0)7181-804-0  
Telefax +49 (0)7181-804-166

Почтовый адрес  
Korespondenční adresa  
Adres do korespondencji  
Yazışma adresi

Karl Dungs GmbH & Co.  
Postfach 12 29  
D-73602 Schorndorf  
e-mail info@dungs.com  
Internet www.dungs.com