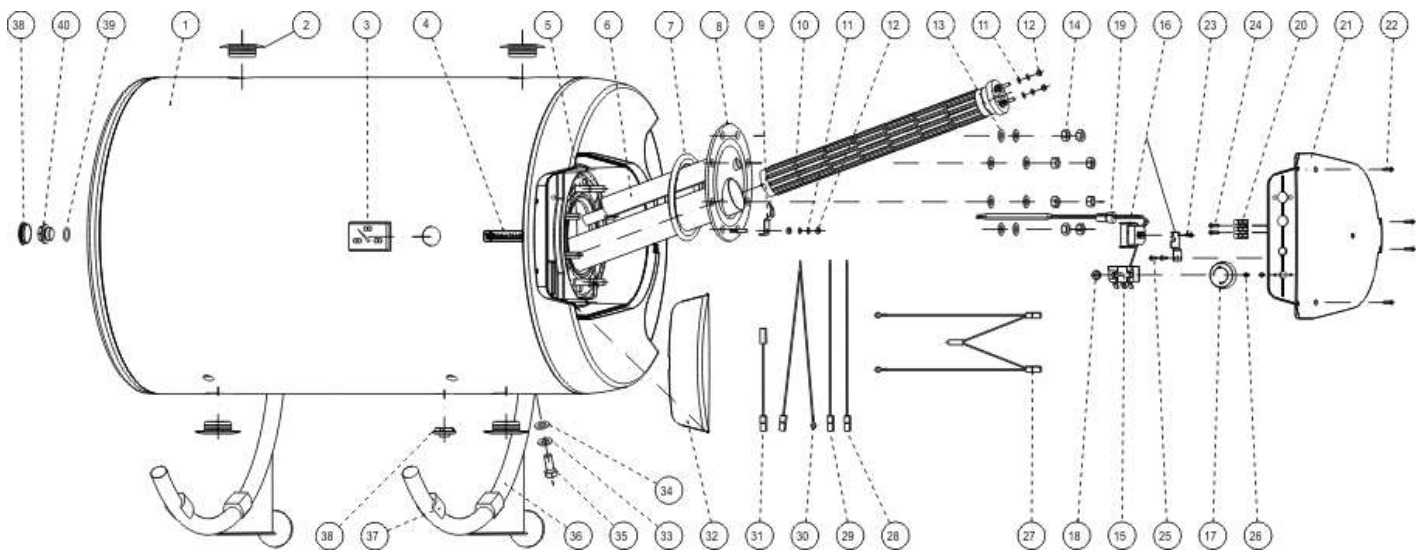


OKCV 125 - 200

ROZPAD – DISINTEGRATION - DIE ZERSETZUNG- ВЗРЫВНАЯ СХЕМА



**OKCV 125 - 200**

POZICE POSITION POSITION ПОЗИЦИЯ	KUSY PIECES ШТУКИ	ČÍSLO DÍLU PART No TEILNUMMER НОМЕР ДЕТАЛИ	NÁZEV DÍLU	PART NAME	TEILBEZEICHNUNG	НАИМЕНОВАНИЕ ДЕТАЛИ
1	1	110340811	Ohřivač vody OKCV 125	Water heater OKCV 125	Warmwasserspeicher OKCV 125	Водонагреватель OKCV 125
		110640811	Ohřivač vody OKCV 160	Water heater OKCV 160	Warmwasserspeicher OKCV 160	Водонагреватель OKCV 160
		110440811	Ohřivač vody OKCV 180	Water heater OKCV 180	Warmwasserspeicher OKCV 180	Водонагреватель OKCV 180
		110740811	Ohřivač vody OKCV 200	Water heater OKCV 200	Warmwasserspeicher OKCV 200	Водонагреватель OKCV 200
2			Víčko boční PP ø33	Lid, side PP ø33	Seitenkappe PP ø33	Крышка боковая ПП ø33
3		6388303	Teploměr dotykový BT-218 C8	Thermometer, touch BT-218 C8	Berührungsthermometer BT-218 C8	Термометр контактный BT-218 C8
4			Štítek DZD	DZD plate	Schild DZD	Щиток DZD
5			Šroub M10x30 vratový	Bolt M10x30, coach	Torbandschraube M10x30	Болт M10x30 воротный
6	1	6199201	Anoda 26x465 /M8	Anode 26x465/M8	Anode 26x465 /M8	Анод 26x465 /M8
7	1	6273113	límecem	Ring, packing ø140mm with collar	Dichtungsring ø140mm mit Kragen	воротником
8	1	2000251	Víko příruby ND	Flange lid SP	Flanschdeckel ND	Крышка фланца 3Ч
9	1		Úchytka topného tělesa	Heating element fixture	Heizkörperträger	Крепление нагревательного элемента
10	1	3342002ND	Topné těleso 48x7čl. 2000W	Heating element 48x7el. 2000W	Heizkörper 48x7Gl. 2000W	Нагревательный элемент 48x7эл. 2000Вт
		3342004ND	Topné těleso 48x8čl. 2200W	Heating element 48x8el. 2200W	Heizkörper 48x8Gl. 2200W	Нагревательный элемент 48x8эл. 2200Вт
11	6		Podložka vějířovitá ø5,3	Washer, fan type ø 5.3	Fächerscheibe ø5,3	Шайба веерообразная ø 5,3
12	4		Matice šestihránná M5	Nut hexagonal M5	Sechskantmutter M5	Гайка шестигранная M5
13	8		Podložka rovná ø 10,5	Washer, straight ø 10.5	Gerade Scheibe ø10,5	Шайба плоская ø 10,5
14	8		Matice šestihránná M10	Nut hexagonal M10	Sechskantmutter M10	Гайка шестигранная M10
15	1	6405616	Termostat EIKA v01	Thermostat EIKA v01	Thermostat EIKA v01	Термостат EIKA v01
16	1	6541907	Tepelná pojistka	Thermal fuse	Wärmesicherung	Тепловой предохранитель
17	1	6321886	Knoflík termostatu	Thermostat knob	Thermostatknopf	Кнопка термостата
18	1		Těsnění hřídelky termostatu	Thermostat shaft seal	Thermostatwellendichtung	Уплотнение валика термостата
19	1		Zátka kónická pryžová	Plug, conical, rubber	Konischer Gummistopfen	Заглушка коническая резиновая
20	1		Svorkovnice ELK 2EF2	Terminal board ELK 2EF2	Klemmleiste ELK 2EF2	Клеммник ELK 2EF2
21	1	6321870	Víko panelu	Panel lid	Paneeldeckel	Крышка панели
22	4		Šroub do plechu 3,9x13	Sheet metal screw 3,9x13	Blechschrabe 3,9x13	Винт для жести 3,9x13
23	1		Šroub pozink. M4x6	Screw, zinc plated M4x6	Verzinkte Schraube M4x6	Винт оцинков. M4x6
24	2		Šroub do plechu 3,9x16	Sheet metal screw 3,9x16	Blechschrabe 3,9x16	Винт для жести 3,9x16
25	2		Šroub do plechu 3,9x9,5	Sheet metal screw 3,9x9,5	Blechschrabe 3,9x9,5	Винт для жести 3,9x9,5
26	2		Šroub pozink. M4x6	Screw, zinc plated M4x6	Verzinkte Schraube M4x6	Винт оцинков. M4x6
27			Signální doutnavka	Signal glow lamp	Signalglimmlampe	Сигнальная лампочка тлеющего разряда
28			Vodič modrý č. 24 L 380	Conductor, blue No 24 L 380	Leiter blau Nr. 24 L 380	Провод синий № 24 L 380
29	1	Pos. 50	Vodič černý č. 23 L 380	Conductor, black No 23 L 380	Leiter schwarz Nr. 23 L 380	Провод черный № 23 L 380
30			Vodič 2x zelenožlutý L 280, L 330	Conductor 2x, green-yellow L 280, L 330	Leiter 2x grün/gelb L 280, L 330	Провод 2x зелено-желтый L 280, L 330
31			Vodič černý č.5 L 145	Conductor, black No 5 L 145	Leiter schwarz Nr.5 L 145	Провод черный №5 L 145
32	1	6321887	Dvířka panelu 125-160 l	Panel door 125-160 l	Paneeltür 125-160 l	Дверцы панели 125-160 л
		6321871	Dvířka panelu 180-200 l	Panel door 180-200 l	Paneeltür 180-200 l	Дверцы панели 180-200 л
33	1		Podložka ø13 mosazná	Washer ø 13, brass	Scheibe ø 13 Messing	Шайба ø 13 латунная
34	1		Podložka vějířovitá ø13	Washer, fan type ø 13	Fächerscheibe ø13	Шайба веерообразная ø 13
35	1		Šroub M12x30	Screw M12x30	Schraube M12x30	Болт M12x30
36	2	102000701	Konzole trubková	Bracket, tubular	Rohrkonzole	Кронштейн трубчатый
37	4		Podložka pryžová na konzole	Washer, rubber, for brackets	Gummischeibe auf dem Konsole	Прокладка резиновая на кронштейне
38	2		Krytka plastová ø 32 nebo ø 51	Cap, plastic, ø32 or ø 51	Kunststoffkappe ø 32 oder ø 51	Крышка пластиковая ø32 или ø 51
39	1	6309223	Kroužek těsnící 18x2,5	Ring, packing 18x2,5	Dichtungsring 18x2,5	Кольцо уплотнительное 18x2,5
40	1		Zátka G1/2"	Plug G1/2"	Stopfen G1/2"	Заглушка G1/2"
	1	3321019ND	Kryt elektro kompletní	Electro guard, complete	Abdeckung der Elektroinstallation kompl.	Кожух электро комплектный
50	1	5341001	Sada vodičů	Set of conductors	Leitungssatz	Комплект проводов