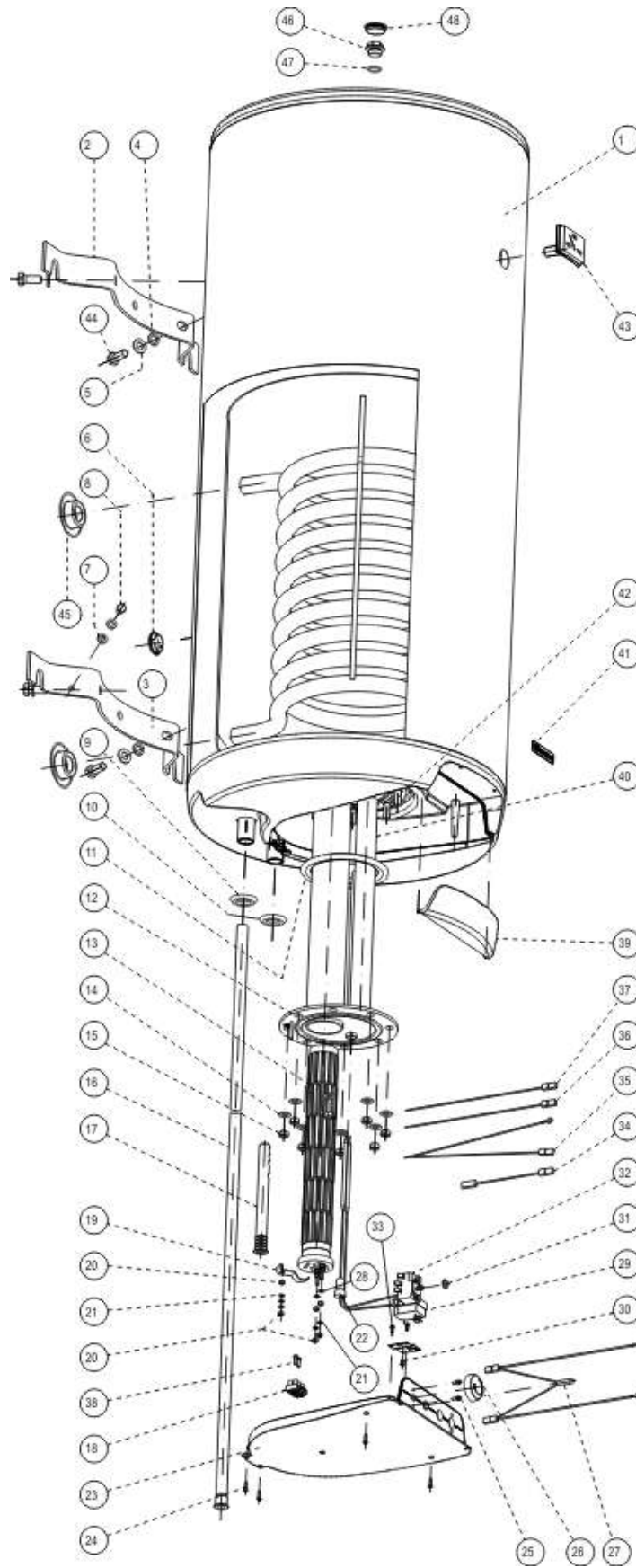


OKC 160 - 200

ROZPAD – DISINTEGRATION - DIE ZERSETZUNG- ВЗРЫВНАЯ СХЕМА



OKC 160 - 200

| POZICE POSITION POSITION ПОЗИЦИЯ | KUSY PIECES STÚCK ШТУКИ | ČÍSLO DÍLU PART No TEILNUMMER НОМЕР ДЕТАЛИ | NÁZEV DÍLU | PART NAME | TEILBEZEICHNUNG | НАИМЕНОВАНИЕ ДЕТАЛИ |
|---|----------------------------------|---|-------------------------------------|---|--|---|
| 1 | 1 | 110620801 | Ohříváč vody OKC 160 | Water heater OKC 160 | Warmwasserspeicher OKC 160 | Водонагреватель OKC 160 |
| | | 110420801 | Ohříváč vody OKC 180 | Water heater OKC 180 | Warmwasserspeicher OKC 180 | Водонагреватель OKC 180 |
| | | 110720801 | Ohříváč vody OKC 200 | Water heater OKC 200 | Warmwasserspeicher OKC 200 | Водонагреватель OKC 200 |
| 2 | | | Závěs vysoký 450x70 | Hinge, high 450x70 | Hohe Aufhängung 450x70 | Подвесной элемент высокий 450x70 |
| 3 | 1 | 102000702 | Závěs vysoký 450x70 se závitem M8 | Hinge, high 450x25 with M8 thread | Hohe Aufhängung 450x70 mit Gewinde M8 | Подвесной элемент высокий 450x70 с резьбой M8 |
| 4 | 2 | | Podložka vějířovitá ø13 | Washer, fan type ø 13 | Fächerscheibe ø13 | Шайба веерообразная ø13 |
| 5 | 4 | | Podložka rovná ø 13 | Washer, straight ø 13 | Gerade Scheibe ø13 | Шайба плоская ø 13 |
| 6 | 1 | | ø32 | Cap, plastic, foam-filled ø32 | Kunststoffkappe aufgeschäumt ø32 | Крышка пластиковая запененная ø32 |
| 7 | 2 | | Podložka vějířovitá ø8,4 | Washer, fan type ø 8.4 | Fächerscheibe ø8,4 | Шайба веерообразная ø8,4 |
| 8 | 1 | | Šroub mosazný M8x16 | Screw, brass M8x16 | Messingschraube M8x16 | Болт латунный M8x16 |
| 9 | 1 | | Kroužek těsnící 3/4" červený | Ring, packing 3/4" red | Dichtungsring 3/4" rot | Кольцо уплотнительное 3/4" красное |
| 10 | 1 | | Kroužek těsnící 3/4" modrý | Ring, packing 3/4" blue | Dichtungsring 3/4" blau | Кольцо уплотнительное 3/4" синее |
| 11 | 1 | 6273113 | Kroužek těsnící ø140mm s límcem | Ring, packing ø140mm with collar | Dichtungsring ø140mm mit Kragen | Кольцо уплотнительное ø140mm с воротником |
| 12 | 1 | 2000250 | Víko příruby ND 400mm 2 jímky | Flange lid SP 400mm 2 wells | Flanschdeckel ND 400mm 2 Tauchhülsen | Крышка фланца 3ч 400 мм 2 гильзы |
| 13 | 1 | 3342001ND | Topné těleso 2200W/0,7 48x6čl. | Heating element 2000W/0,7 - 48x6el. | Heizkörper 2200W/0,7 48x6Gl. | Нагревательный элемент 2000Вт/0,7 48x6бэл. |
| 14 | 8 | | Podložka rovná ø 10,5 | Washer, straight ø 10.5 | Gerade Scheibe ø10,5 | Шайба плоская ø 10,5 |
| 15 | 8 | | Matice šestihranná M10 | Nut hexagonal M10 | Sechskantmutter M10 | Гайка шестигранная M10 |
| 16 | 1 | 6321903 | ø18x2x1195 | ø18x2x1195 | Kunststoffrohr PEX-160 ø18x2x1195 | Трубка пластиковая PEX-160 ø18x2x1195 |
| | | 6321905 | Трубка plastová PEX-180I ø18x2x1130 | Tube, plastic PEX-180I ø18x2x1130 | Kunststoffrohr PEX-180I ø18x2x1130 | Трубка пластиковая PEX-180I ø18x2x1130 |
| | | 6321906 | Трубка plastová PEX-200I ø18x2x1230 | Tube, plastic PEX-200I ø18x2x1230 | Kunststoffrohr PEX-200I ø18x2x1230 | Трубка пластиковая PEX-200I ø18x2x1230 |
| | | 6321895 | Napouštěcí vložka polyamid | Filling insert, polyamide | Einlasseinsatz Polyamid | Впускная вставка полиамид. |
| 18 | 1 | | Svorkovnice ELK 2EF2 | Terminal board ELK 2EF2 | Klemmleiste ELK 2EF2 | Клеммник ELK 2EF2 |
| 19 | 1 | | Úchytka topného tělesa | Heating element fixture | Heizkörperträger | Крепление нагревательного элемента |
| 20 | 4 | | Matice šestihranná M5 | Nut hexagonal M5 | Sechskantmutter M5 | Гайка шестигранная M5 |
| 21 | 6 | | Podložka vějířovitá ø5,3 | Washer, fan type ø 5.3 | Fächerscheibe ø5,3 | Шайба веерообразная ø5,3 |
| 22 | 1 | | Zátka kónická pryžová | Plug, conical, rubber | Konischer Gummistopfen | Заглушка коническая резиновая |
| 23 | 1 | 6321870 | Víko panelu | Panel lid | Paneeldeckel | Крышка панели |
| 24 | 4 | | Šroub do plechu 3,9x13 | Sheet metal screw 3,9x13 | Blechschaube 3,9x13 | Винт для жести 3,9x13 |
| 25 | 2 | | Šroub pozink. M4x6 | Screw, zinc plated M4x6 | Verzinkte Schraube M4x6 | Винт оцинков. M4x6 |
| 26 | 1 | 6321886 | Knoflík termostatu | Thermostat knob | Thermostatknopf | Кнопка термостата |
| 27 | 1 | Pos. 50 | Signální doutnavka | Signal glow lamp | Signalglühlampe | Сигнальная лампочка тлеющего разряда |
| 28 | 2 | | Podložka rovná ø 5,3 | Washer, straight ø 5.3 | Gerade Scheibe ø5,3 | Шайба плоская ø 5,3 |
| 29 | 1 | | Tepečná pojistka | Thermal fuse | Wärmesicherung | Тепловой предохранитель |
| 30 | 1 | | Šroub pozink. M4x6 | Screw, zinc plated M4x6 | Verzinkte Schraube M4x6 | Винт оцинков. M4x6 |
| 31 | 1 | | Těsnění hřídelky termostatu | Thermostat shaft seal | Thermostatwellendichtung | Уплотнение валика термостата |
| 32 | 1 | 6405616 | Termostat EIKA v01 | Thermostat EIKA v01 | Thermostat EIKA v01 | Термостат EIKA v01 |
| 33 | 2 | | Šroub do plechu 3,9x9,5 | Sheet metal screw 3,9x9,5 | Blechschaube 3,9x9,5 | Винт для жести 3,9x9,5 |
| 34 | 1 | | Vodič černý č. 5 L 145 | Conductor, black No 5 L 145 | Leiter schwarz Nr. 5 L 145 | Провод черный № 5 L 145 |
| 35 | 1 | | Vodič 2x zelenožlutý L 280, L 330 | Conductor 2x, green-yellow L 280, L 330 | Leiter 2x grün/gelb L 280, L 330 | Провод 2x зелено-желтый L 280, L 330 |
| 36 | 1 | | Vodič černý č. 23 L 380 | Conductor, black No 23 L 380 | Leiter schwarz Nr. 23 L 380 | Провод черный № 23 L 380 |
| 37 | 1 | Pos.50 | Vodič modrý č. 24 L 380 | Conductor, blue No 24 L 380 | Leiter blau Nr. 24 L 380 | Провод синий № 24 L 380 |
| 38 | 2 | | Šroub do plechu 3,9x16 | Sheet metal screw 3,9x16 | Blechschaube 3,9x16 | Винт для жести 3,9x16 |
| 39 | 1 | 6321887 | Dvířka panelu 160 l | Panel door 160 l | Paneeltür 160 l | Дверцы панели 160 л |
| | | 6321871 | Dvířka panelu 180-200 l | Panel door 180-200 l | Paneeltür 180-200 l | Дверцы панели 180-200 л |
| 40 | 1 | 6199203 | Anoda 33x370 /M8 | Anode 33x370/M8 | Anode 33x370 /M8 | Анод 33x370 /M8 |
| 41 | 1 | | Štítek DZD | DZD plate | Schild DZD | Щиток DZD |
| 42 | 6 | | Šroub M10x25 vratový | Bolt M10x25, coach | Torbandschraube M10x25 | Болт M10x25 воротный |
| | 2 | | Šroub M10x30 vratový | Bolt M10x30, coach | Torbandschraube M10x30 | Болт M10x30 воротный |
| 43 | 1 | 6388304 | C7 | C7 | Berührungsthermometer BT-218 C7 | Термометр контактный BT-218 C7 |
| 44 | 4 | | Šroub M12x30 | Screw M12x30 | Schraube M12x30 | Болт M12x30 |
| 45 | 2 | | Víčko boční PP ø25 | Lid, side PP ø25 | Seitenkappe PP ø25 | Крышка боковая ПП ø25 |
| 46 | 1 | 6309223 | Zátka G1/2" | Plug G1/2" | Stopfen G1/2" | Заглушка G1/2" |
| 47 | 1 | | Kroužek těsnící 18x2,5 | Ring, packing 18x2,5 | Dichtungsring 18x2,5 | Кольцо уплотнительное 18x2,5 |
| 48 | 1 | | Krytka plastová ø32 | Cap, plastic, ø32 | Kunststoffkappe ø32 | Крышка пластиковая ø32 |
| | 1 | 3321019ND | Kryt elektro kompletní | Electro guard, complete | Abdeckung der Elektroinstallation kompl. | Кожух электро комплектный |