

АО «ДОРОГОБУЖКОТЛОМАШ»

**КОТЁЛ ВОДОГРЕЙНЫЙ
КВ-ГМ-139,6-150**

РУКОВОДСТВО ПО ЭКСПЛУАТАЦИИ

Р-120.00.00.00.00 РЭ

2017

СОДЕРЖАНИЕ

Лист

1. Введение	3
2 Описание и работа	5
2.1. Назначение	5
2.2. Технические характеристики	6
2.3. Состав котла	8
2.4. Контрольно-измерительные приборы	9
2.5. Маркировка	10
2.6. Упаковка	10
3. Использование по назначению	11
3.1. Эксплуатационные ограничения	11
3.2. Установка и наладка котла	14
3.3 Работа котла	22
3.4. Действия при аварийных ситуациях	27
4. Техническое обслуживание	28
4.1. Меры безопасности	28
4.2. Техническое обслуживание и техническое освидетельствование	30
5. Ремонт	34
6. Хранение	36
7. Транспортирование	37
8. Утилизация	38
9. Гарантийные обязательства	38
Приложение 1	40
Приложение 2	41
Приложение 3	42
Лист регистрации изменений	43

Перв. примен.	
Справ. №	

Подпись и дата	
----------------	--

Инд. № дубл.	
--------------	--

Взам. инд. №	
--------------	--

Подпись и дата	
----------------	--

					<i>P-120.00.00.00.00 PЭ</i>			
Изм.	Лист	№ докум.	Подпись	Дата	Котёл водогрейный КВ-ГМ-139.6-150 Руководство по эксплуатации	Лит.	Лист	Листов
Разраб.	Филиппович					2	43	
Провер.	Александров							
И. Контр.	Ковалёва					<i>ОАО «ДКМ» ОГК</i>		
Утверд.	Скворцов							

Перв. примен.	<p>Данное Руководство по эксплуатации (далее Руководство) является важной и неотъемлемой частью поставки котла и передаётся потребителю вместе с изделием.</p> <p>Внимательно и полностью прочитайте данное Руководство. Оно является основным эксплуатационным документом на котёл и содержит важную информацию о конструкции котла, его монтаже и эксплуатации. Соблюдение требований и рекомендаций Руководства позволит в полной мере использовать технические возможности котла.</p>					
	Справ. №	<p>Настоящее Руководство разработано в соответствии с требованиями ГОСТ 2.610-2006, Технического регламента Таможенного союза «О безопасности оборудования, работающего под избыточным давлением» и «Правил промышленной безопасности опасных производственных объектов, на которых используется оборудование, работающее под избыточным давлением».</p> <p>Руководство составлено на русском языке. При поставке котла государствам-членам Таможенного союза и Единого экономического пространства и при наличии соответствующего требования в законодательстве этих государств, Руководство предоставляется и на государственном языке этого государства.</p>				
Подпись и дата		<p>Условное обозначение типоразмера котла для газообразного и жидкого топлива состоит из последовательно расположенных:</p> <ul style="list-style-type: none"> - обозначения КВ – котёл водогрейный; - индексов вида топлива ГМ – газообразное, жидкое (мазут); - значения теплопроизводительности котла; - значения номинальной температуры воды на выходе из котла; 				
	Инд. № дубл.	<p>Пример условного обозначения водогрейного котла для газообразного и жидкого топлива теплопроизводительностью 139.6 МВт (120 Гкал/час) с номинальной температурой воды на выходе 150° С: КВ-ГМ-139,6-150.</p>				
Взам. инд. №						
	Подпись и дата					
Инд. № подл.						
						<i>P-120.00.00.00.00 PЭ</i>
Изм.	Лист	№ докум.	Подпись	Дата	3	

При монтаже и эксплуатации котла, кроме настоящего руководства, должны дополнительно использоваться следующие нормативно-технические документы:

а) ФНП «Правила промышленной безопасности опасных производственных объектов, на которых используется оборудование, работающее под избыточным давлением»;

б) ФНП «Правила безопасности сетей газораспределения и газопотребления»;

в) «Нормы качества сетевой подпиточной воды водогрейных котлов. Организация водно-химического режима и химического контроля» РД 24.031.120.-91;

г) «Устройство газоимпульсной очистки». Руководство по эксплуатации А-31660 РЭ¹;

д) «Устройство газоимпульсной очистки». Руководство по эксплуатации А-32130 РЭ¹;

е) «Горелка газомазутная рециркуляционная ГМГР-35» Руководство по эксплуатации. 013-12.ГМГР-35.00 РЭ;

ж) «Инструкция по производству обмуровочных работ». А-22910 И²;

з) «Инструкция по производству обмуровочных работ водогрейных котлов с натрубной металлической обшивкой» А-12923 И²;

и) «Инструкция по техническому освидетельствованию и техническому диагностированию» А-27750 И;

к) «Инструкция по ремонту элементов водогрейных котлов, находящихся в монтаже или эксплуатации» А- 9570.

¹ Поставляется в соответствии с комплектацией котла. На котлы, работающие только на газообразном топливе, система газоимпульсной очистки может не устанавливаться.

² Поставляется в соответствии с комплектацией котла.

Перв. примен.					
Справ. №					
Подпись и дата					
Инд. № дубл.					
Взам. инд. №					
Подпись и дата					
Инд. № подл.					
Изм.	Лист	№ докум.	Подпись	Дата	Р-120.00.00.00.00 РЭ
					Лист
					4

Перв. примен.	<p>При поставке котла государствам-членам Таможенного союза и Единого экономического пространства необходимо также руководствоваться нормативными документами, предусмотренными законодательством этих государств.</p> <p>При эксплуатации котла должны выполняться требования законодательства в области пожарной безопасности, охраны окружающей среды, экологической безопасности, электробезопасности и охраны труда.</p> <p>Руководство является основой для разработки рабочих инструкций и определяет основные требования к монтажу, пуску, останову, обслуживанию, ремонту котла с учётом индивидуальных особенностей изделия.</p> <p>Обслуживать котёл должен персонал, имеющий удостоверения на право обслуживания котла. Допуск к работе обслуживающего персонала должен осуществляться в соответствии с требованиями нормативных документов, лица моложе 18 лет к работе не допускаются.</p> <p>Лица, обслуживающие котёл, обязаны знать и выполнять правила безопасности при работе с механизмами, имеющими электропривод. Рабочие, допущенные к работе с котлом, должны быть ознакомлены с устройством и принципом его работы.</p>				
	Справ. №	<p><i>Внимание!</i> <i>Конструкция котла постоянно совершенствуется, поэтому завод-изготовитель оставляет за собой право вносить в конструкцию котла изменения, не отражённые в настоящем Руководстве, не ухудшающие его параметры и не влияющие на его безопасность.</i></p>			
Подпись и дата		2. ОПИСАНИЕ И РАБОТА			
Инв. № дубл.	2.1. Назначение.				
Взам. инв. №	<p>2.1.1. Водогрейный котёл КВ-ГМ-139,6-150 предназначен для получения горячей воды давлением до 21,5 кгс/см² и температурой до 150⁰С, используемой в системах отопления и горячего водоснабжения, а также для технологических целей.</p>				
Подпись и дата					
Инв. № подл.					Р-120.00.00.00.00 РЭ
	Изм.	Лист	№ докум.	Подпись	Дата
					Лист 5

2.2 . Технические характеристики.

Таблица № 1

Величина	Единица измерения	КВ-ГМ-139,6-150
Теплопроизводительность номинал.	МВт (Гкал/ч)	139,6 (120)
Рабочее (избыточ.) давление воды	МПа (кгс/см ²)	2,5 (25)
Абсолютное давление воды на выходе из котла, не менее	МПа (кгс/см ²)	1,0(10)
Температура воды на входе в котел	°С	
- основной режим		70
- пиковый режим		110
Температура воды на выходе из котла	°С	150
Диапазон регулирования теплопроизводительности по отношению к номинальной.	%	20-100
Гидравлическое сопротивление, не более	МПа (кгс/см ²)	0,35 (3,5)
Расход воды через котел	кг/сек (т/ч)	
-основной режим		389 (1485)
-пиковый режим		819 (2950)
КПД котла, не менее	%	
на газе		92,5
на мазуте		91,1
Расход топлива (расчетный)		
на газе (Q _H =8620 ккал/нм ³)	м ³ /ч	15063
на мазуте (Q _H =9170 ккал/кг)	кг/ч	14029
Аэродинамическое сопротивление котла	Па	1300
Расход воздуха	нм ³ /ч	154000
Расход дымовых газов	нм ³ /ч	170000
Удельный выброс окислов азота (NO _x) при α=1,4, не более	мг/нм ³	
- газ		150*
- мазут		200*

Перв. примен.

Справ. №

Подпись и дата

Инд. № дубл.

Взам. инд. №

Подпись и дата

Инд. № подл.

Лист

P-120.00.00.00.00 PЭ

6

Изм. Лист № докум. Подпись Дата

2.3. Состав котла.

2.3.1. Котёл имеет П-образную компоновку.

Топочная камера экранирована трубами $\varnothing 60 \times 3$ мм с шагом $S=64$ мм, входящими в камеры $\varnothing 273 \times 10$ мм.

Конвективная поверхность нагрева котла состоит из трёх пакетов, расположенных в вертикальной полностью экранированной шахте, набирается из U-образных труб $\varnothing 28 \times 3$ мм с шагом $S_1=64$ мм, $S_2=40$ мм.

Боковые стенки конвективного газохода закрыты трубами $\varnothing 83 \times 3,5$ мм с шагом $S=128$ мм и являются одновременно коллекторами конвективных полусекций.

С целью повышения газоплотности на котле может устанавливаться натрубная металлическая обшивка из листа толщиной 2мм.

2.3.2. Котёл этого типа оборудован четырьмя газомазутными горелками ГМГР-35 с жидкотопливными форсунками,

2.3.3. Горелки устанавливаются попарно на двух уровнях на фронтальном экране на специальных рамах горелок, которые посредством косынок привариваются к поясам жёсткости трубной системы. Горелки имеют индивидуальный подвод воздуха и индивидуальные шиберы.

2.3.4. Для удаления наружных отложений с труб конвективной поверхности, образующихся при работе на мазуте, котёл оборудуется устройством газоимпульсной очистки (ГИО). Работа газоимпульсной очистки основана на сжигании газозооушной смеси в высокотурбулентном (взрывном) режиме с определённой частотой. Эксплуатацию ГИО необходимо осуществлять в соответствии с требованиями руководства «Устройство газоимпульсной очистки.» Руководство по эксплуатации А-32130 РЭ или «Устройство газоимпульсной очистки». Руководство по эксплуатации А-31660 РЭ (в соответствии с комплектацией котла).

Перв. примен.

Справ. №

Подпись и дата

Инд. № дубл.

Взам. инд. №

Подпись и дата

Инд. № подл.

Изм.	Лист	№ докум.	Подпись	Дата

P-120.00.00.00.00 РЭ

Лист

8

2.5. Маркировка.

2.5.1. Водогрейный котёл снабжён фирменной табличкой с указанием:

- страны происхождения;
- предприятия-изготовителя;
- обозначения котла;
- теплопроизводительности в МВт (Гкал/ч);
- номинальной температуры воды на выходе в °С;
- рабочего давления в МПа (кгс/см²);
- заводского номера изделия;
- даты изготовления;
- единого знака обращения на рынке Таможенного союза;
- информации о применённых материалах.

Место размещения таблички указано на чертеже общего вида котла.

2.5.2. Маркировка на грузовые места (ящик, пакет, связку) соответствует требованиям ГОСТ 14192-96.

2.5.3. Элементы котла, работающие под давлением, имеют маркировку с указанием завода-изготовителя, заводского номера, года изготовления и расчётного давления. Места размещения маркировки указаны в приложении 3 настоящего РЭ.

2.6. Упаковка.

2.6.1. Элементы котлов отправляются потребителю в следующей упаковке:

мелкие детали и сборочные единицы, фланцы, крепежные изделия всех видов и размеров, форсунки, элементы опор, а также арматура и электроприборы – в ящиках, контейнерах или коробах сварной конструкции;

экраны, секции конвективной части, колонны и балки портала, площадки, лестницы, короба, бункера и другие крупногабаритные изделия – в пакетах, связках или без упаковки;

трубы гнутые схожей конфигурации, трубы прямые и прокат длиной более одного метра – в связках.

Перв. примен.

Справ. №

Подпись и дата

Инд. № дубл.

Взам. инд. №

Подпись и дата

Инд. № подл.

Изм.	Лист	№ докум.	Подпись	Дата

Р-120.00.00.00.00 РЭ

Лист

10

Перф. примен.

Справ. №

Подпись и дата

Инд. № дубл.

Взам. инд. №

Подпись и дата

Инд. № подл.

3.1.2. Поставка котла к месту монтажа осуществляется крупными блоками, собираемыми на заводе-изготовителе.

3.1.3. При разгрузке и складировании элементов котла необходимо принять меры к сохранению их от механических повреждений и влияния атмосферных осадков.

3.1.4. При приёмке оборудования необходимо произвести внешний осмотр, проверить его комплектность согласно сводной комплекточной ведомости, убедиться в отсутствии повреждений и составить акт о приёмке.

3.1.5. Расконсервация должна производиться с помощью нагрева законсервированных элементов до температуры 100...120°C любым способом, с соблюдением требований пожарной безопасности и охраны труда, с последующей протиркой бязью, смоченной уайт-спиритом или бензином и сушкой, или промыванием горячей водой, или моющими растворами с пассиваторами и последующей сушкой.

3.1.6. Водно-химический режим должен обеспечивать работу котла без отложений накипи и шлама на тепловоспринимающих поверхностях. Качество сетевой и подпиточной воды должно соответствовать ФНП «Правила промышленной безопасности опасных производственных объектов, на которых используется оборудование, работающее под избыточным давлением» и РД 24.031.120-91.

Показатели качества подпиточной и сетевой воды для водогрейных котлов должны соответствовать значениям, указанным в таблице №2.

3.1.7. Способ химводоподготовки выбирается специализированной организацией, проектирующей котельную, с учётом качества исходной воды и требований, предъявляемых к сетевой и подпиточной воде.

Перед пуском котла в работу необходимо произвести ревизию тепловых сетей. Устранить утечки и произвести промывку теплосети. Способы и методы промывки устанавливает специализированная организация, в зависимости от местных условий.

Изм.	Лист	№ докум.	Подпись	Дата

P-120.00.00.00.00 PЭ

Лист

12

Таблица №2

Показатель	Значение	
	Система теплоснабжения	
	открытая	закрытая
	Температура сетевой воды, °С	
	150	150
Прозрачность по шрифту, см, не менее	40	30
Карбонатная жесткость, мкг·эquiv/кг:		
Значение pH не более 8,5	600	600
Значение pH более 8,5	Не допускается	По расчету
Содержание растворенного кислорода, мкг/кг	30	30
Содержание соединений железа (в пересчете на Fe), мкг/кг	250	400
Значение pH при 25 °С	От 7,0 до 8,5	От 7,0 до 11,0
Содержание нефтепродуктов, мг/кг	1,0	

Внимание!

Категорически запрещается ввод котла в эксплуатацию без подготовленных (промытых) тепловых сетей и без обеспечения требуемых показателей качества сетевой и подпиточной воды, во избежание последующего загрязнения котла шламом и накипью.

3.1.8. Котёл должен быть оборудован автоматическими устройствами, отключающими тягодутьевые устройства и прекращающими подачу топлива в случаях:

- а) повышения избыточного давления воды в выходном коллекторе котла более чем на 5% от рабочего;
- б) понижения абсолютного давления воды в выходном коллекторе котла до значения, соответствующего давлению насыщения при максимальной рабочей температуре на выходе из котла (5.5 кг/см²);
- в) повышения температуры воды на выходе из котла до величины 155⁰С.
- г) снижения расхода воды через котел менее 90% от номинального значения.

Перв. примен.	<p>Внимание!</p> <p>Место установки предохранительных клапанов определяется организацией разрабатывающей проект котельной. Предохранительные клапаны должны устанавливаться на выходном трубопроводе котла до задвижки, в удобном для обслуживания месте. Суммарная пропускная способность устанавливаемых на котле предохранительных клапанов должна быть не менее номинальной теплопроизводительности котла, отнесённой к теплоте испарения воды. АО «Дорогобужкотломаш» рекомендует устанавливать на котле типа КВ-КМ-139,6-150 два клапана с диаметром прохода (условным) 200 мм.</p> <p>Эксплуатация котла без установленных предохранительных клапанов запрещается.</p> <p>3.1.9. По условиям взрывобезопасности котёл должен быть оборудован приборами контроля:</p> <ul style="list-style-type: none"> - давления и температуры жидкого топлива перед форсунками; - давления газа в газопроводе котла после регулирующего клапана; - давления воздуха перед горелками; - разрежения в топке или за котлом. <p>3.1.10. В число технологических защит котла должны входить защиты, останавливающие котёл:</p> <ul style="list-style-type: none"> - при погасании факела в топке; - при отключении вентилятора или дымососа; - при повышении (понижении) давления газа после регулирующего клапана выше (ниже) установленного значения; - при повышении (понижении) давления мазута перед форсунками выше (ниже) установленного значения; - при уменьшении разрежения в топке ниже 5 Па; - при повышении разрежения в топке выше 150 Па. <p>3.2. Установка и наладка котла.</p> <p>Внимание!</p> <p>Установка и обвязка котлов на объектах должны осуществляться на основании проектной документации, разработанной специализированными проектными организациями. Отклонения от проектной документации не допускаются. Монтаж котлов должны выполнять специализированные монтажные организации. При монтаже необходимо руководствоваться требованиями настоящего Руководства, ФНП «Правила промышленной безопасности опасных производственных объектов, на которых используется оборудование, работающее под избыточным давлением» и «Инструкции по ремонту элементов водогрейных котлов, находящихся в монтаже или</p>					
Справ. №						
Подпись и дата						
Инд. № дубл.						
Взам. инд. №						
Подпись и дата						
Инд. № подл.	<p style="text-align: right;"><i>P-120.00.00.00.00 PЭ</i></p>					
Изм.	Лист	№ докум.	Подпись	Дата	<i>P-120.00.00.00.00 PЭ</i>	Лист
						14

Перв. примен.

Справ. №

эксплуатации» А-9570. Предлагаемый ниже один из вариантов проведения монтажа не является обязательным и может видоизменяться в зависимости от конкретных условий.

Монтаж (доизготовление) котла производится с применением неразъёмных соединений по месту эксплуатации.

3.2.1. Проверьте правильность расположения фундамента относительно продольной и поперечной оси здания, правильность расположения опорных мест под стойки каркаса и их высотных отметок. Размер отклонений и их направление сравните с допускаемыми отклонениями, указанными в таблице №3.

Таблица №3

Измеряемые величины	Допускаемые отклонения, мм	Чем измеряется
1. Отклонение размеров между осями здания и осями фундамента	±20	Струной, металлической рулеткой
2. Отклонение основных размеров фундамента	±10	Металлической рулеткой
3. Размерность диагоналей между центрами опорных поверхностей	±20	То же
4. Отклонение высотных отметок опорных поверхностей фундамента без учета высоты подкладок и подшивки.	-30	Гидроуровнем, рейкой, металлической рулеткой

Для выравнивания высотных отметок фундамента можно применять металлические подкладки, но не более 3 штук в одном пакете, с последующей сваркой по периметру. Подкладку укладывают на фундамент под башмаки стоек. Устанавливать подкладки по краям башмаков запрещается, так как может прогнуться опорная плита башмака. Подкладки должны плотно прилегать к поверхности фундамента и к нижней поверхности башмака колонны.

Результаты проверки фундамента занесите в монтажный формуляр, прилагаемый к акту на приёмку фундамента.

Подпись и дата

Инд. № дубл.

Взам. инд. №

Подпись и дата

Инд. № подл.

Перф. примен.

Справ. №

Подпись и дата

Инд. № дубл.

Взам. инд. №

Подпись и дата

Инд. № подл.

3.2.2. Монтаж портала, поверхностей нагрева, лестниц и площадок нужно вести укрупнёнными блоками. Укрупнение элементов производите на специальных стеллажах, исключающих деформацию при сборке конструкций. Схема расположения стенок котла дана в приложении 1.

3.2.3. При необходимости срезать детали упаковки и транспортировки. Контроль мест срезки провести при гидроиспытаниях.

3.2.4. После проведения укрупнённой сборки блоков, проведите монтаж обшивки наружных поверхностей нагрева.

Предварительно примерив и вырезав отверстия под установочные штыри крепления теплоизоляции, монтируемые листы закрепите сварочными прихватками и обварите.

3.2.5. Обмуровку поверхностей нагрева производите до установки их в рабочее положение.

Допускается производить обмуровочные работы после монтажа поверхностей нагрева. Обмуровочные работы производите согласно «Инструкции по производству обмуровочных работ» А-22910И или «Инструкции по производству обмуровочных работ водогрейных котлов с натрубной металлической обшивкой» А-12923 И в зависимости от конструкции котла.

3.2.6. Выполнив обмуровку экранов в горизонтальном положении, кроме экранов Ф-1, Ф-2, Ф-3 и пода топки, ведите монтаж котла в следующей последовательности.

3.2.7. Установите стойки и балки портала. Ригель, связывающий задние стойки, установите после монтажа золотого бункера.

3.2.8. Фермы портала устанавливайте после приварки трубопроводов к коллекторам котла и контроля сварных швов.

3.2.9. После выверки и сварки всех узлов портала башмаки стоек портала подлейте бетоном. Запрещается нагружать портал до полного затвердевания подливки.

Отклонение фактических размеров портала от проектных не должны превышать величин, указанных в таблице №4.

Изм.	Лист	№ докум.	Подпись	Дата

Перв. примен.

Справ. №

3.2.19. Смонтируйте лестницы и площадки с боковых и задней сторон котла. Отклонения действительных размеров лестниц и площадок от проектных не должны превышать величин, указанных в таблице №5.

Таблица №5

Измеряемые величины	Допускаемые отклонения, мм.	Чем измеряется
1. Отклонение отметок площадок	±10	Гидроуровнем, металлической рулеткой.
2. Отклонение плоскости ступенек от горизонтали	±3	То же
3. Стрела прогиба лестницы и ее плоскости	2 на 1 п. м, но не более 5	То же
4. Вылет лестницы	±5	Металлической рулеткой

3.2.20. Смонтируйте блоки Ф-1, Ф-2, Ф-3, блок амбразур фронтального экрана топки.

Экран фронтальной монтировать только в вертикальном положении.

3.2.21. После установки блоков до выполнения обмуровки приварите к поясам жесткости косынки для крепления рам горелок. Горелочные устройства крепятся к рамам посредством сварки.

Перед монтажом произвести контрольную сборку рам совместно с горелками, контролируя соосность всех сопрягаемых элементов и установочные размеры горелок.

3.2.22. Установите горелочные устройства согласно документации - «Горелка газомазутная рециркуляционная ГМГР-35» Руководство по эксплуатации. 013-12.ГМГР-35.00 РЭ.

3.2.23. Смонтируйте лестницы и площадки фронтальной стороны котла.

3.2.24. После установки и выверки поверхностей нагрева смонтируйте перепускные трубопроводы, дренажные и воздушные линии.

3.2.25. Смонтируйте газопровод и паромазутопровод.

3.2.26. Смонтируйте установку газоимпульсной очистки в соответствии с руководством по эксплуатации «Устройство газоимпульсной очистки» А-31660 РЭ, либо А-32130 РЭ – в зависимости от комплектации котла.

Подпись и дата

Инд. № дубл.

Взам. инд. №

Подпись и дата

Инд. № подл.

Перф. примен.	<p>3.2.27. Установить репера в местах с расчётными величинами тепловых расширений (приложение 2).</p> <p>Величины тепловых расширений, указанные в схеме, являются максимальными.</p> <p>3.2.28. Проведите гидравлическое испытание котла в соответствии с ФНП «Правила промышленной безопасности опасных производственных объектов, на которых используется оборудование, работающее под избыточным давлением».</p> <p>3.2.29. Смонтируйте обшивку пода топки котла.</p> <p>3.2.30. Произведите работу по заделке стыков обмуровки, по изоляции перепускных трубопроводов, дренажных и воздушных линий и обшивки пода топки согласно «Инструкции по производству обмуровочных работ водогрейных котлов с натрубной металлической обшивкой» А-12923 И или «Инструкции по производству обмуровочных работ» А-22910И.</p> <p>3.2.31. В соответствии с документацией котла и проектом установите закладные элементы и произведите монтаж приборов КИП и А:</p> <ul style="list-style-type: none"> - приборов контроля общего факела в топке; - отборного устройства разрежения на выходе из топки; - на выходе котла: газоотборный зонд, отборное устройство разрежения, арматуру для замера температуры. <p>3.2.32. Предусмотрите ёмкости для пролитого в топке мазута. Емкости установите под дренажными штуцерами, вваренными в обшивку пода топки.</p> <p><i>Внимание!</i> Контроль качества сварных соединений трубной системы и трубопроводов котла провести в соответствии с требованиями «Инструкции по ремонту элементов водогрейных котлов, находящихся в монтаже или эксплуатации» А-9570.</p> <p>3.2.33. Контроль качества монтажа котла должен быть подтверждён удостоверением о качестве монтажа. Удостоверение составляется организацией, производившей монтаж, подписывается руководителем этой организации, а также руководителем эксплуатирующей организации и является неотъемлемой частью документации котла.</p>				
	Справ. №				
Подпись и дата					
Инд. № дубл.					
Взам. инд. №					
Подпись и дата					
Инд. № подл.					
Изм.	Лист	№ докум.	Подпись	Дата	Р-120.00.00.00.00 РЭ
					Лист
					19

Перф. примен.

Справ. №

Подпись и дата

Инд. № дубл.

Взам. инд. №

Подпись и дата

Инд. № подл.

3.2.34. Пусконаладочные работы проводят после окончания монтажных работ с оформлением удостоверения о качестве монтажа и проведения первичного технического освидетельствования.

3.2.35. Наладка котла должна быть выполнена по программе, разработанной до начала производства работ. Программу разрабатывает организация, выполняющая работы. Эта программа должна быть согласована с эксплуатирующей организацией. В программе должны быть отражены содержание и порядок выполнения всех технологических и контрольных операций с обеспечением наладки на всех режимах работы, установленных проектом.

3.2.36. При наладке должна быть применена система контроля качества, обеспечивающая выполнение работ в соответствии с программой.

3.2.37. Продолжительность проведения наладочных работ определяется программой в зависимости от сложности оборудования. Пуск оборудования для проведения пусконаладочных работ осуществляется в порядке, установленном программой совместно эксплуатирующей организацией и наладочной организацией после проверки:

а) наличия и исправности контрольно-измерительных приборов, приборов безопасности и сигнализации, предусмотренных требованиями технических регламентов, проекта и ФНП «Правила промышленной безопасности опасных производственных объектов, на которых используется оборудование, работающее под избыточным давлением»;

б) наличия обученного обслуживающего персонала, прошедшего проверку знаний, и аттестованных специалистов;

в) наличия на рабочих местах утверждённых производственных инструкций и необходимой эксплуатационной документации;

г) исправности питательных приборов и обеспечения необходимого качества питательной воды (для котлов);

д) правильности включения котла в общий трубопровод, а также подключения питательных продувочных и дренажных линий;

е) акта приёмки оборудования топливоподачи;

ж) завершения всех монтажных работ, обеспечивающих проведение наладки.

Изм.	Лист	№ докум.	Подпись	Дата

Перф. примен.

Справ. №

Подпись и дата

Инд. № дубл.

Взам. инд. №

Подпись и дата

Инд. № подл.

3.2.38. В период наладочных работ на оборудовании под давлением ответственность за безопасность его обслуживания должна быть определена программой наладочных работ.

3.2.39. При наладочных работах проводят:

- а) промывку и продувку оборудования и трубопроводов;
- б) опробование оборудования, наладку циркуляции рабочих сред, проверку работы запорной арматуры и регулирующих устройств в ручном режиме;
- в) проверку измерительных приборов, настройку и проверку работоспособности систем автоматизации, сигнализации, защит, блокировок, управления, а также регулировку предохранительных клапанов;
- г) отработку и стабилизацию теплового режима, анализ качественных показателей теплового режима котла;
- д) вывод теплового процесса на устойчивый режим работы с производительностью, соответствующей проектным требованиям.
- е) проводят настройку режима горения и наладку водно-химического режима.

3.2.40. По окончании наладочных работ проводят комплексное опробование котла, а также вспомогательного оборудования при номинальной нагрузке по программе комплексного опробования, разработанной организацией, проводящей работы, и согласованной с эксплуатирующей организацией. Начало и конец комплексного опробования устанавливается совместным приказом организации, эксплуатирующей оборудование, и организации, проводящей наладочные работы. Комплексное опробование проводят в течение 72 часов.

Окончание комплексного опробования оформляют актом, фиксирующим сдачу оборудования в эксплуатацию. С актом должны быть представлены технический отчет о наладочных работах с таблицами и инструкциями, режимными картами, графиками и другими материалами, отражающими установленные и фактически полученные данные по настройке и регулировке устройств, описания и чертежи всех изменений, если они были на стадии наладки.

Изм.	Лист	№ докум.	Подпись	Дата

3.3. Работа котла.

3.3.1. Подготовка котла к пуску.

3.3.1.1. Первый пуск котла в эксплуатацию допускается производить по разрешению комиссии, назначенной приказом эксплуатирующей организации, после полного окончания всех монтажных, строительных, наладочных и предпусковых работ.

3.3.1.2. Вновь установленный котёл должен быть пущен в работу на основании письменного распоряжения руководителя эксплуатирующей организации после приёмки котла приёмочной комиссией от монтажной организации.

Комиссию формируют в следующем составе: председатель – представитель эксплуатирующей организации; члены комиссии – специалисты эксплуатирующей организации, ответственные за осуществление производственного контроля и за исправное состояние и безопасную эксплуатацию оборудования; - представитель монтажной организации; - представитель Ростехнадзора.

3.3.1.3. Первоначальная подача топлива в газопровод котла может производиться только после того, как будут проверены герметичность закрытия запорных органов на подводах топлива к горелкам и запальным устройствам, правильность действия КИП, блокировок, защит, дистанционного управления арматурой.

3.3.1.4. К моменту пуска котла подготовьте запасы топлива, материалов, инструмента и запасных частей, составьте инструкции и технологические схемы, проведите подготовку обслуживающего персонала котельной и проверку его знаний. Время растопки должно быть известно всему персоналу котельной. Перед растопкой осмотрите топку, конвективный газоход, воздушный и газовый тракты в отношении чистоты, после чего плотно закройте лазы и люки. Осмотрите снаружи обмуровку котла и убедитесь в её исправности. Проверьте исправность арматуры котла, обратив особое внимание на достаточность сальниковой набивки, на запас для подтяжки сальников, на состояние штоков вентилей и задвижек. Направление вращения задвижек, вентилей, кранов, клапанов и шиберов должно

Перв. примен.

Справ. №

Подпись и дата

Инд. № дубл.

Взам. инд. №

Подпись и дата

Инд. № подл.

Изм.	Лист	№ докум.	Подпись	Дата

P-120.00.00.00.00 PЭ

Лист

22

Перв. примен.	<p>соответствовать стрелкам на них. Убедитесь в лёгкости хода направляющих аппаратов вентилятора и воздушных заслонок, наличии указателей положения и исправности их приводов.</p> <p>3.3.1.5. Подготовьте к пуску горелочные устройства в соответствии с их руководством по эксплуатации.</p>					
Справ. №	<p>3.3.2 Пуск котла.</p> <p>3.3.2.1. Заполните котёл водой. Для этого откройте дренажные вентили, воздушники и затем задвижку на входе воды в котёл. Воздушники закройте только после того, как из них пойдет вода.</p> <p>3.3.2.2. Промойте котёл через дренажные линии, затем подключите котёл к сети, для чего откройте задвижку на выходе из котла, потом закройте дренажные линии.</p> <p>3.3.2.3. Обеспечьте необходимое давление топлива в трубопроводах к котлу.</p> <p>3.3.2.4. Провентилируйте топку и газоходы котла, для чего включите дымосос и вентилятор. Вентиляция должна длиться не менее 10-ти минут.</p> <p>3.3.2.5. Подайте газ (мазут) в газопровод (мазутопровод) котла. Заполняя газом газопровод, продуйте его через продувочные свечи, после чего заглушите их. Зажигать газ, выпускаемый через продувочные свечи, запрещается.</p> <p>3.3.2.6. При работе котла с горелками ГМГР-35:</p> <ul style="list-style-type: none"> - торец центральной трубы газовой камеры закрывается смотровым стеклом и прижимается фланцем; - установите давление воздуха 100-200 Па; - установите разрежение в топке в пределах 20-30 Па; - произведите розжиг горелки в соответствии с руководством по эксплуатации «Горелка газомазутная рециркуляционная ГМГР-35» 013-12.ГМГР-35.00 РЭ 					
Подпись и дата						
Инв. № дубл.						
Взам. инв. №						
Подпись и дата						
Инв. № подл.						
Изм.	Лист	№ докум.	Подпись	Дата	Р-120.00.00.00.00 РЭ	Лист
						23

Перф. примен.

Справ. №

Подпись и дата

Инд. № дубл.

Взам. инд. №

Подпись и дата

Инд. № подл.

3.3.3.3. Теплопроизводительность котла регулируется производительностью горелок. Для исключения температурных перекосов в топке котла производительность горелок должна быть одинаковой.

3.3.3.4. Следите за давлением топлива после регулирующего клапана, за температурой мазута перед форсунками.

3.3.3.5. Регулярно производите с помощью газоимпульсной установки очистку конвективной поверхности, не допуская увеличения температуры уходящих газов выше той, что указана в режимной карте.

3.3.3.6. Следите за температурой наружной поверхности обмуровки, которая не должна превышать 55°С в местах, доступных для обслуживающего персонала.

3.3.3.7. По утверждённому графику производите осмотр газопровода и мазутопровода котла, проверяйте исправность их заземления и отсутствие утечек газа и мазута.

3.3.4. Останов котла.

3.3.4.1. Прекратите подачу топлива к горелкам, провентилируйте топку и газоход в течение не менее 15 мин., после чего отключите дутьевой вентилятор, а затем дымосос.

3.3.4.2. Продуйте отключённый газопровод через продувочные свечи.

3.3.4.3. Мазутную форсунку после отключения продуйте паром.

3.3.4.4. При останове котла на длительный срок (более одного месяца) рекомендуется произвести консервацию наружных и внутренних поверхностей котла с целью защиты их от коррозии. Перед консервацией наружные поверхности котла необходимо тщательно очистить и высушить. Сушка производится сетевой водой при температуре не менее 70°С. Затем котёл отключается от сети и после остывания все обогреваемые поверхности труб котла покрываются минеральным маслом с помощью опрыскивателя или кисти-макловицы.

Изм.	Лист	№ докум.	Подпись	Дата

3.4. Действия при аварийных ситуациях.

3.4.1. Эксплуатирующая организация должна подготовить рабочие инструкции для обслуживающего персонала применительно ко всему оборудованию котельной согласно конкретному проекту с указанием требований безопасности. Данные инструкции должны также содержать информацию о возможных ошибочных действиях обслуживающего персонала во избежание инцидентов или аварии.

Внимание!

Изготовитель котла исключает возможность ошибочных действий обслуживающего персонала при условии соблюдения требований настоящего Руководства, ФНП «Правила промышленной безопасности опасных производственных объектов, на которых используется оборудование, работающее под избыточным давлением» ФНП «Правила безопасности сетей газораспределения и газопотребления», руководств на комплектующие изделия.

3.4.2. К аварийным ситуациям можно отнести:

- неисправность автоматики безопасности или аварийной сигнализации, включая исчезновение напряжения на этих устройствах;
- повышение температуры воды или давления в котле выше допустимого предела и дальнейший их рост;
- снижение расхода воды ниже минимально допустимого или прекращение циркуляции воды в котле;
- обнаружение дефектов в сварных швах и в основном металле (трещины, разрывы и т.п.);
- выявление неплотности или повреждений элементов обмуровки, повреждений других элементов котла, связанных с опасностью поражения обслуживающего персонала;
- возникновение пожара в котельной.

3.4.3. При возникновении аварийных ситуаций необходимо немедленно произвести останов котла. Причины аварийного останова должны быть записаны в журнале.

Последующий пуск котла производится после устранения всех неисправностей.

Перф. примен.						
Справ. №						
Подпись и дата						
Инв. № дубл.						
Взам. инв. №						
Подпись и дата						
Инв. № подл.						
Изм.	Лист	№ докум.	Подпись	Дата	Р-120.00.00.00.00 РЭ	Лист
						27

4. ТЕХНИЧЕСКОЕ ОБСЛУЖИВАНИЕ

4.1. Меры безопасности.

4.1.1. Осмотр и ремонт котла необходимо производить только при выключенном электропитании и при полном отсутствии воды в котле.

4.1.2. При работе котла должны быть выдержаны общие требования безопасности по ГОСТ 12.2.003-91.

4.1.3. Электрооборудование котла должно соответствовать «Правилам устройства электроустановок» (ПУЭ).

4.1.4. В помещениях, где устанавливается котёл, должны быть в наличии необходимые средства пожаротушения согласно нормам первичных средств пожаротушения.

4.1.5. В местах, пребывание в которых связано с возможной опасностью для работающих, а также на оборудовании, являющемся источником такой опасности, должны быть установлены знаки безопасности.

4.1.6. Форма, цвет, размеры и назначение знаков безопасности должны соответствовать требованиям национальных стандартов.

4.1.7. Места и высоту расположения знаков безопасности, их число и варианты размеров, а также порядок применения табличек с поясняющими надписями должны устанавливать руководители предприятий и организаций, эксплуатирующие котёл.

4.1.8. В помещениях, где устанавливаются котлы, должны быть в наличии необходимые средства пожаротушения (пожарные краны, стволы, рукава, огнетушители) согласно нормам первичных средств пожаротушения.

При работе на жидком топливе в соответствующих местах должны быть установлены закрытые ящики ёмкостью не менее 1 м³ с сухим песком.

4.1.9. Запрещается хранение рядом с работающим котлом легковоспламеняющихся материалов. Эти материалы должны храниться в отдельном помещении в прочной металлической таре в расчёте недельного эксплуатационного расхода. Допускается хранение смазочных масел в количестве

Перв. примен.

Справ. №

Подпись и дата

Инд. № дубл.

Взам. инд. №

Подпись и дата

Инд. № подл.

Изм.	Лист	№ докум.	Подпись	Дата

P-120.00.00.00.00 PЭ

Лист

28

Перв. примен.	<p>суточной потребности вблизи рабочих мест в металлических бочках, ящиках и маслёнках.</p> <p>4.1.10. Особо опасные в пожарном отношении вещества (нитрокрашки, дихлорэтан) должны храниться в кладовых вне котельной.</p> <p>На дверях этих кладовых должны быть установлены знаки безопасности по ГОСТ Р 12.4.026-2001.</p> <p>4.1.11. Каждая котельная, использующая газообразное топливо, должна иметь составленные применительно к местным условиям инструкции по эксплуатации газопроводов и котлов, а также схемы газопроводов.</p> <p>Инструкции должны быть составлены с учётом требований ФНП «Правила безопасности сетей газораспределения и газопотребления»;</p> <p>4.1.12. Персонал, обслуживающий газопроводы, не должен допускать образования в них взрывоопасных газовоздушных смесей. При включении газопроводы необходимо продувать газом со сбором газовоздушной смеси через выхлопы продувочных свечей. Продолжительность продувки газопровода котла при его заполнении должна быть не менее 10 мин. После продувки должна отбираться проба газа на присутствие в нём кислорода, содержание которого не должно превышать 1%.</p> <p>Продувка газопровода через горелку в топку котла запрещается.</p> <p>4.1.13. На мазутопроводах на выходе и входе в котельную должна устанавливаться запорная арматура с электроприводом с местным управлением и должны быть вывешены таблички «Закреть при пожаре».</p> <p>4.1.14. Запрещается отогревать огнём замёрзшие части мазутного хозяйства (арматура, трубы, резервуары).</p> <p>4.1.15. Разлитый или протёкший из-за нарушений плотности мазут следует немедленно удалить, а места, где был пролит, досуха вытереть.</p> <p>4.1.16. В случае возникновения пожара персонал должен немедленно вызвать пожарную охрану и принять все меры к его тушению, не прекращая наблюдения за котлами. К средствам пожаротушения должен быть обеспечен свободный доступ.</p>					
	Справ. №					
Подпись и дата						
Инд. № дубл.						
Взам. инд. №						
Подпись и дата						
Инд. № подл.						
Изм.	Лист	№ докум.	Подпись	Дата	<i>P-120.00.00.00.00 PЭ</i>	Лист
						29

4.2. Техническое обслуживание и техническое освидетельствование.

4.2.1. Ежедневное и периодическое обслуживание проводится по инструкции, разработанной владельцем котла на основании требований ФНП «Правила промышленной безопасности опасных производственных объектов, на которых используется оборудование, работающее под избыточным давлением», эксплуатационной документации изготовителя котла и требований эксплуатационной документации на комплектующие изделия, входящие в состав котла.

4.2.2. Результаты обслуживаний должны быть зафиксированы в журналах установленной в эксплуатирующей организации формы.

4.2.3. При пуске и эксплуатации котла оператор должен руководствоваться режимной картой, составленной пуско-наладочной организацией, в которой указаны основные параметры работы котла.

4.2.4. Периодически, но не реже, чем через 12 месяцев, производите профилактический осмотр котла и его элементов. При этом обращайте особое внимание на выявление возможных трещин, отдулин, выпучин и коррозии на наружной и внутренней поверхностях нагрева, нарушений плотности и прочности сварных соединений, а также повреждений обмуровки.

Наиболее уязвимыми зонами вследствие неотрегулированного горения и нарушения условий эксплуатации являются: под котла; места установок горелок, лазов; части экранов, подвергаемых наиболее интенсивному обогреву (на уровне горелок); конвективные пучки, экранные трубы со стороны обмуровки в случае её неплотного прилегания.

4.2.5. Исходя из условия обеспечения возможности осмотра и очистки внутренних поверхностей коллекторов, заводом предусматривается установка смотровых штуцеров с доньшками.

Для проведения внутреннего осмотра и очистки коллектора выполните следующие работы:

4.2.6. Отрежьте смотровой штуцер по окружности вблизи доньшка (на расстоянии не менее 20 мм от последнего). При этом следует иметь в виду, что

Перф. примен.

Справ. №

Подпись и дата

Инд. № дубл.

Взам. инд. №

Подпись и дата

Инд. № подл.

Изм.	Лист	№ докум.	Подпись	Дата

P-120.00.00.00.00 PЭ

Лист

30

Перф. примен.

Справ. №

Подпись и дата

Инд. № дубл.

Взам. инд. №

Подпись и дата

Инд. № подл.

толщина доньшка штуцера составляет 6 мм, его установка от кромки штуцера выполнена на расстоянии 6 мм.

4.2.7. Осмотр внутренней поверхности коллектора производится методом заведения через обрезанный штуцер зеркала с подсветкой.

4.2.8. Очистка внутренней поверхности коллекторов производится через образованные отверстия.

4.2.9. После проведения внутреннего осмотра и очистки выполнить подготовку кромок штуцера и отрезанной части штуцера с доньшком под сварку, установить на прихватках и выполнить сварку.

4.2.10. При последующих осмотрах резку штуцера производить по сварному соединению. Количество резок штуцера определяется расстоянием между сварными швами на штуцере, которое не должно быть менее 100 мм. При уменьшении этого расстояния менее 100 мм штуцер должен быть заменён.

4.2.11. Объём контроля состояния внутренних поверхностей коллекторов устанавливайте исходя из условий эксплуатации и общего состояния котла, при этом определяющим является соблюдение требований к питательной воде в соответствии с РД 24.031.120-91 и ФНП «Правила промышленной безопасности опасных производственных объектов, на которых используется оборудование, работающее под избыточным давлением»;

4.2.12. Обнаруженные дефекты устраните с учётом «Инструкции по ремонту элементов водогрейных котлов, находящихся в монтаже или эксплуатации» А-9570.

4.2.13. Работы внутри топки и газохода могут производиться только на остановленном и охлаждённом котле. До начала указанных работ должно быть обеспечено тщательное удаление из топки, газохода и других загазованных элементов котла вредных газов и снижение температуры воздуха путём использования местных вентиляционных установок.

Работы в топке и газоходах при температуре выше 60°C на рабочем месте не допускаются.

4.2.14. При химической очистке внутренних поверхностей коллекторов и экранных труб котла моющие реагенты вводятся через штуцер, вваренный в трубопровод подвода воды в котёл.

Изм.	Лист	№ докум.	Подпись	Дата

Перв. примен.

Справ. №

Подпись и дата

Инд. № дубл.

Взам. инд. №

Подпись и дата

Инд. № подл.

4.2.15. При работах внутри топки и газохода с переносными электрическими лампами количество ламп должно быть не менее двух с питанием их от разных источников напряжением 12В.

4.2.16. Для предотвращения соприкосновения обслуживающего и другого персонала с движущимися и вращающимися частями машин и механизмов, эти части должны иметь надежное сплошное или сетчатое ограждение, исключающее возможность захвата одежды обслуживающего персонала.

Пуск и даже кратковременная работа механизмов без предохранительных ограждений или плохо закрепленными ограждениями запрещается.

4.2.17. Помещение, где устанавливается котёл, должно быть обеспечено достаточным дневным светом, а в ночное время электрическим освещением.

Помимо рабочего освещения, в котельных должно предусматриваться аварийное электрическое освещение от источников питания, независимых от общей электроосветительной сети котельной.

Внимание!

Техническое освидетельствование котла проводится в соответствии с требованиями ФНП «Правила промышленной безопасности опасных производственных объектов, на которых используется оборудование, работающее под избыточным давлением» и «Инструкции по техническому освидетельствованию и техническому диагностированию» А-27750И.

4.2.18. Периодическое техническое освидетельствование котла проводит уполномоченная специализированная организация в сроки не реже:

- а) одного раза в четыре года - наружный и внутренний осмотры;
- б) одного раза в восемь лет - гидравлическое испытание.

4.2.19. Первичное техническое освидетельствование котла проводится после окончания монтажа.

4.2.20. Ответственный за исправное состояние и безопасную эксплуатацию оборудования обязан проводить наружный и внутренний осмотры котла перед началом и после окончания планового ремонта, но не реже одного раза в 12 месяцев. А также проводить гидравлическое испытание рабочим давлением каждый раз после вскрытия коллектора или ремонта котла, если характер и объём ремонта не вызывают необходимости проведения внеочередного технического освидетельствования.

Изм.	Лист	№ докум.	Подпись	Дата

5. РЕМОНТ

Внимание!

Ремонт котла должен выполняться специализированной организацией в соответствии с требованиями ФНП «Правила промышленной безопасности опасных производственных объектов, на которых используется оборудование, работающее под избыточным давлением»

При определении критериев предельных состояний котла необходимо руководствоваться требованиями ФНП «Правила промышленной безопасности опасных производственных объектов, на которых используется оборудование, работающее под избыточным давлением», и «Инструкцией по техническому освидетельствованию и техническому диагностированию» А-27750И, «Инструкцией по ремонту элементов водогрейных котлов, находящихся в монтаже или эксплуатации» А-9570 и настоящим руководством.

5.1. Владелец котла должен обеспечить своевременный ремонт котла по утверждённому графику планово-предупредительного ремонта. Ремонт должен выполняться по техническим условиям и технологии, разработанной до начала выполнения работ.

5.2. На котёл должен быть заведен ремонтный журнал, в который ответственным за исправное состояние и безопасную эксплуатацию котла вносятся сведения о выполненных ремонтных работах, применённых материалах, сварке и сварщиках, об остановке котла на чистку и отмывку. К ремонтному журналу должны быть приложены ремонтные рабочие чертежи, на которых должны быть указаны повреждённые участки, подлежащие ремонту или замене; материалы, применяемые при замене; деформированные элементы, подлежащие исправлению правкой, с назначением способа правки; методы и нормы контроля сварных соединений. Замена труб и соединений труб с коллекторами должны отмечаться на схеме расположения труб, прикладываемых к ремонтному журналу. В ремонтном журнале также отражаются результаты осмотра котла до чистки с указанием толщины отложения накипи и шлама и все дефекты, выявленные в период ремонта.

5.3. Сведения о ремонтных работах, вызывающих необходимость проведения досрочного освидетельствования котла, а также ремонтных работах по

Перв. примен.

Справ. №

Подпись и дата

Инд. № дубл.

Взам. инд. №

Подпись и дата

Инд. № подл.

Лист

Р-120.00.00.00.00 РЭ

34

Изм. Лист № докум. Подпись Дата

Перф. примен.		<p>замене элементов котла с применением сварки или вальцовки, записываются в ремонтный журнал и заносятся в паспорт котла.</p> <p>5.4. До начала производства работ, внутреннего осмотра или ремонта элементов, работающих под давлением, котёл должен быть отсоединён от всех трубопроводов заглушками, если на них установлена фланцевая арматура, или двумя запорными органами при наличии между ними дренажного устройства, имеющего прямое соединение с атмосферой.</p> <p>5.5. Допуск людей внутрь котла, а также открывание запорной арматуры после удаления людей из котла, должны производиться только по письменному разрешению (наряду-допуску), выдаваемому в установленном порядке.</p> <p><i>Внимание!</i> При ремонте котла необходимо использовать оригинальные запасные части производства АО «Дорогобужкотломаш», которые изготавливаются согласно всем требованиям законодательства, нормативной, технической и рабочей документации. При использовании запасных частей иных производителей АО «Дорогобужкотломаш» не гарантирует надёжную и продолжительную работу котла.</p>					
Справ. №							
Подпись и дата							
Инд. № дубл.							
Взам. инд. №							
Подпись и дата							
Инд. № подл.							
						Р-120.00.00.00.00 РЭ	Лист
							35
		Изм.	Лист	№ докум.	Подпись	Дата	

6. ХРАНЕНИЕ

6.1. Хранение котла является частью технического обслуживания. Правильное хранение предупреждает повреждение либо разрушение элементов котла, способствует сокращению затрат на техническое обслуживание.

6.2. Хранение котла и его элементов необходимо осуществлять под навесами или в помещениях, в которых колебания температуры и влажности несущественно отличаются от колебаний на открытом воздухе. Срок хранения без переконсервации 12 месяцев.

6.3. При хранении изделия необходимо предохранять обработанные поверхности от механических повреждений (забоин, царапин и др.) и коррозии. Если срок хранения превышает срок годности консервации, а также при нарушении консервирующих покрытий на элементах в процессе их транспортирования, разгрузки и складирования, консервация должна быть восстановлена. Консервация производится в соответствии с ГОСТ 9.104-91, лакокрасочными покрытиями по РД 24.982.101-88.

Перф. прилечн.

Справ. №

Подпись и дата

Инд. № дубл.

Взам. инд. №

Подпись и дата

Инд. № подл.

Изм.	Лист	№ докум.	Подпись	Дата

P-120.00.00.00.00 PЭ

Лист

36

7. ТРАНСПОРТИРОВАНИЕ

Внимание!

Котёл может быть поставлен заказчику любым видом наземного, морского и воздушного транспорта.

7.1. Элементы котла должны транспортироваться в пункт назначения в подвижном составе с соблюдением габаритов.

7.2. Погрузка, разгрузка, крепление и транспортирование элементов котла должны производиться в соответствии с требованиями действующих нормативных документов.

7.3. Складирование элементов котла производить в один ярус.

7.4. Разгрузка элементов котла может производиться при помощи грузоподъёмных кранов, автопогрузчиков или лебёдок таким образом, чтобы была обеспечена полная сохранность оборудования и целостность упаковки.

При разгрузке категорически запрещается сбрасывать элементы котла и складировать их навалом.

7.5. После выгрузки элементов котла с железнодорожной или автомобильной платформы упаковка должна быть подвергнута тщательному осмотру. При обнаружении повреждения упаковки, она должна быть восстановлена.

7.6. Строповку элементов необходимо производить за специальные приспособления, а при их отсутствии согласно схемам строповки, обеспечивающих сохранность изделия и безопасное выполнение работ согласно требованиям действующих нормативных документов.

Перв. примен.

Справ. №

Подпись и дата

Инд. № дубл.

Взам. инд. №

Подпись и дата

Инд. № подл.

Изм.	Лист	№ докум.	Подпись	Дата

P-120.00.00.00.00 PЭ

Лист

37

8. УТИЛИЗАЦИЯ

Котёл, выработавший свой ресурс, подлежит демонтажу по заранее разработанному проекту производства работ с указанием последовательности выполнения операций и соблюдением требований безопасности. Изготовитель рекомендует производить демонтаж в последовательности обратной монтажу.

Специальных требований по утилизации котла изготовитель не устанавливает.

9. ГАРАНТИЙНЫЕ ОБЯЗАТЕЛЬСТВА

9.1. Данное изделие соответствует требованиям ГОСТ 21563-93, ГОСТ 12.1.003-2014 и является сертифицированным оборудованием. В конструкцию котла не должно вводиться никаких изменений. Если такие изменения произведены, то предприятие-изготовитель не несёт ответственности за работоспособность и безопасность котла.

9.2. Гарантийный срок эксплуатации котла – 12 месяцев со дня ввода в эксплуатацию, но не более 24 месяцев со дня отгрузки с завода-изготовителя.

9.3. Гарантийный срок хранения – 12 месяцев.

9.4. Назначенный срок службы – 20 лет, назначенный ресурс – 100000 ч.

Перв. примен.	Справ. №	Подпись и дата	Инв. № дубл.	Взам. инв. №	Подпись и дата	Инв. № подл.							
							Изм.	Лист	№ докум.	Подпись	Дата	Р-120.00.00.00.00 РЭ	Лист
													38

Перф. примен.

Справ. №

Подпись и дата

Инд. № дубл.

Взам. инд. №

Подпись и дата

Инд. № подл.

9.5. При выходе из строя котла и/или его составных элементов, исключая комплектующие изделия сторонних производителей (арматура, предохранительные устройства, приборы КИП и т.п.), в период гарантийного срока по причинам, связанным с изготовлением, неисправности устраняются заводом-изготовителем. При обнаружении дефекта потребитель должен известить завод-изготовитель. Комиссия или компетентное лицо завода-изготовителя рассмотрит претензию для установления причины выхода из строя котла и/или его элемента. В случае подтверждения заводского дефекта завод-изготовитель произведёт ремонт котла и/или его элемента в установленном порядке. Допускается проведение ремонта сторонней специализированной организацией по рекомендациям и указаниям завода-изготовителя.

9.6. Завод-изготовитель не несёт ответственности, не принимает претензии, и не гарантирует безопасную работу котла в следующих случаях:

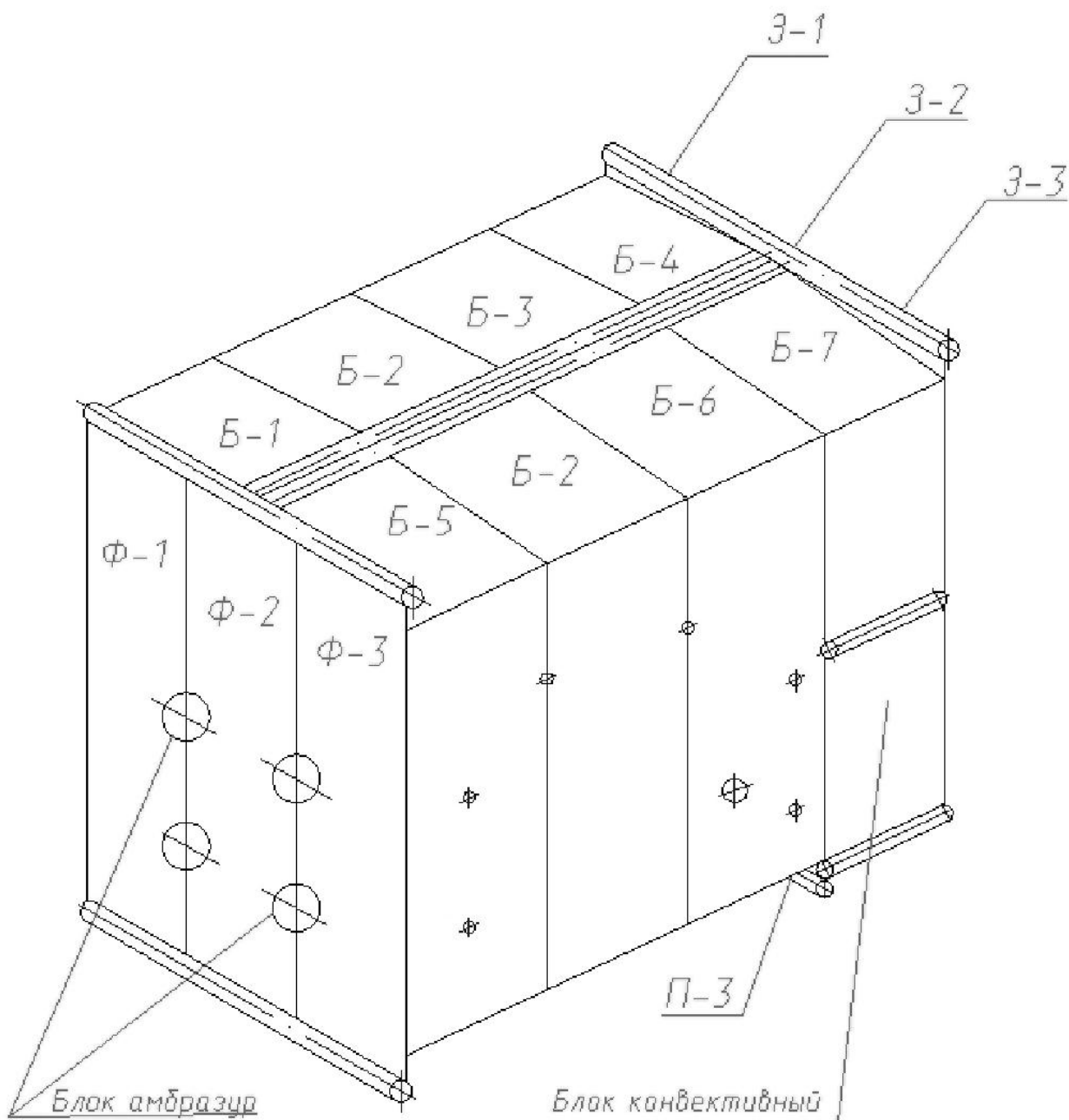
- механические повреждения, связанные с транспортировкой, монтажом, небрежным хранением;
- при проведении работ по монтажу, ремонту, наладке лицами на то не уполномоченными;
- при нарушении правил эксплуатации;
- при внесении владельцем изменений в конструкцию котла без согласования с заводом-изготовителем.

Замечания по работе котла просим направлять по адресу:

*Смоленская область,
Дорогобужский район,
пгт. Верхнеднепровский,
АО «Дорогобужкотломаш»,
тел. (48144) 2-93-81, т/ф (48144) 5-34-00
info@dkm.ru*

Изм.	Лист	№ докум.	Подпись	Дата

Схема расположения стенок котла КВ-ГМ-139.6-150



Перв. примен.	
Справ. №	

Подпись и дата	
----------------	--

Инд. № дубл.	
--------------	--

Взам. инд. №	
--------------	--

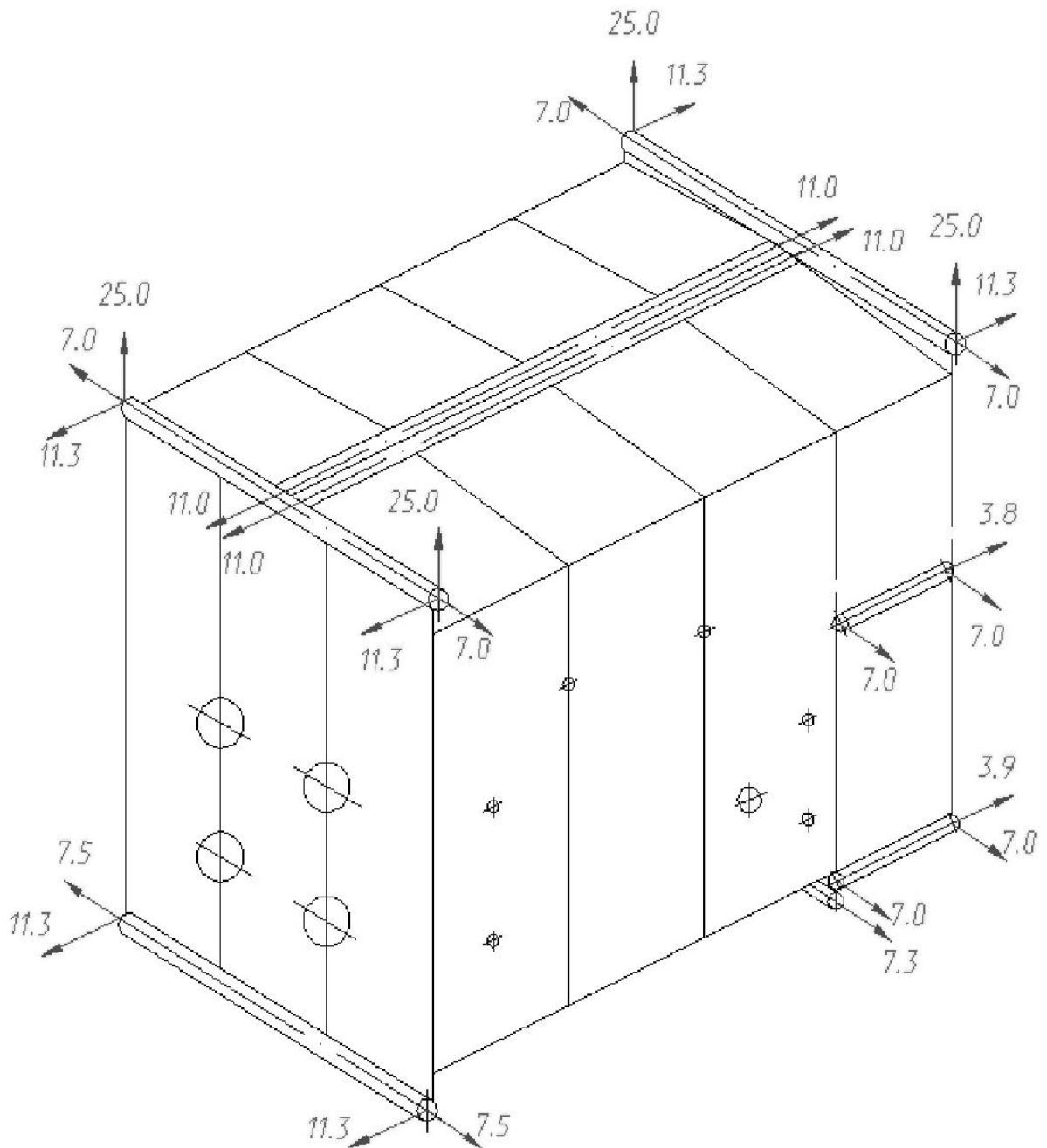
Подпись и дата	
----------------	--

Инд. № подл.	
--------------	--

Изм.	Лист	№ докум.	Подпись	Дата

P-120.00.00.00.00 PЭ

Схема тепловых расширений котла КВ-ГМ-139.6-150



Перв. примен.	
Справ. №	

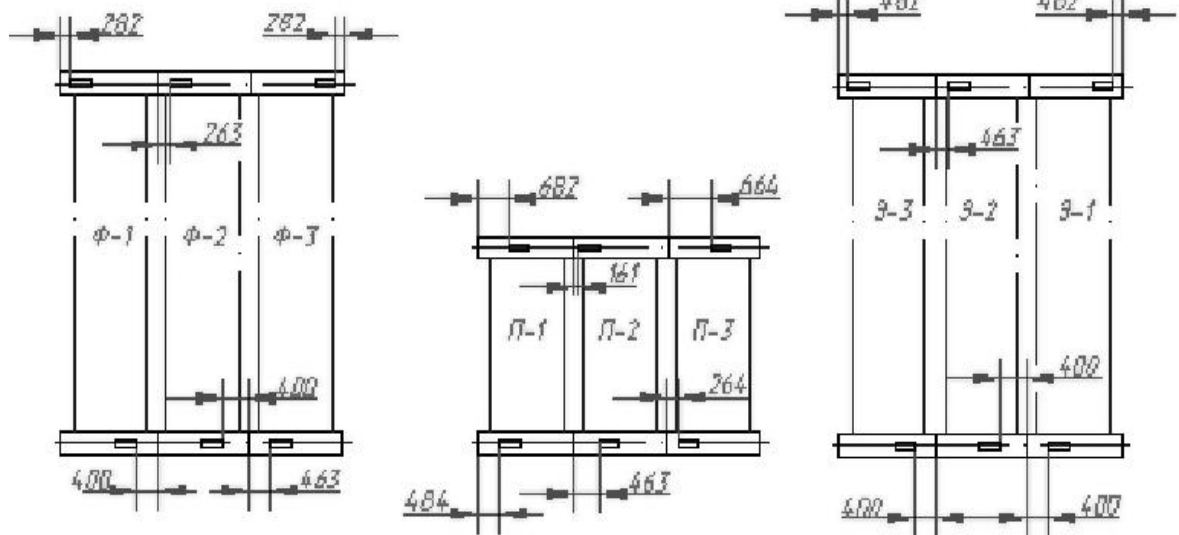
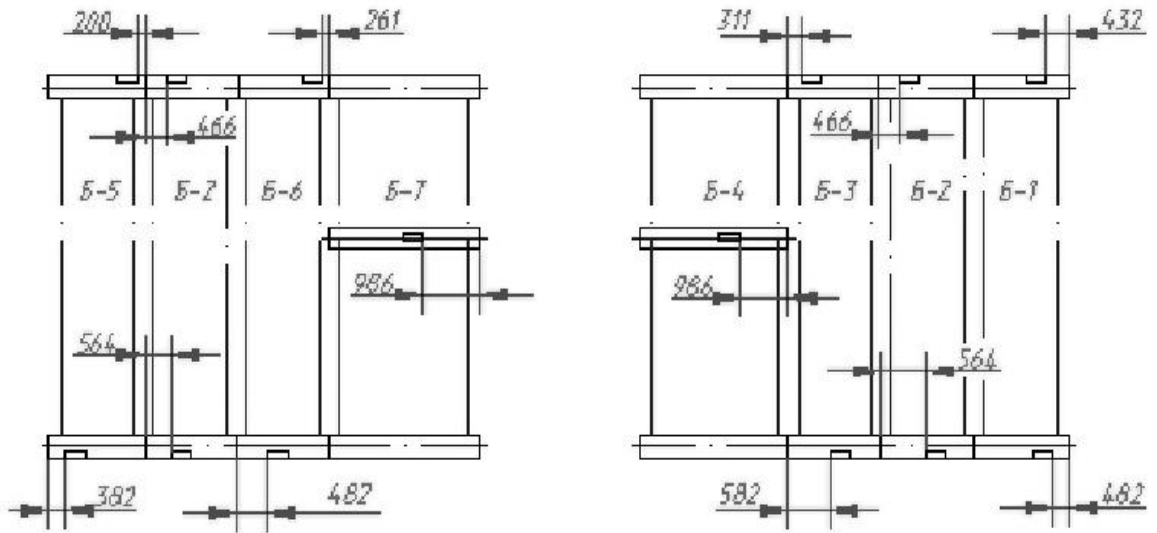
Подпись и дата	
Инд. № дубл.	
Взам. инд. №	
Подпись и дата	

Инд. № подл.	
--------------	--

Изм.	Лист	№ докум.	Подпись	Дата

P-120.00.00.00.00 P3

Места размещения маркировки коллекторов котла КВ-ГМ-139.6-150.



Перв. примен.				
Справ. №				
Подпись и дата				
Инд. № дубл.				
Взам. инд. №				
Подпись и дата				
Инд. № подл.				
Изм.	Лист	№ докум.	Подпись	Дата
P-120.00.00.00.00 PЭ				Лист
				42

Лист регистрации изменений

Изм.	Номера листов				Всего листов в документе	№ документа	Подпись	Дата
	измененных	замененных	новых	аннулированных				

Перв. примен.

Справ. №

Подпись и дата

Инд. № дубл.

Взам. инд. №

Подпись и дата

Инд. № подл.

Изм.	Лист	№ докум.	Подпись	Дата

P-120.00.00.00.00 PЭ

Лист

43