

АО «ДОРОГОБУЖКОТЛОМАШ»

КОТЛЫ ВОДОГРЕЙНЫЕ
КВ-ГМ-58.2-150, КВ-ГМ-116.3-150

РУКОВОДСТВО ПО ЭКСПЛУАТАЦИИ

А-28000 РЭ

2017

СОДЕРЖАНИЕ

	Лист
1. Введение	3
2. Описание и работа.....	5
2.1. Назначение	5
2.2. Технические характеристики	5
2.3. Состав котла	7
2.4. Контрольно-измерительные приборы и комплектующие	8
2.5. Маркировка	8
2.6. Упаковка	9
3. Использование по назначению	10
3.1. Эксплуатационные ограничения	10
3.2. Установка и наладка котла	12
3.3. Работа котла	19
3.4. Действия при аварийных ситуациях	23
4. Техническое обслуживание	24
4.1. Меры безопасности	24
4.2. Техническое обслуживание и техническое освидетельствование.....	25
5. Ремонт.....	29
6. Хранение	30
7. Транспортирование	31
8. Утилизация	31
9. Гарантийные обязательства	31
Приложение 1	33
Приложение 2	34
Приложение 3	35
Приложение 4	36
Приложение 5	37
Приложение 6	38
Лист регистрации изменений	39

Перв. примен.
КВ-ГМ-58.2-150, КВ-ГМ-116.3-150

Справ. №

Подпись и дата

Инд. № дубл.

Взам. инд. №

Подпись и дата

Инд. № подл.

					<i>A-28000 PЭ</i>			
<i>Изм.</i>	<i>Лист</i>	<i>№ докум.</i>	<i>Подпись</i>	<i>Дата</i>		<i>Лит.</i>	<i>Лист</i>	<i>Листов</i>
<i>Разраб.</i>		<i>Александров</i>			<i>Котлы водогрейные КВ-ГМ-58.2-150, КВ-ГМ-116.3-150 Руководство по эксплуатации</i>		2	39
<i>Провер.</i>		<i>Обчинников</i>						
<i>Н. Контр.</i>		<i>Ковалева</i>						
<i>Утверд.</i>		<i>Скворцов</i>						
						<i>ОАО «ДКМ» ОГК</i>		

Перв. примен.	<p>Данное Руководство по эксплуатации (далее Руководство) является важной и неотъемлемой частью поставки котла и передается потребителю вместе с изделием.</p> <p>Внимательно и полностью прочитайте данное Руководство. Оно является основным эксплуатационным документом на котёл и содержит важную информацию о конструкции котла, его монтаже и эксплуатации. Соблюдение требований и рекомендаций Руководства позволит в полной мере использовать технические возможности котла.</p>				
Справ. №	<p>Настоящее Руководство разработано в соответствии с требованиями ГОСТ 2.610-2006, Технического регламента Таможенного союза «О безопасности оборудования, работающего под избыточным давлением» и «Правил промышленной безопасности опасных производственных объектов, на которых используется оборудование, работающее под избыточным давлением».</p> <p>Руководство составлено на русском языке. При поставке котла государствам-членам Таможенного союза и Единого экономического пространства и при наличии соответствующего требования в законодательстве этих государств, Руководство предоставляется и на государственном языке этого государства.</p>				
	<p>Условное обозначение типоразмера котла для газообразного и жидкого топлива состоит из последовательного расположенных:</p>				
Подпись и дата	<p>обозначения КВ – котел водогрейный;</p> <p>индексов вида топлива ГМ – газообразное, жидкое (мазут)</p> <p>значения теплопроизводительности котла в МВт;</p> <p>значения номинальной температуры воды на выходе из котла;</p>				
Инв. № дубл.	<p>Условное обозначение водогрейного котла для газообразного и жидкого топлива теплопроизводительностью 116,3 МВт (100 Гкал/ч) с номинальной температурой воды на выходе 150°С:</p>				
Взам. инв. №	<p style="text-align: center;"><i>КВ-ГМ-116,3-150.</i></p>				
Подпись и дата	<p>При эксплуатации котла, кроме настоящего руководства, должны дополнительно использоваться следующие нормативно-технические документы:</p> <p>а) ФНП «Правила промышленной безопасности опасных производственных объектов, на которых используется оборудование, работающее под избыточным давлением»;</p> <p>б) ФНП «Правила безопасности сетей газораспределения и газопотребления»;</p>				
Инв. № подл.					<p style="text-align: right;"><i>A-28000 PЭ</i></p> <p style="text-align: right;">Лист 3</p>
	Изм.	Лист	№ докум.	Подпись	Дата

Перв. примен.	<p>в) «Нормы качества сетевой подпиточной воды водогрейных котлов. Организация водно-химического режима и химического контроля» РД 24.031.120.-91;</p> <p>г) «Горелки газомазутные с ротационными форсунками». Руководство по эксплуатации А-23600 РЭ.</p> <p>*д) «Устройство газоимпульсной очистки». Руководство по эксплуатации А-32130 РЭ; «Устройство газоимпульсной очистки». Руководство по эксплуатации А-31660 РЭ;</p> <p>е) «Инструкция по производству обмуровочных работ» А-22910 И;</p> <p>ж) «Инструкция по ремонту элементов водогрейных котлов, находящихся в монтаже или эксплуатации» А-9570;</p> <p>з) «Инструкция по техническому освидетельствованию и техническому диагностированию» А-27750И.</p> <p>При поставке котла государствам-членам Таможенного союза и Единого экономического пространства необходимо также руководствоваться нормативными документами, предусмотренными законодательством этих государств.</p> <p>При эксплуатации котла должны выполняться также требования законодательства в области пожарной безопасности, охраны окружающей среды, экологической безопасности, электробезопасности и охраны труда.</p> <p>Руководство является основой для разработки рабочих инструкций и определяет основные требования к монтажу, пуску, останову, обслуживанию, ремонту котла с учетом индивидуальных особенностей изделий.</p> <p>Обслуживать котёл должен персонал, имеющий удостоверения на право обслуживания котла. Допуск к работе обслуживающего персонала должен осуществляться в соответствии с требованиями нормативных документов, лица моложе 18 лет к работе не допускаются.</p> <p>Лица, обслуживающие котёл, обязаны знать и выполнять правила безопасности при работе с механизмами, имеющими электропривод. Рабочие, допущенные к работе с котлом, должны быть ознакомлены с устройством и принципом его работы.</p> <p>Внимание!</p> <p><i>Конструкция котла постоянно совершенствуется, поэтому завод-изготовитель оставляет за собой право вносить в конструкцию котла изменения, не отраженные в настоящем Руководстве, не ухудшающие его параметры и не влияющие на его безопасность.</i></p>					
Справ. №						
Подпись и дата						
Инв. № дубл.						
Взам. инв. №						
Подпись и дата						
Инв. № подл.	<p>* В зависимости от типа установленной на котёл газоимпульсной очистки.</p>					
Изм.	Лист	№ докум.	Подпись	Дата	<p><i>А-28000 РЭ</i></p>	Лист
						4

2. ОПИСАНИЕ И РАБОТА

2.1. Назначение.

2.1.1. Водогрейные котлы предназначены для получения горячей воды давлением до 22,5 кгс/см² и температурой до 150⁰С, используемой в системах отопления и горячего водоснабжения, а также для технологических целей.

2.2. Технические характеристики

Таблица 1

Величина	Единицы измерения	КВ-ГМ-58.2-150	КВ-ГМ-116.3-150
Топливо	-	Газ, мазут	Газ, мазут
Теплопроизводительность	МВт (Гкал/ч)	58.2 (50)	116.3 (100)
Рабочее (избыточное) давление воды	МПа (кгс/см ²)	2.5 (25.0)	2.5 (25.0)
Абсолютное давление воды на выходе из котла , не менее	МПа (кгс/см ²)	1,0 (10,0)	1,0 (10,0)
Температура воды на входе в котел: -пиковый режим -основной режим	°С	110 70	110 70
Температура воды на выходе из котла	°С	150	150
Диапазон регулирования теплопроизводительности по отношению к номинальной	%	20...100	20...100
Гидравлич. сопротивление, не более:	МПа (кгс/см ²)	0,25 (2.5)	0,35 (3.5)
Расход воды через котел (номинальн.): -в пиковом режиме -в основном режиме	т/ч	1230 618	2400 1235
Температура уходящих газов: топливо газ топливо мазут	°С	150 220	150 220
КПД котла (брутто), не менее: топливо газ топливо мазут	%	94.3 92.7	93.2 91.8
Расход топлива (расчетный): газ (Q _н =8620 ккал/нм ³) мазут (Q _н =9170 ккал/кг)	нм ³ /ч кг/ч	6160 5890	12450 11880

Перв. примен.

Справ. №

Подпись и дата

Инд. № дубл.

Взам. инд. №

Подпись и дата

Инд. № подл.

Лист

5

A-28000 PЭ

Изм. Лист № докум. Подпись Дата

Величина	Единицы измерения	КВ-ГМ-58.2-150	КВ-ГМ-116.3-150
Расход воздуха	нм ³ /ч	70000	140000
Расход дымовых газов	нм ³ /ч	75000	151000
Аэродинамическое сопротивление котла:	Па	1000	1200
Удельный выброс оксидов азота (NO _x) при α=1,4, не более	мг/нм ³	300 380	300 380
топливо газ			
топливо мазут			
Удельная концентрация СО при α=1,4, не более	мг/нм ³	180	180
Эквивалентный уровень шума в зоне обслуживания, не более	дБА	80	80
Температура наружной (изолированной) поверхности в местах обслуживания, не более	°С	55	55
Масса металла котла (расчётная)	кг	92000	109100
Длина	мм	11895	14680
Ширина	мм	10100	9850
Высота (без дымовой трубы)	мм	13630	13330
Водяной объём котла	м ³	19.0	30.5
Расчётный срок службы	лет	20	20
Срок службы между капремонтами, не менее*	лет	3	3
Средняя наработка на отказ, не менее	ч	5000	5000
Расчётный ресурс металла под давлением	ч	100000	100000
Общее число пусков за весь срок службы, не менее	-	2000	2000
Время растопки котла, не более	ч	0.5	0.5
Коэффициент поставочной блочности	%	80	80
Климатические условия для категории размещения по ГОСТ 15150-69	-	У4	У4
Условия хранения и транспортирования по ГОСТ 15150-69	-	4Ж2	4Ж2
Гарантийный срок: с момента ввода в эксплуатацию/ с момента изготовления	мес.	12/24	12/24

Перв. примен.

Справ. №

Подпись и дата

Инд. № дубл.

Взам. инд. №

Подпись и дата

Инд. № подл.

Лист

А-28000 РЭ

6

Изм. Лист № докум. Подпись Дата

* Капитальный ремонт котла - это полная или частичная замена трубной системы, перепускных, подводящих и отводящих трубопроводов в пределах котла с сохранением его теплопроизводительности.

2.3. Состав котла

2.3.1. Котёл имеет П-образную компоновку, топочная камера экранирована трубами $\varnothing 60 \times 3$ мм с шагом $S=64$ мм, входящими в камеры $\varnothing 273 \times 10$ мм.

Конвективная поверхность нагрева котла состоит из трех пакетов, расположенных в вертикальной полностью экранированной шахте, набирается из U-образных труб $\varnothing 28 \times 3$ мм с шагом $S=64$ мм, $S=40$ мм.

Боковые стены конвективного газохода закрыты трубами $\varnothing 83 \times 3,5$ мм с шагом $S=128$ мм, которые являются одновременно стояками конвективных полусекций.

С целью повышения газоплотности котла экранные трубы с внешней стороны обшиты стальным листом толщиной 2 мм.

2.3.2. Котёл КВ-ГМ-58.2-150 оборудован двумя газомазутными горелками РГМГ-20, либо двумя газомазутными горелками ПГМГ-30 с паромеханическими форсунками.

Котёл КВ-ГМ-116.3-150 оборудован тремя газомазутными горелками РГМГ-30, либо тремя газомазутными горелками ПГМГ-40 с паромеханическими форсунками.

2.3.3. Горелки устанавливаются на воздушном коробе котла, который крепится на фронтном экране к горизонтальным коллекторам. Каждая горелка типа РГМГ имеет вентилятор первичного воздуха. Для горелки РГМГ-20 устанавливается вентилятор 19ЦС63, для горелки РГМГ-30 – вентилятор 30ЦС85.

2.3.4. Для удаления наружных отложений с труб конвективной поверхности, образующихся при работе на мазуте, котлы оборудованы устройством газоимпульсной очистки (ГИО). Работа газоимпульсной очистки основана на сжигании газозоудушной смеси в высокотурбулентном (взрывном) режиме с определённой частотой. Эксплуатацию ГИО необходимо осуществлять в соответствии с требованиями руководства «Устройство газоимпульсной очистки. Руководство по эксплуатации» А-32130 РЭ.

2.3.5. Фронтной, промежуточной, задней экраны, а также боковые стены конвективного газохода опираются на портал. Нижние камеры указанных экранов

Перв. примен.					
Справ. №					
Подпись и дата					
Инв. № дубл.					
Взам. инв. №					
Подпись и дата					
Инв. № подл.					
Изм.	Лист	№ докум.	Подпись	Дата	<p style="text-align: center;">А-28000 РЭ</p> <p style="text-align: right;">Лист 7</p>

Перф. примен.	<p>имеют подвижные опоры. Опора, расположенная посередине нижней камеры промежуточного экрана, является неподвижной.</p> <p>2.3.6. Котлы имеют облегченную обмуровку и теплоизоляцию. Обмуровочные и изоляционные материалы в поставку завода не входят.</p> <p>2.3.7. Котлы комплектуются устройством отбора проб воды.</p> <p>2.3.8. Для удаления воздуха из трубной системы при заполнении её водой в верхних коллекторах предусмотрены штуцеры для установки воздушников, а в нижних – штуцеры для дренирования воды.</p> <p>2.3.9. Комплектация котла определяется сводно-комплектовочной ведомостью (СКВ), поставляемой вместе с котлом.</p>				
Справ. №	<p>2.4. Контрольно-измерительные приборы и комплектующие.</p> <p>2.4.1. Котёл должен быть оборудован средствами контроля, автоматического регулирования, дистанционного управления и защиты в соответствии с требованиями СП 89.13330.2012 (СНиП II 35-76) «Котельные установки», ФНП «Правила безопасности сетей газораспределения и газопотребления»; ФНП «Правила промышленной безопасности опасных производственных объектов, на которых используется оборудование, работающее под избыточным давлением».</p> <p>2.4.2. Средства контроля, автоматического регулирования, дистанционного управления и защиты поставляются по спецификациям проектной организации.</p> <p><i>Внимание!</i> <i>Данные изделия должны иметь действующие сертификаты соответствия, предусмотренные законодательством.</i></p>				
Подпись и дата					
Инв. № дубл.	<p>2.5. Маркировка.</p> <p>2.5.1. Водогрейный котёл снабжён фирменной табличкой с указанием:</p> <ul style="list-style-type: none"> - предприятия-изготовителя; - обозначения котла; - теплопроизводительности в МВт (Гкал/ч); - номинальной температуры воды на выходе в °С; - рабочего давления в МПа (кгс/см²); - заводского номера изделия; - даты изготовления; - единого знака обращения на рынке Таможенного союза; - информации о примененных материалах. 				
Взам. инв. №					
Подпись и дата	<p>Место размещения таблички указано на чертеже общего вида котла.</p>				
Инв. № подл.	<p style="text-align: right;"><i>A-28000 PЭ</i></p>				<p style="text-align: right;">Лист 8</p>
Изм.	Лист	№ докум.	Подпись	Дата	

Перф. примен.	<p>2.5.2. Маркировка на грузовые места (ящик, пакет, связку) нанесены в соответствии с требованиями ГОСТ 14192-96.</p> <p>2.5.3. Элементы котла, работающие под давлением, имеют маркировку с указанием завода-изготовителя, заводского номера, года изготовления и расчётного давления. Места размещения маркировки указаны в Приложениях 5 и 6 настоящего Руководства.</p>				
	Справ. №	<p>2.6. Упаковка.</p> <p>2.6.1. Элементы котла отправляются потребителю в следующей упаковке:</p> <ul style="list-style-type: none"> - мелкие детали и сборочные единицы, фланцы, крепежные изделия всех видов и размеров, элементы опор, заглушки, а также арматура и электроприводы - в ящиках, контейнерах или коробах сварной конструкции; - экраны, секции конвективной части, площадки, лестницы, короба, бункеры, и другие крупногабаритные изделия – в пакетах, связках или без упаковки; - трубы гнутые схожей конфигурации, трубы прямые и прокат длиной более одного метра – в связках. <p>2.6.2. Упаковка элементов котла производится по чертежам изготовителя.</p> <p>2.6.3. Элементы котла перед упаковкой консервируются смазками в соответствии с ГОСТ 9.014-78 и лакокрасочными покрытиями по РД 24.982.101-88 для защиты от атмосферной коррозии на период транспортирования и хранения. Срок консервации 12 месяцев. При нарушении консервирующих покрытий, а также при длительном хранении, превышающем 12 месяцев, окраска и консервация элементов должны быть восстановлены.</p> <p>2.6.4. Чугунные детали, трубы и прокат, отправляемые потребителю, консервации не подлежат.</p> <p>2.6.5. При упаковке деталей в ящик вкладывается упаковочный лист с указанием типов и количества уложенных деталей. Техническая документация упаковывается в место №1.</p>			
Подпись и дата		<p>Внимание!</p> <p>Обмуровочные и изоляционные материалы в поставку завода не входят.</p>			
	Инд. № дубл.	Взам. инд. №	Подпись и дата	Инд. № подл.	<p><i>A-28000 PЭ</i></p>
Изм.					Лист
					9

3. ИСПОЛЬЗОВАНИЕ ПО НАЗНАЧЕНИЮ

3.1. Эксплуатационные ограничения.

3.1.1. Рабочие параметры должны соответствовать данным, приведённым в таблице 1.

Критерием предельного состояния котла, при котором дальнейшая эксплуатация не допускается, является толщина стенок элементов трубной системы. Минимальная допустимая толщина стенок:

- коллекторов - 8,7 мм;
- экранных труб - 2,0мм;
- стояков конвективной части - 2,4мм;
- змеевиков конвективной части - 1,45мм;
- трубопроводов - 5,0 мм.

3.1.2. Поставка котла к месту монтажа осуществляется крупными блоками, собираемыми на заводе-изготовителе.

3.1.3. При разгрузке и складировании элементов котла необходимо принять меры к сохранению их от механических повреждений и влияния атмосферных осадков.

3.1.4. При приёмке оборудования необходимо произвести внешний осмотр, проверить его комплектность согласно сводной комплекточной ведомости, убедиться в отсутствии повреждений и составить акт о приёмке.

3.1.5. Расконсервация должна производиться с помощью нагрева законсервированных элементов до температуры 100...120°C любым способом, с соблюдением требований пожарной безопасности и охраны труда, с последующей протиркой бязью, смоченной уайт-спиритом или бензином и сушкой, или промыванием горячей водой, или моющими растворами с пассиваторами и последующей сушкой.

3.1.6. Водно-химический режим должен обеспечивать работу котла без отложений накипи и шлама на тепловоспринимающих поверхностях. Качество сетевой и подпиточной воды должно соответствовать ФНП «Правила промышленной безопасности опасных производственных объектов, на которых используется оборудование, работающее под избыточным давлением»; и РД 24.031.120-91.

Показатели качества подпиточной и сетевой воды для водогрейных котлов не должны превышать значений, указанных в таблице 2.

Перв. примен.

Справ. №

Подпись и дата

Инд. № дубл.

Взам. инд. №

Подпись и дата

Инд. № подл.

Изм.	Лист	№ докум.	Подпись	Дата

A-28000 PЭ

Лист

10

3.1.7. Способ химводоподготовки выбирается специализированной организацией, проектирующей котельную, с учётом качества исходной воды и требований, предъявляемых к сетевой и подпиточной воде.

Перед пуском котла в работу необходимо произвести ревизию тепловых сетей. Устранить утечки и произвести промывку теплосети. Способы и методы промывки устанавливает специализированная организация, в зависимости от местных условий.

Таблица 2

Показатель	Значение	
	Система теплоснабжения	
	открытая	закрытая
	Температура сетевой воды, °С	
	150	150
Прозрачность по шрифту, см, не более	40	30
Карбонатная жесткость, мкг-экв/кг:		
Значение рН не более 8,5	600	600
Значение рН более 8,5	Не допускается	По расчету
Содержание растворенного кислорода, мкг/кг	30	30
Содержание соединений железа (в пересчете на Fe), мкг/кг	250	400
Значение рН при 25 °С	От 7,0 до 8,5	От 7,0 до 11,0
Содержание нефтепродуктов, мг/кг	1,0	

Внимание!

Категорически запрещается ввод котла в эксплуатацию без подготовленных (промытых) тепловых сетей и без обеспечения требуемых показателей качества сетевой и подпиточной воды, во избежание последующего загрязнения котла шламом и накипью.

3.1.8. Котёл должен быть оборудован автоматическими устройствами, отключающими тягодутьевые устройства и прекращающими подачу топлива в случаях:

- а) повышения избыточного давления воды в выходном коллекторе котла более чем на 5% от рабочего;
- б) понижения абсолютного давления воды в выходном коллекторе котла до значения, соответствующего давлению насыщения при максимальной рабочей температуре на выходе из котла (5.5 кг/см²);
- в) повышения температуры воды на выходе из котла до величины 155⁰С.
- г) снижения расхода воды через котел КВ-ГМ-58.2-150 менее 1110 т/ч в пиковом режиме и менее 556 т/ч в основном режиме; снижения расхода воды

Перф. примен.						
Справ. №						
Подпись и дата						
Инд. № дубл.						
Взам. инд. №						
Подпись и дата						
Инд. № подл.						
Изм.	Лист	№ докум.	Подпись	Дата	<i>A-28000 PЭ</i>	
						Лист
						11

через котел KB-ГМ-116.3-150 менее 2160 т/ч в пиковом режиме и менее 1112 т/ч в основном режиме.

Внимание!

Место установки предохранительных клапанов определяется организацией, разрабатывающей котельной. Предохранительные клапаны должны устанавливаться на выходном трубопроводе котла до задвижки, в удобном для обслуживания месте. Суммарная пропускная способность устанавливаемых на котле предохранительных должна быть не менее номинальной теплопроизводительности котла, отнесённой к теплоте испарения воды. ОА «Дорогобужкотломаш» рекомендует устанавливать на котле типа KB-ГМ-58,2-150 один клапан с диаметром прохода (условным) 200 мм, на котле типа KB-ГМ-116,3-150 два клапана с диаметром прохода (условным) 200мм.

Эксплуатация котла без установленных предохранительных клапанов запрещена.

3.1.9. По условиям взрывобезопасности котёл должен быть оборудован приборами контроля:

- а) давления и температуры мазута перед форсунками;
- б) давления газа в газопроводе котла после регулирующего клапана;
- в) давления воздуха перед горелками;
- г) разрежения в топке или за котлом.

3.1.10. В число технологических защит котла должны входить защиты, останавливающие котёл:

- при погасании факела в топке;
- при отключении вентилятора первичного воздуха;
- при отключении вентилятора вторичного воздуха или дымососа;
- при повышении (понижении) давления газа после регулирующего клапана выше (ниже) установленного значения;
- при понижении давления мазута перед форсунками ниже 1,6 МПа;
- при повышении давления мазута перед форсунками выше 4,0 МПа;
- при уменьшении разрежения в топке ниже 5 Па с выдержкой времени 10 с;
- при повышении разрежения в топке выше 150 Па.

3.2. Установка и наладка котла.

Внимание!

Установка и обвязка котлов на объектах должны осуществляться на основании проектной документации, разработанной специализированными проектными организациями. Отклонения от проектной документации не допускаются. Монтаж котлов должны выполнять специализированные монтажные организации. При монтаже необходимо руководствоваться требованиями настоящего Руководства, ФНП «Правила промышленной безопасности опасных производственных объектов, на которых используется

Перф. примен.

Справ. №

Подпись и дата

Инд. № дубл.

Взам. инд. №

Подпись и дата

Инд. № подл.

Изм.	Лист	№ докум.	Подпись	Дата	

A-28000 PЭ

Перф. примен.

оборудование, работающее под избыточным давлением», и «Инструкции по ремонту элементов водогрейных котлов, находящихся в монтаже или эксплуатации» А-9570. Предлагаемый ниже один из вариантов проведения монтажа не является обязательным и может видоизменяться в зависимости от конкретных условий.

Монтаж (доизготовление) котла производится с применением неразъемных соединений по месту эксплуатации.

3.2.1. Проверьте правильность расположения фундамента относительно продольной и поперечной оси здания, правильность расположения опорных мест под стойки каркаса и их высотных отметок. Размер отклонений и их направление сравните с допускаемыми отклонениями, указанными в таблице 3.

Таблица 3.

Измеряемые величины	Допускаемые отклонения, мм	Чем измеряется
1. Отклонение размеров между осями здания и осями фундамента	±20	Струной, металлической рулеткой
2. Отклонение основных размеров фундамента	±10	Металлической рулеткой
3. Размерность диагоналей между центрами опорных поверхностей	±20	То же
4. Отклонение высотных отметок опорных поверхностей фундамента	-30	Гидроуровнем, рейкой, металлической рулеткой

Для выравнивания высотных отметок фундамента можно применять металлические подкладки, но не более 3 штук в одном пакете, с последующей сваркой по периметру. Подкладку укладывайте на фундамент под башмаки стоек. Устанавливать подкладки по краям башмаков запрещается, так как может прогнуться опорная плита башмака. Подкладки должны плотно прилегать к поверхности фундамента и к нижней поверхности башмака колонны.

Результаты проверки фундамента занесите в монтажный формуляр, прилагаемый к акту на приёмку фундамента.

3.2.2. Монтаж портала, поверхностей нагрева, лестниц и площадок нужно вести укрупнёнными блоками. Укрупнение элементов производите на специальных стеллажах, исключающих деформацию при сборке конструкций. Схемы расположения стенок котлов даны в приложениях 1, 2.

3.2.3. При необходимости срезать детали упаковки и транспортировки. Контроль мест срезки провести при гидроиспытаниях.

Подпись и дата

Инд. № дубл.

Взам. инд. №

Подпись и дата

Инд. № подл.

Изм.	Лист	№ докум.	Подпись	Дата

А-28000 РЭ

Лист

13

Перф. примен.
Справ. №

3.2.4. После проведения укрупненной сборки блоков, проведите монтаж обшивки наружных поверхностей нагрева.

Предварительно примерив и вырезав отверстия под установочные штыри крепления теплоизоляции, монтируемые листы закрепите сварочными прихватками и обварите.

3.2.5. Обмуровку поверхностей нагрева производите до установки их в рабочее положение.

Допускается производить обмуровочные работы после монтажа поверхностей нагрева. Обмуровочные работы производите согласно «Инструкции по производству обмуровочных работ при монтаже котельных и энергетических установок» РД 34.26.203 и «Инструкции по производству обмуровочных работ водогрейных котлов с натрубной металлической обшивкой» А-12923 И.

3.2.6. Выполнив обмуровку экранов в горизонтальном положении, кроме экранов Ф1, Ф2, Ф3, Ф4 и пода топки, ведите монтаж котла в следующей последовательности.

3.2.7. Установите стойки и балки портала. Ригель, связывающий задние стойки, установите после монтажа золотого бункера.

3.2.8. Фермы портала устанавливайте после приварки трубопроводов к коллекторам котла и контроля сварных швов.

3.2.9. После выверки и сварки всех узлов портала башмаки стоек портала подлейте бетоном. Запрещается нагружать портал до полного затвердевания подливки.

Отклонение фактических размеров портала от проектных не должны превышать величин, указанных в таблице 4.

Таблица 4

Измеряемые величины	Допускаемые отклонения, мм.	Чем измеряется
1. Смещение центров башмаков, стоек от осей фундамента	5	Металлической рулеткой
2. Отклонение расстояния между стойками.	5	То же
3. Отклонение стоек портала от вертикали.	1 на 1м., но не более 15 на весь размер.	Отвесом, угольником, металлической рулеткой.
4. Разность размеров диагоналей рам, образованных стойками и ригелями (горизонтальными и вертикальными элементами)	1 на 1м., но не более 15 на весь размер.	Гидроуровнем, металлической рулеткой.

Подпись и дата
Инд. № дубл.
Взам. инд. №
Подпись и дата
Инд. № подл.

Перф. примен.

Справ. №

Подпись и дата

Инд. № дубл.

Взам. инд. №

Подпись и дата

Инд. № подл.

3.2.10. При монтаже блоков и камер обратите внимание на правильность установки подвижных опор котла. Взаимоположение элементов подвижных опор должно обеспечивать свободное перемещение котла при тепловых расширениях (см. приложение 2). Поверхности скольжения опор зачистите до металлического блеска и смажьте графитовой смазкой.

3.2.11. Установите нижние коллектора конвективного блока. Обратите особое внимание на правильность положения левого и правого коллекторов.

3.2.12. Смонтируйте конвективный блок. Монтаж ведите последовательно, устанавливая по три полусекции, предварительно укрупненные по высоте. При монтаже особое внимание обратите на шахматное расположение змеевиков.

3.2.13. Смонтируйте блоки П-1, П-2, П-3 промежуточного экрана.

3.2.14. Смонтируйте блоки Б-1, Б-2, Б-3, Б-5, Б-6 боковых экранов топки.

3.2.15. Смонтируйте блоки Б-4, Б-7.

3.2.16. Смонтируйте золовой бункер.

3.2.17. Смонтируйте ригель, связывающий задние стойки портала.

3.2.18. Смонтируйте блоки 3-1, 3-2, 3-3 заднего экрана конвективного газохода.

3.2.19. Смонтируйте лестницы и площадки с боковых и задней сторон котла.

Отклонения действительных размеров лестниц и площадок от проектных не должны превышать допускаемой величины, указанной в таблице 5.

3.2.20. Смонтируйте блоки Ф1, Ф2, Ф3, и Ф4 фронтового экрана топки.

Перед установкой блоков, до выполнения обмуровки, приварите к коллекторам косынки для крепления воздушного короба и произведите его контрольную установку.

Монтаж воздушного короба котла ведётся в следующей последовательности:

- на косынки устанавливается и приваривается опорная рама воздушного короба из швеллера 16, на опорную раму устанавливается воздушный короб и проверяется соосность фланцевых соединений под горелки относительно трубной части котла;

- в местах соприкосновения воздушного короба с опорной рамой внутри короба через отверстия под горелки прорезаются отверстия в коробе под шпильки и намечаются места приварки шпилек к опорной раме.

- воздушный короб снимается с опорной рамы и отверстия под шпильки обрабатываются с учётом температурных расширений фронтового экрана

Изм.	Лист	№ докум.	Подпись	Дата

Перв. примен.

Справ. №

(овальной формы). К опорной раме привариваются шпильки М16 и производится установка воздушного короба.

Обратите особое внимание на соосность фланцевых соединений под горелку относительно амбразур трубной части котла.

3.2.21. Установите в воздушном коробе горелочные устройства согласно руководству по эксплуатации «Горелки газомазутные с ротационными форсунками» А-23600 РЭ. Форсунки установите после закрепления воздушного короба на экране.

Таблица 5

Измеряемые величины	Допускаемые отклонения, мм.	Чем измеряется
Измеряемые величины	Допускаемые отклонения, мм.	Чем измеряется
1. Отклонение отметок площадок	±10	Гидроуровнем, металлической рулеткой.
2. Отклонение плоскости ступенек от горизонтали	±3	То же
3. Стрела прогиба лестницы и ее плоскости	2 на 1 п. м, но не более 5	То же
4. Вылет лестницы	±5	Металлической рулеткой

3.2.22. Смонтируйте лестницы и площадки фронтальной стороны котла.

3.2.23. После установки и выверки поверхностей нагрева смонтируйте перепускные трубопроводы, дренажные и воздушные линии.

3.2.24. Смонтируйте газопровод.

3.2.25. Смонтируйте установку газоимпульсной очистки в соответствии с руководством по эксплуатации «Устройство газоимпульсной очистки».

3.2.26. Установить репера в местах с расчетными величинами тепловых расширений (см. приложения 3, 4).

3.2.27. Проведите гидравлическое испытание котла в соответствии с ФНП «Правила промышленной безопасности опасных производственных объектов, на которых используется оборудование, работающее под избыточным давлением»;

3.2.28. Смонтируйте обшивку пода топки котла.

3.2.29. Произведите работу по заделке стыков обмуровки, по изоляции перепускных трубопроводов, дренажных и воздушных линий и обшивки пода топки согласно «Инструкции по производству обмуровочных работ водогрейных котлов с натрубной металлической обшивкой» А-12923 И.

Подпись и дата

Инд. № дубл.

Взам. инд. №

Подпись и дата

Инд. № подл.

Перв. примен.	<p>3.2.30. В соответствии с документацией котла и проектом установите закладные элементы и произведите монтаж приборов КИП и А:</p> <ul style="list-style-type: none"> - приборов контроля общего факела в топке; - отборного устройства разрежения на выходе из топки; - на выходе котла: газоотборный зонд, отборное устройство разрежения, арматуру для замера температуры. <p>3.2.31. Предусмотрите емкости для пролитого в топке мазута. Емкости установите под дренажными штуцерами, вваренными в обшивку пода топки.</p> <p><i>Внимание!</i> Контроль качества сварных соединений трубной системы и трубопроводов котла провести в соответствии с требованиями «Инструкции по ремонту элементов водогрейных котлов, находящихся в монтаже или эксплуатации» А-9570.</p>				
	Справ. №	<p>3.2.32. Контроль качества монтажа котла должен быть подтвержден удостоверением о качестве монтажа. Удостоверение о качестве монтажа составляется организацией, производившей монтаж, подписывается руководителем этой организации, а также руководителем эксплуатирующей организации и является неотъемлемой частью документации котла.</p> <p>3.2.33. Пусконаладочные работы проводят после окончания монтажных работ с оформлением удостоверения о качестве монтажа и проведения первичного технического освидетельствования.</p> <p>3.2.34. Наладка котла должна быть выполнена по программе, разработанной до начала производства работ. Программу разрабатывает организация, выполняющая работы. Эта программа должна быть согласована с эксплуатирующей организацией. В программе должны быть отражены содержание и порядок выполнения всех технологических и контрольных операций с обеспечением наладки на всех режимах работы, установленных проектом.</p> <p>3.2.35. При наладке должна быть применена система контроля качества, обеспечивающая выполнение работ в соответствии с программой.</p> <p>3.2.36. Продолжительность проведения наладочных работ определяется программой в зависимости от сложности оборудования. Пуск оборудования для проведения пусконаладочных работ осуществляется в порядке, установленном программой совместно эксплуатирующей организацией и наладочной организацией после проверки:</p> <p>а) наличия и исправности контрольно-измерительных приборов, приборов безопасности и сигнализации, предусмотренных требованиями технических регламентов, проекта и ФНП «Правила промышленной безопасности опасных</p>			
Подпись и дата		Инт. № дубл.	Взам. инт. №	Подпись и дата	Инт. № подл.
Изм.	Лист	№ докум.	Подпись	Дата	Лист
					17

Перф. примен.	<p>производственных объектов, на которых используется оборудование, работающее под избыточным давлением»;</p> <p>б) наличия обученного обслуживающего персонала, прошедшего проверку знаний, и аттестованных специалистов;</p> <p>в) наличия на рабочих местах утвержденных производственных инструкций и необходимой эксплуатационной документации;</p> <p>г) исправности питательных приборов и обеспечения необходимого качества питательной воды (для котлов);</p> <p>д) правильности включения котла в общий трубопровод, а также подключения питательных продувочных и дренажных линий;</p> <p>е) акта приемки оборудования топливоподачи;</p> <p>ж) завершения всех монтажных работ, обеспечивающих проведение наладки.</p> <p>3.2.37. В период наладочных работ на оборудовании под давлением ответственность за безопасность его обслуживания должна быть определена программой наладочных работ.</p> <p>3.2.38. При наладочных работах проводят:</p> <p>а) промывку и продувку оборудования и трубопроводов;</p> <p>б) опробование оборудования, наладку циркуляции рабочих сред, проверку работы запорной арматуры и регулирующих устройств в ручном режиме;</p> <p>в) проверку измерительных приборов, настройку и проверку работоспособности систем автоматизации, сигнализации, защит, блокировок, управления, а также регулировку предохранительных клапанов;</p> <p>г) отработку и стабилизацию теплового режима, анализ качественных показателей теплового режима котла;</p> <p>д) вывод теплового процесса на устойчивый режим работы с производительностью, соответствующей проектным требованиям.</p> <p>е) проводят настройку режима горения и наладку водно-химического режима.</p> <p>3.2.39. По окончании наладочных работ проводят комплексное опробование котла, а также вспомогательного оборудования при номинальной нагрузке по программе комплексного опробования, разработанной организацией, проводящей работы, и согласованной с эксплуатирующей организацией. Начало и конец комплексного опробования устанавливается совместным приказом организации, эксплуатирующей оборудование, и организации, проводящей наладочные работы. Комплексное опробование проводят в течение 72 часов.</p>					
	Справ. №					
Подпись и дата						
	Инд. № дубл.					
Взам. инд. №						
	Подпись и дата					
Инд. № подл.						
	Изм.	Лист	№ докум.	Подпись	Дата	<i>A-28000 PЭ</i>
					18	

Перф. примен.

Окончание комплексного опробования оформляют актом, фиксирующим сдачу оборудования в эксплуатацию. С актом должны быть представлены технический отчет о наладочных работах с таблицами и инструкциями, режимными картами, графиками и другими материалами, отражающими установленные и фактически полученные данные по настройке и регулировке устройств, описания и чертежи всех изменений, если они были на стадии наладки.

3.3. Работа котла.

3.3.1. Подготовка котла к пуску.

Справ. №

3.3.1.1. Первый пуск котла в эксплуатацию допускается производить по разрешению комиссии, назначенной приказом эксплуатирующей организации, после полного окончания всех монтажных, строительных, наладочных и предпусковых работ.

3.3.1.2. Вновь установленный котел должен быть пущен в работу на основании письменного распоряжения руководителя эксплуатирующей организации после приемки котла приемочной комиссией от монтажной организации.

Комиссию формируют в следующем составе: председатель – представитель эксплуатирующей организации; члены комиссии – специалисты эксплуатирующей организации, ответственные за осуществление производственного контроля и за исправное состояние и безопасную эксплуатацию оборудования; - представитель монтажной организации; - представитель Ростехнадзора.

Подпись и дата

3.3.1.3. Первоначальная подача топлива в газопровод котла может производиться только после того, как будут проверены герметичность закрытия запорных органов на подводах топлива к горелкам и запальным устройствам, правильность действия КИП, блокировок, защит, дистанционного управления арматурой.

Инд. № дубл.

Взам. инд. №

3.3.1.4. К моменту пуска котла подготовьте запасы топлива, материалов, инструмента и запасных частей, составьте инструкции и технологические схемы, проведите подготовку обслуживающего персонала котельной и проверку его знаний. Время растопки должно быть известно всему персоналу котельной. Перед растопкой осмотрите топку, конвективный газоход, воздушный и газовый тракты в отношении чистоты, после чего плотно закройте лазы и люки. Осмотрите снаружи обмуровку котла и убедитесь в ее исправности. Проверьте исправность арматуры котла, обратив особое внимание на достаточность сальниковой набивки, на запас

Подпись и дата

Инд. № подл.

Изм.	Лист	№ докум.	Подпись	Дата

A-28000 PЭ

Лист

19

Перф. примен.

для подтяжки сальников, на состояние штоков вентиля и задвижек. Направление вращения задвижек, вентиля, кранов, клапанов и шиберов должно соответствовать стрелкам на них. Убедитесь в легкости хода направляющих аппаратов вентилятора и воздушных заслонок, наличии указателей положения и исправности их приводов.

3.3.1.5. Подготовьте к пуску горелочные устройства в соответствии с их руководством по эксплуатации.

3.3.2 Пуск котла.

3.3.2.1. Заполните котел водой. Для этого откройте дренажные вентили, воздушники и затем задвижку на входе воды в котел. Воздушники закройте только после того, как из них непрерывной струей пойдет вода.

3.3.2.2. Промойте котел через дренажные линии, затем подключите к сети, для этого откройте задвижку на выходе из котла потом закройте дренажные линии.

3.3.2.3. Обеспечьте необходимое давление топлива в трубопроводах к котлу.

3.3.2.4. Провентилируйте топку и газоходы котла, для чего включите дымосос и вентилятор. Вентиляция должна длиться не менее 10-ти минут.

3.3.2.5. Подайте газ (мазут) в газопровод (мазутопровод) котла. Заполняя газом газопровод, продуйте его через продувочные свечи, после чего заглушите их. Зажигать газ, выпускаемый через продувочные свечи, запрещается.

3.3.2.6. При работе котла с ротационными форсунками:

- установите направляющий аппарат на всасе вентилятора в положение, соответствующее 20-процентному открытию, установите шибер первичного воздуха в положение 1/4 полного открытия (давление первичного воздуха должно составлять 60...70% от номинального);

- установите разрежение в топке в пределах 20...30 Па;

- установите требуемый режим работы.

Произведите розжиг горелки в соответствии с руководством по эксплуатации на горелку.

3.3.2.7. При работе котла с паромеханическими форсунками:

- установите направляющий аппарат на всасе вентилятора в положение, соответствующее 30-процентному расходу воздуха;

- установите разрежение в топке в пределах 20...30 Па;

- откройте подачу пара на распыл;

- включите ЗЗУ и убедитесь в наличии запального факела;

- произведите розжиг горелки в соответствии с инструкцией по эксплуатации.

Справ. №

Подпись и дата

Инд. № дубл.

Взам. инд. №

Подпись и дата

Инд. № подл.

Изм.	Лист	№ докум.	Подпись	Дата

A-28000 PЭ

Лист

20

Перв. примен.	<p>3.3.2.8. При работе котла на газе:</p> <ul style="list-style-type: none"> - выведите мазутную форсунку; - перекройте шибер первичного воздуха и установите заглушку на место форсунки; - установите давление воздуха 100...200 Па; - установите разрежение в топке 20...30 Па; - произведите розжиг горелки в соответствии с руководством по эксплуатации. 																									
Справ. №	<p>3.3.2.9. Если в горелке топливо сразу не загорится, немедленно прекратите подачу топлива, погасите ЗЗУ и тщательно провентилируйте горелку, топку, газоходы в течении не менее 10 минут, после чего приступайте к повторному розжигу.</p> <p>3.3.2.10. В случае полного обрыва факела в топке немедленно прекратите подачу топлива и выключите ЗЗУ. Устраните причины погасания, тщательно провентилируйте топку и газоходы, после чего приступайте к розжигу.</p>																									
3.3.3. Эксплуатация котла.																										
Подпись и дата	<p>3.3.3.1. Следите за процессом горения: факел должен равномерно заполнять всю топочную камеру и не затягиваться в конвективную часть; должен быть прозрачным при работе на газе и соломенного цвета – на мазуте.</p>																									
Инв. № дубл.	<p>3.3.3.2. Поддерживайте параметры теплоносителя согласно режимным картам, разработанным специализированной организацией, не допускайте изменения их в пределах, больших указанных в п.3.1.8. настоящего Руководства. Поддерживайте во всех режимах температуру воды на входе в котёл не ниже 70⁰С. При регулировании производительности котла, работающего на газе, поддерживайте постоянной температуру воды на входе на уровне 70⁰С. При работе котла на мазуте, для предотвращения низкотемпературной сернистой коррозии поддерживайте постоянной температуру воды на выходе из котла на уровне не ниже 150⁰С.</p>																									
Взам. инв. №	<p>3.3.3.3. Теплопроизводительность котла регулируется производительностью горелок. Для исключения температурных перекосов в топке котла производительность горелок должна быть одинаковой.</p>																									
Подпись и дата	<p>3.3.3.4. Следите за давлением топлива после регулирующего клапана, за температурой мазута перед форсунками.</p>																									
Инв. № подл.	<table border="1" style="width: 100%; border-collapse: collapse;"> <tr> <td style="width: 15%;"></td> <td style="width: 15%;"></td> <td style="width: 15%;"></td> <td style="width: 15%;"></td> <td style="width: 15%;"></td> <td style="width: 15%;"></td> <td style="width: 15%;"></td> <td style="width: 15%;"></td> </tr> <tr> <td>Изм.</td> <td>Лист</td> <td>№ докум.</td> <td>Подпись</td> <td>Дата</td> <td colspan="3" style="text-align: center; vertical-align: middle;"><i>A-28000 PЭ</i></td> <td style="text-align: right; vertical-align: middle;">Лист</td> </tr> <tr> <td colspan="7"></td> <td style="text-align: right; vertical-align: middle;">21</td> </tr> </table>									Изм.	Лист	№ докум.	Подпись	Дата	<i>A-28000 PЭ</i>			Лист								21
Изм.	Лист	№ докум.	Подпись	Дата	<i>A-28000 PЭ</i>			Лист																		
							21																			

Перв. примен.	<p>3.3.3.5. Регулярно производите с помощью газоимпульсной установки очистку конвективной поверхности, не допуская увеличения температуры уходящих газов выше той, что указана в режимной карте.</p> <p>3.3.3.6. Следите за температурой наружной поверхности обмуровки, которая не должна превышать 55°C в местах, доступных для обслуживающего персонала.</p> <p>3.3.3.7. По утверждённому графику производите осмотр газопровода и мазутопровода котла, проверяйте исправность их заземления и отсутствие утечек газа и мазута.</p>
Справ. №	<p style="text-align: center;">3.3.4. Останов котла.</p> <p>3.3.4.1. Прекратите подачу топлива к горелкам, провентилируйте топку и газоход в течение не менее 15 мин., после чего отключите дутьевой вентилятор, а затем дымосос.</p> <p>3.3.4.2. Продуйте отключённый газопровод через продувочные свечи.</p> <p>3.3.4.3. Паромеханическую форсунку после отключения продуйте паром.</p> <p>3.3.4.4. При останове котла на длительный срок (более одного месяца) рекомендуется произвести консервацию наружных и внутренних поверхностей котла с целью защиты их от коррозии. Перед консервацией наружные поверхности котла необходимо тщательно очистить и высушить. Сушка производится сетевой водой при температуре не менее 70°C. Затем котёл отключается от сети и после остывания все обогреваемые поверхности труб котла покрываются минеральным маслом с помощью опрыскивателя или кисти-макловицы. Ориентировочный расход масла 80 кг для котла КВ-ГМ-58.2-150 и 120 кг для КВ-ГМ-116.3-150.</p> <p>Консервацию внутренних поверхностей труб котлов произвести одним из следующих способов:</p> <ul style="list-style-type: none"> - заполнение котла сетевой водой и поддержание в нём рабочего давления теплосети; - заполнение котла азотом из баллона с поддержанием небольшого избыточного давления, при этом котёл должен быть отключен от теплосети с помощью заглушек; - в случаях, когда заполнение водой либо азотом невозможно, рекомендуется применение «сухой консервации». На «сухую консервацию» котёл выводится непосредственно из рабочего состояния. Для этого котёл необходимо надёжно отключить от теплосети. Воду из котла слить, открыв воздушные и
Подпись и дата	
Инв. № дубл.	
Взам. инв. №	
Подпись и дата	
Инв. № подл.	
Изм.	
Лист	
№ докум.	
Подпись	
Дата	

A-28000 PЭ

дренажные вентили. После полного опорожнения котла дренажные вентили закрыть. Воздушные вентили закрываются после остывания котла.

При выводе котла на «сухую консервацию» из холодного состояния его необходимо предварительно прогреть при температуре воды не ниже 100 °С в течении не менее 8 часов.

3.4. Действия при аварийных ситуациях.

3.4.1. Эксплуатирующая организация должна подготовить рабочие инструкции для обслуживающего персонала применительно ко всему оборудованию котельной согласно конкретного проекта с указанием требований безопасности. Данные инструкции должны также содержать информацию о возможных ошибочных действиях обслуживающего персонала во избежание инцидентов или аварии.

Внимание!

Изготовитель котла исключает возможность ошибочных действий обслуживающего персонала при условии соблюдения требований настоящего Руководства, ФНП «Правила промышленной безопасности опасных производственных объектов, на которых используется оборудование, работающее под избыточным давлением» ФНП «Правила безопасности сетей газораспределения и газопотребления», руководств на комплектующие изделия.

3.4.2. К аварийным ситуациям можно отнести:

- неисправность автоматики безопасности или аварийной сигнализации, включая исчезновение напряжения на этих устройствах;
- повышение температуры воды или давления в котле выше допустимого предела и дальнейший их рост;
- снижение расхода воды ниже минимально допустимого или прекращение циркуляции воды в котле;
- обнаружение дефектов в сварных швах и в основном металле (трещины, разрывы и т.п.);
- выявление неплотности или повреждений элементов обмуровки, повреждений других элементов котла, связанных с опасностью поражения обслуживающего персонала;
- возникновение пожара в котельной.

3.4.3. При возникновении аварийных ситуаций необходимо немедленно произвести останов котла. Причины аварийного останова должны быть записаны в журнале.

Перв. примен.									
Справ. №									
Подпись и дата									
Инв. № дубл.									
Взам. инв. №									
Подпись и дата									
Инв. № подл.									
Изм.	Лист	№ докум.	Подпись	Дата	A-28000 PЭ				Лист
									23

Последующий пуск котла производится после устранения всех неисправностей.

4. ТЕХНИЧЕСКОЕ ОБСЛУЖИВАНИЕ.

4.1. Меры безопасности.

4.1.1. Осмотр и ремонт котла необходимо производить только при выключенном электропитании и при полном отсутствии воды в котле.

4.1.2. При работе котла должны быть выдержаны общие требования безопасности по ГОСТ 12.2.003-91.

4.1.3. Электрооборудование котла должно соответствовать «Правилам устройства электроустановок» (ПУЭ).

4.1.4. В помещениях, где устанавливается котёл, должны быть в наличии необходимые средства пожаротушения согласно нормам первичных средств пожаротушения.

4.1.5. В местах, пребывание в которых связано с возможной опасностью для работающих, а также на оборудовании, являющемся источником такой опасности, должны быть установлены знаки безопасности.

4.1.6. Форма, цвет, размеры и назначение знаков безопасности должны соответствовать требованиям национальных стандартов.

4.1.7. Места и высоту расположения знаков безопасности, их число и варианты размеров, а также порядок применения табличек с поясняющими надписями должны устанавливать руководители предприятий и организаций, эксплуатирующие котел.

4.1.8. В помещениях, где устанавливаются котлы, должны быть в наличии необходимые средства пожаротушения (пожарные краны, стволы, рукава, огнетушители) согласно нормам первичных средств пожаротушения.

При работе на жидком топливе в соответствующих местах должны быть установлены закрытые ящики ёмкостью не менее 1 м³ с сухим песком.

4.1.9. Запрещается хранение рядом с работающим котлом легковоспламеняющихся материалов. Эти материалы должны храниться в отдельном помещении в прочной металлической таре в расчёте недельного эксплуатационного расхода. Допускается хранение смазочных масел в количестве суточной потребности вблизи рабочих мест в металлических бочках, ящиках и маслёнках.

4.1.10. Особо опасные в пожарном отношении вещества (нитрокраски, дихлорэтан) должны храниться в кладовых вне котельной.

Перв. примен.

Справ. №

Подпись и дата

Инд. № дубл.

Взам. инд. №

Подпись и дата

Инд. № подл.

Изм.	Лист	№ докум.	Подпись	Дата

A-28000 PЭ

Лист

24

Перв. примен.	<p>На дверях этих кладовых должны быть установлены знаки безопасности по ГОСТ Р 12.4.026-76.</p> <p>4.1.11. Каждая котельная, использующая газообразное топливо, должна иметь составленные применительно к местным условиям инструкции по эксплуатации газопроводов и котлов, а также схемы газопроводов.</p> <p>Инструкции должны быть составлены с учётом требований ФНП «Правила безопасности сетей газораспределения и газопотребления»;</p> <p>4.1.12. Персонал, обслуживающий газопроводы, не должен допускать образования в них взрывоопасных газовоздушных смесей. При включении газопроводы необходимо продувать газом со сбором газовоздушной смеси через выхлопы продувочных свечей. Продолжительность продувки газопровода котла при его заполнении должна быть не менее 10 мин. После продувки должна отбираться проба газа на присутствие в нём кислорода, содержание которого не должно превышать 1%.</p> <p>Продувка газопровода через горелку в топку котла запрещается.</p> <p>4.1.13. На мазутопроводах на выходе и входе в котельную должна устанавливаться запорная арматура с электроприводом с местным управлением и вывешены таблички «Закрыть при пожаре».</p> <p>4.1.14. Запрещается отогревать огнём замёрзшие части мазутного хозяйства (арматура, трубы, резервуары).</p> <p>4.1.15. Разлитый или протёкший из-за нарушений плотности мазут следует немедленно удалить, а места, где был пролит, досуха вытереть.</p> <p>4.1.16. В случае возникновения пожара персонал должен немедленно вызвать пожарную охрану и принять все меры к его тушению, не прекращая наблюдения за котлами. К средствам пожаротушения должен быть обеспечен свободный доступ.</p>				
	Справ. №	<p style="text-align: center;">4.2. Техническое обслуживание и техническое освидетельствование.</p> <p>4.2.1. Ежедневное и периодическое обслуживание проводятся по инструкции, разработанной владельцем котла на основании требований ФНП «Правила промышленной безопасности опасных производственных объектов, на которых используется оборудование, работающее под избыточным давлением», эксплуатационной документации изготовителя котла и требований эксплуатационной документации на комплектующие изделия, входящие в состав котла.</p>			
Подпись и дата		Инд. № дубл.	Взам. инд. №	Подпись и дата	Инд. № подл.
Изм.	Лист				
A-28000 PЭ					Лист
					25

Перф. примен.	<p>4.2.2. Результаты обслуживаний должны быть зафиксированы в журналах установленной в эксплуатирующей организации формы.</p> <p>4.2.3. При пуске и эксплуатации котла оператор должен руководствоваться режимной картой, составленной пуско-наладочной организацией, в которой указаны основные параметры работы котла.</p> <p>4.2.4. Периодически, но не реже, чем через 12 месяцев, производите профилактический осмотр котла и его элементов. При этом обращайтесь особое внимание на выявление возможных трещин, отдулин, выпучин и коррозии на наружной и внутренней поверхностях нагрева, нарушений плотности и прочности сварных соединений, а также повреждений обмуровки.</p> <p>Наиболее уязвимыми зонами вследствие неотрегулированного горения и нарушения условий эксплуатации являются: под котла; места установок горелок, лазов; части экранов, подвергаемых наиболее интенсивному обогреву (на уровне горелок); конвективные пучки, экранные трубы со стороны обмуровки в случае её неплотного прилегания.</p> <p>4.2.5. Исходя из условия обеспечения возможности осмотра и очистки внутренних поверхностей коллекторов, заводом предусматривается установка смотровых штуцеров с доньшками.</p> <p>Для проведения внутреннего осмотра и очистки коллектора выполните следующие работы:</p> <p>4.2.6. Отрежьте смотровой штуцер по окружности вблизи доньшка (на расстоянии не менее 20 мм от последнего). При этом следует иметь в виду, что толщина доньшка штуцера составляет 6 мм, его установка от кромки штуцера выполнена на расстоянии 6 мм.</p> <p>4.2.7. Осмотр внутренней поверхности коллектора производится методом заведения через обрезанный штуцер зеркала с подсветкой.</p> <p>4.2.8. Очистка внутренней поверхности коллекторов производится через образованные отверстия.</p> <p>4.2.9. После проведения внутреннего осмотра и очистки выполнить подготовку кромок штуцера и отрезанной части штуцера с доньшком под сварку, установить на прихватках и выполнить сварку.</p> <p>4.2.10. При последующих осмотрах резку штуцера производить по сварному соединению. Количество резок штуцера определяется расстоянием между сварными швами на штуцере, которое не должно быть менее 100 мм. При уменьшении этого расстояния менее 100 мм штуцер должен быть заменен.</p>					
Справ. №						
Подпись и дата						
Инв. № дубл.						
Взам. инв. №						
Подпись и дата						
Инв. № подл.						
Изм.	Лист	№ докум.	Подпись	Дата	<i>A-28000 PЭ</i>	Лист
						26

Перв. примен.

Справ. №

Подпись и дата

Инд. № дубл.

Взам. инд. №

Подпись и дата

Инд. № подл.

4.2.11. Объем контроля состояния внутренних поверхностей коллекторов устанавливайте исходя из условий эксплуатации и общего состояния котла, при этом определяющим является соблюдение требований к питательной воде в соответствии с РД 24.031.120-91 и ФНП «Правила промышленной безопасности опасных производственных объектов, на которых используется оборудование, работающее под избыточным давлением»;

4.2.12. Обнаруженные дефекты устраните с учетом «Инструкции по ремонту элементов водогрейных котлов, находящихся в монтаже или эксплуатации» А-9570.

4.2.13. Работы внутри топки и газохода могут производиться только на остановленном и охлажденном котле. До начала указанных работ должно быть обеспечено тщательное удаление из топки, газохода и других загазованных элементов котла вредных газов и снижение температуры воздуха путем использования местных вентиляционных установок.

Работы в топке и газоходах при температуре выше 60°С на рабочем месте не допускаются.

4.2.14. При химической очистке внутренних поверхностей коллекторов и экранных труб котла моющие реагенты вводятся через штуцер, вваренный в трубопровод подвода воды в котел.

4.2.15. При работах внутри топки и газохода с переносными электрическими лампами количество ламп должно быть не менее двух с питанием их от разных источников напряжением 12В.

4.2.16. Для предотвращения соприкосновения обслуживающего и другого персонала с движущимися и вращающимися частями машин и механизмов, эти части должны иметь надежное сплошное или сетчатое ограждение, исключающее возможность захвата одежды обслуживающего персонала.

Пуск и даже кратковременная работа механизмов без предохранительных ограждений или плохо закрепленными ограждениями запрещается.

4.2.17. Помещение, где устанавливается котел, должно быть обеспечено достаточным дневным светом, а в ночное время электрическим освещением.

Помимо рабочего освещения, в котельных должно предусматриваться аварийное электрическое освещение от источников питания, независимых от общей электроосветительной сети котельной.

Внимание!

Техническое освидетельствование котла проводится в соответствии с требованиями ФНП «Правила промышленной безопасности опасных производственных объектов, на которых используется оборудование,

Изм.	Лист	№ докум.	Подпись	Дата

работающее под избыточным давлением» и «Инструкции по техническому освидетельствованию и техническому диагностированию» А-27750И.

4.2.18. Периодическое техническое освидетельствование котлов проводит уполномоченная специализированная организация в сроки не реже:

- а) одного раза в четыре года - наружный и внутренний осмотры;
- б) одного раза в восемь лет - гидравлическое испытание.

4.2.19. Первичное техническое освидетельствование котла проводится после окончания монтажа.

4.2.20.. Ответственный за исправное состояние, безопасную эксплуатацию оборудования обязан проводить наружный и внутренний осмотры котла перед началом и после окончания планового ремонта, но не реже одного раза в 12 месяцев, а также проводить гидравлическое испытание рабочим давлением каждый раз после вскрытия коллектора или ремонта котла, если характер и объем ремонта не вызывают необходимости проведения внеочередного технического освидетельствования.

4.2.21. Внеочередное техническое освидетельствование котла проводят:

- а) при замене одной и более стенок котла;
- б) после замены коллектора экрана;
- в) если сменено одновременно более 50% общего количества экранных труб Ø60 мм, или 100% конвективных змеевиков Ø28 мм.

г) если такое освидетельствование необходимо по решению ответственного за исправное состояние и безопасную эксплуатацию котла по результатам проведенного осмотра и анализа эксплуатационной документации.

4.2.22. При наружном и внутреннем осмотрах котла должно быть обращено внимание на выявление возможных трещин, надрывов, отдулин, выпучин и коррозии на внутренних и наружных поверхностях стенок, следов пропаривания и пропусков в сварных и других соединениях, а также повреждений обмуровки, могущих вызвать опасность перегрева металла элементов котла.

4.2.23. Перед периодическим наружным и внутренним осмотрами котел должен быть охлажден и тщательно очищен от накипи, сажи, золы и шлаковых отложений.

При сомнении в исправном состоянии стенок или швов лицо, которое проводит освидетельствование, имеет право потребовать вскрытия обмуровки или снятия изоляции полностью или частично.

4.2.24. Гидравлическое испытание котлов проводят только при удовлетворительных результатах наружного и внутреннего осмотров.

Перв. примен.

Справ. №

Подпись и дата

Инд. № дубл.

Взам. инд. №

Подпись и дата

Инд. № подл.

Изм.	Лист	№ докум.	Подпись	Дата
------	------	----------	---------	------

А-28000 РЭ

Гидравлическое испытание проводят пробным давлением $1,25 \times P_{\text{раб.}}$, где $P_{\text{раб.}}$ – рабочее давление котла.

4.2.25. Результаты технического освидетельствования с указанием максимальных разрешенных параметров эксплуатации (давление, температура), сроков следующего освидетельствования должны быть записаны в паспорт котла лицами, проводившими техническое освидетельствование.

5. РЕМОНТ

Внимание!

Ремонт котла должен выполняться специализированной организацией в соответствии с требованиями ФНП «Правила промышленной безопасности опасных производственных объектов, на которых используется оборудование, работающее под избыточным давлением»

При определении критериев предельных состояний котла необходимо руководствоваться требованиями ФНП «Правила промышленной безопасности опасных производственных объектов, на которых используется оборудование, работающее под избыточным давлением», и «Инструкцией по техническому освидетельствованию и техническому диагностированию» А-27750И, «Инструкцией по ремонту элементов водогрейных котлов, находящихся в монтаже или эксплуатации» А-9570 и настоящим руководством.

5.1. Владелец котла должен обеспечить своевременный ремонт котла по утвержденному графику планово-предупредительного ремонта. Ремонт должен выполняться по техническим условиям и технологии, разработанной до начала выполнения работ.

5.2. На котел должен быть заведен ремонтный журнал, в который ответственным за исправное состояние и безопасную эксплуатацию котла вносятся сведения о выполненных ремонтных работах, примененных материалах, сварке и сварщиках, об остановке котла на чистку и отмывку. К ремонтному журналу должны быть приложены ремонтные рабочие чертежи, на которых должны быть указаны повреждённые участки, подлежащие ремонту или замене; материалы, применяемые при замене; деформированные элементы, подлежащие исправлению правкой, с назначением способа правки; методы и нормы контроля сварных соединений. Замена труб и соединений труб с коллекторами должны отмечаться на схеме расположения труб, прикладываемых к ремонтному журналу. В ремонтном журнале также отражаются результаты осмотра котла до чистки с указанием толщины отложения накипи и шлама и все дефекты, выявленные в период ремонта.

Перв. примен.					
Справ. №					
Подпись и дата					
Инв. № дубл.					
Взам. инв. №					
Подпись и дата					
Инв. № подл.					
Изм.	Лист	№ докум.	Подпись	Дата	Лист
					А-28000 РЭ
					29

Перф. примен.	<p>5.3. Сведения о ремонтных работах, вызывающих необходимость проведения досрочного освидетельствования котлов, а также ремонтных работах по замене элементов котла с применением сварки или вальцовки, записываются в ремонтный журнал и заносятся в паспорт котла.</p> <p>5.4. До начала производства работ, внутреннего осмотра или ремонта элементов, работающих под давлением, котел должен быть отсоединен от всех трубопроводов заглушками, если на них установлена фланцевая арматура, или двумя запорными органами при наличии между ними дренажного устройства, имеющего прямое соединение с атмосферой.</p> <p>5.5. Допуск людей внутрь котла, а также открывание запорной арматуры после удаления людей из котла должны производиться только по письменному разрешению (наряду-допуску), выдаваемому в установленном порядке.</p> <p>Внимание! При ремонте котла необходимо использовать оригинальные запасные части производства АО «Дорогобужкотломаш», которые изготавливаются согласно всем требованиям законодательства, нормативной, технической и рабочей документации. При использовании запасных частей иных производителей АО «Дорогобужкотломаш» не гарантирует надёжную и продолжительную работу котла.</p>				
	Справ. №				
Подпись и дата		6. ХРАНЕНИЕ			
	Инд. № дубл.	<p>6.1. Хранение котла является частью технического обслуживания. Правильное хранение предупреждает повреждение либо разрушение элементов котла, способствует сокращению затрат на техническое обслуживание.</p> <p>6.2. Хранение котла и его элементов необходимо осуществлять под навесами или в помещениях, в которых колебания температуры и влажности несущественно отличаются от колебаний на открытом воздухе. Срок хранения без переконсервации 12 месяцев.</p> <p>6.3. При хранении изделия необходимо предохранять обработанные поверхности от механических повреждений (забоин, царапин и др.) и коррозии. Если срок хранения превышает срок годности консервации, а также при нарушении консервирующих покрытий на элементах в процессе их транспортирования, разгрузки и складирования, консервация должна быть восстановлена. Консервация производится в соответствии с ГОСТ 9.104-78, лакокрасочными покрытиями по РД 24.982.101-88.</p>			
Взам. инд. №					
	Подпись и дата				
Инд. № подл.					
	Изм.	Лист	№ докум.	Подпись	Дата

7. ТРАНСПОРТИРОВАНИЕ

Внимание!

Котел может быть поставлен заказчику любым видом наземного, морского и воздушного транспорта.

7.1. Элементы котла должны транспортироваться в пункт назначения в подвижном составе с соблюдением габаритов.

7.2. Погрузка, разгрузка, крепление и транспортирование элементов котла должны производиться в соответствии с требованиями действующих нормативных документов.

7.3. Складирование элементов котла производить в один ярус.

7.4. Разгрузка элементов котла может производиться при помощи грузоподъемных кранов, автопогрузчиков или лебедок таким образом, чтобы была обеспечена полная сохранность оборудования и целостность упаковки.

При разгрузке категорически запрещается сбрасывать элементы котла и складировать их навалом.

7.5. После выгрузки котла с железнодорожной или автомобильной платформы упаковка должна быть подвергнута тщательному осмотру. При обнаружении повреждения упаковки, она должна быть восстановлена.

7.6. Строповку элементов необходимо производить за специальные приспособления, а при их отсутствии согласно схем строповки, обеспечивающих сохранность изделия и безопасное выполнение работ согласно требованиям действующих нормативных документов.

8. УТИЛИЗАЦИЯ

Котлы, выработавшие свой ресурс, подлежат демонтажу по заранее разработанному проекту производства работ с указанием последовательности выполнения операций и соблюдением требований безопасности. Изготовитель рекомендует производить демонтаж в последовательности обратной монтажу.

Специальных требований по утилизации котла изготовитель не устанавливает.

9. ГАРАНТИЙНЫЕ ОБЯЗАТЕЛЬСТВА

9.1. Данное изделие соответствует требованиям ГОСТа 21563-93, ГОСТа 12.1.003-83 и является сертифицированным оборудованием. В конструкцию котла не должно вводиться никаких изменений. Если такие изменения произведены, то предприятие-изготовитель не несет ответственности за работоспособность и безопасность котла.

Перв. примен.

Справ. №

Подпись и дата

Инд. № дубл.

Взам. инд. №

Подпись и дата

Инд. № подл.

Лист

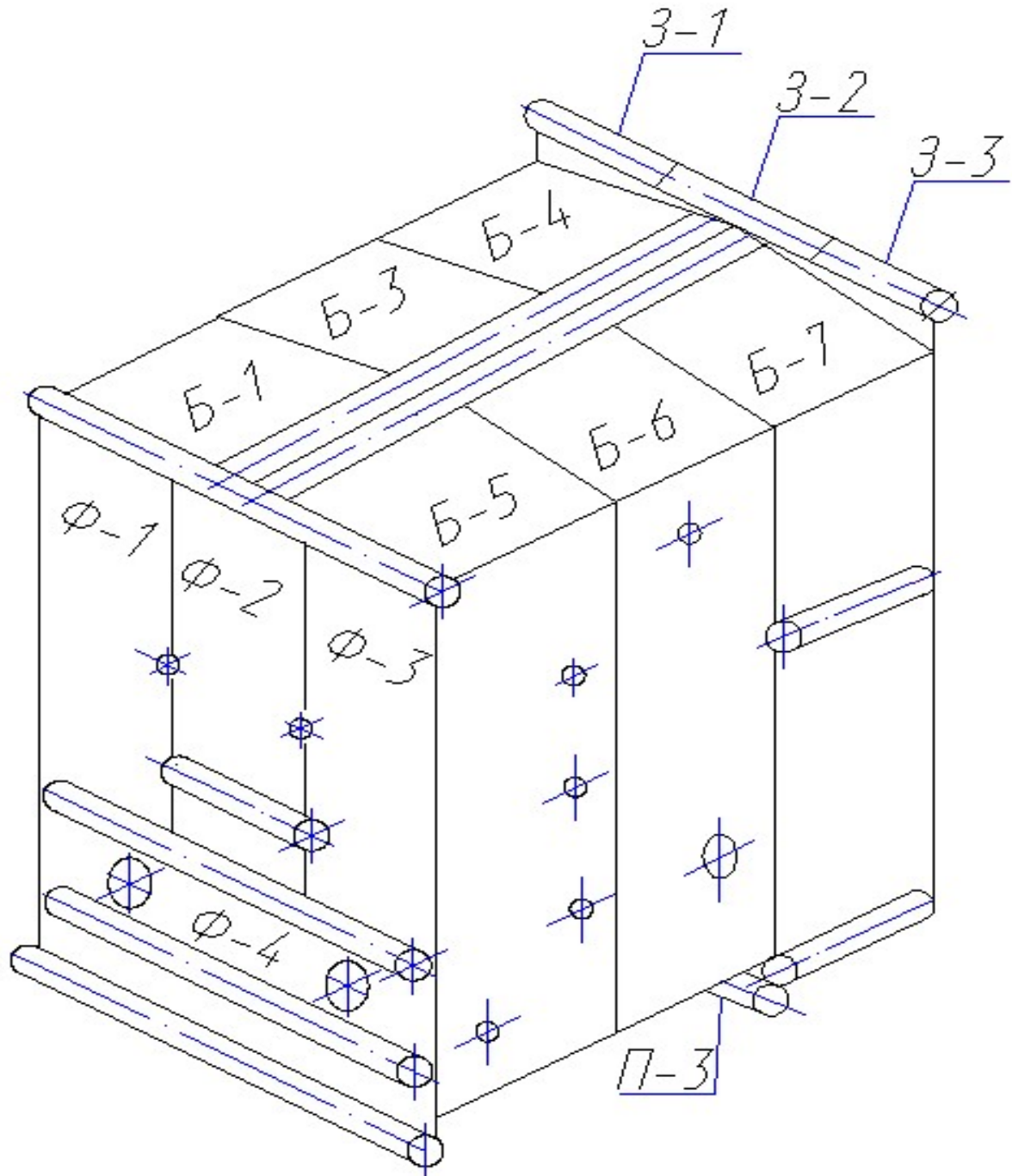
A-28000 PЭ

31

Изм. Лист № докум. Подпись Дата

Перф. примен.	<p>9.2. Гарантийный срок эксплуатации котла – 12 месяцев со дня ввода в эксплуатацию, но не более 24 месяцев со дня отгрузки с завода-изготовителя.</p> <p>9.3. Гарантийный срок хранения – 12 месяцев.</p> <p>9.4. Срок службы – 20 лет, назначенный ресурс - 100000 часов.</p> <p>9.5. При выходе из строя котла и/или его составных элементов, исключая комплектующие изделия сторонних производителей (арматура, предохранительные устройства, приборы КИП и т.п.), в период гарантийного срока по причинам, связанным с изготовлением, неисправности устраняются заводом-изготовителем. При обнаружении дефекта потребитель должен известить завод-изготовитель. Комиссия или компетентное лицо завода-изготовителя рассмотрит претензию для установления причины выхода из строя котла и/или его элемента. В случае подтверждения заводского дефекта завод-изготовитель произведет ремонт котла и/или его элемента в установленном порядке. Допускается проведение ремонта сторонней специализированной организацией по рекомендациям и указаниям завода-изготовителя.</p> <p>9.6. Завод-изготовитель не несет ответственности, не принимает претензии, и не гарантирует безопасную работу котла в следующих случаях:</p> <ul style="list-style-type: none"> - механические повреждения, связанные с транспортировкой, монтажом, небрежным хранением; - при проведении работ по монтажу, ремонту, наладке лицами на то не уполномоченными; - при нарушении правил эксплуатации; - при внесении владельцем изменений в конструкцию котла без согласования с заводом-изготовителем. <p><i>Замечания по работе котла просим направлять по адресу:</i> Смоленская область, Дорогобужский район, пгт. Верхнеднепровский, АО «Дорогобужкотломаш», тел. (48144) 2-93-81, т/ф (48144) 5-34-00 info@dkm.ru</p>					
	Справ. №					
Подпись и дата						
Инд. № дубл.						
Взам. инд. №						
Подпись и дата						
Инд. № подл.						
					<i>A-28000 PЭ</i>	Лист
						32
<i>Изм.</i>	<i>Лист</i>	<i>№ докум.</i>	<i>Подпись</i>	<i>Дата</i>		

Схема расположения стенок
котла КВ-ГМ-58.2-150



Перв. примен.	
Справ. №	

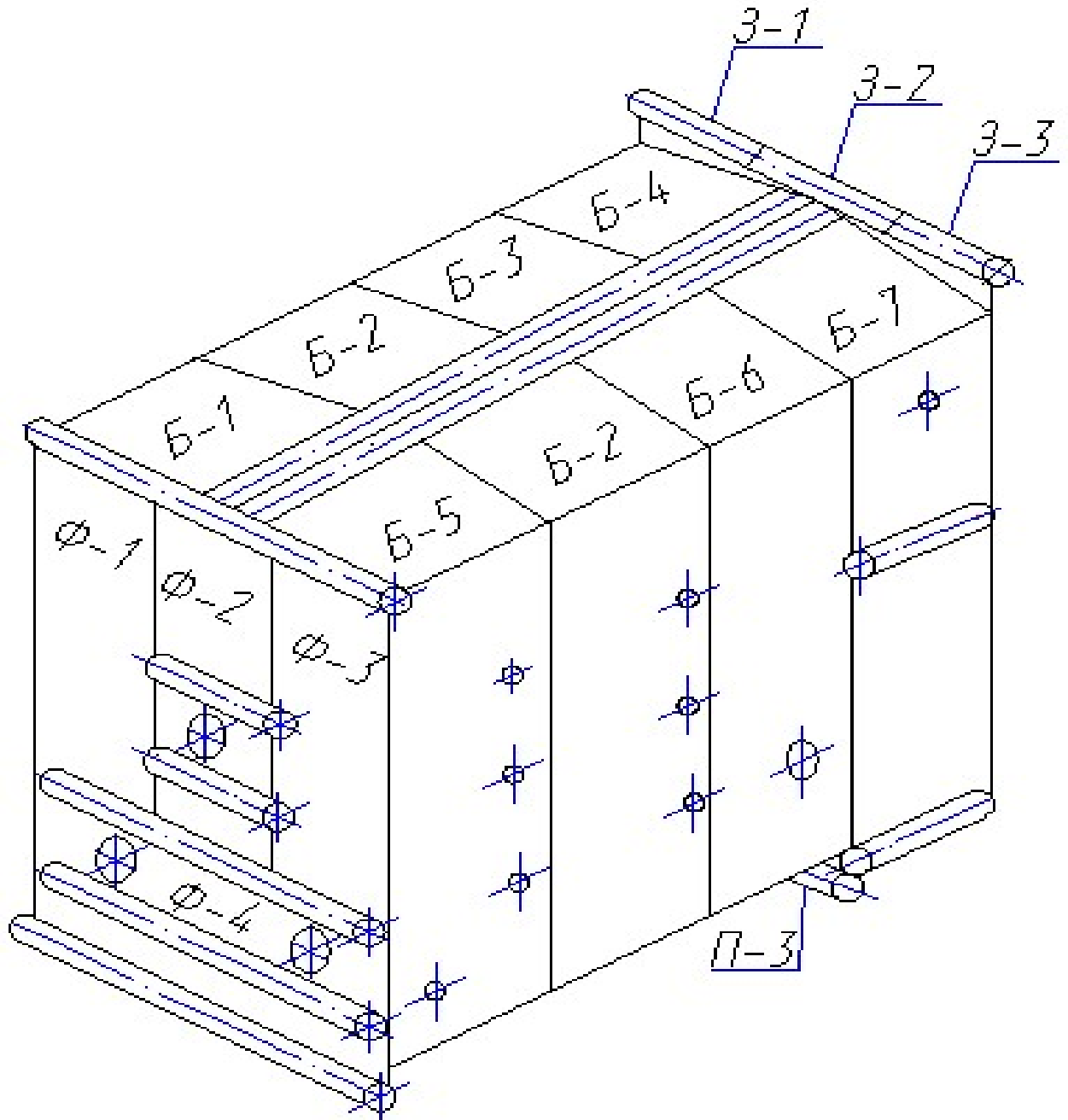
Подпись и дата	
Инд. № дубл.	
Взам. инд. №	
Подпись и дата	

Инд. № подл.	
--------------	--

Изм.	Лист	№ докум.	Подпись	Дата
------	------	----------	---------	------

A-28000 PЭ

Схема расположения стенок
котла КВ-ГМ-116.3-150



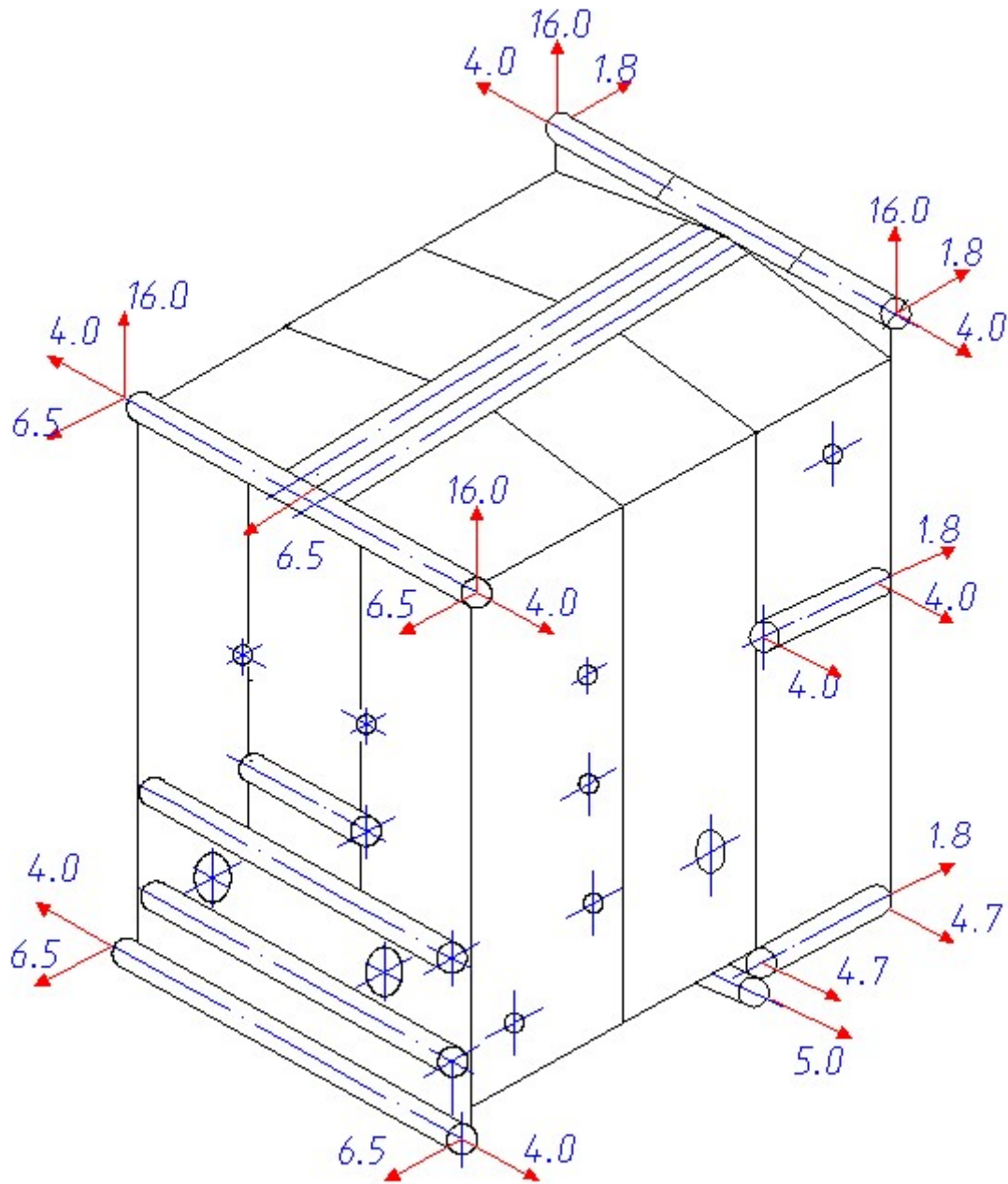
Перв. примен.	
Справ. №	

Подпись и дата	
Инд. № дубл.	
Взам. инд. №	
Подпись и дата	
Инд. № подл.	

Изм.	Лист	№ докум.	Подпись	Дата

A-28000 PЭ

Схема тепловых расширений
 Котла КВ-ГМ-58.2-150
 (Размеры в мм)



Перв. примен.	
Справ. №	

Подпись и дата	
----------------	--

Инд. № дубл.	
--------------	--

Взам. инд. №	
--------------	--

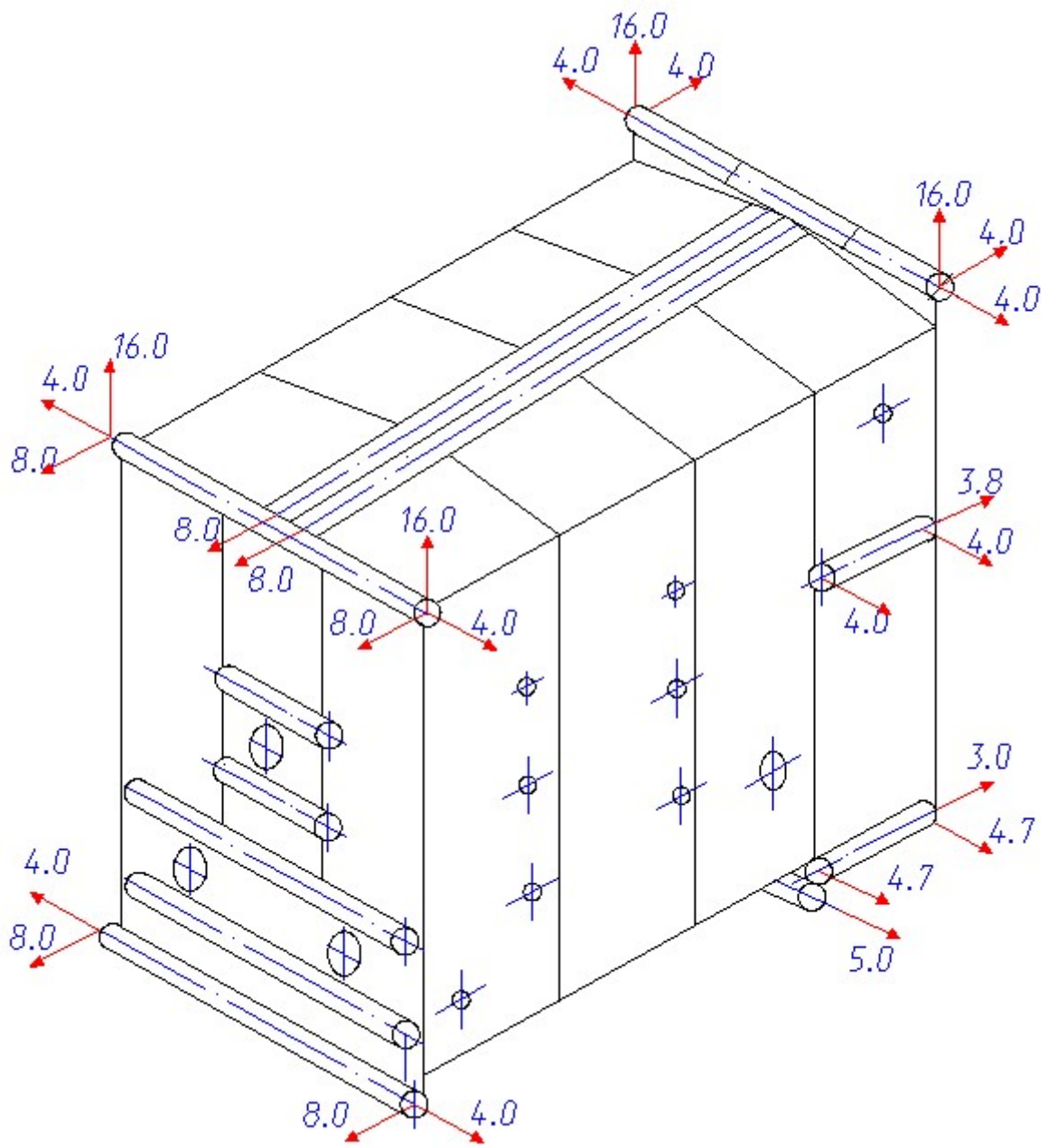
Подпись и дата	
----------------	--

Инд. № подл.	
--------------	--

Изм.	Лист	№ докум.	Подпись	Дата

A-28000 PЭ

Схема тепловых расширений
 Котла КВ-ГМ-116.3-150
 (Размеры в мм)



Перв. примен.

Справ. №

Подпись и дата

Инд. № дубл.

Взам. инд. №

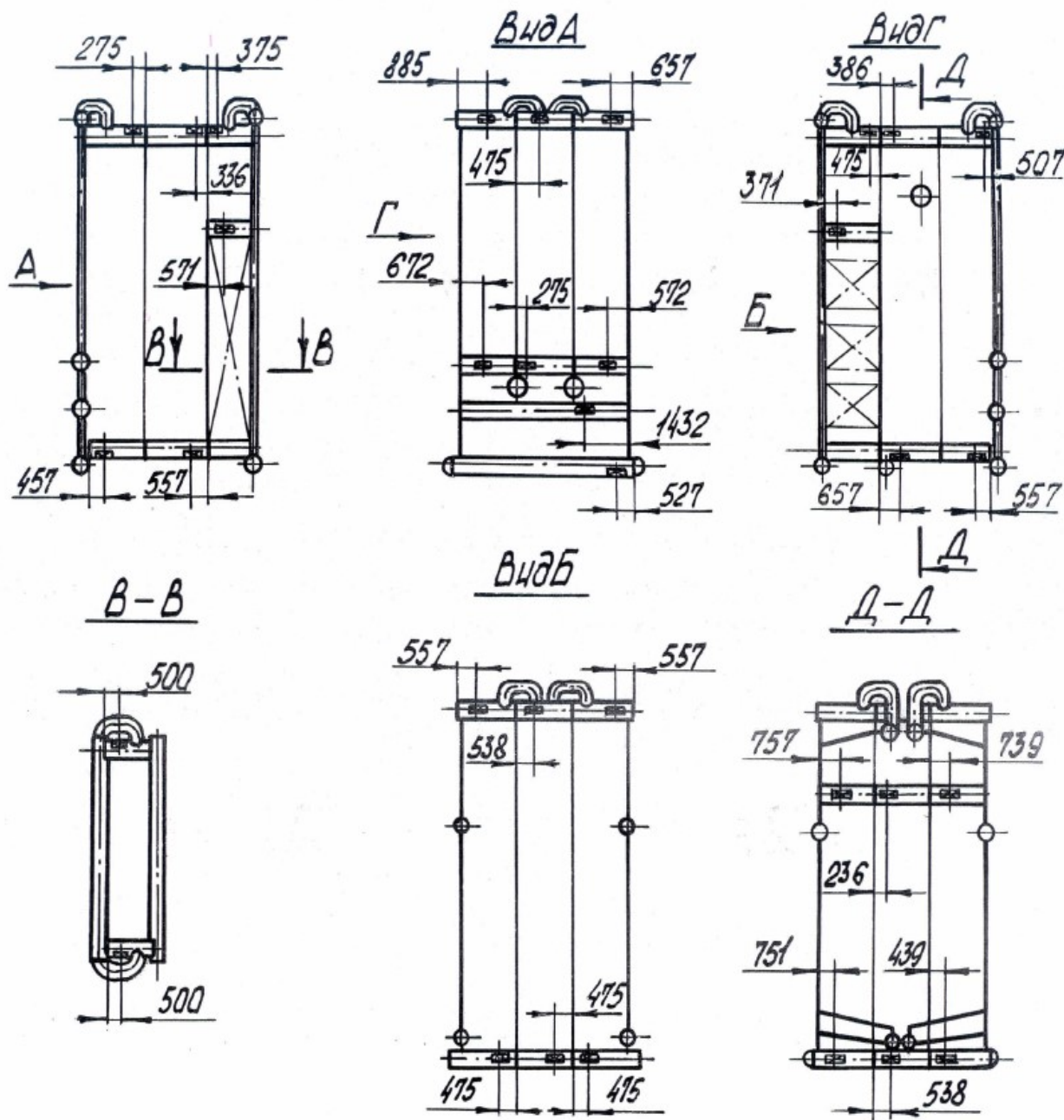
Подпись и дата

Инд. № подл.

Изм.	Лист	№ докум.	Подпись	Дата

A-28000 PЭ

Места размещения маркировки коллекторов
КВ-ГМ-58.2-150



Перв. примен.

Справ. №

Подпись и дата

Инд. № дубл.

Взам. инд. №

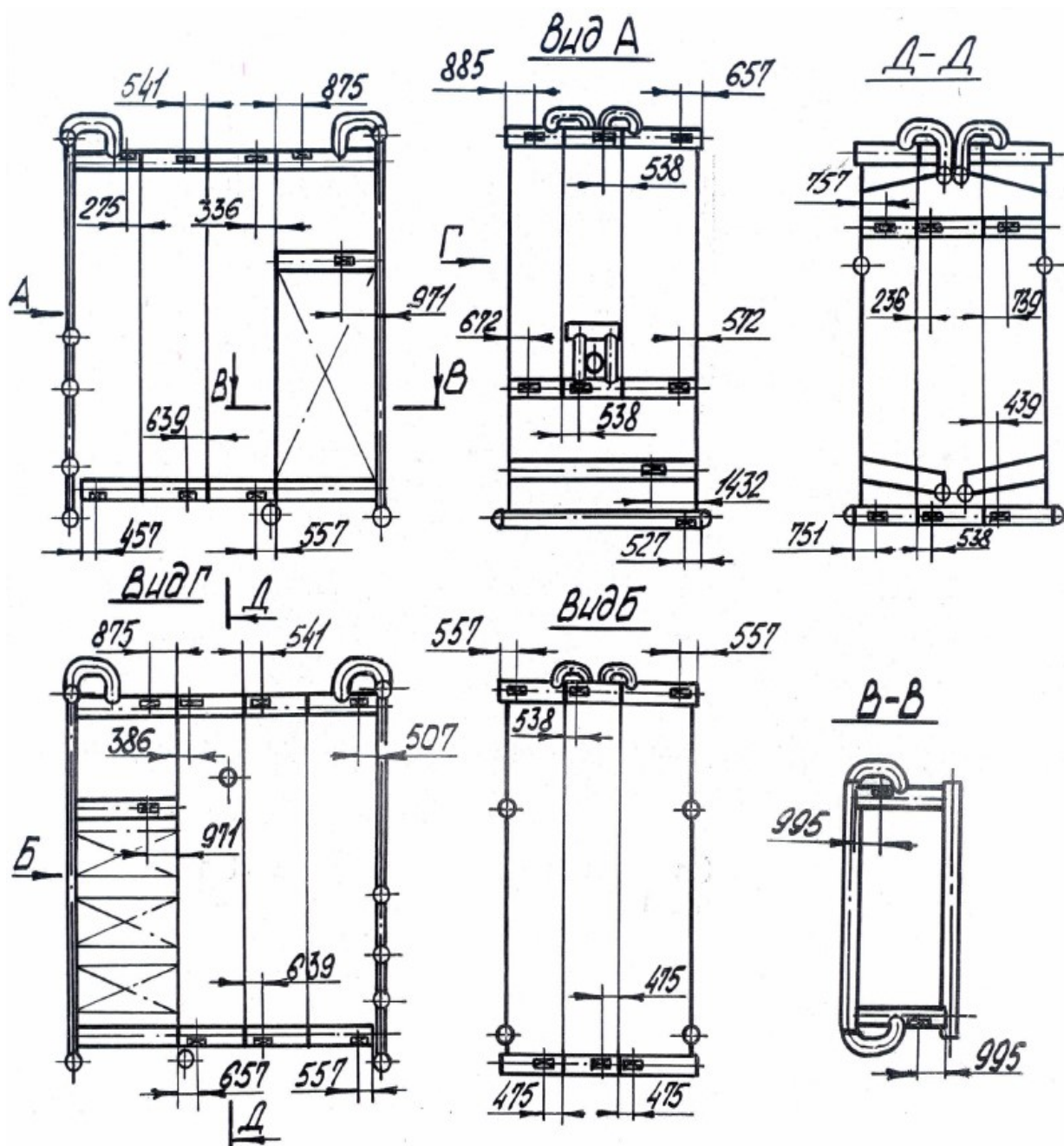
Подпись и дата

Инд. № подл.

Изм.	Лист	№ докум.	Подпись	Дата

A-28000 P3

Места размещения маркировки коллекторов
КВ-ГМ-116.3-150



Перв. примен.

Справ. №

Подпись и дата

Инд. № дубл.

Взам. инд. №

Подпись и дата

Инд. № подл.

Изм.	Лист	№ докум.	Подпись	Дата

A-28000 P3

Лист регистрации изменений

Изм.	Номера листов				Всего листов в документе	№ документа	Подпись	Дата
	изменён ных	заменён ных	новых	аннулиро ванных				

Перв. примен.

Справ. №

Подпись и дата

Инд. № дубл.

Взам. инд. №

Подпись и дата

Инд. № подл.

Изм.	Лист	№ докум.	Подпись	Дата

A-28000 PЭ

Лист

39