



О Т О П Л Е Н И Е

**ИНСТРУКЦИЯ ПО ЭКСПЛУАТАЦИИ, УСТАНОВКИ И  
АДАПТАЦИИ ДРУГИХ ГАЗОВ**

**ГАЗОВЫЙ КОТЕЛ**

**ECO GAS**

Автоматические котлы с Сертификатом Соответствия CE 0099,  
изготовленные в соответствии с нормами Качества ISO-9001

Эта инструкция является неотъемлемой составной частью изделия и поставляется вместе с ним. Внимательно читайте предупреждения и рекомендации, включенные в это руководство, так как они содержат важную информацию относительно безопасности установки, использования и обслуживания.

Установка, монтаж, а также техническое обслуживание котлов должна выполняться только квалифицированным персоналом в строгом соответствии с инструкцией завода изготовителя .

Запуск, а также любые операции по обслуживанию котлов должны быть выполнены только Уполномоченным Техническим Центром DOMUSA.

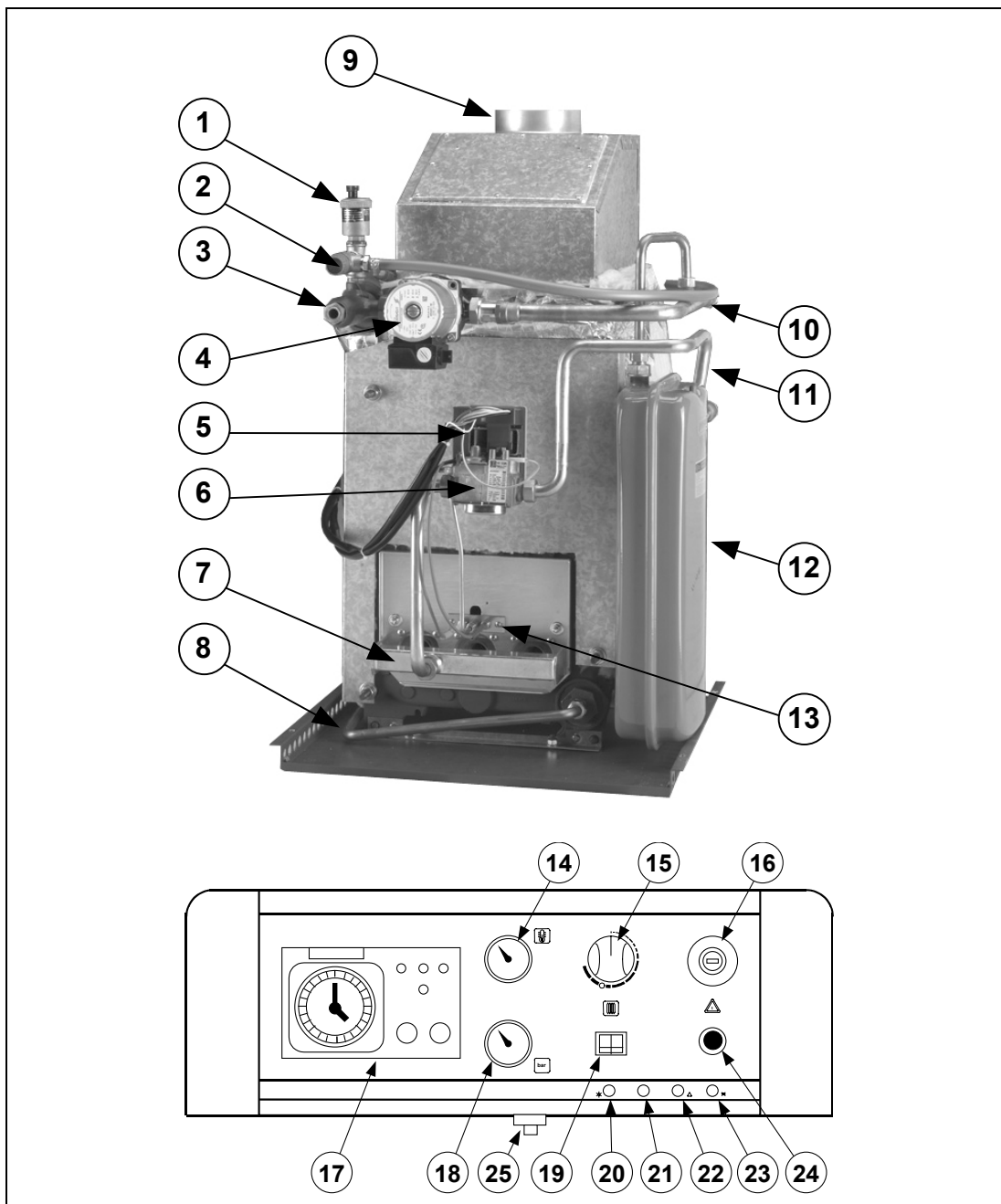
Изготовитель не несет никакой ответственности за ущерб, нанесенный людям, животным и имуществу в случае неправильной установки и эксплуатации котла.

## **ОГЛАВЛЕНИЕ**

*Страница*

ОПИСАНИЕ УСТРОЙСТВА.....	1
ОБЩИЕ СТАНДАРТЫ .....	2
ДЫМООТВОД .....	2
УСТАНОВКА ГИДРОСИСТЕМЫ .....	3
ЭЛЕКТРОМОТАЖ.....	3
НАПОЛНЕНИЕ И ДРЕНАЖ СИСТЕМЫ ОТОПЛЕНИЯ.....	3
ПОДКЛЮЧЕНИЕ ГАЗОВОЙ СИСТЕМЫ.....	4
ТРЕБОВАНИЯ К ИСПОЛЬЗУЕМОЙ ВОДЕ .....	4
ПРЕДУПРЕЖДЕНИЕ ЗАМЕРЗАНИЯ СИСТЕМЫ.....	4
СПУСК ВОДЫ ИЗ СИСТЕМЫ.....	4
ИНСТРУКЦИЯ ПО ЭКСПЛУАТАЦИИ.....	5
ПЕРВЫЙ ЗАПУСК.....	5
РАБОТА КОТЛА .....	5
РАБОТА С ТЕРМОАККУМУЛЯТОРОМ SANIT.....	6
РАБОТА С ПРОГРАММНЫМ УСТРОЙСТВОМ (ПО ЗАКАЗУ).....	6
РАБОТА ПРИБОРА «ЦЕНТРАЛЬНОЕ РЕГУЛИРОВАНИЕ» (ПО ЗАКАЗУ) .....	6
ОБСЛУЖИВАНИЕ КОТЛА .....	7
ОБСЛУЖИВАНИЕ КОТЛА И ДЫМОХОДА .....	7
ОЧИСТКА КОТЛА И ГОРЕЛКИ .....	7
ПРОДУКТЫ ДЛЯ ЧИСТКИ.....	7
РЕГУЛИРОВАНИЕ КОТЛА.....	8
РЕГУЛИРОВАНИЕ МОЩНОСТИ КОТЛА.....	8
ЭЛЕКТРОННОЕ ЗАЖИГАНИЕ С «МИГАЮЩИМ ФАКЕЛОМ» .....	9
РЕГУЛИРОВАНИЕ ТЕМПЕРАТУРЫ КОТЛА .....	9
РЕГУЛИРОВАНИЕ ТЕМПЕРАТУРЫ В ПОМЕЩЕНИИ.....	9
СИСТЕМА БЕЗОПАСНОСТИ КОТЛА .....	9
КОНТРОЛЬ ДАВЛЕНИЯ УСТАНОВКИ .....	10
АДАПТАЦИЯ К ДРУГИМ ГАЗАМ.....	10
ПРЕДЪЯВЛЕНИЕ УСТАНОВКИ ПОЛЬЗОВАТЕЛЮ .....	10
ЭЛЕКТРИЧЕСКАЯ СХЕМА .....	11
ECOGAS 25, 35, 40, 50.....	11
ECOGAS 60, 70, 80, 90, 100.....	12
СХЕМЫ И РАЗМЕРЫ.....	13
ПЕРЕПАДЫ ДАВЛЕНИЯ КОТЛА .....	14
ТЕХНИЧЕСКИЕ ХАРАКТЕРИСТИКИ .....	15
НЕИСПРАВНОСТИ .....	16

## ОПИСАНИЕ УСТРОЙСТВА



- |   |  |
|---|--|
| <ul style="list-style-type: none"> <li>1- Дренаж.</li> <li>2- Клапан безопасности.</li> <li>3- Датчик.</li> <li>4- Насос отопления.</li> <li>5- Контроль электронного розжига.</li> <li>6- Автоматический газовый клапан.</li> <li>7- Пандус горелки.</li> <li>8- Спусковое устройство.</li> <li>9- Дымоход.</li> <li>10- Система подачи тепла.</li> <li>11- Система подачи газа.</li> <li>12- Расширительный стакан.</li> <li>13- Фитиль.</li> <li>14- Термометр.</li> </ul> | <ul style="list-style-type: none"> <li>15- Термостат контроля системы отопления.</li> <li>16- Термостат безопасности.</li> <li>17- Программные часы (по заказу).</li> <li>Устройство центрального регулирования (по заказу).</li> <li>18- Манометр.</li> <li>19- Общий переключатель.</li> <li>20- Световой индикатор «лето».</li> <li>21- Световой индикатор «зима».</li> <li>22- Световой индикатор блокировки температуры.</li> <li>23- Световой индикатор блокировки по загазованности.</li> <li>24- Светящаяся кнопка блокировки горелки.</li> <li>25- Термостат отработанных газов.</li> </ul> |
|---|--|

## **ОБЩИЕ СТАНДАРТЫ**

Установка этого котла должна быть выполнена квалифицированным персоналом в соответствии с основными Законами страны установки, которые определены как “Основные Стандарты для Газовой Установки”, “Инструкции для Установки Нагревания, Кондиционирования воздуха и Горячей Воды” и других местных инструкций.

Этот котел предназначен для нагрева воды до температуры, которая будет ниже чем температура ее кипения при атмосферном давлении. Он должен быть подключен к отопительной системе и/или системе снабжения горячей воды, всегда в соответствии со своими возможностями и мощностью.

Использование этого агрегата предназначено только для специально предназначенной цели. Любые другие использования считаются неподходящими и, поэтому, опасными. Изготовитель ни в коем случае не несет ответственность за ущерб, произведенный неподходящим, неправильным и неблагоразумным использованием.

При вскрытии упаковки, проверьте целостность содержимого. Если у Вас есть сомнения, то не используйте котел, а свяжитесь с Поставщиком. Упаковочный материал должен находиться в недостижимости детей.

При решении, больше не использовать котел, части, которые несут потенциальную опасность должны быть дезактивированы.

## **ДЫМООТВОД**

Котлы данных моделей подключаются к дымоходу, для которого обеспечивается подходящая изоляция.

Дымоотводы должны быть установлены в соответствии с инструкцией и нормативами по установке. Несмотря на это, следующие рекомендации должны быть приняты во внимание:

- дымоход должен быть достаточного размера и отдельно расположен.
- дымоход должен быть должным образом изолирован, термически и акустически
- крышки должны быть удалены с целью лучшей тяги воздуха.
- дымоход должен быть установлен вертикально и не иметь углы выше чем 45°.
- дымоход должен быть полностью изолирован и сделан водонепроницаемым, огнеупорным.
- для того чтобы предупредить появления зон повышенного давления из-за ветра, труба дымохода должна выше минимум на 1 метр, чем крыша здания.
- любые изменения должны обеспечивать циркуляцию и сечение дымохода не должно быть меньше, чем диаметр выхода из котла.

Помещение, где расположен котел должно быть хорошо вентилируемым. Для этого необходимо наличие вентиляции, с непосредственным выходом в атмосферу. Котел должен располагаться так чтобы не перекрывать вентиляцию и чтобы его

обслуживание было возможным, даже когда он будет установлен рядом с другим оборудованием.

**Внимание:** Котел имеет встроенную систему безопасности, которая в случае неисправности вентиляции, блокирует работу горелки и перекрывает подачу газа.

### УСТАНОВКА ГИДРОСИСТЕМЫ

Монтаж гидравлической системы должен быть произведен персоналом, уполномоченным и всегда компетентного в области этого предмета, мы рекомендуем поступать следующим образом:

- Полная внутренняя очистка труб должна быть выполнена до гидравлического подключения к котлу.
- Если котел расположен на уровне ниже чем подающая или обратная магистрали отопления, рекомендуется установка кранов на двух трубопроводах, чтобы предупредить слив из системы, при выполнении ремонтов.
- Не обходима установка крана, для опорожнения системы.
- Надо убедиться в отсутствии воздуха в системе отопления.

Рекомендуется, чтобы разница температур между подающим и обратным потоками не превышала 20 °С. Также советуем, чтобы температура воды при возвращении была выше на 50 °С, чтобы избежать конденсацию.

### ЭЛЕКТРОМОТАЖ

Котел подготовлен для сети 220 V - 50 Hz и подключения, соответствующим кабелем. **Важно выполнить заземление и соблюдать: фаза-Коричневый цвет и ноль -Синий.**

Котел может работать без комнатного термостата для помещения, но его установка рекомендуется по следующим причинам:

- улучшенный комфорт, т.к. есть возможность регулировать температуру в комнатах.
- более высокая экономия энергии.

Чтобы подключить термостат, удалите перемычку, соединяющую клеммы **3** и **4**, которые расположены внутри пульта управления, и подключите к ним термостат. (См. *Электросхему*).

### НАПОЛНЕНИЕ И ДРЕНАЖ СИСТЕМЫ ОТОПЛЕНИЯ

Наполнение выполняется через кран, установка которого предусматривается, до тех пор пока манометр (**18**) будет указывать давление между 1 и 1,5 bar. Необходимо эту работу проводить медленно и с прослабленной крышкой (**1**) дренажного устройства, чтобы воздух вышел из системы. Таким же образом должен быть удален воздух со всех участков системы, для чего использовать дренажные устройства котла. Когда будет достигнуто давление между 1 и 1,5 bar., что укажет манометр, закройте кран наполнения.

**Внимание:** Разжигание котла без воды может привести к серьезным неисправностям.

## **ПОДКЛЮЧЕНИЕ ГАЗОВОЙ СИСТЕМЫ.**

Для установки любого типа газа, монтер должен иметь допуск работы с газом, и он должен следовать строго действующим Нормативам страны эксплуатации изделия.

Газовое подключение должно быть выполнено к неподвижному трубопроводу, с установкой запорного крана. Диаметр трубы при подключении к системе газопровода не ограничивается, но он должен быть рассчитан согласно длине и возможной потере давления.

Необходимо убедиться в герметичности газовой системы.

## **ТРЕБОВАНИЯ К ИСПОЛЬЗУЕМОЙ ВОДЕ**

Когда жесткость воды выше чем 25-30 °F, необходимо предварительная специальная обработка для ее смягчения, рекомендуется использование очищенной воды, чтобы избежать образования накипи в котле.

Следует отметить, что даже небольшие отложения накипи в несколько мм, приводят к существенному перегреванию котла, вследствие низкого коэффициента теплопроводимости, заканчивающимся серьезными неисправностями котла.

Обработка воды, используемой в системе важна в следующих случаях:

- очень разветвлённые системы ( с большими объемами воды)
- частое наполнение/спуск системы.

Если необходимо спускать систему частично или полностью, то необходимо заполнение очищенной водой.

**Внимание: При не выполнении этих рекомендаций о требованиях к используемой воде, может привести к обстоятельству, когда очистка котла от накипи будет невозможна.**

## **ПРЕДУПРЕЖДЕНИЕ ЗАМЕРЗАНИЯ СИСТЕМЫ**

В холодные сезоны и, прежде всего, в областях с очень низкими температурами, должны соблюдаться предосторожности, чтобы избежать повреждений котла. Рекомендуется добавлять антифризы в воду системы отопления. В период долгого простоя котла, **вся вода должна быть спущена**

## **СПУСК ВОДЫ ИЗ СИСТЕМЫ**

Чтобы спустить воду, соедините трубу со сливным краном котла (8), и откройте его. Откройте дренажный кран, который расположен выше, для ускорения процесса слива воды.

## ИНСТРУКЦИЯ ПО ЭКСПЛУАТАЦИИ

### ПЕРВЫЙ ЗАПУСК

Первый запуск должен быть выполнен Уполномоченным Техническим персоналом, и включать следующие действия:

- Проверить правильное подключение котла к электросети (фаза и ноль).
- Система должна быть заполнена водой (манометр должен указать давление между 1 и 1.5 барами) и в ней не должно быть воздуха.
- Проверить надлежащую установку дымохода.
- Проверить правильность и герметичность газового подключения.
- Спустить воздух из газовой системы котла, открывая газовый кран и на мгновение снижая давление газа на впускном клапане, в противном случае воздух должен будет медленно выходить через инжектор фитиля горелки
- Если есть краны в трубопроводах подачи и возврата, проверить что они открыты.
- Если есть термостат помещения, установить на нем желаемую температуру.

### РАБОТА КОТЛА

Чтобы включить котел, установить на термостате контроля (15) и на термостате помещения (если он есть) желаемую температуру. Главный выключатель (19) установить на "I" и переключатель зима-лето в положение «зима» "❄". Вступят в действие горелка и насос, они будут работать до тех пор, пока температура не достигнет значения, установленного на термостате (15) Когда температура снизится, горелка вновь загорится, начав цикл нагрева.

Котел ECOGAS снабжен электронным воспламенением атмосферной горелки (7), которое всегда вступает в действие, когда требует система котла. Когда температура станет ниже, чем установленная на термостате, горелка загорится. Сначала загорится факел горелки (13) и несколько секунд спустя загорится основная горелка. Когда температура воды станет заданной, основная горелка и факел погаснут, оставаясь в ожидании нового цикла Эта система имеет факел с перерывами в работе, что позволяет к бесшумному возгоранию горелки и к существенной экономии расхода газа.

Горелка снабжена системой безопасности, блокирующая работу, которая срабатывает, при любой неисправности горелки или системы отвода отработанных газов, и отображается на пульте управления. Как только неисправность, вызвавшая блокировку, будет устранена, необходимо нажать кнопку на пульте управления (24).

Чтобы выключить котёл, установите главный выключатель (19) в положение "O" и закройте газ. При длительных периодах выключения, отключите котел от системы электроэнергии и спустите воду.



## **РАБОТА С ТЕРМОАККУМУЛЯТОРОМ SANIT**

Котел **ECOGAS** может быть установлен вместе с термоаккумулятором гаммы **Sanit** производства **DOMUSA**, служащим для производства горячей воды. Для правильной установки, следовать инструкциям по монтажу и подключению, которыми снабжен термоаккумулятор.

Котел снабжен переключателем «зима-лето». С помощью этого переключателя можно:

- В **позиции «лето»** ☀: котел только будет снабжать горячей водой, зажигая горелку и включая насос термоаккумулятора (насос «лето»), когда температура аккумулялированной воды достигнет температуры, установленной на термостате воды, горелка и насос прекратят действовать.
- **Позиция «зима»** ❄: В этой позиции котел обеспечит Пользователя горячей водой и отоплением помещения, отдавая приоритет снабжению горячей водой.

## **РАБОТА С ПРОГРАММНЫМ УСТРОЙСТВОМ (ПО ЗАКАЗУ)**

По желанию, котел **ECOGAS** может быть снабжен дневным или недельным часовым программным устройством. С помощью этого устройства можно автоматизировать циклы включения и отключения котла, в зависимости от желания Пользователя.

Для программирования следует руководствоваться инструкцией, снабжаемой устройством.

## **РАБОТА ПРИБОРА «ЦЕНТРАЛЬНОЕ РЕГУЛИРОВАНИЕ» (ПО ЗАКАЗУ)**

Котел **ECOGAS** может быть снабжен прибором Центрального регулирования (**E24 BVS**).

Этот прибор, благодаря различным зондам, регулирует не зависимо друг от друга температуры отопления в двух его контурах: контур со смешивающим клапаном (например, подогрев пола) и основной контур (например, отопительные радиаторы). Прибор регулирует температуры в зависимости от потребностей жилья, замеряя внешнюю температуру (вне здания) и внутреннюю температуру жилища, замеряя ее в каждом контуре отопления.

Котел и прибор снабжены элементами быстрого монтажа, осуществляемого с помощью разъемов на 12 контактов (**X12**), показанными на электрической схеме. Монтаж и работа прибора подробно изложены в инструкции, сопровождающей его.

## ОБСЛУЖИВАНИЕ КОТЛА

Рекомендуется выполнять ежегодно проверку освидетельствованием общего состояния котла, дымохода и горелки, так же как систем безопасности котла.

Это техническое обслуживание должно быть выполнено Уполномоченным Техническим персоналом.

### **ОБСЛУЖИВАНИЕ КОТЛА И ДЫМОХОДА**

Самые важные аспекты проверки:

- Давление воды в системе отопления, в холодном состоянии, должна быть в пределах 1-1,5 бар. В противном случае, необходимо дополнить систему и достичь, указанной величины.
- Системы контроля и безопасности (термостаты, газовые клапаны и т.д.) должны правильно выполнять свои функции..
- Горелка и помещение, где установлен котел, должны быть чистыми. Для их чистки использовать мягкие щетки и сжатый воздух. **Не использовать химических продуктов.**
- Расширительный стакан (12) должен быть полным, в соответствии с указанием этикетки стакана.
- Проверить герметичность систем газа и воды.
- Дымоход должен быть чистым и не иметь утечек.
- Газовый поток и давление газа должны быть в пределах, указанных в **Технической Спецификации** (стр.14).
- Циркуляционный насос (4) не должен быть заблокированным.

### **ОЧИСТКА КОТЛА И ГОРЕЛКИ**

Котел не требует специального обслуживания, достаточно проводить **ежегодную очистку**, после каждого отопительного сезона. **Никогда не очищайте помещение и горелку химикалиями или стальными щетками.** После всех операций по очистке, необходимо выполнять несколько циклов воспламенения, проверяя надлежащее действие всех элементов системы.

Как только надлежащее действие было проверено, удостоверьтесь, что нет никаких утечек.

### **ПРОДУКТЫ ДЛЯ ЧИСТКИ**

Никогда для чистки котла не пользуйтесь химическими продуктами; проволочными щетками, вполне достаточно, если уборка делается ежегодно.

Гарантируется чистота и долговечность котла и гидросистемы, если используется вода с жесткостью до 25 °F. Для воды меньшей жесткости, не обязательна ее предварительная обработка. Во всех случаях, чтобы очистить воду от солей, необходимо использовать специальный насос

## РЕГУЛИРОВАНИЕ КОТЛА

### РЕГУЛИРОВАНИЕ МОЩНОСТИ КОТЛА

Регулирование производится при помощи газового вентиля (6). Любое регулирование газового вентиля должно быть выполнено уполномоченным персоналом. Котлы **ECOGAS** имеют компактные уменьшенных размеров вентили **SIT SIGMA 840**, управляемые электроникой зажигания **SIT 537 ABC (5)**.

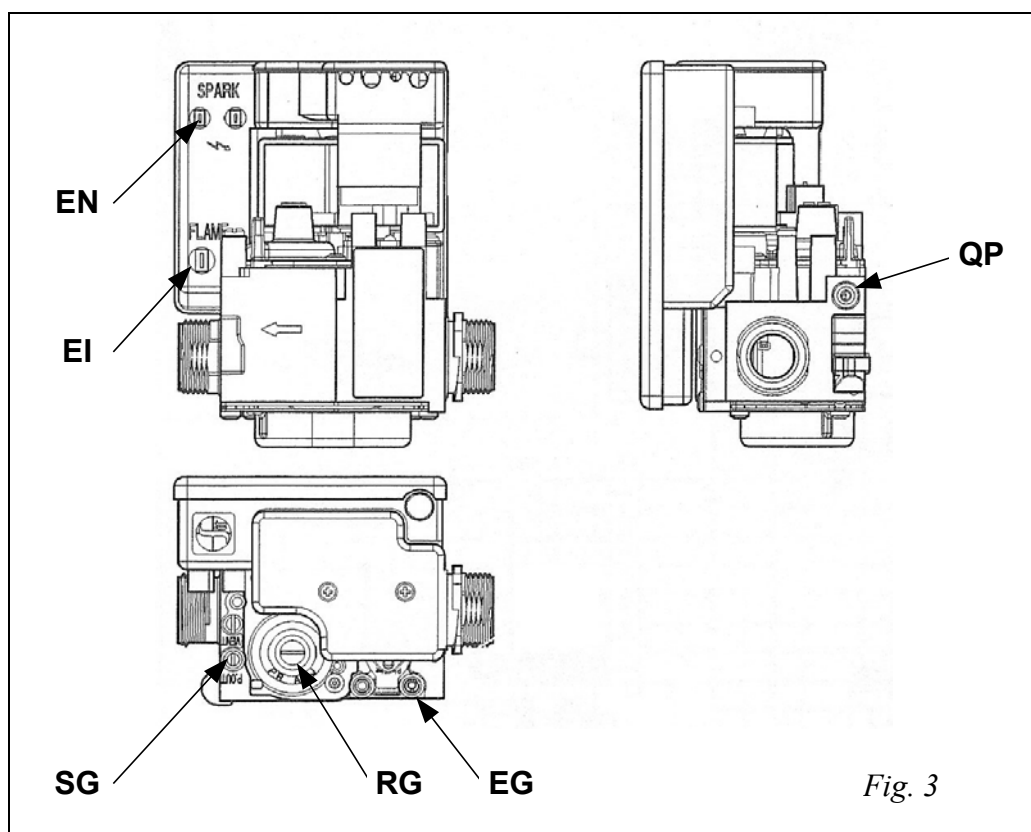


Fig. 3

При использовании природного газа, мощность котла корректируется выставлением давления на газовом клапане. Необходимое давление газа должно быть указано в *Технической Спецификации*. Для регулировки, снять крышку расположенную над регулятором давления **RG**, теперь регулировочный винт станет видимым и он управляется так: давление увеличивается поворотом, по часовой стрелке и уменьшается вращением против часовой стрелки. Давление выхода из клапана измеряется на **SG**. После регулирования давления газа, удостоверьтесь, что крышка регулятора закрыта **RG**, и закройте отверстие **SG**.

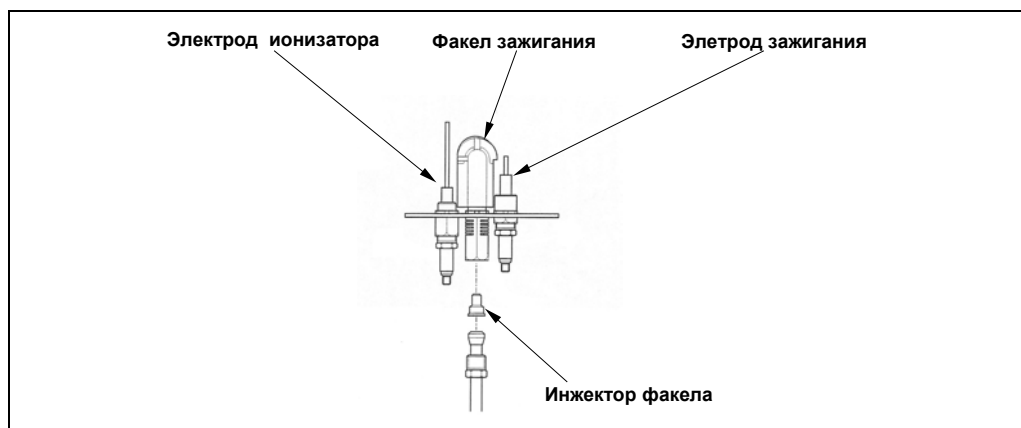
Любое изменение, сделанное в клапане, должно быть выполнено исключительно уполномоченным персоналом.

Если используются жидкие газы (**GLP**), давление не регулируется, поэтому регулировочный винт регулятора **RG** должен быть закручен до отказа и его положение должно быть отмечено краской. Давление на выходе замеряется через отверстие **SG**. После выполнения этой операции, убедитесь плотно закрыть крышку регулятора давления **RG** и закрыть отверстие **SG**.

Любое регулирование, должно выполняться исключительно уполномоченным персоналом. Каждая операция по обслуживанию увеличивает срок службы клапана и наоборот.

### ЭЛЕКТРОННОЕ ЗАЖИГАНИЕ С «МИГАЮЩИМ ФАКЕЛОМ»

Котлы **ECOGAS** снабжены электронной системой зажигания с мигающим факелом (13), позволяющей легко и безшумно разжигать основную горелку и существенно экономить расход газа. Эта система зажигания, контролируется электроникой с помощью сенсора пламени.



Цикл зажигания горелки начинается с зажигания факела (13). Когда за несколько секунд, его пламя станет стабильным, происходит прогрессивное загорание основной горелки (7). Когда температура достигнет величины установленной на термостате контроля (15), погаснет как основная горелка, так и факел.

### РЕГУЛИРОВАНИЕ ТЕМПЕРАТУРЫ КОТЛА

Регулирование температуры горячей воды осуществляется поворотом ручки термостата контроля (15), которая находится на панели управления. Поворачивая ручку по часовой стрелке температура повышается, против - снижается. Температура воды может быть в пределах от минимальной 60°C до максимальной 85°C.

### РЕГУЛИРОВАНИЕ ТЕМПЕРАТУРЫ В ПОМЕЩЕНИИ

Регулирование температуры в помещении реализуется с помощью подключения термостата к клеммам 3 и 4 колодки соединения, регулировка которого по желанию Потребителем. Необходимо снять с клемм заглушку, с которой она поступает от Производителя.

### СИСТЕМА БЕЗОПАСНОСТИ КОТЛА

Котлы **ECOGAS** имеют следующие элементы системы безопасности:

- Термостат безопасности.
- Электрод – детектор пламени.
- Термостат дыма.

Эти элементы заблокируют работу котла, в случае его дефектной работы, прекращая подачу газа. Возобновление работы производится нажатием кнопок (16), (24) и (25),

расположенных на пульте управления. В случаях необходимости, эти элементы могут быть заменены только на оригинальные детали. Элемент безопасности вентиляции дыма, расположенный на вытяжном колпаке, как и другие компоненты системы безопасности, должен быть всегда исправным. Не желательные воздействия на элементы системы безопасности могут привести к серьезным последствиям и подвергнуть окружающих лиц опасности. Повторяющиеся многократно блокировки системы безопасности вентиляции, указывают на плохую работу вентиляционной системы. В этом случае, необходимо обязательно провести детальную проверку ее работы, которую должен выполнить квалифицированный персонал и устранить выявленные недостатки.

### **КОНТРОЛЬ ДАВЛЕНИЯ УСТАНОВКИ**

Контроль давления в трубопроводе, отображается на манометре (13) панели управления, и устанавливается открытием ручного крана для наполнения установки, до достижения давления от 1 до 1.5 баров. Эта операция проводится, когда установка находится в холодном состоянии.

### **АДАПТАЦИЯ К ДРУГИМ ГАЗАМ**

Котлы **ECOGAS** поставляются подготовленными к работе с газом, в соответствии с желанием заказчика. Операции по регулированию и адаптации к другим газам выполняются только квалифицированными профессионалами.

При переходе от природного газа на сжиженный, или наоборот, требуется выполнить следующие действия:

- Заменить инжекторы основной горелки, на соответствующий конкретному газу, как определено в Технической Спецификации.
- Заменить инжектор фитиля (см. Стр.9), на соответствующий конкретному газу, как определено в Технической Спецификации.
- Отрегулировать поток и давление газа на главной горелке, в соответствии с инструкцией по регулировочным работам.
- Регулировочные работы для сжиженных газов, должны проводиться закрутив до отказа регулировочный винт клапана.

### **ПРЕДЪЯВЛЕНИЕ УСТАНОВКИ ПОЛЬЗОВАТЕЛЮ**

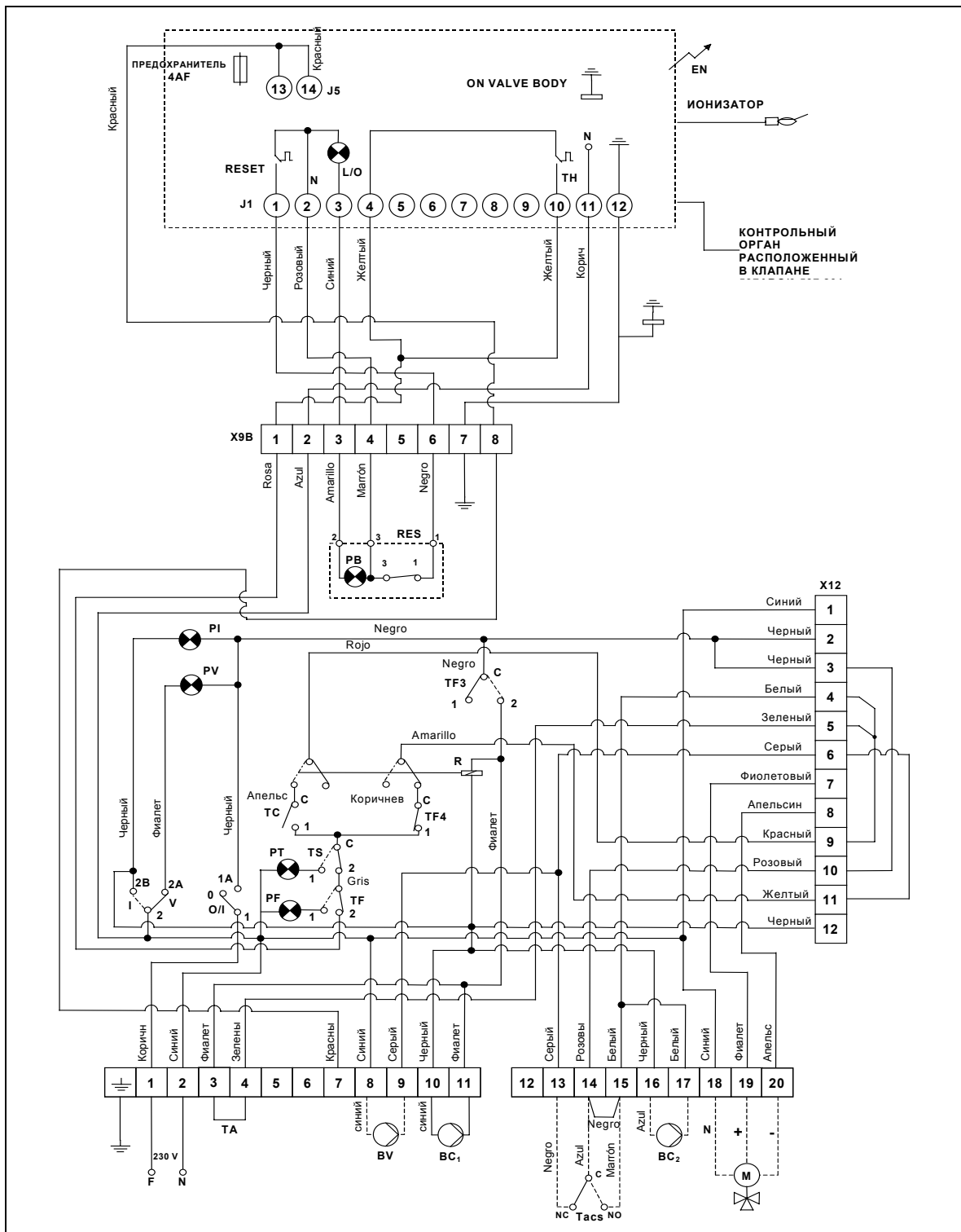
Монтер объяснит пользователю работу котла, сделав наиболее важные разъяснения, такие как наполнение системы, дренаж, спуск и т.д.

#### **ЗАМЕЧАНИЯ:**

Если не удастся запустить котел, после проверки подключения котла к электросети, а также правильного заземления, определения фаз и нуля, соблюдения нормативов давления (между 1 и 1.5 барами), работы циркуляционного насоса (4), а также убедившись, что это не термостат безопасности не отключил котел (16), и что термостат помещения установлен верно, и газ поступает нормально, отключите главный выключатель (19) и связаться с вашей ближайшей сервисной службой **Domusa**.

# ЭЛЕКТРИЧЕСКАЯ СХЕМА

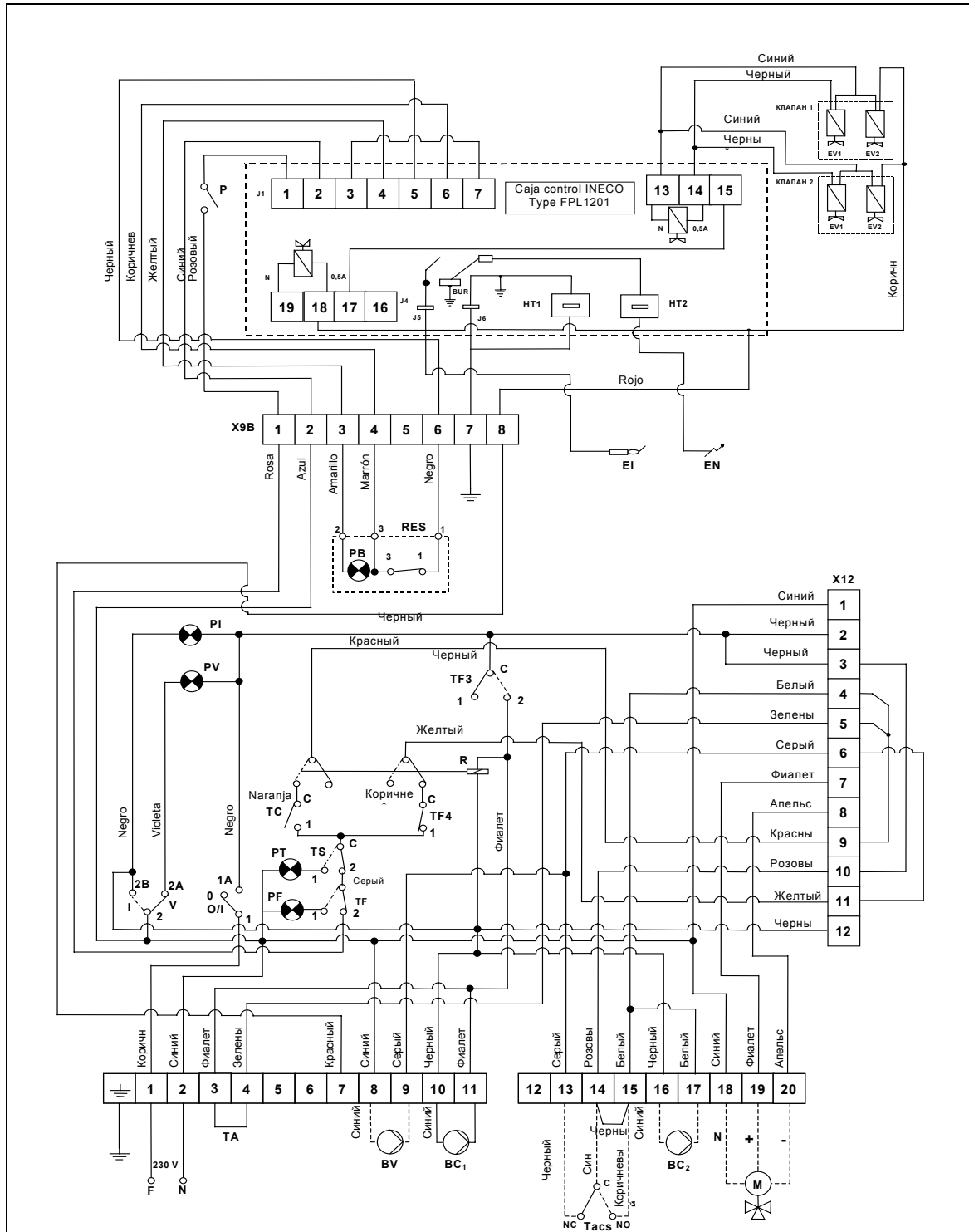
ECOGAS 25, 35, 40, 50



- BV:** Насос горячей воды.
- BC<sub>1</sub>:** Циркуляционный насос отопления (пульт рег., смешанный круг).
- BC<sub>2</sub>:** Циркуляционный насос отопления (опция) (пункт регул., прямая циркуляция).
- O/I:** Основной выключатель ВК/ВЫК.

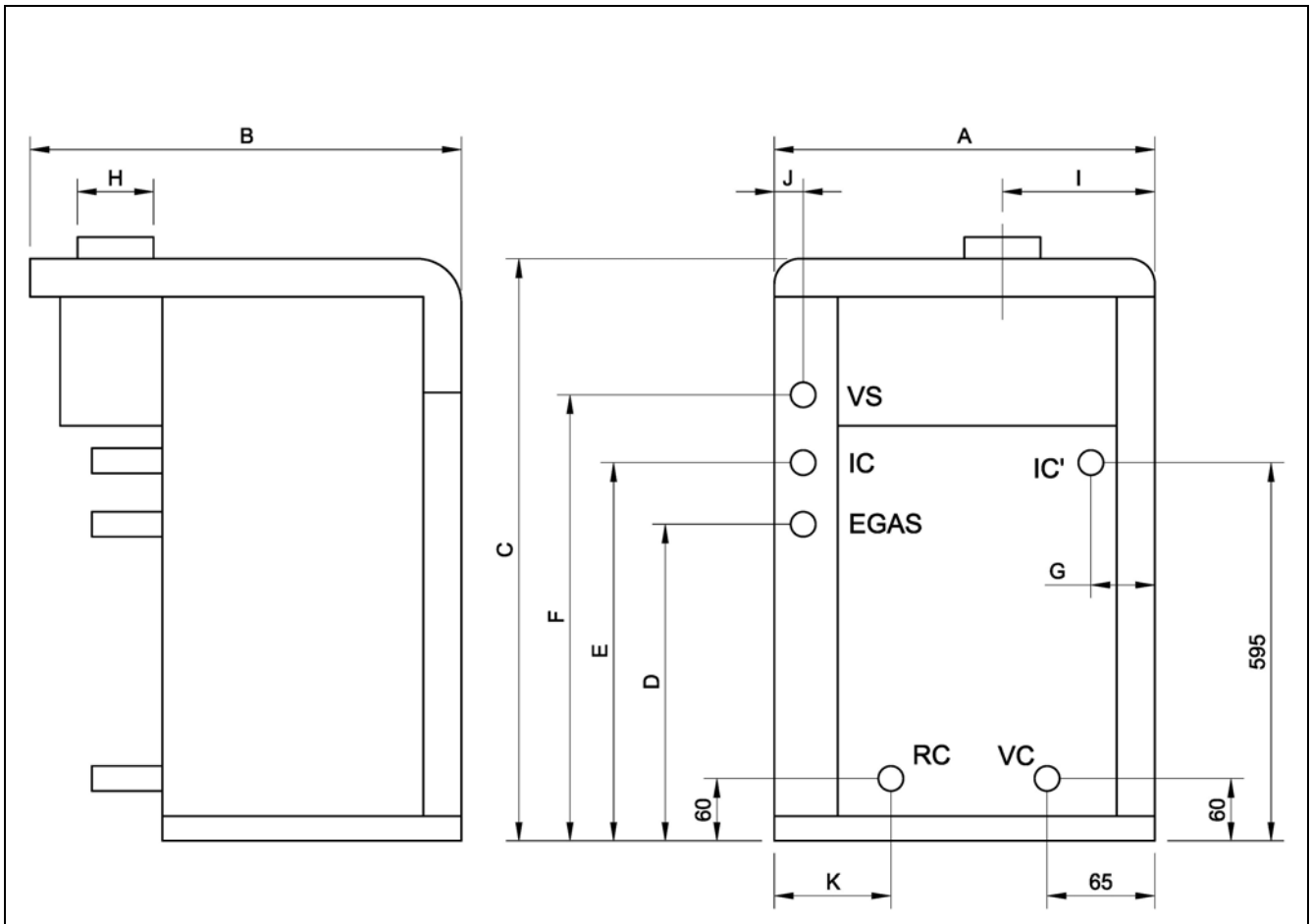
- V/I:** Переключатель зима-лето.
- Tacs:** Термостат горяч. воды (аккумулятор).
- TA:** Термостат в помещении.
- TC:** Термостат контроля (в котле).
- TS:** Термостат безопасности (в котле).
- TF3:** Термостат антиинерц. 93 °C (в котле).

ECOGAS 60, 70, 80, 90, 100



- TF4:** Термостат 80 °C в котле).  
**TF:** Термостат дыма.  
**RES:** Кнопка светящаяся активации.  
**EI:** Электрод ионизатор пламени.  
**EN:** Электрод зажигания пламени.  
**PI:** Светящийся индикатор зима.  
**PV:** Светящийся индикатор лето.  
**PF:** Индикатор блокировки по дымности..
- PT:** Светящийся индикатор блок. температ.  
**PB:** Светящийся индикатор блок. клапана.  
**M:** Мотор клапана (опция).  
**X9B:** Разъем 9 клем для клапана.  
**X12:** Разъем 9 клем для програм. устр. или центрального регулюров. (опция).  
**R:** Катушка реле.  
**P:** Датчик газа.

## СХЕМЫ И РАЗМЕРЫ

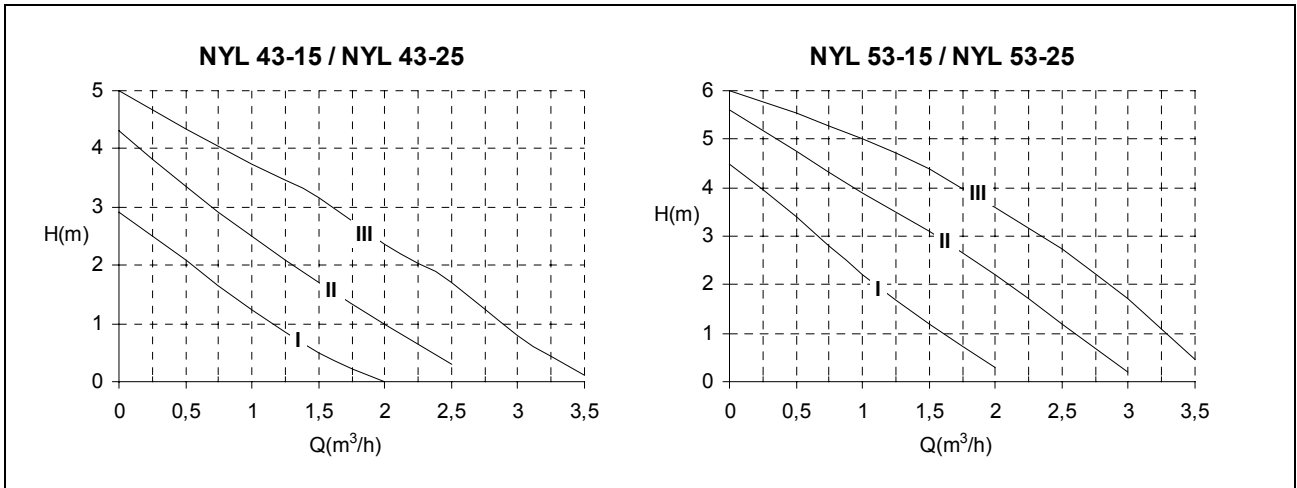


МОДЕЛЬ		25	35	40	50	60	70	80	90	100
Ширина котла	A	550	550	550	550	450	450	450	450	450
Толщина котла	B	620	720	720	855	975	1095	1195	1375	1475
Высота котла	C	840	840	840	840	1000	1000	1000	1000	1000
Вход газа (EGAS)	D	440	440	440	440	575	575	575	575	575
Подача отопления (IC)	E	610	610	610	610	-	-	-	-	-
Клапан безопасности (VS)	F	640	640	640	640	-	-	-	-	-
Подача отопления (IC')	G	70	70	70	70	50	50	50	50	50
Диаметр дымохода	H	125	125	125	150	175	175	200	250	250
Длина дымохода	I	250	250	250	250	225	225	225	225	225
Расстояние VS-IC-EGAS	J	45	45	45	45	45	45	45	45	45
Расстояние RC	K	170	170	170	170	95	95	95	95	95
Подключение IC-RC		3/4" M	3/4" M	3/4" M	1" M	1 1/2" H	1 1/2" H	1 1/2" H	1 1/2" H	1 1/2" H
Подключение входа газа		3/4" M	3/4" M	3/4" M	3/4" M	1" M	1" M	1" M	1" M	1" M

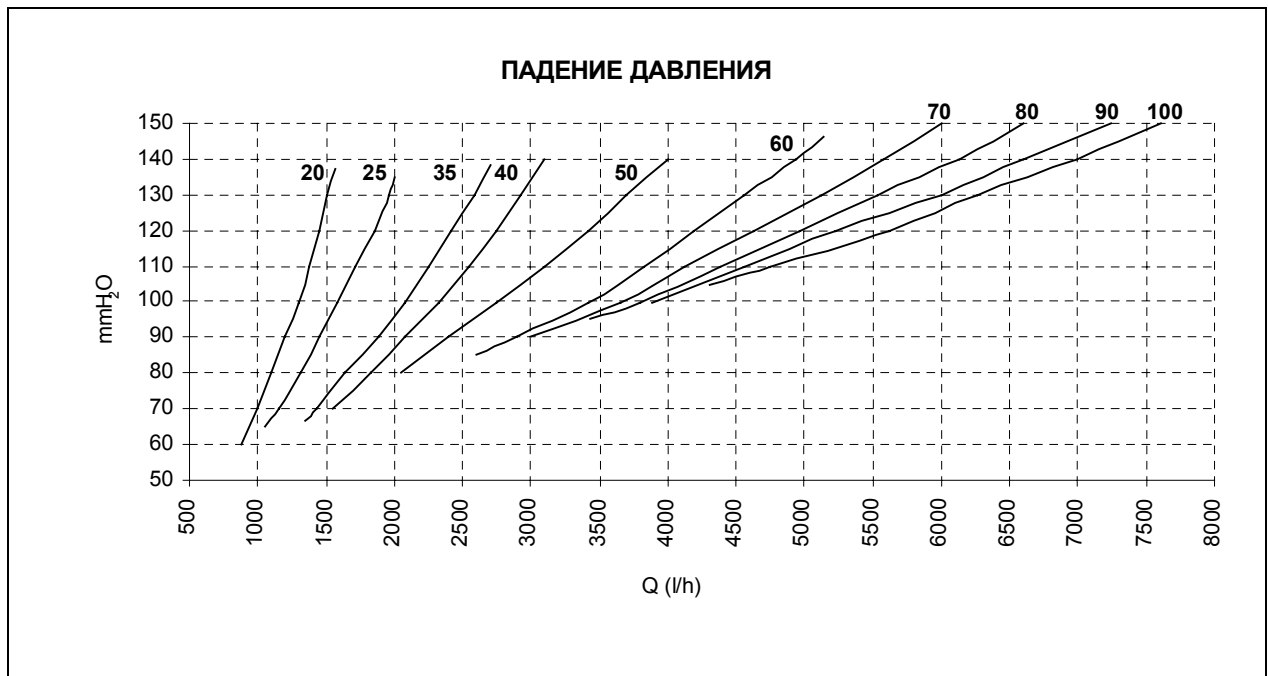


**ПЕРЕПАДЫ ДАВЛЕНИЯ КОТЛА**

Модели газовых котлов **ECOGAS K** имеют серийные циркуляционные насосы (4). На приведенных графиках можно определить напор на выходе из котла, имея ввиду так же перепады давления. Эти графики содержат три кривые, соответствующие трем скоростям насосов, согласно им можно выбрать требуемый насос для конкретных условий эксплуатации установки.



Когда газовые котлы поставляются без циркуляционного насоса, при их установке следует учитывать перепады давления. В системе должен быть обеспечен минимальный напор, соответствующий Техническим Характеристикам, чтобы препятствовать перегреву воды в котле и остановке котла. Потеря давления в котлах **ECOGAS K**, согласно модели, иллюстрировано в следующем графике.



## ТЕХНИЧЕСКИЕ ХАРАКТЕРИСТИКИ

МОДЕЛИ ECOGAS		20	25	35	40	50	60	70	80	90	100	
Количество элементов	n	3	3	4	4	5	6	7	8	9	10	
Мощность	Kw	20,0	26,6	34,4	39,2	52,8	66,0	76,3	87,3	98,2	109,7	
Полезная мощность	Kw	18,0	24,7	32	36,5	48,0	60,0	70,0	80,0	90,0	100,0	
Количество воды	Lts	10	10	13,4	13,4	16,8	20,2	23,5	26,8	30,1	33,4	
Максимальное давление в системе отопления	bar	3										
Максимальная рабочая температура	°C	85										
Максимально допустимая температура	°C	110										
Минимальный напор воды	l/h	400	520	690	780	1030	1200	1500	1700	1900	2100	
Электроснабжение	-	220-230V/50Hz/50W										
Вес	Kg	105	105	138	138	173	215	250	285	320	355	
Давление газа на подающей магистрали G20	mbar	20										
Давление газа на подающей магистрали G30	mbar	28-30/50										
Давление газа на подающей магистрали G31	mbar	30/37/50										
G20	Поток отработанных газов	Kg/h	63	81	83	87	117	202	206	234	303	344
	Температура отработанных газов	°C	110/120	110/120	120/130	120/130	120/130	110/120	110/120	120/130	110/120	110/120
	Инжектор кол/диаметр	n°/mm	3/2,20	3/2,40	3/2,90	3/2,90	3/3,1	3/3,9	3/4,1	3/4,5	3/4,9	3/5,2
	Давление газа на горелке	mbar	9,5	11,0	9,5	12,0	12,5	11,5	13,4	12,0	11,0	11,0
	Инжектор фитиля	mm	2x0,29	2x0,29	2x0,29	2x0,29	2x0,29	2x0,29	2x0,29	2x0,29	2x0,29	2x0,29
	Расход газа (15°C/1013 mbar)	m³/h	2,11	2,81	3,64	4,15	5,58	6,97	8,13	9,23	10,44	11,60
G30	Поток отработанных газов	Kg/h	51	67	76	82	109	138	157	177	197	218
	Температура отработанных газов	°C	110/120	110/120	120/130	120/130	120/130	110/120	110/120	120/130	110/120	110/120
	Инжектор кол/диаметр	n°/mm	3/1,25	3/1,50	3/1,70	3/1,80	3/2,05	3/2,40	3/2,60	3/2,75	3/2,90	3/3,05
	Давление газа на горелке	mbar	26	26	25,5	26,8	26,0	26,0	26,0	26,0	26,0	26,0
	Инжектор фитиля	mm	0,24	0,24	0,24	0,24	0,24	0,24	0,24	0,24	0,24	0,24
	Расход газа (15°C/1013 mbar)	m³/h Kg/h	0,62 1,60	0,82 2,10	1,06 2,70	1,22 3,10	1,63 4,20	2,05 5,20	2,36 6,10	2,70 6,90	3,04 7,80	3,34 8,54
G31	Поток отработанных газов	Kg/h	51	67	76	82	109	138	157	177	197	218
	Температура отработанных газов	°C	110/120	110/120	120/130	120/130	120/130	110/120	110/120	120/130	110/120	110/120
	Инжектор кол/диаметр	n°/mm	3/1,25	3/1,50	3/1,70	3/1,80	3/2,05	3/2,40	3/2,60	3/2,75	3/2,90	3/3,05
	Давление газа на горелке	mbar	36	36	35,5	36	36	36	36	36	36	36
	Инжектор фитиля	mm	0,24	0,24	0,24	0,24	0,24	0,24	0,24	0,24	0,24	0,24
	Расход газа (15°C/1013 mbar)	m³/h Kg/h	0,80 1,52	1,06 2,01	1,37 2,60	1,57 2,98	2,10 3,99	2,64 5,02	3,04 5,78	3,48 6,61	3,92 7,45	4,31 8,19

**НЕИСПРАВНОСТИ**

<b>НЕИСПРАВНОСТЬ</b>	<b>ПРИЧИНА</b>	<b>СРЕДСТВО</b>
Пусковой факел не воспламеняется	Засорился инжектор	Очистить инжектор
	Дефект контроля воспламенения	Ремонт или замена контроля воспламенения
	Трансформатор воспламенения ухудшился	Заменить
	Сломан электрод воспламенения или неправильно монтирован	Заменить или поменять позицию
Нет воспламенения на главной горелке	Нет контакта между электродом воспламенения и проводкой	Проверить правильность контакта
	Отсутствие заземления	Произвести правильное заземление
	Засорился инжектор	Сделать полную очистку
	Неисправен ионизационный электрод или неправильно подключен	Заменить или правильно настроить электрод
Вспышки на главной горелке	Дефектный газовый клапан	Отремонтировать или заменить клапан
	Электрод воспламенения отдален от горелки	Поместить электрод ближе
	Неправильность поступления газа	Проверьте газовое давление
	Грязный котел	Проверить и почистить
Запах газа	Грязная горелка	Проверить и почистить
	Грязный котел	Проверить и почистить
	Недостаточная тяга в дымоотводе	Проверить тягу в дымоотводе
	Несоответствующая регенерация воздуха	Более высокая вентиляция
Температура не повышается при работе котла	Низкое пламя	Проверить газовое потребление и давление подачи
	Низкое пламя	Проверьте газовое потребление
	Грязный котел	Проверить и почистить
	Котел несоответствующего размера	Сравните мощности
Холодные радиаторы	Термостат неправильно настроен или дефектный	Настроить или заменить
	Насос не вращается, потому что он закрыт	Открыть
	Насос не вращается не закрыт	Заменить конденсатор или насос



**DIRECCIÓN POSTAL**  
ADRESSE POSTALE

Apartado 95  
20730 AZPEITIA

Telfs: (+34) 943 813 899

**FÁBRICA Y OFICINAS**  
USINE ET BUREAUX

B° San Esteban s/n  
20737 RÉGIL (Guipúzcoa)

Fax: (+34) 943 815 666

[www.domusa.es](http://www.domusa.es)