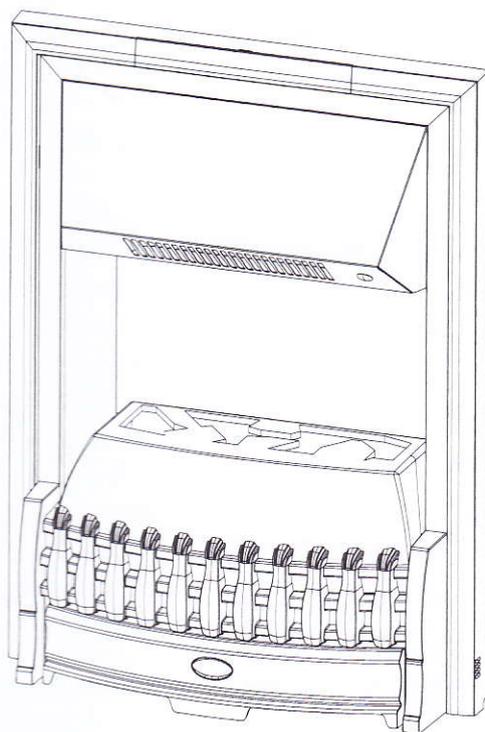


Dimplex®



Dimplex Opti-myst Electric Inset Fire Models: Atherton ATH20-INT / Flagstaff FLG20-INT

GB RU FR UA

CE The product complies with the European Safety Standards EN60335-2-30 and the European Standard Electromagnetic Compatibility (EMC) EN55014, EN60555-2 and EN60555-3 These cover the essential requirements of EEC Directives 2006/95/EC and 2004/108/EC

08/54114/0 ISSUE 3 OCN 10974

Важные правила техники безопасности

ВНИМАНИЕ: НЕСОБЛЮЖДЕНИЕ ЭТИХ ИНСТРУКЦИЙ МОЖЕТ ПРИВЕСТИ К ТРАВМЕ И/ИЛИ ПОВРЕЖДЕНИЮ ИМУЩЕСТВА И ПРЕКРАЩЕНИЮ ДЕЙСТВИЯ ГАРАНТИИ

При использовании электрических приборов необходимо соблюдать основные меры предосторожности для снижения риска пожара, поражения электрическим током и травм людей, в том числе:

- Если устройство повреждено, обратитесь к поставщику до установки и эксплуатации.
- Не используйте вне помещений.
- Не используйте рядом с ванной, душем и бассейном.
- Не устанавливайте устройство непосредственно под стационарной розеткой или распределительной коробкой.

Предупреждение: Обогреватель запрещается использовать иным способом, кроме обычного домашнего использования в стране, где он был приобретен у известного коммерческого продавца.

Это устройство могут использовать дети в возрасте не младше 8 лет и люди с ограниченными физическими, сенсорными или умственными способностями, или не обладающими опытом и знаниями, при условии, что за ними есть надзор, либо они проинструктированы, как безопасно пользоваться устройством, и понимают сопутствующие риски. Дети не должны играть с устройством. Дети не должны производить очистку и обслуживание устройства без присмотра.

Дети младше 3 лет не должны подходить к устройству, если только за ними не осуществляется постоянный присмотр. Дети от 3 до 8 лет должны только включать и отключать устройство, если оно установлено в нормальное эксплуатационное положение и если за детьми присматривают или обучили их безопасно пользоваться устройством с пониманием возможных опасностей. Детям в возрасте от 3 до 8 лет запрещается включать в сеть, регулировать и чистить устройство или выполнять его техническое обслуживание.

Предупреждение: Устройство должно быть заземлено.

Не рекомендуется использование удлинителя или розеточного блока для подключения питания к устройству. Подключение через такие устройства может приводить к перегрузке, перегреву и даже возгоранию удлинителя или блока вследствие их низкого качества.

Этот обогреватель должен использоваться только от сети переменного тока, а напряжение, указанное на обогревателе, должно соответствовать напряжению в сети электропитания.

Не используйте устройство в последовательном подключении с терморегулятором, программируемым контроллером, таймером или иным устройством, которое автоматически включает обогрев, поскольку существует риск пожара в случае случайного накрытия или перемещения прибора.

НЕ ИСПОЛЬЗУЙТЕ обогреватель на коврах с длинным ворсом и на расстоянии менее 750 мм (30") от нависающих поверхностей. Уберите воспламеняемые материалы, такие как занавески и предметы мебели, от передней, боковых и задней сторон камина. Не используйте обогреватель для сушки белья.

В случае неполадки отключите устройство от электрической сети. Если устройство не используется длительное время, отключите его от электрической сети.

Устройство должен быть установлен так, чтобы обеспечить доступ к вилке. Если шнур питания поврежден, его должен заменить производитель или специалист по ремонту или специалист с подобной квалификацией во избежание несчастных случаев. Следите за тем, чтобы шнур питания не находился перед прибором.

Внимание: Некоторые детали этого устройства могут сильно нагреваться и вызывать ожоги. Особенное внимание требуется там, где присутствуют дети и уязвимые люди.

Предупреждение: Во избежание перегрева не накрывайте устройство. Не кладите вещи или одежду на устройство, не загораживайте циркуляцию воздуха вокруг него, например, шторами или мебелью, это может привести к перегреву и создать риск пожара. На устройстве есть предупреждающая табличка НЕ НАКРЫВАТЬ

Предупреждение: Во избежание опасности самопроизвольного срабатывания теплового выключателя нельзя запитывать это устройство через внешнее переключающее устройство, например, таймер, или подключать к цепи, которая регулярно включается и выключается энергокомпанией.

Встраиваемый камин Dimplex Opti-myst

Модель: Atherton ATH20-INT / Flagstaff FLG20-INT

Благодарим за то, что выбрали электрический камин Dimplex

Общая информация

При резком изменении температуры (например, если переместить устройство с мороза в теплую комнату) внутри устройства конденсируется влага и нарушает его функционирование при включении.

После транспортировки или хранения устройства, при температурах ниже нуля следует оставить в теплом месте минимум на 3 часа и лишь затем пользоваться им.

В этом устройстве эффект пламени может использоваться с обогревом и без него, поэтому наслаждаться им вы можете в любое время года.

Тепловентилятор обеспечит обогрев в холодную погоду. Между передней поверхностью обогревателя и предметами мебели, занавесками и другими предметами должно быть расстояние не менее 1 м.

Чтобы уменьшить тепловые потери и предотвратить отрицательное влияние вертикальной тяги в трубе на огонь внутри, обеспечьте герметичность вытяжной трубы.

Прибор следует устанавливать только на ровной поверхности.

Перед подключением устройства убедитесь, что напряжение в электросети соответствует указанному на устройстве.

Используйте только фильтрованную воду.

После установки не передвигайте камин и не кладите его на заднюю поверхность, не слив воду из поддона и бака для воды. Бак для воды, поддон, крышку поддона, крышку бака для воды и воздушные фильтры следует очищать раз в 2 недели, особенно в регионах с жесткой водой. Если вы не собираетесь использовать прибор более 2 недель, слейте воду из поддона и бака и просушите поддон.

Пожалуйста, обратите внимание: Если прибор используется в помещении с низким уровнем фонового шума, можно услышать звук, создаваемый эффектом пламени. Это нормально и не должно вызывать беспокойства.

Поддон и бак для воды в этом устройстве обработаны биоцидным продуктом Silver Biocide для борьбы с вредоносными и нежелательными микроорганизмами. Это соответствует новейшим стандартам ISO. Не пейте воду из бака и поддона.

Инструкции по установке

Этот нагреватель должен использоваться только от сети переменного тока, а напряжение, указанное на обогревателе, должно соответствовать напряжению в сети электропитания. Перед включением прибора необходимо ознакомиться с руководством по технике безопасности и инструкциями по эксплуатации. Сохраните это руководство по эксплуатации.

Перед установкой камина в существующую трубу рекомендуется:

1. Обратиться к квалифицированному специалисту для очистки дымовой трубы.
2. Перекрыть дымовую трубу.

Это важно для эффективной работы нагревательного элемента, а также уменьшит тепловые потери через трубу.

Убедитесь, что упаковка полностью снята (внимательно читайте все предупреждающие надписи). Сохраните все элементы упаковки для возможного использования в будущем, например, для перевозки устройства или его возврата продавцу.

Установка устройства;

1. Очистите область, куда будет устанавливаться камин: уберите пепел из существующего камина.
2. Удерживая камин за боковые рукоятки аккуратно поставьте его на место.
3. Подключите камин к розетке в 13 А / 240 В. Убедитесь, что шнур камина не попал под него и не поврежден.
4. Убедитесь, что утеплитель (резиновая лента) вставлен в паз в основании устройства.

Подключение преобразователя

1. Аккуратно извлеките топочную корзину и поставьте ее в сторону. (рис. 3).
2. Снимите бак для воды, подняв его вверх и наружу. (рис. 4).
3. Снимите форсунку, отсоединив фиксаторы и подняв ее вверх и наружу (рис. 5).
4. Преобразователь вы найдете внутри поддона. Выньте его из чехла.
5. Вставьте преобразователь в поддон и подключите его к разъему.
6. Вставьте выступ на преобразователе в углубление в основании поддона (рис. 6).
7. Убедитесь, что кабель не мешает диску преобразователя. Чтобы кабель не зажалось между форсункой и сливной емкостью, поместите его в паз в стенке поддона. (рис. 7).

Заполнение бака водой

1. Аккуратно извлеките топочную корзину и поставьте ее в сторону.
2. Снимите бак для воды, подняв его вверх и наружу.
3. Поставьте бак для воды в раковину и снимите пробку, повернув ее против часовой стрелки. (рис. 8).
4. Заполняйте бак только фильтрованной водой. Это необходимо для увеличения срока службы блока создания эффекта пламени и дыма. Воду следует фильтровать обычным бытовым фильтром для воды. Фильтрующий элемент необходимо регулярно заменять.
5. Закрутите пробку, не перетягивая ее.
6. Установите бак в поддон, пробкой вниз.
7. Аккуратно поставьте топочную корзину на место.

Если бак для воды пуст, эффект пламени и дыма отключается. Вы услышите два звуковых сигнала, а на дисплее отобразится [d] {

Эксплуатация устройства

ПРЕДУПРЕЖДЕНИЕ: НЕСОБЛЮДЕНИЕ ЭТИХ ИНСТРУКЦИЙ ПО ЭКСПЛУАТАЦИИ МОЖЕТ ПРИВЕСТИ К ТРАВМЕ И/ИЛИ ПОВРЕЖДЕНИЮ ИМУЩЕСТВА

Ручное управление

Кнопки ручного управления расположены под откидной заслонкой в верхней части устройства (рис. 2).

[⏻] это кнопка вкл/ожидания. Нажмите на нее однократно, чтобы включить устройство. Нажмите на нее еще раз, чтобы отключить устройство. При включении вы услышите сигнал, а на цифровом дисплее будет отображаться **-□□-** и затем текущая температура в помещении. Затем дисплей отключится. Включится подсветка топки. Будьте осторожны, не смотрите прямо на топку — светодиодны подсветки очень яркие. Пламя появится примерно через 45 секунд

[M] Это кнопка «режим».

Нажмите на нее, и вы **НЕЯЕ** перейдете к выбору функций. На дисплее будут отображаться текущие настройки. Кнопками **[+]** и **[-]** можно включить обогрев в режим «слабо» и «сильно» или отключить обогрев. При выборе настройки слабого обогрева вы услышите два звуковых сигнала, три — при выборе сильного обогрева, и один — при отключении обогревателя.

Нажмите на кнопку еще раз, и вы перейдете в режим настройки температуры. **-□□-**. На дисплее будет отображаться текущая температура в помещении, а затем заданная температура. Кнопками **[+]** и **[-]** можно увеличивать и уменьшать заданную температуру. Примечание: Если заданная температура меньше температуры в помещении, функций обогрева не включится. Диапазон температур составляет 15-35 °C

Нажмите на кнопку еще раз, и вы перейдете в режим настройки огня. На дисплее будет отображаться **F1 F E** и текущий эффект огня. Есть шесть настроек огня. Кнопками **[+]** и **[-]** можно отрегулировать высоту пламени.

Нажмите M	Дисплей	Функция	Нажмите + или -		
Один раз	НЕЯЕ	Управление обогревателем	Выключение	Низкий	Высокий
Два раза	-□□-	Термостат	От 15 °C	до 35 °C	
Три раза	F1 F E	Интенсивность пламени	От F1 (низкая)	до F6 (высокая)	

Дистанционное управление

Пульт ДУ поставляется уже с батарейками внутри. Просто выньте прозрачную пластиковую вставку в задней части пульта, чтобы начать пользоваться им.

- [⏻]** это кнопка вкл/ожидания. Нажмите на нее однократно, чтобы включить устройство. Нажмите на нее еще раз, чтобы отключить устройство. При включении вы услышите звуковой сигнал, на цифровом дисплее будет отображаться **-□□-** и текущая температура в помещении. Затем дисплей отключится. Включится основная светодиодная подсветка. Будьте осторожны, не смотрите прямо на светодиоды — они очень яркие. Хотя основная подсветка включается сразу, эффект пламени появляется только через 45 секунд.
- Нажмите **[M]** один раз, чтобы включить **-□□-** настройки обогрева. Нажмите ее еще раз, чтобы включить **-H-** настройки обогрева. Если вы продолжите нажимать эту кнопку, вы будете перемещаться между настройками обогрева «сильно» и «слабо». При выборе настройки "слабо" вы услышите два звуковых сигнала, а при выборе «сильно» — три.

- Нажмите  один раз, чтобы отключить обогрев. Вы услышите один звуковой сигнал.
- Нажмите  кнопку, чтобы на дисплее отобразилась текущая температура в помещении, а затем текущая заданная температура.
- Нажмите  и  кнопки, чтобы изменить выбранную температуру. Примечание: Если заданная температура меньше температуры в помещении, функция обогрева не включится. Диапазон температур составляет 15 - 35 °C.
- Нажмите , чтобы увеличить F1 ГЕ.
- Нажмите , чтобы уменьшить F1 ГЕ.

Настройка термостата

Подключите устройство к сети и нажмите   чтобы включить его. Нажмите  кнопку дважды, чтобы войти в режим настройки температуры. -  - . Будет отображаться текущая температура в помещении (напр., 23C), а затем текущая заданная температура (напр., 26C). Нажмите  и  кнопки, чтобы выбрать нужную заданную температуру. Подождите, пока дисплей погаснет. Нажмите  кнопку один раз, чтобы войти в настройки обогрева. Нажмите  и  кнопки, чтобы выбрать -  - или -  - режим обогрева. Обогреватель включится, если заданная температура будет выше текущей.

Выключатель термозащиты

Выключатель термозащиты встроен в обогреватель для предотвращения повреждений из-за перегрева. Перегрев может произойти, если отвод тепла чем-то нарушен. Если срабатывает аварийный выключатель, отключите обогреватель от электросети и подключайте назад не ранее, чем через 10 минут. Перед подключением обогревателя к сети уберите любые предметы, которые могут препятствовать отводу тепла, и продолжайте эксплуатацию как обычно.

ВНИМАНИЕ: Во избежание опасности самопроизвольного срабатывания теплового выключателя нельзя запитывать этот прибор через внешнее переключающее устройство, например таймер, или подключать к цепи, которая регулярно включается и выключается энергокомпанией.

Получение желаемого эффекта пламени

1. С помощью кнопок управления на устройстве или на пульте ДУ выберите F1 ГЕ настройку от F1 до F6. F1 — самая слабая, F6 — самая сильная.
2. В целом языки пламени получаются наиболее реалистичными, если управление пламенем отключено.
3. Генератору пламени требуется некоторое время, чтобы отреагировать на внесенные изменения.
4. Камин будет использовать меньше воды, если выбран «слабый» эффект пламени.
5. Не наклоняйте и не передвигайте камин, если в баке или поддоне есть вода.
6. Убедитесь, что камин стоит на ровной поверхности.

Техническое обслуживание

Общие рекомендации

Используйте только фильтрованную воду.

Обязательно убедитесь, что устройство стоит на ровной поверхности.

Если вы не собираетесь пользоваться устройством более 2 недель, снимите бак для воды и поддон и слейте воду.

После установки никогда не передвигайте устройство и не кладите его, не слив воду из поддона и бака.

Очистка

Предупреждение: всегда нажимайте  для отключения устройства и отсоединяйте его от электропитания до начала чистки. Дайте устройству остыть 10 минут.

Рекомендуется проводить чистку следующих компонентов каждые 2 недели, особенно в регионах с жесткой водой

бак для воды, поддон, форсунка, пробка и прокладка бака, воздушный фильтр.

Для общей очистки используйте мягкую чистую тряпку. Никогда не используйте абразивные чистящие средства.

Для удаления скоплений пыли или пуха иногда необходимо использовать мягкую щетку для пылесоса, чтобы очистить решетку вытяжки вентилятора нагревателя.

Бак для воды

1. Снимите бак для воды, как описано выше, поместите его в раковину и слейте воду.
2. Входящей в комплект щеткой аккуратно потрите внутренние поверхности крышки, уделяя особое внимание резиновому уплотнительному кольцу в наружном пазе и центральному резиновому уплотнителю.
3. Залейте небольшое количество чистящего средства в бак, закрутите крышку и хорошо потрясите, затем промойте водой, пока вода не станет совершенно чистой.
4. Заполняйте бак для воды только фильтрованной водой. Установите крышку на место, не прилагая чрезмерных усилий.

Поддон

Нажмите , чтобы перевести устройство в режим ожидания.

Аккуратно поднимите топочную корзину и аккуратно опустите ее на пол.

Снимите бак для воды, подняв его вверх.

Снимите крышку поддона, теперь поддон можно полностью вынуть. (рис. 5).

Аккуратно поднимите поддон. Держите его ровно, чтобы не расплескать воду. Поставьте его в раковину.

Аккуратно наклоните, чтобы вода вылилась.

Залейте небольшое количество моющего средства в поддон и входящей в комплект щеткой аккуратно очистите все поверхности, включая металлический диск (рис. 9)

После очистки тщательно промойте поддон большим количеством чистой воды.

Очистите поверхность крышки поддона щеткой и тщательно промойте водой.

Для сборки проделайте все операции в обратном порядке.

Воздушный фильтр

1. Нажмите , на пульте ДУ или на устройстве, чтобы отключить его
2. Аккуратно поднимите топочную корзину и поставьте ее на пол
3. Снимите бак и поставьте его в раковину так, чтобы крышка была направлена вверх.
4. Аккуратно сдвиньте вверх воздушный фильтр (рис. 10)
5. Аккуратно промойте его водой в раковине и высушите полотенцем, затем поставьте назад.
6. Установите фильтр на место. Черный фильтр грубой очистки должен соприкасаться с пластиковым креплением.
7. Установите на место бак.
8. Установите на место топочную корзину.
9. Нажмите , чтобы включить устройство

Общие правила очистки и обслуживания

Наружную поверхность можно очистить, протерев ее сначала влажной мягкой салфеткой, а затем сухой. Не используйте абразивные чистящие порошки или полироли для мебели — это может повредить покрытие поверхности.

ВНИМАНИЕ: Монтаж, установку и ремонт этого обогревателя должны выполнять специалисты компании Dimplex или ее авторизованные агенты.

ВНИМАНИЕ: Рекомендуется ежегодная проверка этого обогревателя квалифицированным электриком на соответствие нормам безопасности.

Дополнительная информация

Послепродажное обслуживание

Гарантия на ваш продукт действует один год с момента покупки. В течение этого периода мы обязуемся бесплатно отремонтировать или заменить этот продукт (кроме дисков преобразователя и при наличии замены) при условии соблюдения вами настоящих инструкций по установке и эксплуатации. Ваши права согласно настоящей гарантии являются дополнением законных прав. В свою очередь, гарантия никоим образом не ущемляет ваши законные права.

Преобразователь является расходным элементом, и через некоторое время может потребоваться его замена.

На преобразователь распространяется гарантия 12 месяцев.

ВНИМАНИЕ: Эксплуатация запрещена, если поврежден основной провод питания обогревателя. Это может стать причиной несчастного случая. Если провод питания поврежден, его должен заменить производитель или его авторизованный дилер.

Вторичная переработка

Для электрических устройств, продаваемых в ЕС: после завершения эксплуатации  электрические устройства нельзя утилизировать с бытовыми отходами. Пользуйтесь услугами предприятий по вторичной переработке, если есть такая возможность.  Информацию о возможностях вторичной переработки в вашей стране можно получить у местных властей или в предприятии розничной торговли.

Патенты и заявки на получение патентов

Устройства серии Optimyst защищены одним или несколькими патентами либо заявками на получение патентов:

Великобритания GB2460259B, GB2475794B, GB2418014, EP2029941, GB2436212, GB2402206B
США US8413358, US8136276, US7967690, US8574086

Россия RU2434181

Европа EP2029941, EP2315976, EP1787063 (A1), EP2388527

Китай CN101883953A, CN102105746A, CN101057105 (A), CN101438104

Австралия AU2009248743A1, AU2007224634

Канада CA2725214, CA2579444, CA2645939

Южная Африка ZA2008/08702

Мексика MX2008011712

Южная Корея KR101364191

Япония JP5281417, JP5496291

Бразилия BRP10708894

Индия 4122/KOLNP/2008

Новая Зеландия NZ571900

Fig. 1a

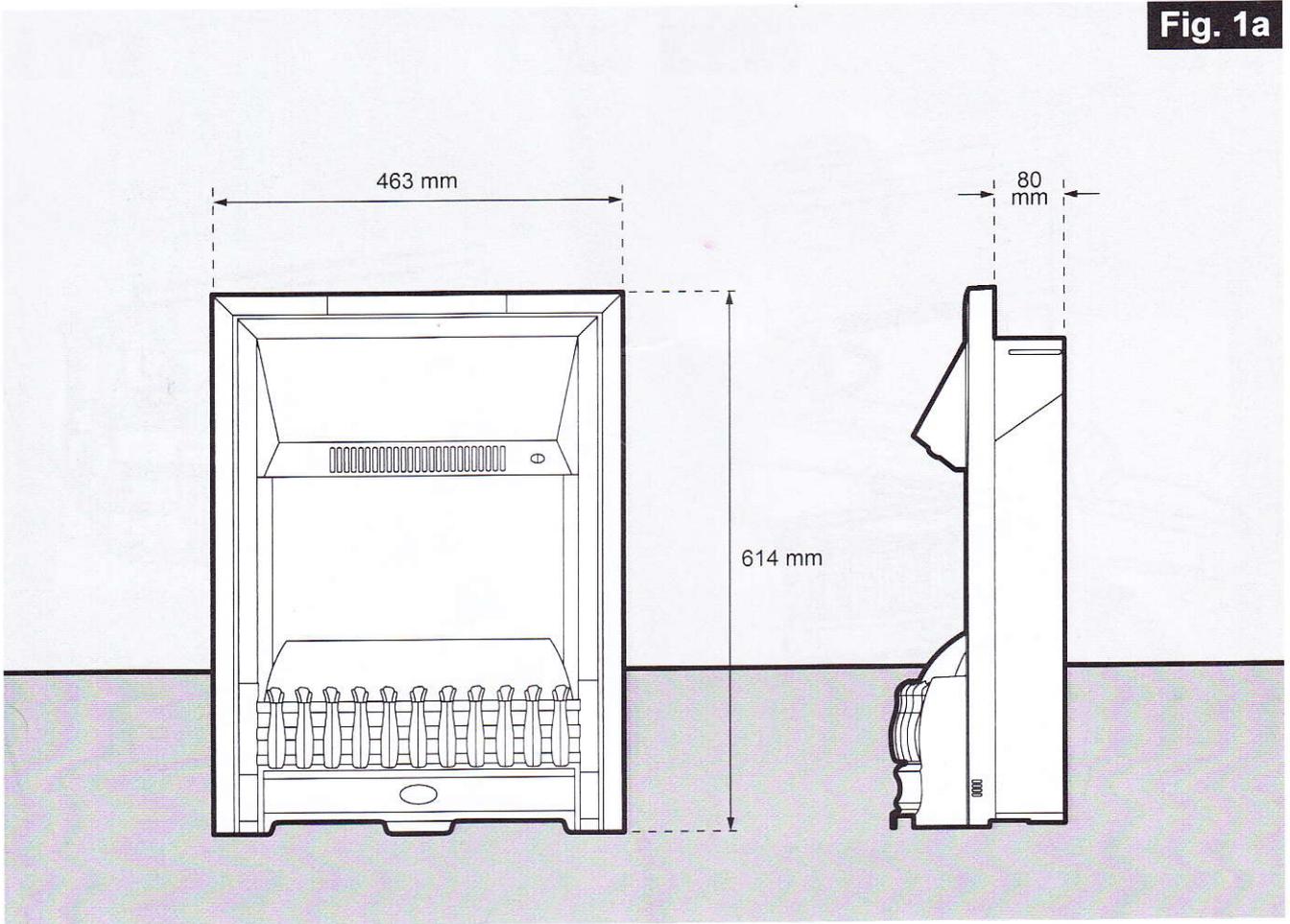


Fig. 2

Fig. 1b

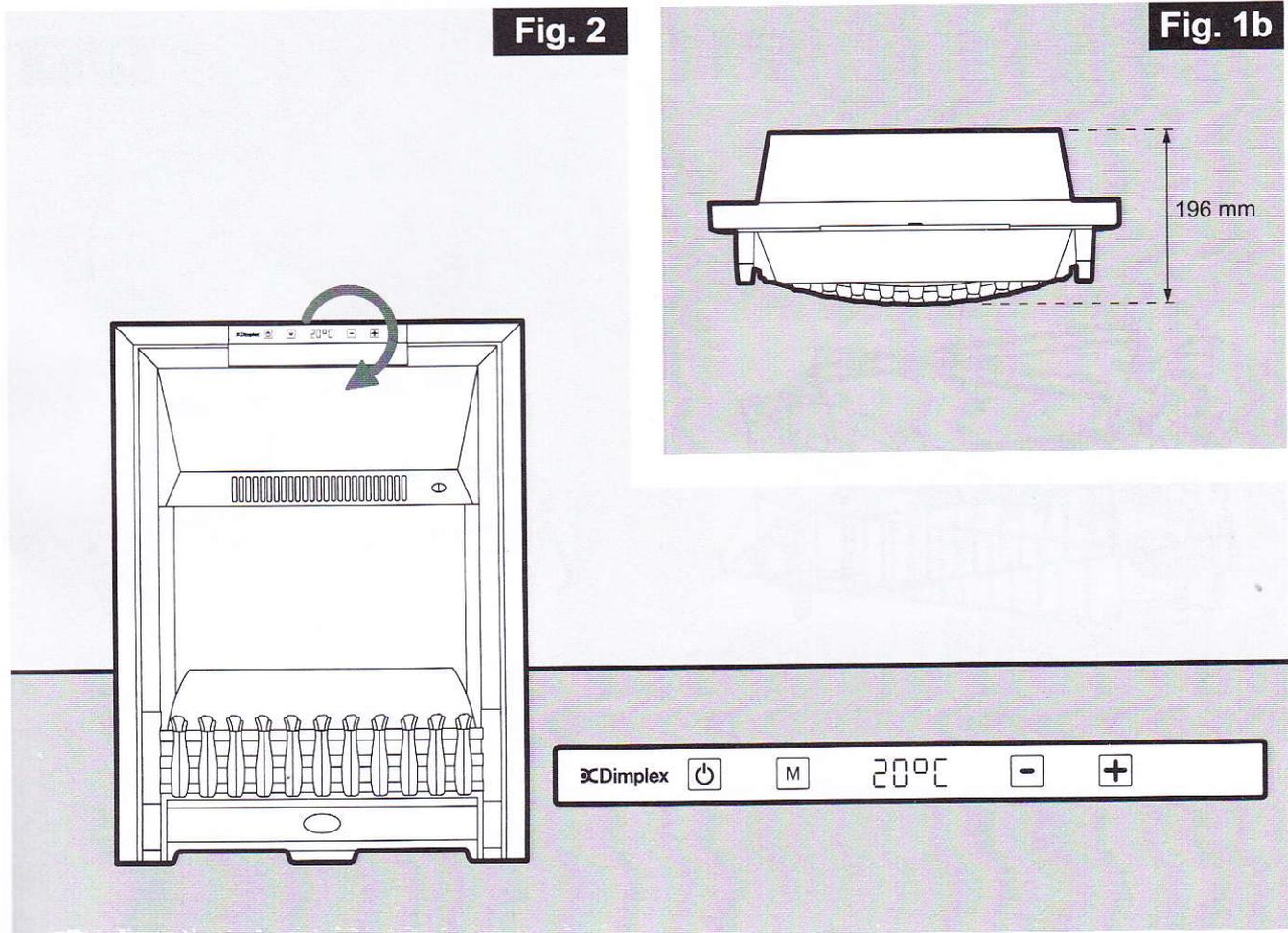


Fig. 3

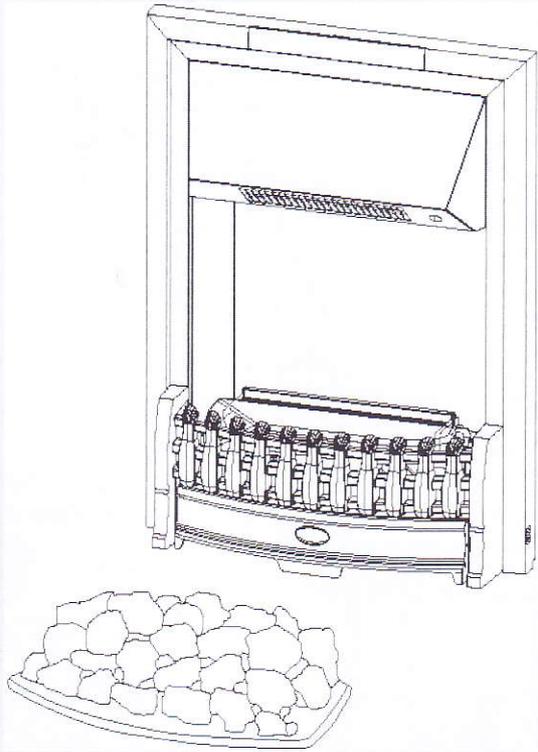


Fig. 4

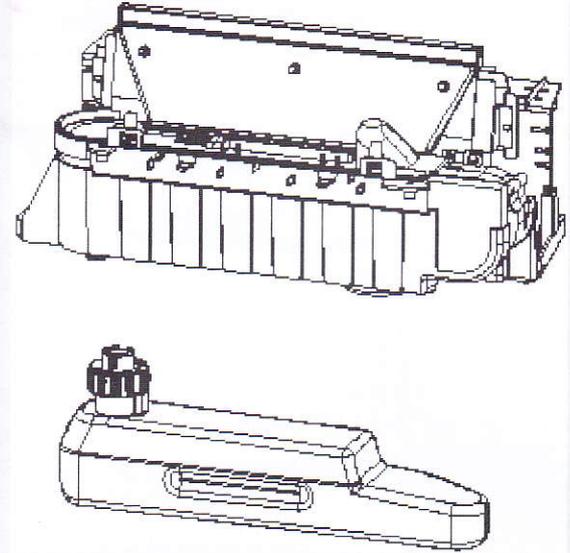


Fig. 5

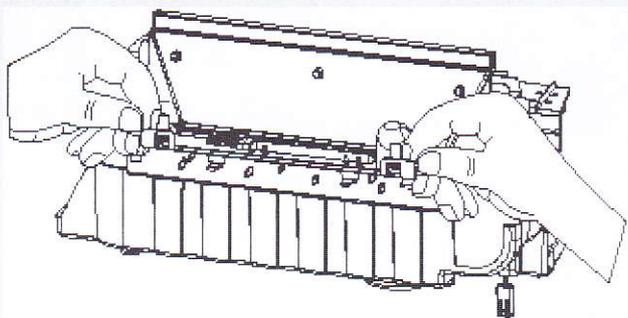


Fig. 6

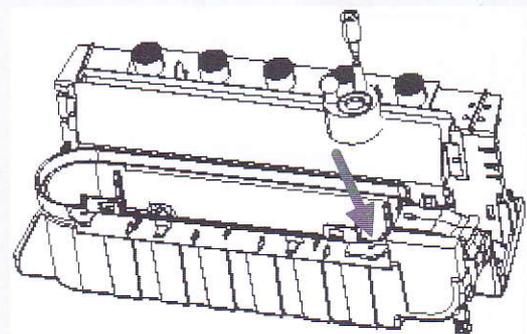


Fig. 7

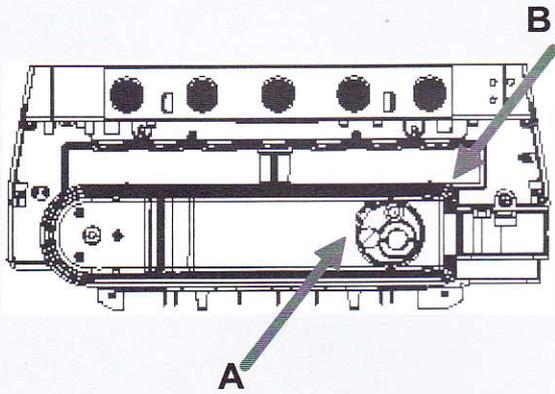


Fig. 8

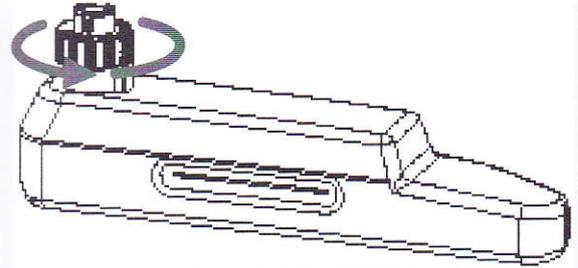


Fig. 9

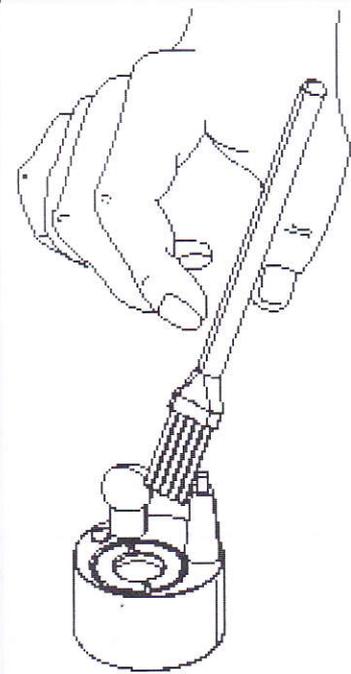


Fig. 10

