

Жидкотопливные/газовые котлы

CABK - CABK PLUS

CABK 8-80



**Инструкция по
установке и
техническому
обслуживанию**

CABK PLUS 100-250



M003078-A

Декларация соответствия СЕ

Оборудование соответствует модели типа, описанного в декларации соответствия СЕ. Оно произведено и выпущено в обращение в соответствии с требованиями европейских Директив.

Оригинал декларации соответствия доступен у производителя.

DECLARATION DE CONFORMITE CE EG - VERKLARING VAN OVEREENSTEMMING EC - DECLARATION OF CONFORMITY EG - KONFORMITÄTSEKLRÄRUNG	
<hr/>	
Fabricant/Manufacturer/Hersteller/Fabrikant :	DE DIETRICH THERMIQUE
Adresse/Adress/Adress :	57 rue de la Gare
Ville, pays Stad, Land/City, Country/Land, Ort :	F-67580 MERTZWILLER
déclare ici que le produit suivant : this is to declare that the following product : erklärt hiermit daß das Produkt :	CABK -8, 10, 12, 15, 18, 20, 22, 25, 28, 30, 35, 40, 50, 55, 60, 70, 80 CABK Plus - 100, -130, -160, -200, -250
Produit par : Manufactured by : Hergestellt von :	BAYMAK Mak. San. ve Tic. A.S Tepeöeren, Akdeniz Caddesi, Orhanli -Tuzia ISTANBUL -TÜRKIYE
répond aux directives CEE suivantes: voldoet aan de bepalingen van de onderstaande EEG-richtlijnen: is in conformity with the following EEC-directives: den Bestimmungen der nachfolgenden EG-Richtlinien entspricht:	
 1312	Directives 2009/142 CE « Appareils à gaz », « Gas appliances » Directives 92/42/CEE « Rendements des chaudières », « Boiler efficiency »
	Boiler are tested according following standards : EN303/1 - EN 303/2 - EN 303/3 - EN 304 - EN 304/A1
	Directives 73/23/CEE EMC 89/336
	Directives 2004/108/CEE EN55014/1 - EN55014/2
	Mertzwiller, le 18 Février 2013  Thierry Nille Directeur Marketing

M003T04-A

Содержание

1	Введение	5
1.1	Символы и сокращения	5
1.2	Общие сведения	5
1.2.1	Ответственность производителя	5
1.2.2	Ответственность монтажника	5
1.3	Сертификаты	5
1.3.1	Сертификаты	5
1.3.2	Директива 97/23/ЕС	5
2	Правила техники безопасности и рекомендации	6
2.1	Правила техники безопасности	6
2.2	Рекомендации	6
3	Техническое описание	7
3.1	Общее описание	7
3.2	Состав серии	7
3.2.1	CABK - CABK PLUS S3 : Котел со стандартной панелью управления	7
3.2.2	CABK - CABK PLUS B3 : Котел со стандартной электронной панелью управления	7
3.2.3	CABK - CABK PLUS DIEMATIC-m3 : Котел с электронной панелью управления DIEMATIC-m3	8
3.2.4	CABK - CABK PLUS K3 : Котел с панелью управления K3	8
3.3	Технические характеристики	9
3.3.1	CABK	9
3.3.2	CABK PLUS	11
3.4	Основные компоненты	12
4	Установка	13
4.1	Нормы и правила для установки	13
4.1.1	Главным образом	13
4.1.2	В частности, для Франции	13
4.2	Упаковка	14
4.2.1	Упаковка	14
4.2.2	Стандартная поставка	14
4.3	Выбор места для установки	15
4.3.1	Размещение котла	15
4.3.2	Вентиляция	16
4.3.3	Основные размеры	17
4.4	Установка котла	19
4.4.1	Дверца топки	19
4.4.2	Горелка	20
4.4.3	Установка обшивки	21
4.4.4	Подсоединение между окошком для наблюдения за пламенем и горелкой	22
4.4.5	Установка датчиков	22
4.5	Пример установки	23
4.6	Гидравлическое подключение	24
4.6.1	Промывка установки	24
4.6.2	Удаление шлама	24
4.6.3	Гидравлическое подключение контура отопления	24
4.6.4	Предохранительный клапан	25
4.6.5	Гидравлическое подключение контура горячей санитарно-технической воды	25
4.7	Подключение жидкого топлива или газа	25
4.8	Подключение к дымовой трубе	25
4.8.1	Определение размеров дымовой трубы	26
4.8.2	Подключение к дымовой трубе	26
4.9	Электрические подключения	26
4.9.1	Укладка кабеля горелки	26

4.9.2	Панель управления	.26
4.10	Заполнение установки	.26
5	Ввод в эксплуатацию	.27
5.1	Проверки и настройки перед вводом в эксплуатацию	.27
5.2	Ввод котла в эксплуатацию	.27
5.3	Проверки после ввода в эксплуатацию	.28
6	Выключение котла	.29
6.1	Меры предосторожности в случае длительного простоя котла	.29
6.2	Меры предосторожности в случае отключения отопления, способное повлечь риск замораживания установки	.29
7	Проверка и техническое обслуживание	.30
7.1	Техническое обслуживание установки	.30
7.1.1	Уровень воды	.30
7.1.2	Слив	.30
7.2	Идентификационная табличка	.30
7.3	Предохранительный взрывной клапан	.30
7.4	Техническое обслуживание котла	.31
7.4.1	Открытие и закрытие дверцы топки	.31
7.4.2	Чистка газоходов	.32
7.4.3	Химическая чистка	.33
7.5	Чистка обшивки	.34
7.6	Техническое обслуживание горелки	.34

1 Введение

1.1 Символы и сокращения

В этой инструкции используются различные пиктограммы и обозначения для привлечения внимания на особые указания. Таким образом **De Dietrich Thermique S.A.S** желает обеспечить безопасность пользователя, избежать любой проблемы и гарантировать правильную работу котла.



Опасность

Обозначает риск опасной ситуации, способной повлечь тяжелые телесные повреждения.



Предупреждение

Обозначает риск опасной ситуации, способной повлечь легкие телесные повреждения.



Внимание

Обозначает риск поломки оборудования.



Особая информация



Ссылка

Обратитесь к другой инструкции или к другим страницам данной инструкции.

ГВС : Горячая санитарно-техническая вода

PPS : Трудновоспламеняемый полипропилен

ЗСЕ : Коллективный дымоход для герметичного котла

Нi : Низшая теплота сгорания

Нs : Высшая теплота сгорания

1.2 Общие сведения

1.2.1 Ответственность производителя

Наше оборудование произведено с соблюдением основных требований различных применяемых директив. Оборудование поставляется с маркировкой **CE** и со всеми необходимыми документами.

Заботясь о качестве нашей продукции, мы пытаемся постоянно её улучшать. Таким образом, мы оставляем за собой право в любой момент изменить характеристики, приведенные в этом документе.

Наша ответственность как производителя не действует в следующих случаях :

- ▶ Несоблюдение инструкций по эксплуатации оборудования.
- ▶ Неправильное или недостаточное техническое обслуживание оборудования.
- ▶ Несоблюдение инструкций по установке оборудования.

1.2.2 Ответственность монтажника

Монтажник ответственен за установку и за первый ввод в эксплуатацию оборудования. Монтажник должен соблюдать следующие правила :

- ▶ Прочитать и соблюдать указания, приведенные в поставляемых с Вашим оборудованием инструкциях.

- ▶ Выполнение установки в соответствии с действующими правилами и нормами.
- ▶ Осуществить первый ввод в эксплуатацию и выполнить все пункты необходимого контроля.
- ▶ Объяснить установку пользователю.
- ▶ Если необходимо техническое обслуживание, то предупредить пользователя об обязательной проверке и техническом обслуживании оборудования.
- ▶ Вернуть все инструкции пользователю.

1.3 Сертификаты

1.3.1 Сертификаты

Идентификационный № EC : 1312 BR 48 73


1.3.2 Директива 97/23/EC


Газовые и жидкотопливные котлы с рабочей температурой теплоносителя не более 110°C, а также водонагреватели для ГВС с рабочим давлением не более 10 бар относятся к статье 3.3 директивы и потому не могут быть объектом для маркировки CE, удостоверяющей соответствие директиве 97/23/EC.

Соответствие котлов действующим нормам, требуемых в статье 3.3 директивы 97/23/EC, подтверждается маркой EC, относящейся к директивам 90/396/EC, 92/42/EC, 2006/95/EC и 2004/108/EC.


2 Правила техники безопасности и рекомендации


2.1 Правила техники безопасности

-  **Опасность**
В случае запаха газа :
1. Не использовать открытое пламя, не курить, не воздействовать на контакты или электрические переключатели (дверной звонок, свет, двигатель, лифт и т.д.).
 2. Отключить подачу газа.
 3. Открыть окна.
 4. Найти возможную утечку и немедленно устранить ее. Если утечка находится до газового счетчика, то связаться с Вашим поставщиком газа.

-  **Опасность**
В случае выделения дымовых газов :
1. Выключить оборудование.
 2. Открыть окна.
 3. Найти возможную утечку и немедленно устранить ее.

2.2 Рекомендации

-  **Предупреждение**
Только квалифицированному специалисту разрешено осуществлять действия на оборудовании и установке.

-  **Предупреждение**
До начала любого действия отключить электрическое питание оборудования.
До начала любого действия закрыть основной газовый кран.

3 Техническое описание

3.1 Общее описание

Котлы серии CABK - CABK PLUS - это наддувные водогрейные котлы, подключаемые к трубе отвода дымовых газов, и на которые устанавливается отдельная автоматическая горелка, работающая на газе или на бытовом жидком топливе.

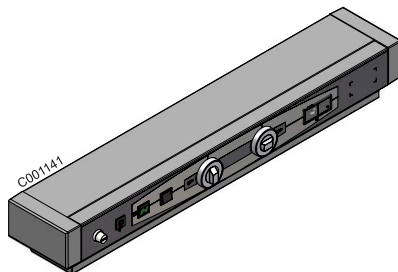
Котлы CABK - CABK PLUS имеют следующие технические характеристики :

- Стальной теплообменник.
- Панель управления **S3, B3, K3** или **DIEMATIC-m3**.
- Возможность производства горячей санитарно-технической воды при помощи емкостного водонагревателя, установленного отдельно.

3.2 Состав серии

Наименование моделей в зависимости от установленной панели управления.

3.2.1 CABK - CABK PLUS S3 : Котел со стандартной панелью управления



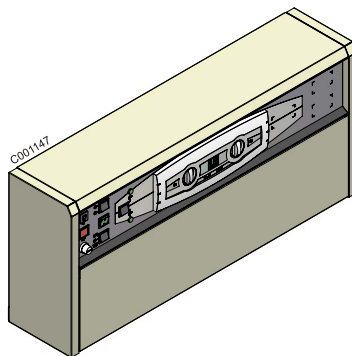
Стандартная панель управления с установкой сверху

Панель управления содержит устройства регулировки, контроля и безопасности, обеспечивающие автономную работу котла, без системы регулирования.

Стандартная панель управления позволяет подключить котел к шкафу управления котельной.

Этот шкаф может быть оборудован системой регулирования.

3.2.2 CABK - CABK PLUS B3 : Котел со стандартной электронной панелью управления.

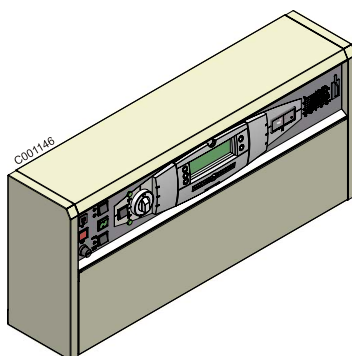


Боковая панель управления

Самая совершенная панель управления гаммы с цифровым дисплеем содержит устройства регулировки, контроля и безопасности, обеспечивающие автономную работу котла.

Панель управления обеспечивает работу котла, оборудованного 1 или 2-ступенчатой горелкой. Эта панель имеет встроенный приоритет ГВС.

3.2.3 CABK - CABK PLUS DIEMATIC-m3 : Котел с электронной панелью управления DIEMATIC-m3



Боковая панель управления

Самая совершенная панель управления гаммы с цифровым дисплеем содержит устройства регулировки, контроля и безопасности, обеспечивающие автономную работу котла.

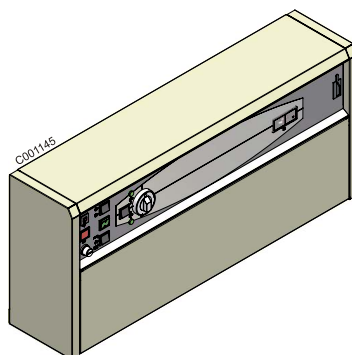
Панель управления DIEMATIC-m3 - это погодозависимая панель управления (управление в зависимости от наружной температуры по отопительной кривой).

Панель управления обеспечивает работу котла, оборудованного 1-ступенчатой, 2-ступенчатой или модулирующей горелкой.

Панель управления DIEMATIC-m3 также позволяет использовать котел в качестве ведущего котла для каскадных установок от 2 до 10 котлов.

На других котлах (со 1 по 9) должна быть обязательно установлена панель управления K3.

3.2.4 CABK - CABK PLUS K3 : Котел с панелью управления K3



Боковая панель управления

Панель управления K3 устанавливается только вместе с котлом, оборудованным панелью управления DIEMATIC-m3, в рамках каскадной установки (Возможность подключить от 2 до 10 котлов в каскаде).

Панель управления обеспечивает работу котла, оборудованного 1-ступенчатой, 2-ступенчатой или модулирующей горелкой.

3.3 Технические характеристики

Условия эксплуатации :

Максимальная рабочая температура : 100 °С

Минимальная температура обратной линии : 55 °С

Максимальное рабочее давление :

- 4 бар (САВК 8-25)

- 5 бар (САВК 30-80)

Регулируемый термостат от 50 до 90 °С

Защитный термостат : 110 °С

Испытательные условия :

СО₂ Жидкое топливо = 13 %


СО₂ Природный газ = 10 %

Комнатная температура : 20 °С

3.3.1 САВК


Котел		8	10	12	15	18	20	25	
Номинальная мощность	кВт	98.7	116	145	175	209	232	290	
Диапазон полезной мощности	кВт	79 - 96.7	93 - 116	116 - 145	140 - 175	167 - 209	186 - 232	232 - 290	
КПД по низшей теплоте сгорания (80-60 °С)	%	90.2	90.25	90.3	90.35	90.4	90.45	90.55	
Водовместимость	л	105	120	120	186	186	250	250	
Потери при останове - ΔТ = 30 К	%	0.69	0.69	0.69	0.69	0.69	0.69	0.69	
Номинальный расход воды - ΔТ = 20 К	м ³ /ч	3.7	4.9	5.8	7.5	8.9	10.1	12.4	
Объёмный расход продуктов сгорания	м ³ /ч	196.2	232	289.8	349.2	415.8	460.8	576	
Наружный диаметр патрубка дымовых газов	мм	217	247	247	247	247	247	247	
Температура дымовых газов (80-60 °С)	°С	190 210	190 210	190 210	190 210	190 210	190 210	190 210	
Давление в топке при разрежении на патрубке дымовых газов = 0	мбар	0.9	1.1	1.3	1.5	1.7	1.7	2.1	
Массовый расход продуктов сгорания	Жидкое топливо	кг/с	0.077	0.086	0.099	0.127	0.154	0.201	0.248
	Природный газ	кг/с	0.077	0.088	0.1	0.128	0.156	0.203	0.244
Потери давления - ΔТ = 20 К	мм. вод. ст	5.14	6.48	7.82	9.16	10.5	11.84	14.52	
Максимальное рабочее давление	бар(МПа)	4	4	4	4	4	4	4	
Объем контура продуктов сгорания	л	185.2	227.3	227.3	282.6	282.6	381.5	381.5	
Вес (порожний)	кг	296	380	380	433	433	520	520	
Топка									
Длина	мм	800	945	945	990	990	1197	1197	
Объем	м ³	0.086	0.102	0.102	0.135	0.135	0.201	0.201	
Диаметр	мм	390	390	390	440	440	488	488	
Потери давления	мбар	0.90	1.10	1.30	1.50	1.70	1.70	2.10	

Котел		30	35	40	50	60	70	80	
Номинальная мощность	кВт	348	406	465	581	697	813	930	
Диапазон полезной мощности	кВт	278 - 348	325 - 406	372 - 465	465 - 581	558 - 697	650 - 813	774 - 930	
КПД по низшей теплоте сгорания (80-60 °С)	%	90.7	91	91.4	91.8	92.2	92.4	92.4	
Водовместимость	л	320	320	565	635	635	690	890	
Потери при останове - $\Delta T = 30$ К	%	0.69	0.69	0.69	0.69	0.69	0.69	0.69	
Номинальный расход воды - $\Delta T = 20$ К	м ³ /ч	15.1	17.4	19.9	24.8	29.9	35	39.6	
Объёмный расход продуктов сгорания	м ³ /ч	691	803	916	1139	1361	1584	1811	
Наружный диаметр патрубка дымовых газов	мм	296	296	296	346	346	346	346	
Температура дымовых газов (80-60 °С)	°С	190	190	170	170	170	170	170	
		210	210	190	190	190	190	190	
Давление в топке при разрежении на патрубке дымовых газов = 0	мбар	2.7	3	3.2	3.7	3.9	4	4.5	
Массовый расход продуктов сгорания	Жидкое топливо	кг/ч	0.298	0.349	0.395	0.492	0.592	0.689	0.786
	Природный газ	кг/ч	0.294	0.344	0.39	0.486	0.586	0.682	0.778
Потери давления - $\Delta T = 20$ К	мм. вод. ст	15.9	24.4	32.9	41.4	58.4	67	80	
Максимальное рабочее давление	бар(МПа)	5	5	5	5	5	5	5	
Объем контура продуктов сгорания	л	494.2	494.2	695.5	788	788	872.4	872.4	
Вес (порожний)	кг	665	685	945	1087	1087	1339	1339	
Топка									
Длина	мм	1344	1344	1405	1429	1429	1642	1642	
Объем	м ³	0.270	0.270	0.391	0.424	0.424	0.478	0.478	
Диаметр	мм	533	533	628	648	648	642	642	
Потери давления	мбар	2.70	3.00	3.20	3.70	3.90	4.00	4.50	

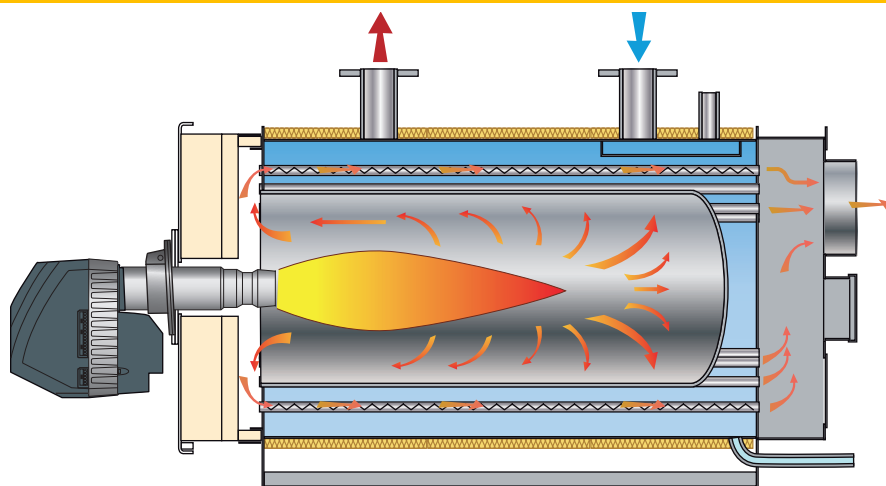
 **Обязательным требованием для правильной работы котла является соблюдение тяги на патрубке уходящих газов : 0 на патрубке уходящих газов.**

3.3.2 CABK PLUS

Котел		100	130	160	200	250	
Номинальная мощность	кВт	1210	1540	1815	2310	2900	
Минимальная полезная мощность	кВт	968	1232	1452	1846	2320	
КПД по низшей теплоте сгорания (80-60 °С)	%	90.6	90.6	90.6	90.6	90.6	
Водовместимость	л	1327	2281	2377	3047	4700	
Потери при останове - $\Delta T = 30$ К	Вт	9215	11728	13823	17593	22086	
Объёмный расход продуктов сгорания	м ³ /ч	1515	1929	2271	2907	3444	
Наружный диаметр патрубка дымовых газов	мм	500	550	550	600	650	
Температура дымовых газов (80-60 °С)	°С	190-220	190-220	190-220	190-220	190-220	
Давление в топке при разрежении на патрубке дымовых газов = 0	мбар	5	5.5	6.1	6.1	6.7	
Массовый расход продуктов сгорания	Жидкое топливо	кг/с	1.022	1.3	1.532	1.949	2.446
	Природный газ	кг/с	1.012	1.288	1.518	1.932	2.425
Потери давления - $\Delta T = 20$ К	мбар	85	92	95	102	110	
Максимальное рабочее давление	бар(МПа)	5	5	5	5	5	
Объем контура продуктов сгорания	л	846	1439	1439	1970	2400	
Вес (порожний)	кг	2500	2900	3250	4000	5500	
Топка							
Длина	мм	1690	2030	2030	2242	2590	
Объем	м ³	0.726	1.240	1.240	1.680	3.612	
Диаметр	мм	780	930	930	1030	1405	
Потери давления	мбар	5.00	5.50	6.10	6.10	6.10	

 **Обязательным требованием для правильной работы котла является соблюдение тяги на патрубке уходящих газов : 0 на патрубке уходящих газов.**

3.4 Основные компоненты



M003085-A

Котлы CABK и CABK PLUS - это котлы с реверсивной топкой. Они состоят из следующих элементов :

- Цилиндрическая оболочка, которая содержит теплообменник.
- Передняя часть с дверцей топки.
- Задняя часть с патрубком дымовых газов.
- Обшивка, которая состоит из нескольких металлических панелей (боковые стороны и верх котла).

Цилиндрическая оболочка, которая содержит теплообменник, состоит из следующих элементов :

- Топка, окружённая водой (первый ход дымовых газов).
- Пучок жаровых труб (второй ход дымовых газов).

Жаровые трубы имеют турбулизаторы. При прохождении дымовых газов в контуре дымовых газовых максимально используются поверхности теплообмена. Подсоединения для подающей и обратной линий отопительной установки расположены в верхней части котла. Они оснащены фланцами с плоской прокладкой.

Теплообменник котла имеет теплоизоляцию толщиной 70 мм из стекловолна, которая покрыта защитным алюминиевым слоем.

Распределительная пластина, которая находится внутри котла на уровне фланца обратной линии, обеспечивает оптимальную циркуляцию воды в котле. Она обеспечивает однородное распределение по температуре воды и уменьшает расслоение по температуре внутри теплообменника котла. Отсутствие холодной зоны в водяном контуре теплообменника обеспечивает отсутствие конденсата в газоходах и отсутствие коррозии.

Передняя часть котлов имеет поворачиваемую дверцу топки, установленную на шарнирах. Она может открываться вправо или влево. Горелка устанавливается на соответствующий фланец дверцы топки.

Задняя часть котла состоит из патрубка дымовых газов, лючка для чистки и предохранительного взрывного клапана.

В котле есть 4 приёмные гильзы для установки датчиков температуры и колб термостатов панели управления.

Боковая обшивка представляет собой металлические панели белого цвета, которые крепятся на металлических поперечинах, приваренных между передней и задней частями котла.


Верхняя обшивка представляет собой металлические панели серого цвета. Они вставляются в выступы боковых панелей обшивки и опираются на металлические опоры, приваренные к трубам подающей и обратной линии, а также к передней части котла.

В верхней части цилиндрической оболочки котла сварены транспортировочные крюки. Они предназначены для механической транспортировки котла.

4 Установка

4.1 Нормы и правила для установки

4.1.1 Главным образом

 Установка должна быть выполнена в соответствии с действующими нормативными правилами и нормами, а также и рекомендациями, приведенными в данной инструкции.

4.1.2 В частности, для Франции :

Отопительные установки должны быть спроектированы и выполнены таким образом, чтобы препятствовать возврату воды системы отопления и присадок, которые в нее введены, в водопроводную сеть выше. установка не должна быть в прямом контакте с сетью водопроводной воды (статья 16-7 Санитарных норм, относящихся к департаменту).

Если эти системы оснащены системой для заполнения, подсоединенной к водопроводной сети, то они должны содержать разделитель СВ (разделитель с различными, неконтролируемыми зонами давлений), отвечающий функциональным требованиям нормы NF P 43-011.

■ Жилые здания

Нормативные условия установки и технического обслуживания :

Установка и техническое обслуживание оборудования должны выполняться квалифицированным специалистом, соблюдая действующие в данной стране правила и нормы :

- Постановление от 27 апреля 2009 года (изменения к постановлению от 2 августа 1977 года)

Технические правила и правила безопасности, применимые к установкам на газовом топливе и сжиженных углеводородах, расположенным внутри жилых зданий и их подсобных помещениях.

- Норма DTU P 45-204

Газовые установки (ранее DTU № 61-1 - Газовые установки – апрель 1982 года + дополнение № 1 от 1 июля 1984 года).

- Департаментские санитарные правила

Для аппаратов, подключенных к электрической сети :

- Норма NF C 15-100 – Электрические установки низкого напряжения – Правила.

■ Публичные учреждения

Нормативные условия установки :

Установка и техническое обслуживание оборудования должны выполняться, соблюдая действующие правила и нормы, особенно :

- Противопожарные правила и правила предотвращения паники в публичных учреждениях :

a. Общие предписания

Для всех аппаратов :

- Статья GZ – Установки на газовом топливе и сжиженных углеводородах.

Далее, в зависимости от использования :

- Статья СН – Отопление, вентиляция, охлаждение, кондиционирование воздуха и производство пара и горячей санитарно-технической воды.

b. Особые предписания для каждого типа публичного учреждения (больницы, магазины и т. д...).

■ Сертификат соответствия (Касается только котлов CABK - CABK PLUS, оборудованных газовой горелкой)

На основании статьи 25 постановления от 27 апреля 2009 года (изменения к постановлению от 2 августа 1977 года) и статьи 1 изменённого постановления от 05/02/1999, монтажник должен выдать разрешения на ввод в эксплуатацию, одобренные министерством строительства и газовой отрасли :

- Разные модели (модели 1, 2 или 3), применяемые после выполнения новой газовой установки.

- Модель 4 - после замены существующего котла на новый.

4.2 Упаковка

4.2.1 Упаковка

i Котлы поставляются с установленной дверцей топки, дымосборником и теплоизоляцией из стекловолкна. Обшивка из листовой стали поставляется в отдельных картонных коробках. Её необходимо установить после размещения теплообменника котла в котельной.

! После вскрытия коробок убедиться в наличии всего содержимого. В противном случае не использовать оборудование и обратиться к поставщику.

! Элементы упаковки (картонные коробки, скобы, гвозди, пластиковые пакеты, полистирол и т.д.) должны находиться в недоступном для детей месте.

Обшивка котлов находится в одной картонной коробке. В топке котла также находятся :

- Коробка с фланцами для гидравлического подключения с прокладками и болтами, а также цилиндрическая щётка для чистки жаровых труб.
- Удлинения для щётки для чистки.
- Шнур из керамического волокна для обеспечения герметичности трубы горелки.

4.2.2 Стандартная поставка

Каждый котёл состоит из двух единиц поставки (теплообменник котла и обшивка). Их артикулы приведены в таблице ниже :

САВК	
Теплообменник котла	
САВК 8	MB20
САВК 10	MB21
САВК 12	MB22
САВК 15	MB23
САВК 18	MB24
САВК 20	MB25
САВК 25	MB26
САВК 30	MB27
САВК 35	MB28
САВК 40	MB29
САВК 50	MB30
САВК 60	MB31
САВК 70	MB32
САВК 80	MB33
Обшивка	
САВК 8	MB34
САВК 10-12	MB35
САВК 15-18	MB36
САВК 20-25	MB37
САВК 30-35	MB38
САВК 40	MB39
САВК 50-60	MB40
САВК 70-80	MB41

САВК PLUS	
Теплообменник котла	
САВК PLUS 100	MC9
САВК PLUS 130	MC10
САВК PLUS 160	MC11
САВК PLUS 200	MC12
САВК PLUS 250	MC13
Обшивка	
САВК PLUS 100	MC14
САВК PLUS 130-160	MC15
САВК PLUS 200	MC16
САВК PLUS 250	MC17

4.3 Выбор места для установки

4.3.1 Размещение котла

Установка котла должна выполняться квалифицированным специалистом с соблюдением требований действующих национальных и местных правил и норм. Неправильная установка может причинить вред имуществу или людям. В этом случае производитель не может быть привлечён к ответственности.

Рекомендуется установить котёл как можно ближе к подсоединению к дымовой трубе.

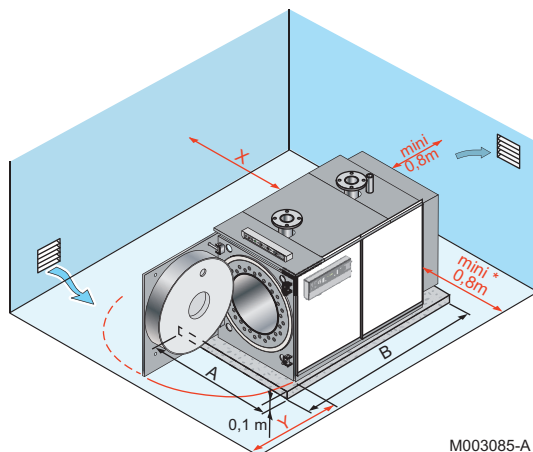
Для чистки дымосборника котла необходимо оставить за котлом свободное пространство не менее 800 мм. Проверить, что дверца открывается на 90°. Пространство между ней и стеной должно быть не меньше длины горелки.

Котёл можно установить прямо на пол, если в нём проложены балки.

Котёл необходимо установить на плоское и горизонтальное бетонное основание, способное выдержать вес котла, заполненного водой.

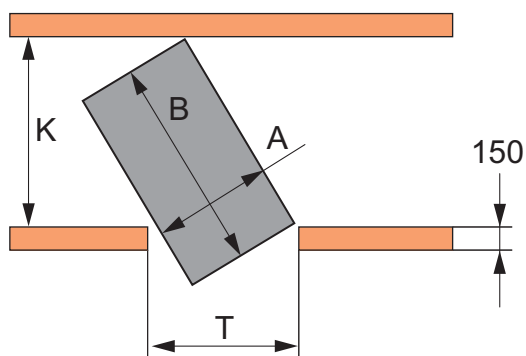
Основание должно выступать не менее, чем на 100 мм с каждой стороны котла.

После установки котёл стоять ровно и горизонтально, чтобы не возникали вибрации и паразитные шумы.



	CABK-														CABK PLUS-				
	8	10	12	15	18	20	25	30	35	40	50	60	70	80	100	130	160	200	250
A (м)	0.9	0.92	0.92	0.94	1.0	1.0	1.0	1.05	1.05	1.22	1.325	1.325	1.325	1.325	1.75	2.05	2.05	2.20	2.70
B (м)	1.045	1.19	1.19	1.23	1.23	1.41	1.41	1.66	1.66	1.687	1.687	1.687	1.925	1.925	2.10	2.63	2.63	2.70	3.04
X (м)	0.6	0.6	0.6	0.6	0.6	0.75	0.75	0.75	0.75	1.0	1.0	1.0	1.0	1.0	1.0	1.2	1.2	1.4	1.5
Y (м)	1.5	1.5	1.5	1.5	1.5	1.5	1.5	1.5	1.5	2.0	2.0	2.0	2.0	2.0	2.2	2.3	2.3	2.5	3.0

■ Минимальная ширина двери и коридора для обеспечения прохода котла



К : Ширина коридора
Т : Ширина двери

$$K = \frac{A}{T} \times B$$


$$T = \frac{A}{K} \times B$$


M003086-A

4.3.2 Вентиляция

В котельной для обеспечения подвода воздуха на горение должна быть предусмотрена достаточная приточная вентиляция, сечение и расположение которой должны отвечать действующим правилам и нормам в месте установки.

Расположить отверстия для притока воздуха по отношению к отверстиям верхней вентиляции таким образом, чтобы воздухообмен происходил во всем объеме котельной.

 **Отверстия для притока воздуха в помещение не должны загромождаваться (даже частично).**

 **С целью избежания повреждений котла, недопустимо загрязнение воздуха, идущего на горение, хлор- или фторсодержащими соединениями, которые в значительной степени активизируют коррозию.**

Эти соединения присутствуют, например, в аэрозольных баллончиках, красках, растворителях, чистящих и моющих средствах, клеях, солях для таяния снега и т. д...

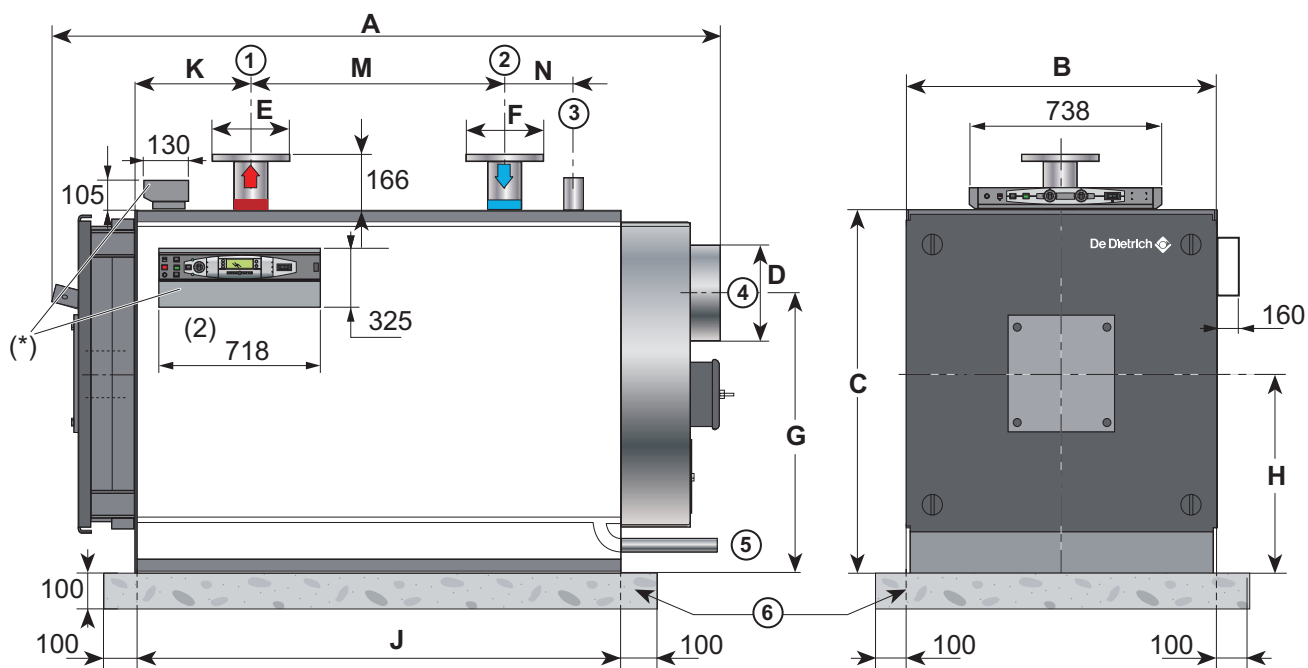
Таким образом, необходимо :

- Избегать поступлений воздуха из помещений, где используются эти вещества: парикмахерские, прачечные, промышленные помещения (с растворителями), помещения с холодильными установками (опасность утечки хладагента) и т.д.
- Избегать складирования вблизи котла подобных веществ.

Мы обращаем ваше внимание на то, что в случае коррозии котла и/или его составных частей хлор- и/или фторсодержащими соединениями, наши гарантийные обязательства теряют свою силу.

4.3.3 Основные размеры

■ CABK



M003083-A

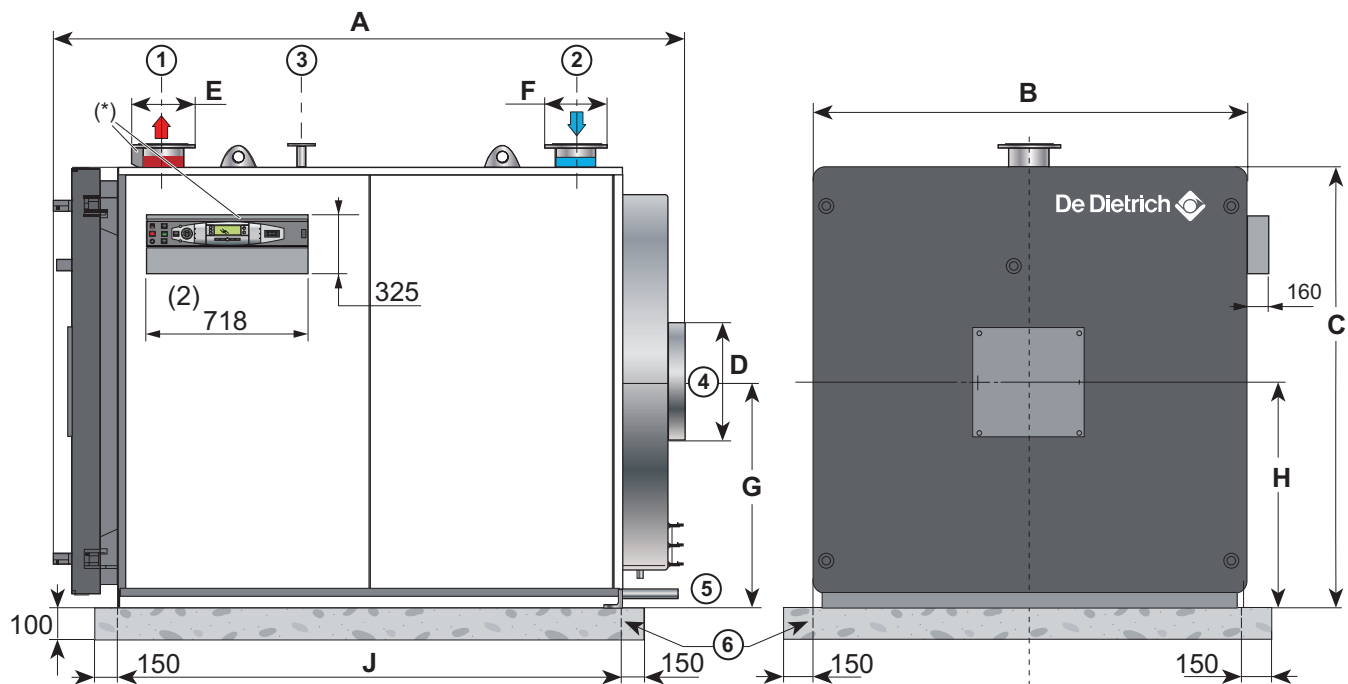
- ① Подающая труба системы отопления
- ② Обратная труба системы отопления
- ③ Подсоединение устройств безопасности - R 1 1/2
- ④ Патрубок уходящих газов
- ⑤ Слив R 1
- ⑥ Бетонное основание

- (2) Установка боковой панели возможна справа или слева от котла. Точное положение по высоте определяется монтажником во время установки.

* Пример с боковой панелью управления Diematic-m3 в дополнение к стандартной панели, устанавливаемой на котёл.

CABK-	8	10	12	15	18	20	25	30	35	40	50	60	70	80
A	1370	1520	1520	1550	1550	1760	1760	1995	1955	2070	2070	2070	2350	2350
B	700	720	720	740	740	800	800	850	850	1020	1125	1125	1125	1125
C	815	815	815	890	890	930	930	950	950	1105	1200	1200	1200	1200
D (наружный)	217	247	247	247	247	247	247	296	296	296	346	346	346	346
E	R1 1/2	DN65	DN65	DN65	DN65	DN80	DN80	DN80	DN80	DN80	DN100	DN100	DN100	DN100
F	R1 1/2	DN65	DN65	DN65	DN65	DN80	DN80	DN80	DN80	DN80	DN100	DN100	DN100	DN100
G	605	605	605	670	670	725	725	745	745	850	890	890	890	890
H	440	440	440	500	500	512	512	510	510	595	640	640	640	640
J	845	990	990	1030	1030	1210	1210	1460	1460	1487	1487	1487	1725	1725
K	235	260	260	260	260	300	300	312	312	312	312	312	312	312
M	400	510	510	530	530	665	665	850	850	850	850	850	1050	1050
N	120	145	145	180	180	180	180	180	180	180	180	180	215	215

■ CABK PLUS



M003084-A

- ① Подающая труба системы отопления
- ② Обратная труба системы отопления
- ③ Подсоединение устройств безопасности - DN 40
- ④ Патрубок уходящих газов
- ⑤ Слив R 1
- ⑥ Бетонное основание
- (2) Установка боковой панели возможна справа или слева от котла. Точное положение по высоте определяется монтажником во время установки.
- * Пример с боковой панелью управления Diematic-m3 в дополнение к стандартной панели, устанавливаемой на котёл.

CABK PLUS-	100	130	160	200	250
A	2380	2760	2760	2980	3425
B	1450	1750	1750	1900	2400
C	1466	1800	1800	1970	2350
D (наружный)	500	550	550	600	650
E	DN125	DN125	DN125	DN150	DN200
F	DN125	DN125	DN125	DN150	DN200
G	766	925	925	1020	1225
H	766	925	920	1020	1225
J	1804	2330	2330	2400	2739

4.4 Установка котла

4.4.1 Дверца топки



На всех моделях котлов дверца топки может открываться в правую или в левую сторону, так как она установлена на 4 одинаковых поворотных шарнирах. Чтобы открыть дверцу вправо (ось вращения слева) выполнить следующие действия :

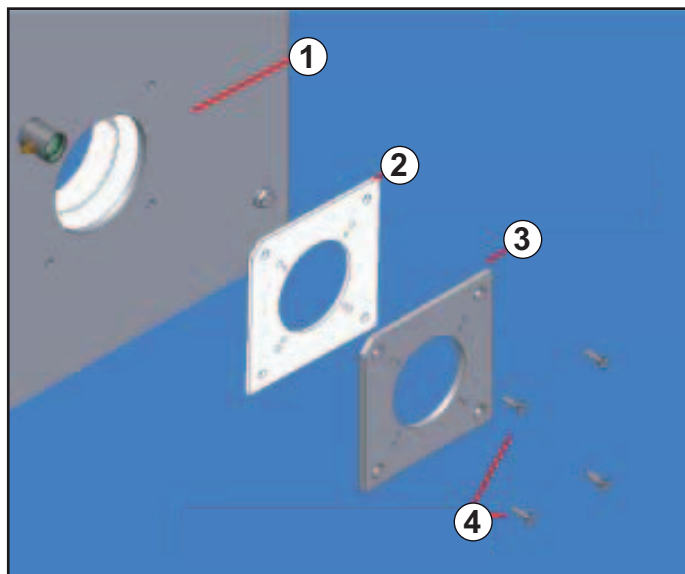
- На правой стороне затянуть до упора контргайки к оси шарниров, чтобы скрыть их и при помощи гаек обеспечить при закрывании плотное прилегание дверцы топки к топке.
- С левой стороны проверить затяжку гайки и контр-гайки.

■ Регулировка дверцы

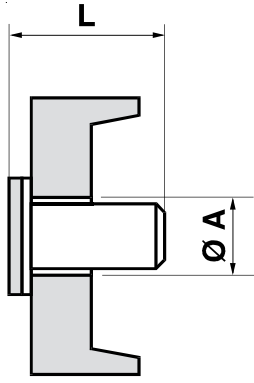
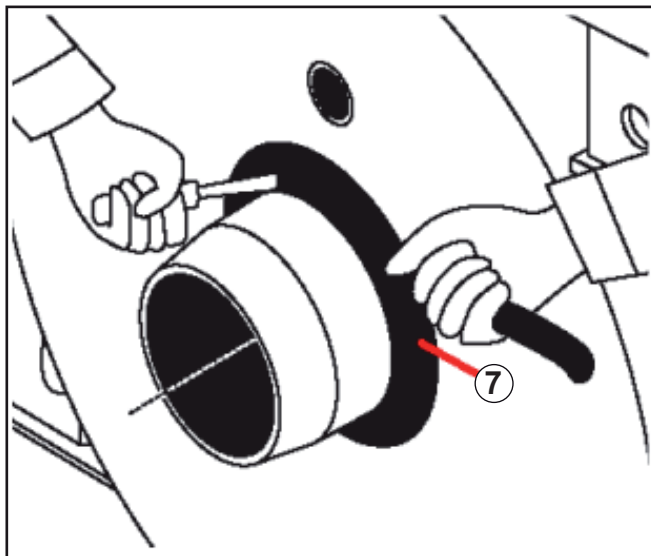
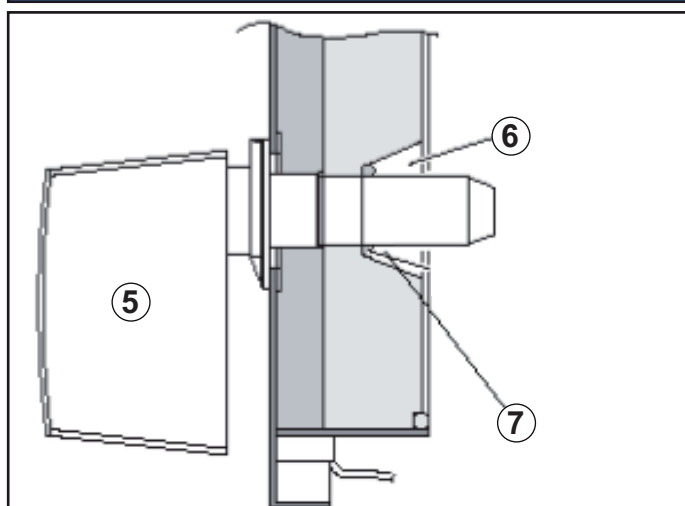
Есть следующие возможности регулировки дверцы топки :

- Осевое направление : Усилить или ослабить затяжку крепёжных гаек и настроить положение контргаек у шарнира.
- Вертикальное направление : Вставить шайбы под крепёжный элемент (регулировка по высоте).
- Поперечное направление : Регулировка выполнена на заводе, для неё нужно лекало. Её невозможно выполнить в котельной.

4.4.2 Горелка



B	Ø A	L
99	145	280
115	155	280
145	175	280
175	175	280
232	175	280
290	175	280
349	175	280
465	175	300
580	245	300
700	245	300
815	245	300
930	245	300

M003094-A

①	Дверца топki
②	Прокладка-теплоизоляция
③	Фланец
④	Фиксирующий винт
⑤	Горелка
⑥	Базовый
⑦	Керамическая теплоизоляция
B	Мощность котла

Котлы CABK - CABK PLUS - это наддувные котлы и подбор горелки для них должен осуществляться с точным соблюдением правил подбора.

Горелки должны иметь сертификат CE.

Рекомендуется использование горелок с удлиненной головкой воспламенения. В приведённой выше таблице указаны основные размеры для подбора горелки для теплообменника : Для каждой мощности котла в столбце B приведён максимальный диаметр жаровой трубы горелки, а в столбце ØA - её минимальная длина.

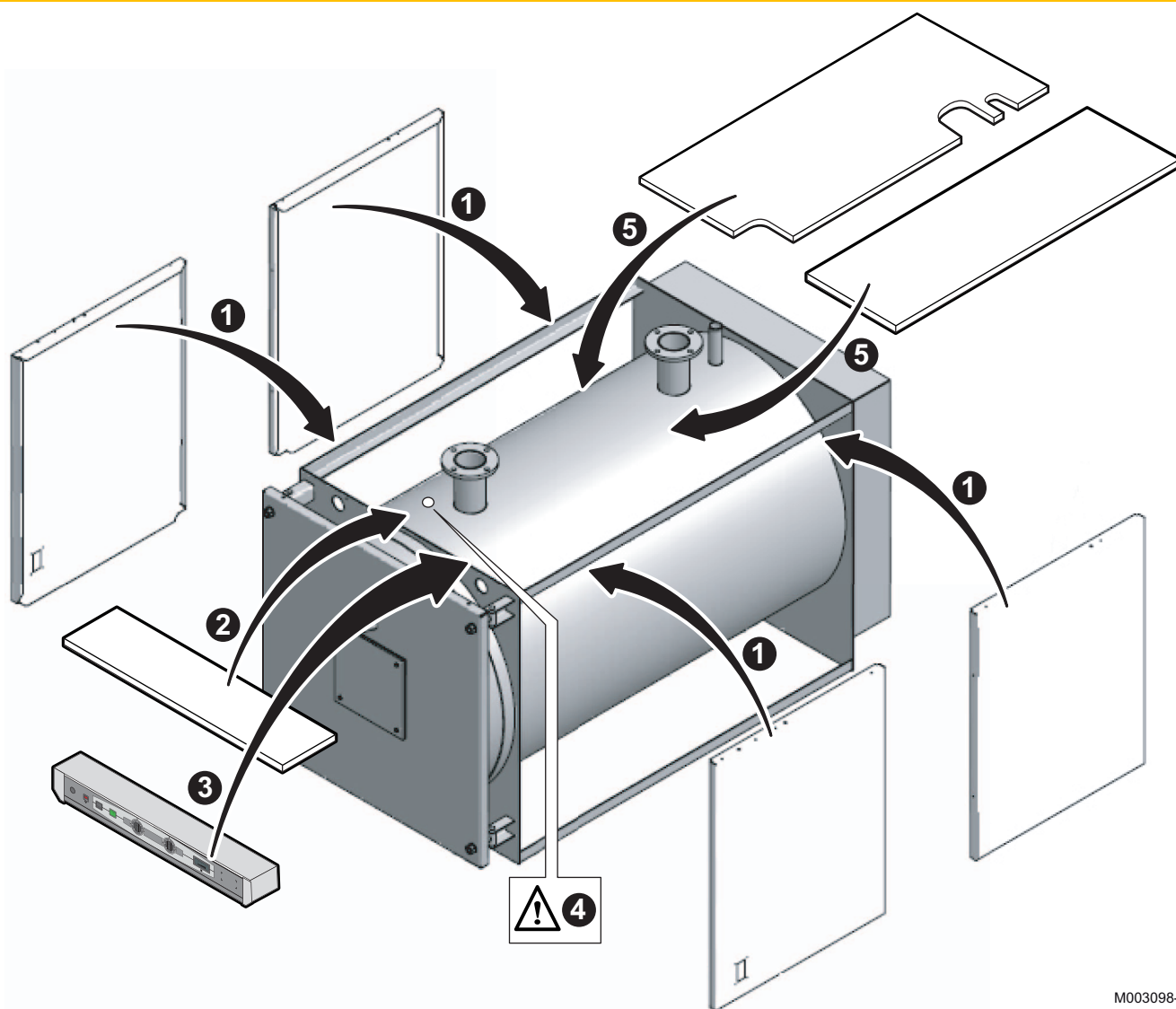
Мощность горелки должна выбираться с учётом мощности теплообменника. Запрещена заниженная мощность горелки или постоянная работа горелка на максимуме своей мощности.

Установка горелки на дверце топki должна обеспечивать герметичность по отношению к продуктам сгорания : После установки горелки на фланце дверцы топki, вокруг жаровой трубы горелки необходимо обернуть шнур из керамического волокна и заполнить свободное пространство между жаровой трубой и отверстием фланца. Этот шнур поставляется с котлом и находится в пакете с документацией.

Если диаметр головки горелки больше, чем отверстие в дверце топki, то снять шнур из керамического волокна перед установкой горелки на фланце и установить его на место после.

Гибкие шланги подачи топлива и электрические кабели должны иметь достаточную длину, чтобы можно было открыть дверцу топki на 90° с установленной горелкой.

Для газовых горелок запрещено использование гибких газовых шлангов. Необходимо предусмотреть возможность быстрого демонтажа окончания газопровода.



M003098-B

⚠ Устанавливать обшивку на котёл только после гидравлического подключения.

🔧 Гидравлическое подключение (voir page 24).

Для установки панелей обшивки выполнить следующие действия :

1. Установить боковые панели обшивки (*1), навесив их на опоры. Следить за тем, чтобы пластины для крепления кабелей были направлены к передней стороне котла.
2. Установить верхнюю переднюю панель *1.
3. Установить панель управления и выполнить электрические подключения, затем пропустить кабели.

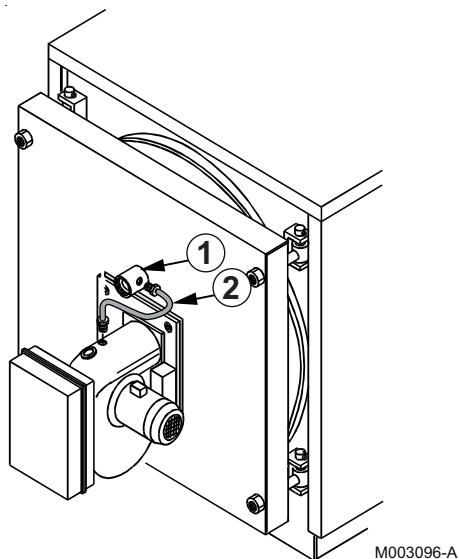
🔧 Электрические подключения (voir page 26).

4. Установка датчиков.

🔧 Установка датчиков (voir page 22).

5. Установка верхних панелей *1 и *2.

4.4.4 Подсоединение между окошком для наблюдения за пламенем и горелкой



①	Резьбовое соединение 1/8"
②	Медная труба

Окошко для наблюдения за пламенем имеет резьбовой фитинг 1/8", на котором установлен отвод для измерения давления 9 мм - он предназначен для измерения противодавления в топке. Снять отвод для измерения давления (сохранить его) и заменить его обжимным фитингом, чтобы при помощи медной трубки соединить окошко для наблюдения за пламенем топки и отвод, находящийся после вентилятора горелки. Воздух, нагнетаемый вентилятором, будет служить для охлаждения стекла окошка для наблюдения за пламенем и предотвратит его растрескивание.

Если не подключить трубку для охлаждения, то стекло может треснуть.

 **Опасность !**
Опасность ожога.

4.4.5 Установка датчиков

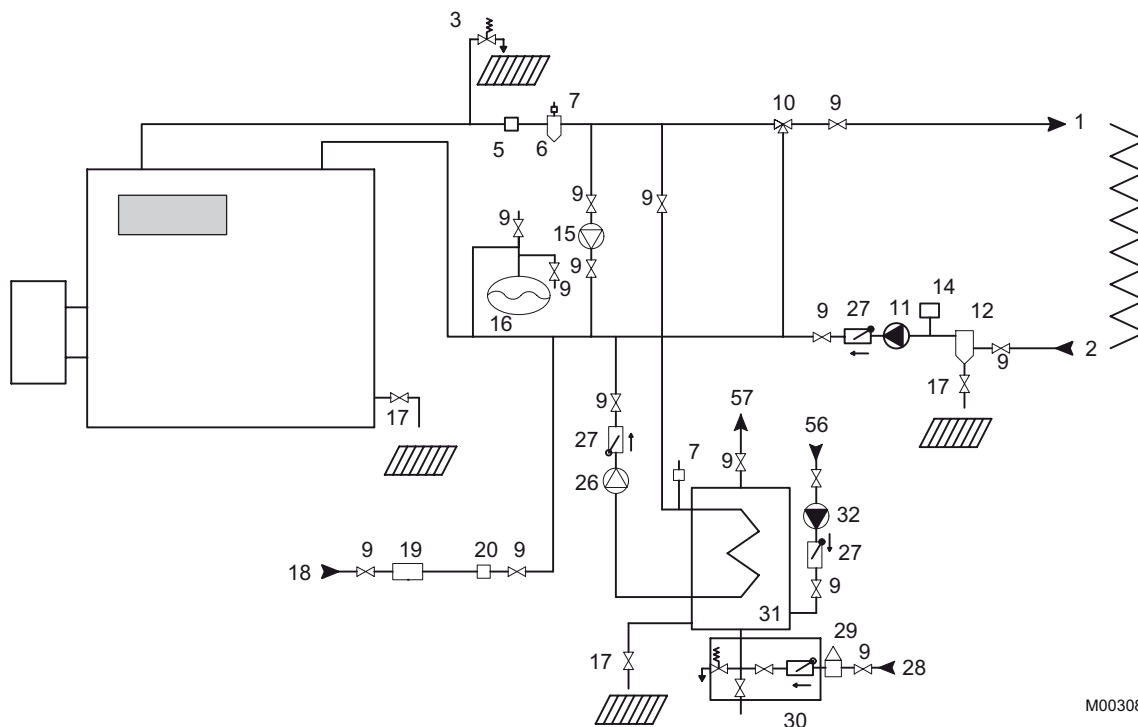


Вставить датчики и колбы термостатов в приёмные гильзы, которые находятся в верхней части теплообменника котла. Рекомендуется вставить датчики до дна гильз для обеспечения наилучшего контакта. Установить прижимную пружину и защёлки для удержания датчиков и колб.


4.5 Пример установки

Пример установки, приведенный ниже, не может покрывать все возможные случаи встречаемых установок. Его целью просто является привлечение внимания на основные правила, которые надо соблюдать.

Котел САВК - САВК PLUS с производством горячей санитарно-технической воды при помощи отдельного водонагревателя



M003084-A

- | | | | |
|--|--|----|---|
| 1 | Подающая труба системы отопления | 17 | Сливной вентиль |
| 2 | Обратная труба системы отопления | 18 | Заполнение контура отопления (с разделителем согласно действующим нормам) |
| 3 | Предохранительный клапан 3 бар + Манометр | 19 | Водоподготовка |
| 5 | Реле протока | 20 | Водный счетчик |
| 6 | Воздухоотделитель | 26 | Загрузочный насос водонагревателя |
| 7 | Автоматический воздухоотводчик | 27 | Обратный клапан |
| 9 | Отсечной вентиль | 28 | Вход холодной санитарно-технической воды |
| 10 | 3-ходовой смесительный клапан | 29 | Редуктор давления (если давление сети > 5.5 бар) |
| 11 | Насос отопления | 30 | Группа безопасности на 7 бар и воронка с видимым сливом |
| 12 | Отстойник для шлама (особенно рекомендуется для старой отопительной установки) | 31 | Температурный водонагреватель горячей санитарно-технической воды |
| 14 | Защитное реле давления отсутствия воды | 32 | Насос циркуляции горячей санитарно-технической воды (необязателен) |
| 15 | Рециркуляционный насос | 56 | Обратная линия контура циркуляции горячей санитарно-технической воды |
|  См. раздел : 5.3 Проверки после ввода в эксплуатацию | | 57 | Выход горячей санитарно-технической воды |
| 16 | Расширительный бак | | |

4.6 Гидравлическое подключение

4.6.1 Промывка установки

■ Монтаж котла на новые установки (установки со сроком службы менее 6 месяцев)

- ▶ Промыть установку универсальным моющим средством для удаления остатков монтажных операций (медные опилки, пакля, остатки припоя).
- ▶ Тщательно промыть установку, пока вытекающая вода не станет прозрачной, и не будет содержать никаких примесей.

■ Монтаж котла на существующие установки


- ▶ Перед гидравлическим подключением котла удалить шлам из отопительной установки (см. ниже).
- ▶ Промыть установку.
- ▶ Промыть установку универсальным моющим средством для удаления остатков монтажных операций (медные опилки, пакля, остатки припоя).
- ▶ Тщательно промыть установку, пока вытекающая вода не станет прозрачной, и не будет содержать никаких примесей.

4.6.2 Удаление шлама

При наличии шлама в отопительной установке с работающим котлом CABK - CABK PLUS, внизу на передней части котла предусмотрено резьбовое отверстие Rp 2" 1/2, закрытое заглушкой. Установив на это отверстие вентиль на 1/4 оборота (не поставляется), можно удалять шлам.

При удалении шлама из отопительной установки выводится значительное количество воды.

После этой операции приступить к заполнению установки.

 Заполнение установки (voir page 26).

i Любая замена котла на старой отопительной установке должна выполняться только после её тщательной предварительной промывки. Предусмотреть установку отстойника для шлама на обратной линии в непосредственной близости от котла.

4.6.3 Гидравлическое подключение контура отопления

■ Расход воды в котле

Расход воды в котле для работающей горелки должен соответствовать следующим формулам :

- Номинальный расход воды $Q_n = 0.86 P_n/20$
- Минимальный расход $Q_{мин} = 0.86 P_n/45$ (этот расход также соответствует минимальному расходу рециркуляции в котле)
- Максимальный расход воды $Q_{макс.} = 0.86 P_n/5$

$Q_n, Q_{мин}, Q_{макс.}$ = расходы в м³/ч

P_n = Номинальная мощность (максимальная мощность котла), в кВт.

■ Работа в каскаде

После выключения горелки :

- Необходимая временная задержка перед сигналом закрывания отсечного клапана : 3 мин.
- Команда останова циркуляционного насос (установленного между котлом и отсечными клапанами) при помощи оконечного контакта отсечного клапана.

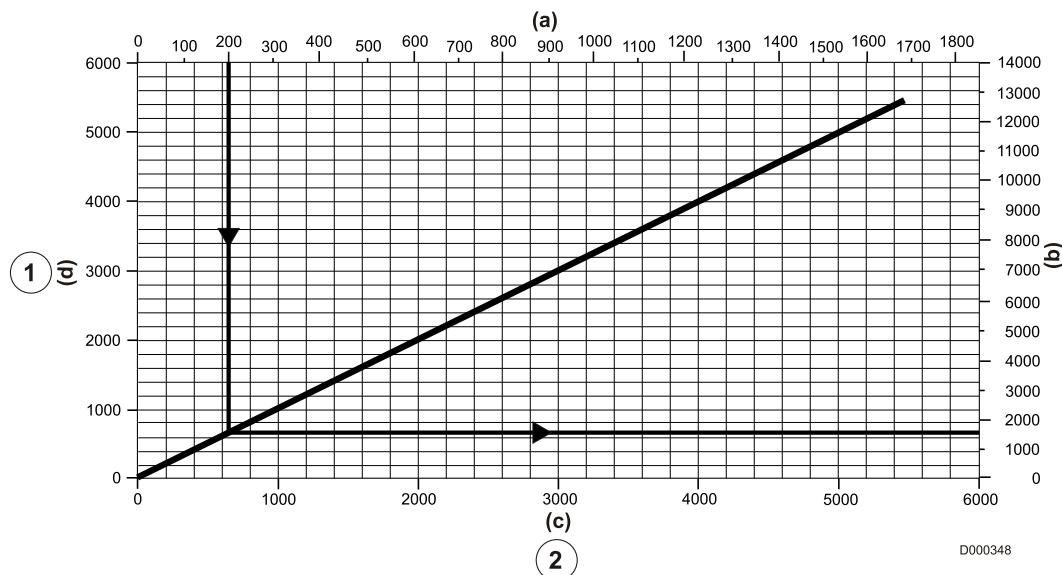
■ Работа с 2-ступенчатой горелкой

Температура воды в котле должна быть не ниже 54 °C (работа на жидком топливе) и 59 °C (работа на газе). Для высокотемпературного режима работы мощность первой ступени должна быть не ниже 30 % от номинальной мощности котла.

4.6.4 Предохранительный клапан

На подающую трубу котла должен быть подсоединен предохранительный клапан без какого-либо вентиля или клапана, установленного между ним и котлом.

■ Минимальная пропускная способность предохранительного клапана в зависимости от максимальной полезной мощности котла



- ① Пропускная способность клапана
② Полезная мощность котла
Единица (a) = кВт
ца (b) = фунт/ч
(c) = МБту/ч
(d) = кг/ч

Пример чтения диаграммы

Максимальная полезная мощность котла 200 кВт.

Минимальная пропускная способность предохранительного клапана должна быть 700 кг/ч.

4.6.5 Гидравлическое подключение контура горячей санитарно-технической воды

Смотри: Инструкцию для водонагревателя горячей санитарно-технической воды.

4.7 Подключение жидкого топлива или газа

См. инструкцию, поставляемую с горелкой.

4.8 Подключение к дымовой трубе

Высокие показатели теплообмена современных котлов, их использование в особых условиях, связанные с развитием технологий, приводят к получению очень низких температур продуктов сгорания:

- Использовать дымовые трубы с возможностью стекания конденсата, образующегося в результате таких режимов работы, и не допустить, таким образом, их повреждения.
- Установить Т-образный тройник в основании дымовой трубы для ее чистки.

Также рекомендуется установка регулятора тяги.

4.8.1 Определение размеров дымовой трубы

Франция : Для определения дымовой трубы в зависимости от сечения и высоты обратиться к действующим правилам и нормам.

Необходимо отметить, что котлы CABK - CABK PLUS являются котлами с герметичной топкой под давлением, и что давление на патрубке уходящих газов не должно превышать 0 мбар, кроме особых указаний по герметичности, например, в случае подключения к статическому конденсационному рекуператору.

! Обязательным требованием для правильной работы котла является соблюдение тяги на патрубке уходящих газов (= 0).

4.8.2 Подключение к дымовой трубе

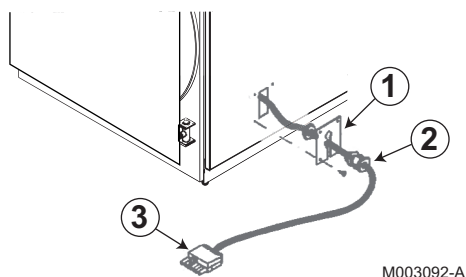
Соединительная часть должна быть съемной и создавать минимальные потери давления, то есть - наиболее короткой и без резкого изменения сечения.

Её диаметр должен быть не меньше диаметра патрубка дымовых газов котла.

Необходимо предусмотреть в контуре отвода продуктов сгорания измерительный отвод (отверстие Ø 10 мм) для настройки горелки (проверка сгорания).

4.9 Электрические подключения


4.9.1 Укладка кабеля горелки



- ① : Проходная втулка для кабеля
- ② : Хомут для кабеля
- ③ : Разъём

В панели управления есть кабель горелки и хомут для кабеля. Во время установки панели управления вставить кабель в кабельные зажимы и подсоединить кабель к клеммной колодке горелки. Разъём и кабель должны выходить из боковой панели через специальное отверстие и закреплены там при помощи специального зажима.

4.9.2 Панель управления

 См. инструкцию для панели управления котла.

4.10 Заполнение установки

Заполнение должно осуществляться с малым расходом из нижней точки в котельной, чтобы способствовать удалению всего воздуха, содержащегося в котле, через верхнюю (верхние) точку (точки) установки.

Заполнение всегда осуществляется всеми насосами с остановленным циркуляционным насосом (насосами).

! Не подпитывать разогретый котёл холодной водой в обратную линию.

! **ЧРЕЗВЫЧАЙНО ВАЖНО** : первый ввод в эксплуатацию после частичного или полного слива установки : если все воздушные пробки не удаляются естественным путем к расширительному баку со свободным воздухом, то установка должна содержать в дополнение к автоматическим воздухоотводчикам, которые сами по себе способны обеспечивать удаление газов из работающей установки, ручные воздухоотводчики, которые обеспечивают удаление воздуха из всех верхних точек установки и проверку перед розжигом горелки, что из установки, заполненной водой, правильно удален заключенный в ней воздух.

5 Ввод в эксплуатацию

5.1 Проверки и настройки перед вводом в эксплуатацию

Перед тем как ввести в эксплуатацию котел, следует проверить следующие пункты :

- Правильная установка расширительного бака и предохранительного клапана.
- Датчики температуры и колбы термостатов установлены и закреплены в приёмных гильзах.
- Правильная установка турбулизаторов в жаровых трубах.
- Отопительная установка правильно промыта и очищена.
- Отопительная установка заполнена водой с давлением 1.5 бар (не использовать узел автоматической подпитки). Из отопительной установки удалён воздух.

- Циркуляционные насосы разблокированы и находятся в рабочем состоянии.
- Все соединения выполнены с соблюдением требований действующих правил и норм.
- Диапазон мощности горелки соответствует диапазону мощности котла.
- Горелка установлена согласно указаниям инструкции и настроена для используемого типа топлива.
- Устройства безопасности (предохранительный взрывной клапан, клапаны, термостат) находятся в рабочем состоянии.

5.2 Ввод котла в эксплуатацию

 Смотри :

- Инструкция для панели управления
- Инструкция для горелки
- Инструкцию для водонагревателя горячей санитарно-технической воды

Во время первого ввода в эксплуатацию, который должен быть выполнен квалифицированным специалистом, необходимо проверить следующее :

- Проверить внешнюю и внутреннюю герметичность горелки и трубопровода подачи топлива.
- Настройка расхода топлива в зависимости от номинальной подводимой тепловой мощности котла, т.е. между мощностью 1-ой ступени и мощностью 2-ой ступени. Мощность 1-ой ступени может составлять от 40 до 50% от номинальной подводимой тепловой мощности котла (т.е. она может изменяться от минимума до максимума в соответствии с требуемой мощностью от отопительной установки).

Выполнить следующие действия :

1. Открыть подачу топлива.
2. Проверить, что все переключатели панели управления находятся в положении "Выкл." и что регулировочный термостат установлен на минимум.
3. Включить панель управления при помощи главного переключателя.
4. Установить переключатель насоса установки в положение "Вкл."
5. Установить переключатель горелки в положение "Вкл."
6. Выполнить запрос на тепло, установив регулировочный термостат на максимальную температуру.

Во время этого проверить следующие элементы :

- Дверца, фланец горелки и подсоединение к дымовой трубы газоплотные (герметичные).
- Тяга дымовой трубы должна быть от 2 до 4 мм водяного столба, разряжение за котлом должны быть равно 0.
- Нет утечек воды.
- Различные термостаты и другие устройства безопасности отопительной установки работают правильно.
- Насос рециркуляции работает правильно.
- Розжиг горелки правильный и соответствует требованиям инструкции.
- Характеристики горелки (основные настройки и тип форсунки) соответствуют техническим данным котла и горелки.

i Для правильно настроенной горелки должны быть легко получены следующие значения, измеренные в дымовой трубе.

A. Для жидкого топлива с максимальной вязкостью 1.5°E при 20 °C :

- CO₂ = От 12 до 13 %
- Сажевое число < 1
- Температура дымовых газов = от 190 до 210 °C

B. Для природного газа

- CO₂ = От 9 до 10 %
- Температура дымовых газов = от 180 до 200 °C (Значения приведены для чистого котла с температурой воды 70 °C)

Рекомендуется настроить расход топлива на значение, которое соответствует реальным потребностям данной отопительной установки (избегать его значительного превышения) и стараясь не превышать и не опускаться ниже значений температуры дымовых газов, указанных выше (значение никогда не должно быть ниже 120 °C для природного газа и 140 °C для жидкого топлива).

5.3 Проверки после ввода в эксплуатацию

Котлы с высоким КПД предназначены для работы с температурой обратной линии не ниже 54°C для жидкого топлива или 59°C для природного газа. Это предотвращает (или ограничивает) явление конденсации кислоты из продуктов сгорания, которое может быть причиной преждевременного повреждения теплообменника стального котла.

Затем необходимо установить основной термостат панели управления на значение между 80 и 85 °C.

Комнатная температура должна регулироваться при помощи трёхходового клапана и погодозависимой системы регулирования.

Для обеспечения одинаковой температуры воды или чтобы по максимуму предотвратить в обратной линии котла температуру ниже 54°C при работе на жидком топливе и 59°C при работе на природном газе, необходимо обязательно установить правильно рассчитанный насос рециркуляции между подающей и обратной линией котла.



Коррозия стальных поверхностей из-за кислотной конденсации дымовых газов не является гарантийным случаем, так как она зависит только от трубопроводов отопительной установки.

6 Выключение котла

- ▶ Установить переключатель Вкл/Выкл на 0.



Смотри : Инструкция для панели управления.

- ▶ Отключить подачу газа котла (в случае необходимости).

■ Панель управления DIEMATIC-m3



Панель управления всегда должна быть включена :

- для использования функции антиблокировки насоса контура отопления,
- для обеспечения работы Titan Active System ®, когда титановый анод защищает водонагреватель ГВС.

Использовать режим :

- лето для отключения отопления.
- защита от замораживания для отключения котла в случае отсутствия.

6.1 Меры предосторожности в случае длительного простоя котла

- ▶ Тщательно прочистить котел и дымовую трубу.
- ▶ Также мы рекомендуем снять участок газохода между котлом и дымовой трубой и закрыть патрубок дымовых газов котла при помощи заглушки.
- ▶ Закрыть все дверцы и лючки котла, чтобы избежать любой циркуляции воздуха внутри.

6.2 Меры предосторожности в случае отключения отопления, способное повлечь риск замораживания установки

Мы рекомендуем использовать незамерзающую жидкость с правильной дозировкой для предотвращения замерзания воды системы отопления.

По умолчанию, полностью опорожнить установку.

7 Проверка и техническое обслуживание

7.1 Техническое обслуживание установки

7.1.1 Уровень воды

Регулярно проверять уровень воды в установке и доливать, если необходимо, избегая резкого поступления холодной воды в горячий котел.

Не рекомендуется использовать устройство автоматической подпитки.

Эта операция должна выполняться только несколько раз за отопительный сезон с очень малыми добавлениями воды; в противном случае - найти и устранить течь.

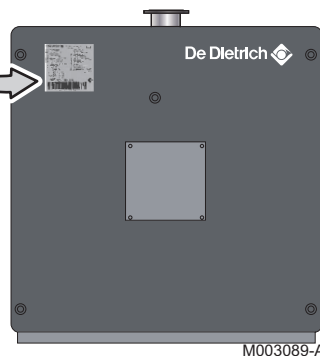
7.1.2 Слив

! Не рекомендуется сливать воду из отопительной установки, кроме случаев абсолютной необходимости.

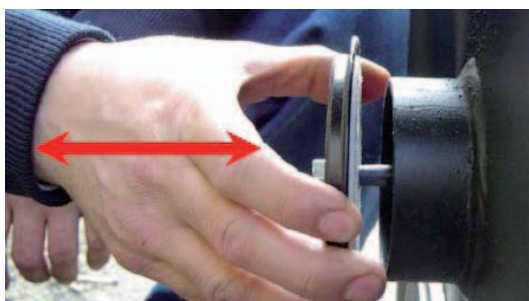
Пример : Многомесячное отсутствие с риском замораживания в здании.

7.2 Идентификационная табличка

На идентификационной табличке, приклеенной во время изготовления котла, приведена точная модель котла и её основные технические характеристики.




7.3 Предохранительный взрывной клапан



Проверить срабатывание предохранительного взрывного клапана, открыв его несколько раз вручную.

7.4 Техническое обслуживание котла


 **Высокий коэффициент полезного действия котла зависит от состояния его чистоты.**


Условия работы котла всегда различны, так как они сильно зависят от используемого топлива, настройки горелки, числа запусков, характеристик отопительной установки и т.д. В таком случае первоначально очень сложно установить периодичность технического обслуживания.

Таким образом, периодичность технического обслуживания должен определить специалист, который выполняет первое техническое обслуживание, на основе обнаруженных загрязнений.


Рекомендуется следующая периодичность технического обслуживания в зависимости от используемого типа топлива :

- Котлы, работающие на газе : один раз в год.
- Котлы, работающие на жидком топливе : два раза в год или более чаще, если есть сомнения в их правильной настройке.

 **Во всех случаях соблюдать действующие правила и нормы.**

 **Операции, описанные далее, должны всегда выполняться для погашенного котла с отключенным электрическим питанием.**

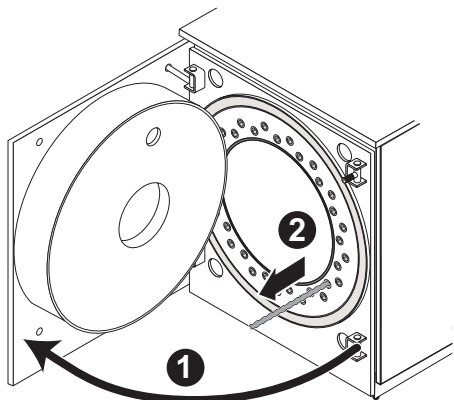
7.4.1 Открывание и закрывание дверцы топki

 **Опасность !
Опасность ожога.**

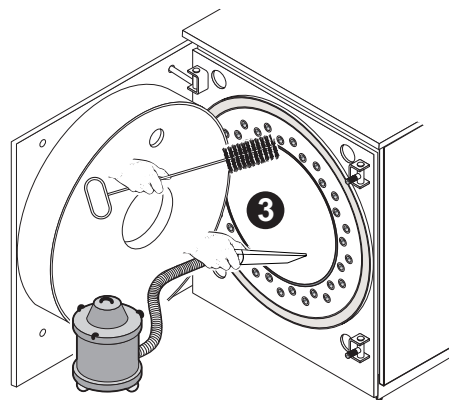
Перед открыванием дверцы топki выполнить следующие операции :

- Закрyть кран подачи топлива (жидкое топливо или газ).
- Не прекращать циркуляцию воды в отопительной установке до охлаждения котла.
- Отключить электропитание котла.
- Установить предупреждающую табличку на котёл.
- Снять окончание газопровода в случае газовой горелки.

7.4.2 Чистка газоходов



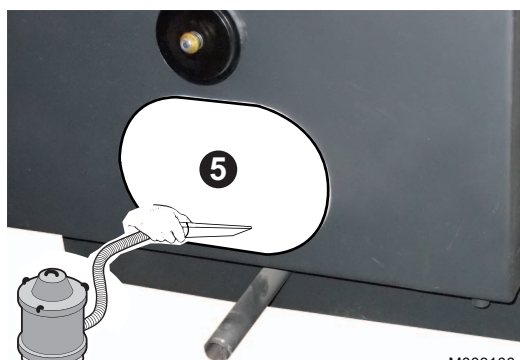
M003090-B



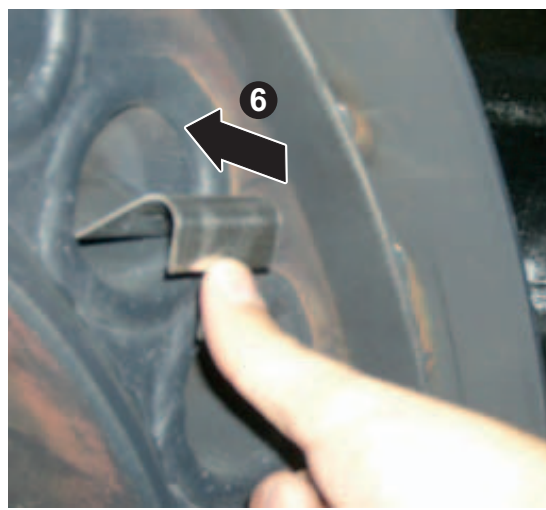
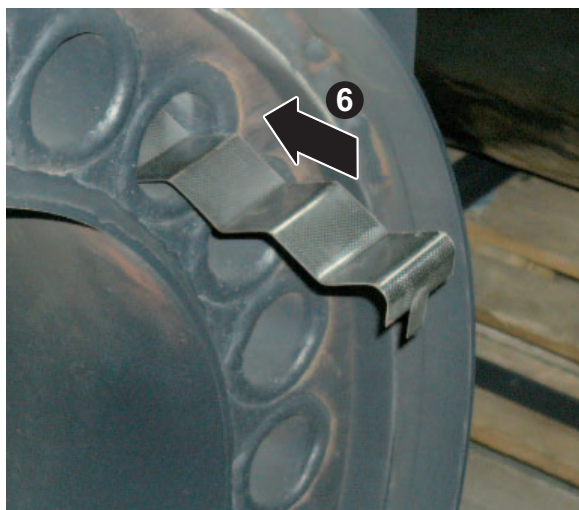
M003091-B



M003099-B



M003100-B



M003106-B

1. Открыть дверцу камеры сгорания.
2. Вынуть турбулизаторы из жаровых труб теплообменника.
3. При помощи щётки, поставляемой с котлом, почистить все жаровые трубы теплообменника.
4. Открыть лючки для чистки на дымосборнике.
5. При помощи пылесоса удалить налёт.
6. Установить на место лючки для чистки и турбулизаторы жаровых труб, затем закрыть дверцу топки и проверить её герметичность.

! Следить за правильной установкой турбулизаторов на их место : Задвинуть турбулизаторы до упора.

7. Выполнить настройку горелки.

 См. инструкцию на горелку.

■ Основной принцип

Обычно, чистка котлов осуществляется механически. На настоящий момент существуют химические методы чистки, которые облегчают эти работы по техническому обслуживанию.

Химический реактив наносится на поверхности теплообмена котла.

После нанесения, химическая реакция завершается запуском горелки. Первоначальные отложения нейтрализовались и разложились при нагревании. Оставшиеся порошкообразные остатки легко извлекаются при помощи щетки или пылесоса.

■ Продукты

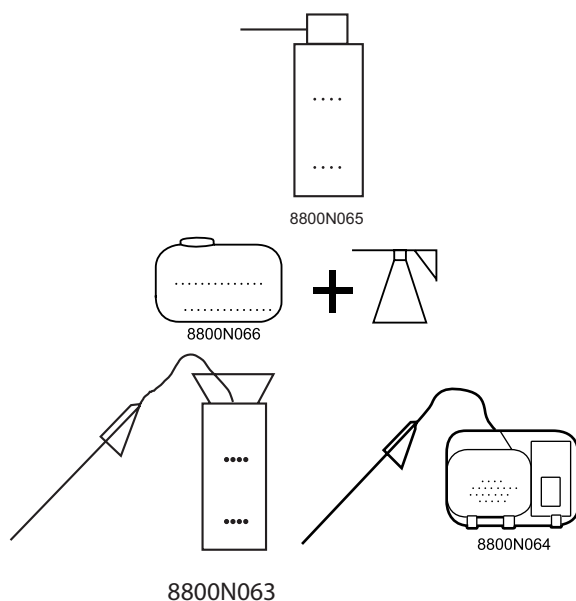
Продукт должен быть совместим со стальными котлами. Различные производители предлагают продукты в виде жидкого концентрата или аэрозоли.

Аэрозоли представлены в виде баллончиков от 0.5 до 1 л и позволяют обработать бытовой котел. См. инструкции, поставляемые с продуктом.

Жидкие продукты доступны в канистрах от 1 до 50 л. Эти концентрированные жидкости необходимо разбавить до их использования с пульверизатором.

Пульверизаторы существуют различных видов, адаптированных для предусмотренного применения :

- Пульверизатор малой емкости (2 или 3 л) с встроенной емкостью, для маленьких котлов и умеренной частоты применений. Ручное нагнетание давления в резервуаре.
- Пульверизатор на 5 л с отдельной емкостью, с удлинительной насадкой и соединительным шлангом. Удлинительные насадки обеспечивают легкое использование в глубине камеры сгорания. Ручное нагнетание давления в резервуаре.
- Пульверизатор с нагнетанием давления электродвигателем, с емкостью, удлинительной насадкой и соединительным шлангом. Эти пульверизаторы используются для интенсивного применения.



■ Метод применения

Выбранный метод применения соответствует стандартным случаям использования. См. инструкции производителя для специфических рекомендаций по применяемому продукту.

■ Применение

- В зависимости от продукта, котел должен быть холодным или нагретым. См. инструкции, поставляемые с продуктом.
- Прямое нанесение на поверхности теплообмена аэрозольными баллончиками.
- Концентрированные жидкости разбавляются в пропорции от 1/5 до 1/20 (в зависимости от продукта и состояния котла).
- Применение с пульверизатором осуществляется в верхней части котла и через перегородки камеры сгорания. Поверхности будут увлажненными, но не вымытыми. Нет необходимости проникать с пульверизатором между поверхностями теплообмена.
- Объем разбавленного раствора в один литр, в общем случае, используется для 1м² поверхности теплообмена (бытовой котел) или от 0.05 до 0.2 л концентрированной жидкости.

■ Зажигание

Зажигание горелки выполняется после времени проникновения продукта от 2 до 5 мин. См. инструкции, поставляемые с продуктом.


■ Чистка

- Вынуть ускорители конвекции.
- Легкая чистка щеткой позволяет удалить порошкообразные остатки, образующиеся после сгорания. Оставшиеся порошкообразные остатки легко извлекаются при помощи щетки или пылесоса. Для некоторых продуктов быстрое нанесение после чистки позволяет получить профилактический эффект, ограничивающий отложения на поверхностях теплообмена.
- Установить на место ускорители конвекции.
- Закрыть дверцу камеры сгорания.
- Выполнить техническое обслуживание горелки.
- Установить на место переднюю панель.

7.5 Чистка обшивки

Использовать только мыльный раствор и губку. Промыть чистой водой и просушить с замшей или мягкой тряпкой.

7.6 Техническое обслуживание горелки

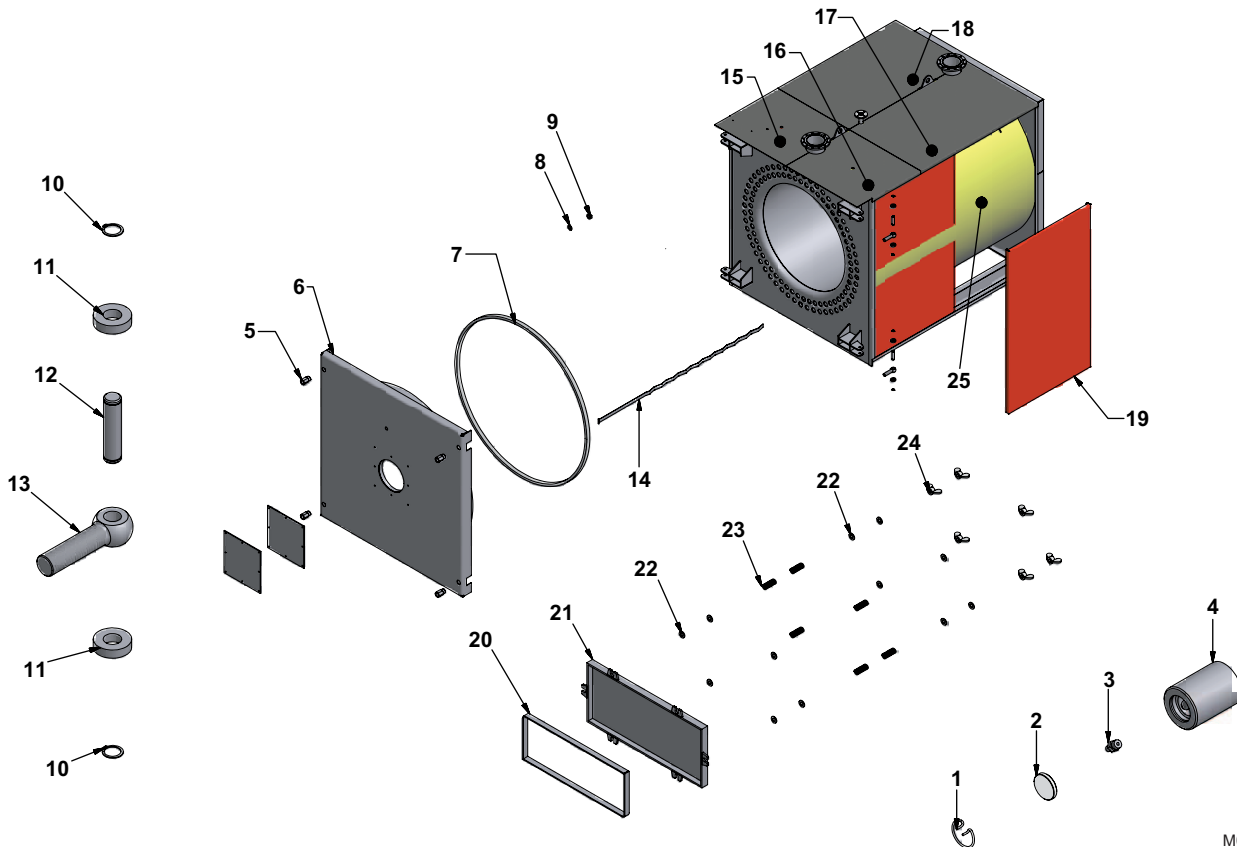
 См. инструкцию, поставляемую с горелкой.

8 Запасные части - CABK - CABK PLUS

25/06/2013 - 7605655-002-01

i Для заказа запасной части обязательно указать номер артикула, присутствующий в перечне напротив позиции нужной запасной части.

CABK PLUS 100-250

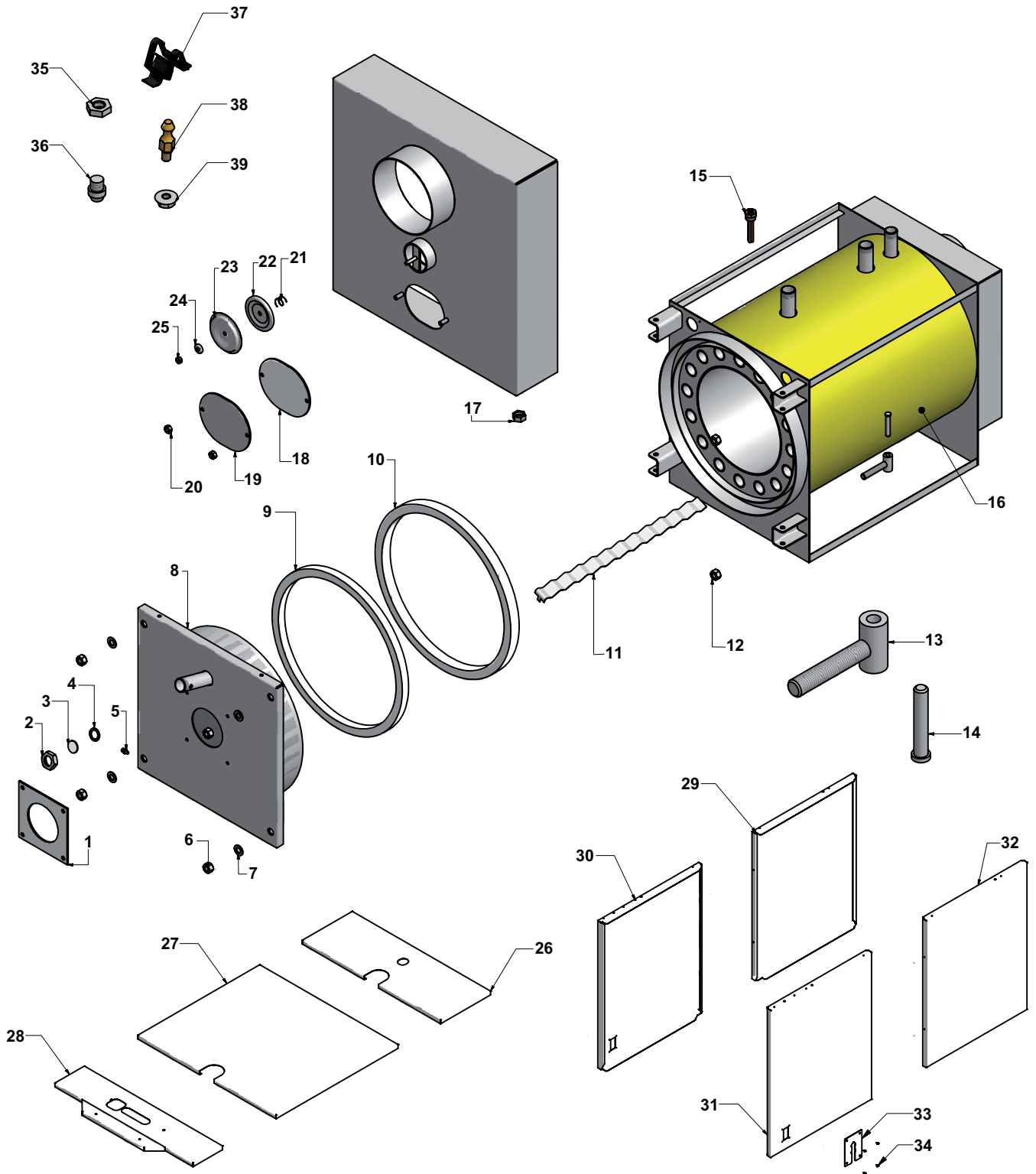


M003214-A

Позиции	Код	Обозначение
1	7602913	Защёлка окошка для наблюдения за пламенем
2	7602914	Смотровое стекло
3	7602945	Переходная муфта
4	7602946	Трубка окошка для наблюдения за пламенем
5	7602968	Гайка дверцы топки - CABK PLUS 100-200
5	7602971	Гайка дверцы топки - CABK PLUS 250
6	7602982	Дверца топки - CABK PLUS 100
6	7602986	Дверца топки - CABK PLUS 130-160
6	7602988	Дверца топки - CABK PLUS 200
6	7602989	Дверца топки - CABK PLUS 250
7	7603008	Шнур дверцы топки - Диаметр 35 мм
8	7603009	Шайба М30
8	7603022	Шайба М30
9	7603030	Держатель для гайки М30
9	7603040	Держатель для гайки М36
10	7603041	Стопорная шайба
11	7603064	Распорка - CABK PLUS 100-200
11	7603073	Распорка - CABK PLUS 250
12	7603094	Шплинт - CABK PLUS 100-200
12	7603100	Шплинт - CABK PLUS 250
13	7603142	Тяга - CABK PLUS 100-200
13	7603144	Тяга - CABK PLUS 250
14	7603348	Турбулизатор - CABK PLUS 100
14	7603371	Турбулизатор - CABK PLUS 130
14	7603402	Турбулизатор - CABK PLUS 160
14	7603418	Турбулизатор - CABK PLUS 200
14	7603430	Турбулизатор - CABK PLUS 250
15+18	7603441	Левая верхняя панель - CABK PLUS 100
15+18	7603442	Левая верхняя панель - CABK PLUS 130-160
15+18	7603444	Левая верхняя панель - CABK PLUS 200
15	7603447	Левая передняя верхняя панель - CABK PLUS 250
16+17	7603453	Правая верхняя панель - CABK PLUS 100
16+17	7603462	Правая верхняя панель - CABK PLUS 130-160
16+17	7603466	Правая верхняя панель - CABK PLUS 200
16	7603468	Правая передняя верхняя панель - CABK PLUS 250
17	7603471	Правая задняя верхняя панель - CABK PLUS 250
18	7603472	Левая задняя верхняя панель - CABK PLUS 250
19	7603552	Боковая панель - CABK PLUS 100
19	7603572	Боковая панель - CABK PLUS 130-160
19	7603578	Боковая панель - CABK PLUS 200
19	7603579	Боковая панель - CABK PLUS 250
20	7603586	Прокладка лючка для ревизии
21	7603830	Лючок для ревизии
22	7603874	Шайба М10
23	7603876	Пружина
24	7603877	Гайка-барашек М10
25	7603880	Теплоизоляция теплообменника - CABK PLUS 100

Позиции	Код	Обозначение
25	7603885	Теплоизоляция теплообменника - CABK PLUS 130-160
25	7603887	Теплоизоляция теплообменника - CABK PLUS 200
25	7603888	Теплоизоляция теплообменника - CABK PLUS 250

CABK 8-80



M003221-C

Позиции	Код	Обозначение
1	7606071	Теплоизоляция дверцы топки - САВК 8-35
1	7606072	Теплоизоляция дверцы топки - САВК 40-80
2	7606073	Гайка окошка для наблюдения за пламенем
3	7606074	Смотровое стекло
4	7606075	Прокладка 1-1/4
5	7606076	Переходная муфта
6	7606077	Гайка М20
6	7606078	Гайка М30
7	7606081	Шайба М20
7	7606109	Шайба М30
8	7606132	Дверца топки - САВК 8
8	7606135	Дверца топки - САВК 10-12
8	7606137	Дверца топки - САВК 15-18
8	7606154	Дверца топки - САВК 20-25
8	7606155	Дверца топки - САВК 30-35
8	7606156	Дверца топки - САВК 40
8	7606157	Дверца топки - САВК 50-60
8	7606158	Дверца топки - САВК 70-80
9	7606159	Шнур дверцы 30x30
10	7606160	Шнур дверцы 30x50
11	7606161	Турбулизатор САВК 8
11	7606233	Турбулизатор САВК 10-12
11	7606256	Турбулизатор САВК 15-18
11	7606290	Турбулизатор САВК 20-25
11	7606291	Турбулизатор САВК 30-35-40-50-60
11	7606296	Турбулизатор САВК 70-80
12	7606300	Конусная гайка М30
13	7606301	Шарнир САВК 8
13	7606324	Шарнир САВК 10-12-15-18-20-25-30-35-40-50-60-70-80
14	7606379	Ось шарнира САВК 8
14	7606394	Ось шарнира САВК 10-12-15-18-20-25-30-35-40-50-60-70-80
15	7606407	Погружная гильза
16	7606456	Теплоизоляция теплообменника
17	7606485	Кран 1/2", внутренняя резьба
18	7606496	Теплоизоляция лючка для чистки САВК 8-10-12-15-18-20-25-30-35-40
18	7606503	Теплоизоляция лючка для чистки САВК 50-60-70-80
19	7606512	Лючок для чистки САВК 8-10-12-15-18-20-25-30-35-40
19	7606513	Лючок для чистки САВК 50-60-70-80
20	7606552	Гайка М8
21	7606514	Пружина для окошка для наблюдения за пламенем САВК 8-10-12-15-18
21	7606515	Пружина для окошка для наблюдения за пламенем САВК 20-25-30-35-40-50-60-70-80
22	7606516	Теплоизоляция для окошка для наблюдения за пламенем САВК 8-10-12-15-18
22	7606517	Теплоизоляция для окошка для наблюдения за пламенем САВК 20-25-30-35-40-50-60-70-80
23	7606518	Индикатор САВК 8-10-12-15-18
23	7606519	Индикатор САВК 20-25-30-35-40-50-60-70-80
24	7606520	Стопорная шайба САВК 8-10-12-15-18
24	7606551	Стопорная шайба САВК 20-25-30-35-40-50-60-70-80
25	7606552	Гайка М8 САВК 8-10-12-15-18
25	7606553	Гайка М10 САВК 8-10-12-15-18

Позиции	Код	Обозначение
26	7608471	Задняя крышка САВК 8
26	7608472	Задняя крышка САВК 10-12
26	7608473	Задняя крышка САВК 15-18
26	7608474	Задняя крышка САВК 20-25
26	7608475	Задняя крышка САВК 30-35
26	7608476	Задняя крышка САВК 40
26	7608477	Задняя крышка САВК 50-60
26	7608478	Задняя крышка САВК 70-80
27	7608480	Центральная верхняя панель САВК 8
27	7608481	Центральная верхняя панель САВК 10-12
27	7608482	Центральная верхняя панель САВК 15-18
27	7608483	Центральная верхняя панель САВК 20-25
27	7608484	Центральная верхняя панель САВК 30-35
27	7608485	Центральная верхняя панель САВК 40
27	7608486	Центральная верхняя панель САВК 50-60
27	7608487	Центральная верхняя панель САВК 70-80
28	7608387	Передняя крышка САВК 8
28	7608464	Передняя крышка САВК 10-12
28	7608465	Передняя крышка САВК 15-18
28	7608466	Передняя крышка САВК 20-25
28	7608467	Передняя крышка САВК 30-35
28	7608468	Передняя крышка САВК 40
28	7608469	Передняя крышка САВК 50-60
28	7608470	Передняя крышка САВК 70-80
29	7608520	Левая задняя боковая панель САВК 30-35
29	7608521	Левая задняя боковая панель САВК 40
29	7608730	Левая задняя боковая панель САВК 50-60
29	7608523	Левая задняя боковая панель САВК 60-70
30	7608712	Левая боковая панель САВК 8
30	7608713	Левая боковая панель САВК 10-12
30	7608510	Левая боковая панель САВК 15-18
30	7608511	Левая боковая панель САВК 20-25
30	7608512	Левая передняя боковая панель САВК 30-35
30	7608513	Левая передняя боковая панель САВК 40
30	7608514	Левая передняя боковая панель САВК 50-60
30	7608515	Левая передняя боковая панель САВК 70-80
31	7608488	Правая боковая панель САВК 8
31	7608489	Правая боковая панель САВК 10-12
31	7608490	Правая боковая панель САВК 15-18
31	7608492	Правая боковая панель САВК 20-25
31	7608501	Правая передняя боковая панель САВК 30-35
31	7608505	Правая передняя боковая панель САВК 40
31	7608506	Правая передняя боковая панель САВК 50-60
31	7608710	Правая передняя боковая панель САВК 70-80
32	7608516	Правая задняя боковая панель САВК 30-35
32	7608517	Правая задняя боковая панель САВК 40
32	7608518	Правая задняя боковая панель САВК 50-60
32	7608519	Правая задняя боковая панель САВК 70-80
33	7609368	Пластина с кабельными вводами
34	7609374	Винт крепления пластины с кабельными вводами
35	7609369	Гайка
36	7609370	Винт обшивки САВК
37	7609373	Пружина обшивки САВК
38	7609372	Защелка для обшивки САВК
39	7609371	Шайба для обшивки САВК

ГАРАНТИИ

Вы только что приобрели наше оборудование, и мы хотим поблагодарить Вас за проявленное доверие.

Мы позволим привлечь Ваше внимание на то, что оборудование наилучшим образом сохранит свои первоначальные качества при условии проведения регулярной проверки и технического обслуживания.

Специалист, который установил оборудование, и вся наша сервисная сеть остаются в полном Вашем распоряжении.

■ Гарантийные условия

Ваше оборудование имеет договорную гарантию против любого производственного дефекта, которая вступает в действие, начиная с даты покупки, указанной в счете, предоставленном монтажной организацией.

Срок действия нашей гарантии указан в нашем прайс-листе.

Наша ответственность производителя не действует в случае неправильного использования оборудования, его неправильного или недостаточного технического обслуживания или же неправильной установки оборудования (что касается последнего, то Вы должны проследить, чтобы установка была выполнена квалифицированными специалистами).

В частности, мы не принимаем ответственности за материальные повреждения, моральный ущерб или травмы, возникшие вследствие установки, не соответствующей :

- Местным нормативам безопасности и правилам, а также распоряжениям местных властей
- Всем государственным, местным и частным регламентам, касающимся установки подобного оборудования
- Нашим инструкциям и указаниям по установке, в особенности, связанным с регулярным техническим обслуживанием оборудования
- Действующим правилам и нормам

Наша гарантия ограничивается заменой или ремонтом только тех компонентов оборудования, которые были признаны неисправными нашими техническими специалистами, не включая расходы на оплату труда персонала, переезды и транспортные расходы.

Наша договорная гарантия не покрывает замену или ремонт компонентов оборудования, которые пришли в негодность вследствие нормального износа или неправильной эксплуатации, вмешательства неквалифицированных третьих лиц, вследствие ошибки или недостаточного наблюдения или технического обслуживания, использования несоответствующего электрического питания и использования несоответствующего или некачественного топлива.

Гарантия на внутренние узлы оборудования, такие как двигатели, насосы, электрические клапаны и т.д. распространяется только в том случае, если они не были демонтированы.

■ Франция

Все указанные выше положения не исключают прав покупателя, гарантируемые статьями Гражданского Кодекса с номера 1641 по номер 1648.

■ Бельгия

Все указанные выше положения, касающиеся договорной гарантии, не исключают прав покупателя, гарантируемых законодательством Бельгии касательно скрытых дефектов.

■ Швейцария

Применение гарантии подчиняется условиям продажи, поставки и гарантии фирмы, которая продает наше оборудование.

■ Польша

Условия гарантии указаны в гарантийном талоне.

■ Россия

Все указанные выше положения не исключают прав покупателя, которые гарантированы законом Российской Федерации касательно скрытых дефектов.

Условия гарантии и условия применения гарантии указаны в гарантийном талоне.

Гарантия не применяется для замены или ремонта изношенных деталей, износ которых был связан с нормальной эксплуатацией. Такими деталями считаются термопары, форсунки, системы розжига и контроля за пламенем, плавкие предохранители, прокладки.

■ Другие страны

Все указанные выше положения не исключают прав покупателя, гарантируемых законодательством его страны касательно скрытых дефектов.

CE
0063

EAC

007 12

DE DIETRICH THERMIQUE S.A.S



www.dedietrich-thermique.fr
Direction des Ventes France
57, rue de la Gare
F- 67580 MERTZWILLER
☎ +33 (0)3 88 80 27 00
☎ +33 (0)3 88 80 27 99

DE DIETRICH REMEHA GmbH



www.remeha.de
Rheiner Strasse 151
D- 48282 EMSDETTEN
☎ +49 (0)25 72 / 9161-0
☎ +49 (0)25 72 / 9161-102
info@remeha.de

DE DIETRICH



www.dedietrich-otoplenie.ru
129164, Россия, г. Москва
Зубарев переулок, д. 15/1
Бизнес-центр «Чайка Плаза»,
офис 309
☎ +7 (495) 221-31-51
dedietrich@nnt.ru

VAN MARCKE



www.vanmarcke.be
Weggevoerdenlaan 5
B- 8500 KORTRIJK
☎ +32 (0)56/23 75 11

NEUBERG S.A.



www.dedietrich-heating.com
39 rue Jacques Stas
L- 2010 LUXEMBOURG
☎ +352 (0)2 401 401

DE DIETRICH THERMIQUE Iberia S.L.U.



www.dedietrich-calefaccion.es
Av. Príncipe d'Astúries 43-45
08012 BARCELONA
☎ +34 932 920 520
☎ +34 932 184 709

DE DIETRICH SERVICE



www.dedietrich-heiztechnik.com
☎ Freecall 0800 / 201608

WALTER MEIER (Klima Schweiz) AG



www.waltermeier.com
Bahnstrasse 24
CH-8603 SCHWERZENBACH
+41 (0) 44 806 44 24
Serviceline +41 (0)8 00 846 846
☎ +41 (0) 44 806 44 25
ch.klima@waltermeier.com

WALTER MEIER (Climat Suisse) SA

www.waltermeier.com
Z.I. de la Veyre B, St-Légier
CH-1800 VEVEY 1
☎ +41 (0) 21 943 02 22
Serviceline +41 (0)8 00 846 846
☎ +41 (0) 21 943 02 33
ch.climat@waltermeier.com

DUEDI S.r.l.



www.duediclima.it
Distributore Ufficiale Esclusivo
De Dietrich-Thermique Italia
Via Passatore, 12 - 12010
San Defendente di Cervasca
CUNEO
☎ +39 0171 857170
☎ +39 0171 687875
info@duediclima.it

DE DIETRICH



www.dedietrich-heating.com
Room 512, Tower A, Kelun Building
12A Guanghua Rd, Chaoyang District
C-100020 BEIJING
☎ +86 (0)106.581.4017
+86 (0)106.581.4018
+86 (0)106.581.7056
☎ +86 (0)106.581.4019
contactBJ@dedietrich.com.cn

BDR Thermea (Czech republic) s.r.o



www.dedietrich.cz
Jeseniova 2770/56
130 00 Praha 3
☎ +420 271 001 627
info@dedietrich.cz

AD001-AH

© Авторские права

Вся техническая информация, которая содержится в данной инструкции, а также рисунки и электрические схемы являются нашей собственностью и не могут быть воспроизведены без нашего письменного предварительного разрешения.

Возможны изменения.

23/07/2013



7605655-001-02

De Dietrich

DE DIETRICH THERMIQUE

57, rue de la Gare F- 67580 MERTZWILLER - BP 30