

CABK 8-80, CABK PLUS 100-250

ЖИДКОТОПЛИВНЫЕ/ГАЗОВЫЕ СТАЛЬНЫЕ НАПОЛЬНЫЕ КОТЛЫ

CABK 8-80 мощностью от 98 до 930 кВт

CABK PLUS 100-250 мощностью от 1210 до 2900 кВт



CABK 8-80



CABK PLUS 100-250



Только отопление
(ГВС с емкостным
водонагревателем)



Бытовое жидкое топливо
или природный газ

Котлы CABK и CABK PLUS — это стальные котлы с двухходовой топкой под избыточным давлением, с высоким КПД сгорания, для работы с жидкотопливными или газовыми наддувными горелками.

Котлы поставляются с одной из 4-х панелей управления на выбор, позволяющих управлять работой двухступенчатой либо модулирующей горелки (только Diematic-m 3 для однокотловой установки или для ведущего котла в каскаде, или КЗ для ведомого котла в каскаде):

- Стандартная панель управления S3: для установок без систем регулирования или для установок, которые имеют шкаф управления в котельной
- Панель управления ВЗ: регулирование отопления и ГВС при помощи электронного термостата, встроенный приоритет ГВС
- Панель управления Diematic-m 3: погодозависимая электронная система управления, позволяющая, в зависимости от подключенного дополнительного оборудования, управлять 3-мя смесительными контурами отопления и 1 контуром ГВС. В рамках каскадной установки панель Diematic-m 3 может управлять работой от 2 до 10 котлов, каждый ведомый котёл должен быть с панелью управления КЗ.

Условия эксплуатации

- Максимальное рабочее давление: от 4 до 5 бар*
- Максимальная рабочая температура: 100°C
- Регулируемый термостат: от 55 до 90° C**
- Защитный термостат: 110° C

* CABK 8-80: до 10 бар, по запросу - см. стр. 3

CABK PLUS 100-250: до 10 бар, по запросу - см. стр. 5

** До 100° C после установки специального котлового термостата (поставляется как запасная часть)

СЕРИЯ САБК ОТ 98 ДО 930 кВт: ОПИСАНИЕ И ХАРАКТЕРИСТИКИ

ОСНОВНЫЕ ПРЕИМУЩЕСТВА

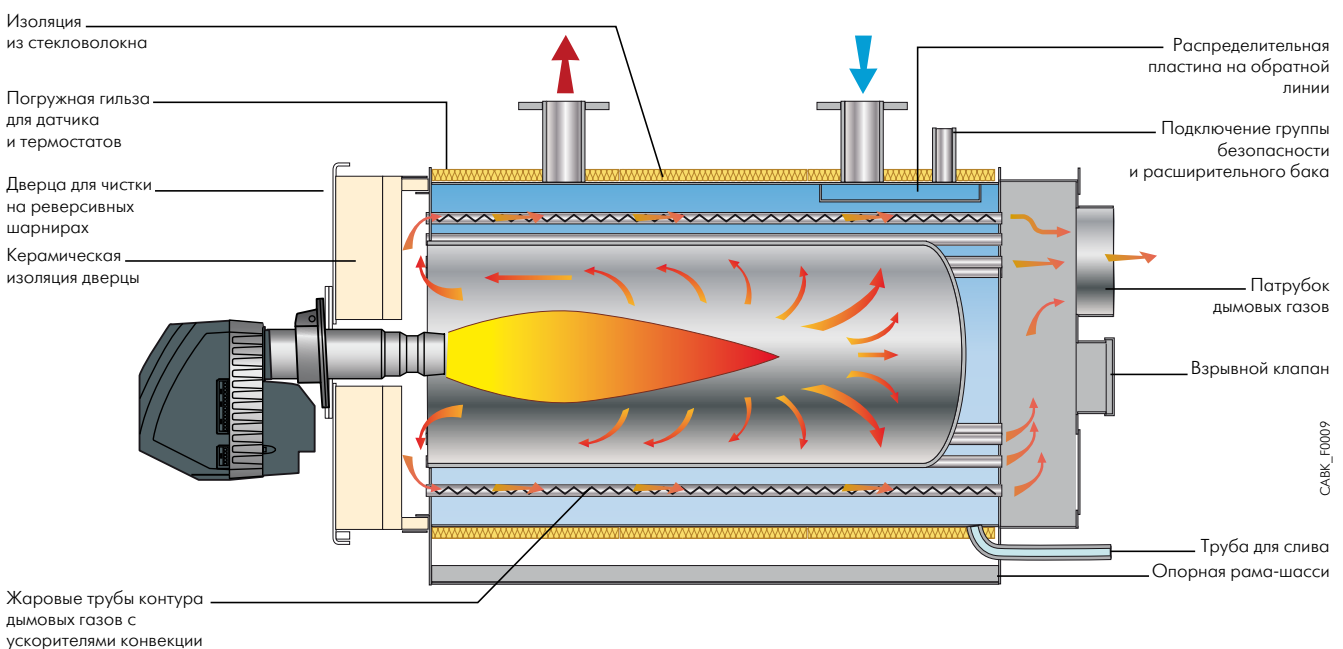
- Котлы САБК – это стальные котлы с топкой под избыточным давлением, для работы с жидкотопливными или газовыми наддувными горелками.
- Теплообменник - моноблок из стали с двухходовой топкой с повышенным КПД сгорания до 92,4 %.
- Камера сгорания предназначена для работы с наддувной горелкой любого типа, включая горелки с низкими выбросами NOx.
- Жаровые трубы второго хода контура дымовых газов оборудованы ускорителями конвекции, обеспечивающими оптимальный теплообмен и работу без риска конденсации (мин. температура обратной линии 55 °С).
- Погружная гильза для датчика и термостатов.
- Усиленная тепловая изоляция из стекловолокна высокой плотности, с внешней стороны покрытая слоем алюминия.
- Дверца топки с керамической изоляцией на реверсивных шарнирах, для доступа к топке и жаровым трубам теплообменника.
- Различные панели управления: стандартная панель управления S3 для установки сверху на котёл, панели управления В3, К3 и Diematic-m 3 для установки сверху или сбоку на котёл. Панели управления позволяют управлять работой 2-х ступенчатой или модулирующей горелки (только Diematic-m 3 для однокотловой установки или для ведущего котла в каскаде, или К3 для ведомого котла в каскаде).

Предлагаемые модели

Котел	Мощность, кВт	Панель управления			
		Стандартная S3	В3	Diematic-m 3	К3 (1)
	79 - 98,7	САБК 8 S3	САБК 8 В3	САБК 8 Diematic-m 3	САБК 8 К3
	93 - 116	САБК 10 S3	САБК 10 В3	САБК 10 Diematic-m 3	САБК 10 К3
	116 - 145	САБК 12 S3	САБК 12 В3	САБК 12 Diematic-m 3	САБК 12 К3
	140 - 175	САБК 15 S3	САБК 15 В3	САБК 15 Diematic-m 3	САБК 15 К3
	167 - 209	САБК 18 S3	САБК 18 В3	САБК 18 Diematic-m 3	САБК 18 К3
	186 - 232	САБК 20 S3	САБК 20 В3	САБК 20 Diematic-m 3	САБК 20 К3
	232 - 290	САБК 25 S3	САБК 25 В3	САБК 25 Diematic-m3	САБК 25 К3
	278 - 348	САБК 30 S3	САБК 30 В3	САБК 30 Diematic-m 3	САБК 30 К3
	325 - 406	САБК 35 S3	САБК 35 В3	САБК 35 Diematic-m 3	САБК 35 К3
	372 - 465	САБК 40 S3	САБК 40 В3	САБК 40 Diematic-m 3	САБК 40 К3
	465 - 581	САБК 50 S3	САБК 50 В3	САБК 50 Diematic-m 3	САБК 50 К3
	558 - 697	САБК 60 S3	САБК 60 В3	САБК 60 Diematic-m 3	САБК 60 К3
	650 - 813	САБК 70 S3	САБК 70 В3	САБК 70 Diematic-m 3	САБК 70 К3
	774 - 930	САБК 80 S3	САБК 80 В3	САБК 80 Diematic-m 3	САБК 80 К3

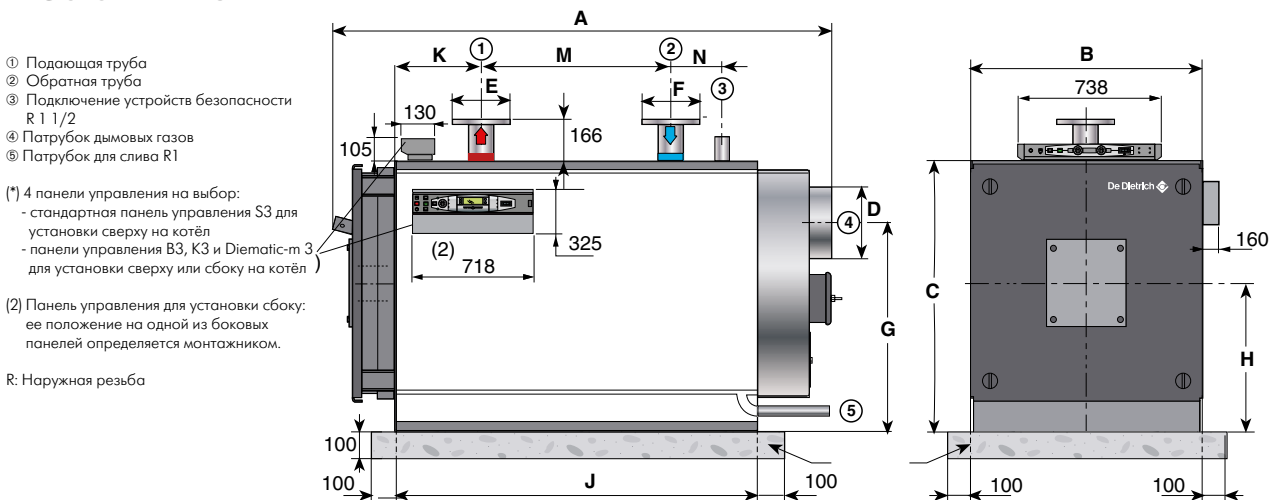
(1)САБК ... К3 работает только вместе с САБК ... Diematic-m 3 (каскад котлов)

Вид в РАЗРЕЗЕ



СЕРИЯ САВК ОТ 98 ДО 930 кВт: ОПИСАНИЕ И ХАРАКТЕРИСТИКИ

ОСНОВНЫЕ РАЗМЕРЫ



САВК		8	10	12	15	18	20	25	30	35	40	50	60	70	80
A	мм	1370	1520	1520	1550	1550	1760	1760	1995	1995	2070	2070	2070	2350	2350
B	мм	762	782	782	802	802	862	862	912	912	1082	1187	1187	1187	1187
C	мм	815	815	815	890	890	930	930	950	950	1105	1200	1200	1200	1200
D Ø наружный	мм	217	247	247	247	247	247	247	296	296	296	346	346	346	346
E	мм	R 1 1/2	DN65	DN65	DN65	DN65	DN80	DN80	DN80	DN80	DN80	DN100	DN100	DN100	DN100
F	мм	R 1 1/2	DN65	DN65	DN65	DN65	DN80	DN80	DN80	DN80	DN80	DN100	DN100	DN100	DN100
G	мм	605	605	605	670	670	725	725	745	745	850	890	890	890	890
H	мм	440	440	440	500	500	512	512	510	510	595	640	640	640	640
J	мм	845	990	990	1030	1030	1210	1210	1460	1460	1487	1487	1487	1725	1725
K	мм	235	260	260	260	260	300	300	312	312	312	312	312	312	312
M	мм	400	510	510	530	530	665	665	850	850	850	850	850	1050	1050
N	мм	120	145	145	180	180	180	180	180	180	180	180	180	215	215

ТЕХНИЧЕСКИЕ ХАРАКТЕРИСТИКИ

Назначение: только отопление
 Топливо: жидкое топливо/прир. газ
 Горелка: нет

Макс. рабочее давление:
 САВК 8–25: 4 бар*
 САВК 30–80: 5 бар*
 Удаление дымовых газов:
 дымовая труба

Макс. рабочая температура: 100 °C
 Мин. темп. в обратной линии: 55 °C
 Защитный термостат: 110 °C

* САВК 8-80: до 10 бар, по запросу

Модель котла	САВК	8	10	12	15	18	20	25	30	35	40	50	60	70	80	
Номинальная мощность P _n	кВт	98,7	116	145	175	209	232	290	348	406	465	581	697	813	930	
Диапазон номинальной мощности	кВт	79–98,7	93–116	116–145	140–175	167–209	186–232	232–290	278–348	325–406	372–465	465–581	558–697	650–813	774–930	
КПД для низшей теплоты сгорания и для P _n (80-60°C)	%	90,2	90,25	90,3	90,35	90,4	90,45	90,55	90,7	91	91,4	91,8	92,2	92,4	92,4	
Потери при останове для ΔT=30 К	%	0,11	0,9	0,1	0,1	0,11	0,1	0,12	0,1	0,11	0,11	0,11	0,1	0,1	0,1	
Водовместимость	л	105	120	120	186	186	250	250	320	320	565	635	635	690	690	
Номинальный расход воды для ΔT=20К	м³/ч	4,25	5	6,25	7,5	9	10	12,5	15	17,5	20	25	30	35	40	
Потери напора для ΔT=20 К	мм вод.ст.	5,14	6,48	7,82	9,16	10,5	11,84	14,52	15,9	24,4	32,9	41,4	58,4	67	80	
Объём контура дымовых газов	л	135,24	159,41	159,41	204,46	204,46	298,73	298,73	396,31	396,31	555,21	598,43	598,43	741,79	741,79	
Объёмный расход продуктов сгорания	м³/ч	135	159	201	240	288	318	399	480	558	639	801	960	1119	1281	
Массовый расход продуктов сгорания	жидкое топливо	кг/ч	162	190,8	237,6	288	342	381,6	475,2	568,8	666	763,2	950,4	1141,2	1332	1522,8
	газ	кг/ч	162	190,8	241,2	288	345,6	381,6	478,8	576	669,6	766,8	961,2	1152	1342,8	1537,2
Давление в топке	мбар	0,9	1,1	1,3	1,5	1,7	1,7	2,1	2,7	3	3,2	3,7	3,9	4	4,5	
Температура дымовых газов (80-60 °C)	°C	190	190	190	190	190	190	190	190	190	170	170	170	170	170	
	°C	210	210	210	210	210	210	210	210	210	190	190	190	190	190	
Вес нетто (без воды)	кг	298	380	380	433	433	520	520	665	665	945	1087	1087	1339	1339	


Условия измерения: Температура в подающей/обратной трубе 80/60 °C, жидкое топливо CO₂ = 13%; природный газ CO₂ = 10%

СЕРИЯ CABK PLUS ОТ 1210 ДО 2900 кВт: ОПИСАНИЕ И ХАРАКТЕРИСТИКИ

ОСНОВНЫЕ ПРЕИМУЩЕСТВА

- Котлы CABK — это стальные котлы с топкой под избыточным давлением для работы с жидкотопливными или газовыми наддувными горелками.
- Теплообменник — моноблок из стали с двухходовой топкой с повышенным КПД сгорания (> 90 % для 80/60°C)
- Камера сгорания предназначена для работы с наддувной горелкой любого типа, включая горелки с низкими выбросами NOx.
- Жаровые трубы второго хода контура дымовых газов имеют изменяющееся сечение и форму — это обеспечивает оптимальный теплообмен и работу без риска конденсации (мин. температура обратной линии 55°).
- Усиленная тепловая изоляция из стекловолна высокой плотности, с внешней стороны покрытая слоем алюминия.
- Транспортировочные петли в верхней части котла для удобного монтажа.
- Дверца топки с керамической изоляцией на реверсивных шарнирах, для доступа к топке и жаровым трубам теплообменника.
- Верхняя крышка котла выполняет роль трапа.
- Различные панели управления: стандартная панель управления S3 для установки сверху на котёл, панели управления B3, K3 и Diematic-m 3 для установки сверху или сбоку на котёл. Панели управления позволяют управлять работой 2-х ступенчатой или модулирующей горелки (только Diematic-m 3 для однокотловой установки или для ведущего котла в каскаде, или K3 для ведомого котла в каскаде).

Предлагаемые модели

Котел CABK PLUS	Мощность, кВт	Панель управления			
		Стандартная S3	B3	Diematic-m 3	K3 (1)
	968 - 1210	CABK PLUS 100 S3	CABK PLUS 100 B3	CABK PLUS 100 Diematic-m 3	CABK PLUS 100 K3
	1232 - 1540	CABK PLUS 130 S3	CABK PLUS 130 B3	CABK PLUS 130 Diematic-m 3	CABK PLUS 130 K3
	1452 - 1815	CABK PLUS 160 S3	CABK PLUS 160 B3	CABK PLUS 160 Diematic-m 3	CABK PLUS 160 K3
	1848 - 2310	CABK PLUS 200 S3	CABK PLUS 200 B3	CABK PLUS 200 Diematic-m 3	CABK PLUS 200 K3
	2320 - 2900	CABK PLUS 250 S3	CABK PLUS 250 B3	CABK PLUS 250 Diematic-m 3	CABK PLUS 250 K3

(1) CABK PLUS ... K3 работает только вместе с CABK PLUS ... Diematic-m 3 (каскад котлов)

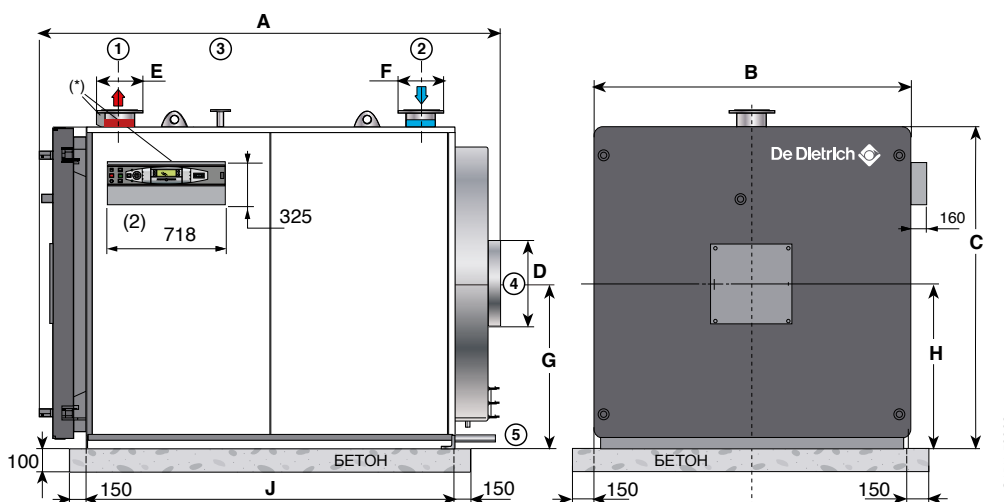
ОСНОВНЫЕ РАЗМЕРЫ

- 1 Подающая труба
- 2 Обратная труба
- 3 Подключение устройств безопасности DN 40
- 4 Патрубок дымовых газов
- 5 Патрубок для слива R 1½

(*) 4 панели управления на выбор:
 - стандартная панель управления S3 для установки сверху на котёл
 - панели управления B3, K3 и Diematic-m 3 для установки сверху или сбоку на котёл

(2) Панель управления для установки сбоку:
 ее положение на одной из боковых панелей определяется монтажником.

R: Наружная резьба



CABK PLUS		100	130	160	200	250
A	мм	2380	2760	2760	2980	3425
B	мм	1450	1750	1750	1900	2400
C	мм	1466	1800	1800	1970	2350
D Ø наружный	мм	500	550	550	600	650
E	мм	DN125	DN125	DN125	DN150	DN200
F	мм	DN125	DN125	DN125	DN150	DN200
G	мм	766	925	925	1020	1225
H	мм	766	925	925	1020	1225
J	мм	1804	2330	2330	2400	2739

СЕРИЯ САВК PLUS ОТ ОТ 1210 ДО 2900 кВт: ОПИСАНИЕ И ХАРАКТЕРИСТИКИ

ТЕХНИЧЕСКИЕ ХАРАКТЕРИСТИКИ

Назначение: только отопление
 Топливо: жидкое топливо / прир. газ
 Макс. рабочее давление: 5 бар*

Горелка: нет
 Удаление дымовых газов: дымовая труба

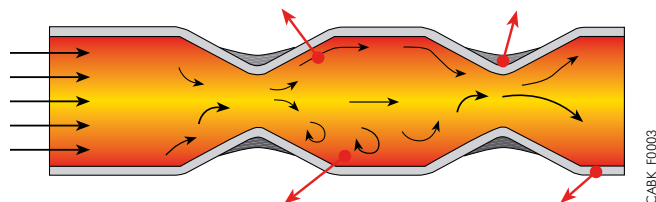
Макс. рабочая температура: 100 °С
 Мин. темп. в обратной линии: 55 °С
 Защитный термостат: 110 °С

* По запросу:
 - САВК PLUS 100-130-160: до 10 бар
 - САВК PLUS 200: до 9 бар
 - САВК PLUS 250: до 6 бар

Модель котла	САВК PLUS	100	130	160	200	250
Номинальная мощность P _n	кВт	1210	1540	1815	2310	2900
Мин. полезная мощность	кВт	968	1232	1452	1846	2320
КПД при 100 % P _n и средней температуре 70 °С	%	90,6	90,6	90,6	90,6	90,6
Потери при останове ΔT=30 К	%	0,12	0,12	0,11	0,11	0,11
Водовместимость	л	1327	2281	2377	3047	4700
Номинальный расход воды при ΔT=20 К	м ³ /ч	52,1	66,4	78,2	99,6	125
Потери напора при ΔT=20 К	мм вод. ст.	85	92	95	102	110
Объем контура дымовых газов	л	1085	1745,8	1843,9	2447,9	4697
Объемный расход продуктов сгорания	м ³ /ч	1515	1929	2271	2907	3444
Массовый расход жидкое топливо	кг/ч	1803,6	2293,2	2703,6	3456	4096,8
продуктов сгорания газ	кг/ч	1818	2314,8	2725,2	3488,4	4132,8
Избыточное давление в топке	мбар	5,0	5,5	6,1	6,1	6,7
Температура дымовых газов (80-60 °С)	°С	190-220	190-220	190-220	190-220	190-220
Вес нетто (без воды)	кг	2500	2900	3250	4000	5500

Условия измерения: Температура в подающей/обратной трубе 80/60 °С, жидкое топливо CO₂ = 13%; природный газ CO₂ = 10%

ОПИСАНИЕ



Особая форма жаровых труб контура дымовых газов обеспечивает турбулентность, способствующую передаче тепла от продуктов сгорания теплоносителю

ВЫБОР ПАНЕЛИ УПРАВЛЕНИЯ

Подробная информация о панелях управления и дополнительном оборудовании к ним представлена в каталоге продукции

Однокотловая установка

3 возможных типа панелей управления

Стандартная S3 для установок центрального отопления без системы регулирования или для установок, которые имеют шкаф управления в котельной

V3 для управления 1 прямым контуром

Diematic-m 3 для управления 1 прямым контуром (без смесителя)

Дополнительное оборудование

	или в зависимости от подключенного дополнительного оборудования:				
	только 1 смесительный контур	2 контура, один из них — смесительный	2 контура, каждый из них — смесительный	3 контура, 2 из них — смесительные	3 контура, каждый из них — смесительный
	1 датчик подающей линии AD 199	1 датчик подающей линии AD 199 + 1 плата FM 48	1 датчик подающей линии AD 199 + 1 плата FM 48	2 датчика подающей линии AD 199 + 2 платы FM 48	1 датчик подающей линии AD 199 + 2 платы FM 48

Каскадная установка от 2 до 10 котлов

Необходимо 2 типа панелей управления: 1 панель управления Diematic-m 3 для 1-го котла в каскаде (ведущего котла) и по 1-й панели управления K3 для каждого ведомого котла

Котел 1 (ведущий)

Diematic-m 3 для управления 1 прямым контуром (без смесителя)

Дополнительное оборудование

	или в зависимости от подключенного дополнительного оборудования:				
	только 1 смесительный контур	2 контура, один из них — смесительный	2 контура, каждый из них — смесительный	3 контура, 2 из них — смесительные	3 контура, каждый из них — смесительный
	1 датчик подающей линии AD 199	1 датчик подающей линии AD 199 + 1 плата FM 48	1 датчик подающей линии AD 199 + 1 плата FM 48	2 датчика подающей линии AD 199 + 2 платы FM 48	1 датчик подающей линии AD 199 + 2 платы FM 48

Котел 2

K3

Дополнительное оборудование

	кроме того, для каждого ведомого котла в зависимости от подключенного дополнительного оборудования:		
	1 смесительный контур	2 смесительных контура	3 смесительных контура
	1 единица поставки AD 220	1 единица поставки AD 220 + 1 плата FM 48	1 единица поставки AD 220 + 2 платы FM 48

Котел 3

K3

до 10 котлов в каскаде: каждый подключенный в каскаде ведомый котел может управлять работой до 3-х дополнительных смесительных контуров

Производство санитарно-технической воды

Панели управления V3 и Diematic-m 3 имеют функцию «приоритет ГВС» и могут быть дополнены датчиком ГВС (ед. поставки AD 212) для управления работой водонагревателя.

ПАНЕЛИ УПРАВЛЕНИЯ

СТАНДАРТНАЯ ПАНЕЛЬ УПРАВЛЕНИЯ

Котлы САВК или САВК PLUS со СТАНДАРТНОЙ панелью управления S3 могут управлять 1-ступенчатой или 2-ступенчатой горелкой. Эта панель управления рекомендуется для установок без системы регулирования или для установок, которые имеют шкаф управления в котельной.



Дополнительное оборудование СТАНДАРТНОЙ панели управления



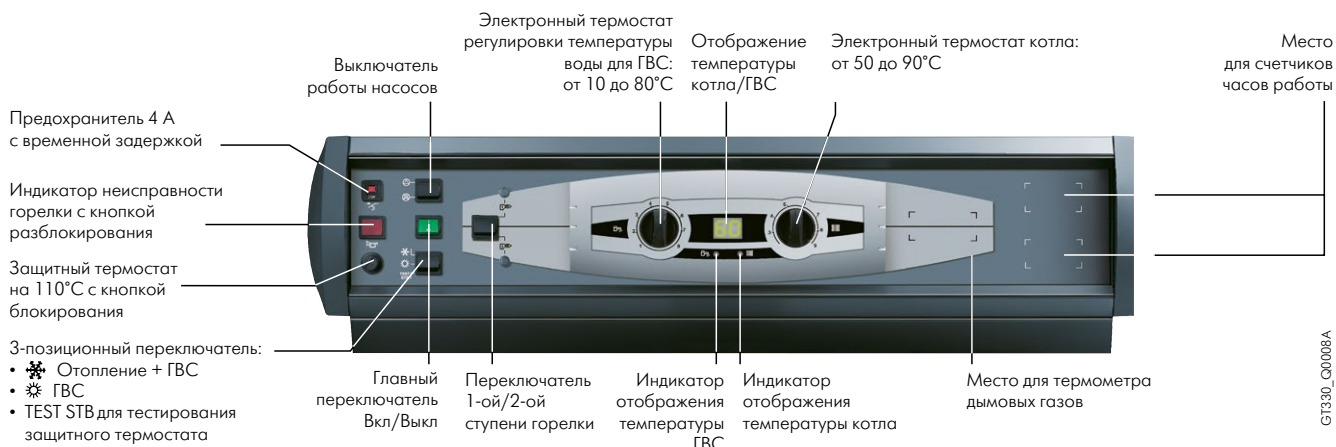
Термометр дымовых газов

Устанавливается в предусмотренное гнездо на панели управления

ед. поставки ВР 28

ПАНЕЛЬ УПРАВЛЕНИЯ В3 (БАЗОВАЯ)

Панель управления В3, устанавливаемая на котлы САВК или САВК PLUS, позволяет управлять 1-ступенчатой или 2-ступенчатой горелкой. Она содержит устройства контроля и безопасности, позволяющие обеспечивать работу установки, регулируя её температуру с помощью электронного термостата котла. Панель изначально содержит приоритет нагрева горячей санитарно-технической воды (датчик ГВС заказывается отдельно, ед. поставки AD 212) для котлов САВК или САВК PLUS с панелью управления В3, присоединенных к емкостному водонагревателю.



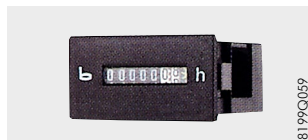
Дополнительное оборудование для панели управления В3



Термометр дымовых газов

Устанавливается в предусмотренное гнездо в панели управления

ед. поставки ВР 28



Счетчик часов работы

Показывает число часов работы горелки. В случае с 2-ступенчатой горелкой необходимо использовать два счетчика, отображающие число часов работы каждой ступени. Счетчики устанавливаются в предусмотренные гнезда на панели управления.

ед. поставки ВГ 40



Датчик ГВС

Позволяет осуществлять регулирование нагрева горячей воды с приоритетным включением

ед. поставки AD 212



Программируемый термостат комнатной температуры (проводный)

ед. поставки AD 137

Программируемый термостат комнатной температуры (беспроводный)

ед. поставки AD 200

Непрограммируемый термостат комнатной температуры

ед. поставки AD 140

Эти термостаты обеспечивают регулирование и недельное программирование отопления (модели AD 137 и AD 200) прямого контура, воздействуя на горелку.

GT330_00006A

GT330_00008A

ПАНЕЛИ УПРАВЛЕНИЯ

ПАНЕЛИ УПРАВЛЕНИЯ DIEMATIC-m 3 и K3

Панель управления Diematic-m 3 является высокотехнологичной панелью, которая изначально содержит электронную программируемую систему регулирования – она изменяет температуру котловой воды в зависимости от наружной и комнатной температуры (если подключено упрощенное дистанционное управление, или диалоговый модуль CDI 2/ CDI 4, либо CDR 2/ CDR 4 – дополнительное оборудование) путем воздействия на горелку (одну, двухступенчатую или модулирующую).

Изначально, панель Diematic-m 3 способна обеспечить автоматическую работу отопительной установки с 1 прямым контуром без смесителя или с 1 смесительным контуром (датчик подающей линии ед. поставки AD 199, заказывается дополнительно).

Добавление одной или двух единиц дополнительного оборудования «плата + датчик для 1 смесительного контура» (ед. поставки FM 48) позволяет обеспечить управление до 3-х смесительных контуров, каждый из этих контуров может быть дополнен модулем дистанционного управления CDI 2/ CDI 4 или CDR 2/ CDR 4 (дополнительное оборудование). Подключение датчика ГВС позволяет осуществлять программирование контура ГВС путем воздействия системы

регулирования на загрузочный насос. Рециркуляция контура ГВС может быть обеспечена благодаря вспомогательному выходу, который имеет свою собственную программу. Кроме того, Diematic-m 3 имеет функцию защиты от замораживания установки и жилых помещений на случай длительного отсутствия людей. Эта функция может быть запрограммирована на год вперед на период до 99 дней. Также система регулирования содержит функцию защиты от легионелл.

Датчик температуры дымовых газов, модуль дистанционного управления по телефонной линии поставляются в качестве дополнительного оборудования.

Кроме того, в рамках более мощных установок, существует возможность подключения в каскад от 2 до 10 котлов, один из которых, 1-й ведущий котел должен быть оборудован панелью управления Diematic-m 3, а остальные котлы – панелью управления K3. Каждый из этих ведомых котлов CABK или CABK PLUS с панелью управления K3 может быть, в свою очередь, дополнен платами (AD 220 + 1 или 2 платы FM 48) для управления до трех контуров со смесителем (см. стр. 8) с дистанционным управлением CDI 2/ CDI 4, CDR 2/ CDR 4 или без него.

ПАНЕЛЬ УПРАВЛЕНИЯ DIEMATIC-m 3



GT330_0009A

Диалоговый модуль Diematic-m 3

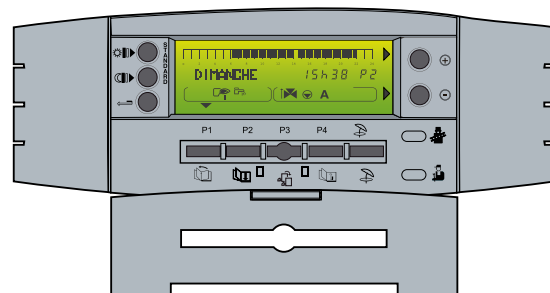
Диалоговый модуль, встроенный в панель Diematic-m 3, позволяет пользователю устанавливать параметры любой отопительной установки независимо от степени ее сложности. Он одинаково хорошо обеспечивает управление:

- как однокотловой установкой CABK или CABK PLUS с панелью управления Diematic-m 3,
- так и каскадом котлов, из которых только ведущий котел будет оснащен панелью Diematic-m 3, а остальные панелью K3.

Этот модуль также позволяет пользователю независимо программировать каждый из контуров установки, в том числе и контуры ведомых котлов с панелями K3 в случае каскадной установки. Он позволяет выбрать соответствующий режим отопления (автоматический режим в соответствии с часовой программой, постоянный или временный режим ночной либо дневной температуры, или режим защиты от замораживания), а также режим нагрева горячей санитарно-технической воды (автоматический режим работы, постоянный, либо временный режим разрешенного нагрева). Кроме того, он обеспечивает доступ к различным параметрам настройки и измерений для их просмотра или изменения.



Клавиши, доступные при закрытой крышке

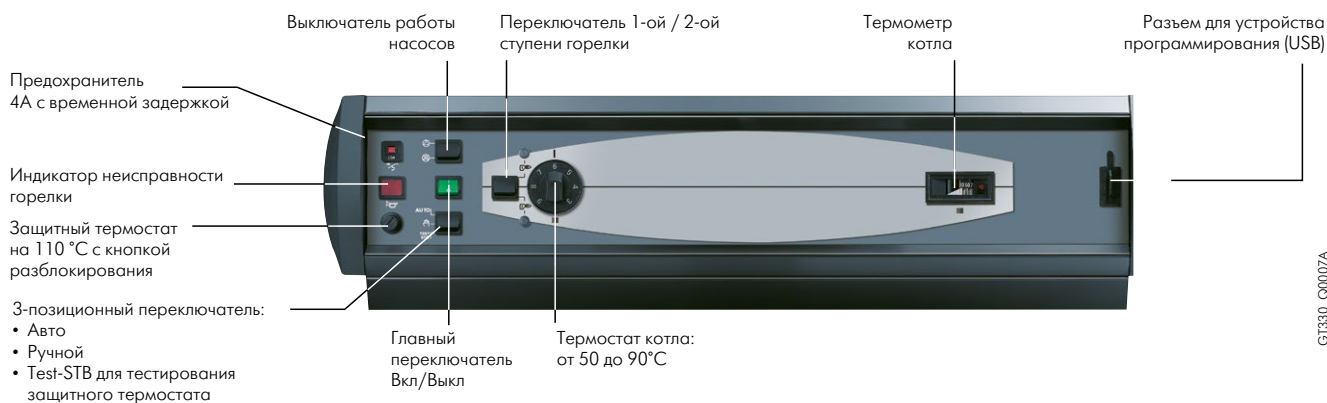


Клавиши, доступные при открытой крышке

GT330_F0017

ПАНЕЛИ УПРАВЛЕНИЯ

ПАНЕЛЬ УПРАВЛЕНИЯ КЗ



Примечание: все параметры настроек и измерений каждого из ведомых котлов с панелью КЗ доступны с панели управления Diematic-m 3 ведущего котла.

Дополнительное оборудование для панелей управления Diematic-m 3 и КЗ



Датчик подающей линии

ед. поставки AD 199

Этот датчик необходим для котла с панелью управления Diematic-m 3 в случае подключения 1-го смесительного контура вместо прямого контура (см. стр. 8)



Плата + датчик для 1 смесительного контура

ед. поставки FM 48

Она позволяет управлять трехходовым смесителем с электротермическим или электромеханическим двигателем с 2-мя направлениями вращения. Смесительный контур, включая свой циркуляционный насос, может быть запрограммирован независимо.

Примечание:

- Diematic-m 3 кроме того может быть оборудована датчиком температуры AD 199 для 1 смесительного контура и 1 или 2 единицами дополнительного оборудования FM 48 (см. стр. 8)
- КЗ также может быть оборудована этими платами в дополнение к ед. поставки AD 220, необходимой для подключения 1 смесительного контура на котлах CABK или CABK PLUS с панелью управления КЗ в рамках каскадных установок.

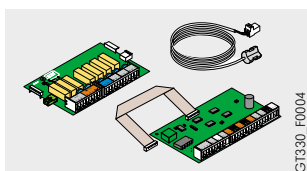


Датчик ГВС

ед. поставки AD 212

Позволяет осуществлять регулирование нагрева горячей воды с приоритетным включением и программированием.

Также этот датчик можно использовать в качестве датчика каскада.



Плата реле и датчиков для 1-го смесительного контура для CABK или CABK PLUS с панелью управления КЗ

ед. поставки AD 220

Эта ед. поставки необходима для подключения 1-го смесительного контура на котле с панелью управления КЗ в рамках каскадной установки.

Примечание: на каждый котел CABK или CABK PLUS с панелью управления КЗ может быть поставлена только одна плата реле и датчиков для 1 смесительного контура.



Датчик температуры дымовых газов

ед. поставки FM 47

Может быть подключен к панели управления котла CABK или CABK PLUS Diematic-m 3 или, в случае каскадных установок, на каждую панель управления котлов CABK или CABK PLUS Diematic-m 3 или CABK или CABK PLUS КЗ. Датчик позволяет измерять температуру дымовых газов и контролировать степень загрязнения поверхностей теплообменника.



Датчик комнатной температуры

ед. поставки AD 244

Позволяет из помещения, в котором он установлен, осуществлять регулирование работы котла, автоматически настраивая отопительную кривую соответствующего контура.

Дополнительное оборудование для панели управления Diematic-m 3 и КЗ (продолжение)



CALENTA_Q0005

Диалоговый модуль CDI 2/CDI 4

ед. поставки AD 285

Беспроводной диалоговый модуль CDR 2/CDR 4 (без радиопередатчика)

ед. поставки AD 284

Позволяет производить дистанционное управление, изменяя команды панели управления Diematic-m 3. Кроме того, осуществляет автоматическую настройку отопительной кривой теплового контура (саморегулирование). Каждый тепловой контур (не более 3) может быть снабжен датчиком.

В случае с модулем CDR 2/ CDR 4 данные передаются по радиоканалу от места установки модуля до радиопередатчика, установленного рядом с котлом.



8575Q0034

Беспроводной датчик наружной температуры

ед. поставки AD 251

Беспроводной датчик наружной температуры поставляется, как дополнительное оборудование и предназначен для использования в тех случаях, когда установка датчика наружной температуры (проводного), поставляемого с панелью управления Diematic-m 3, усложнена.

Если датчик AD 251 используется:

- с проводным диалоговым модулем (AD 285 или FM 52), необходимо заказать радиопередатчик AD 252;
- с беспроводным диалоговым модулем AD 284, НЕТ необходимости заказывать радиопередатчик AD 252



8666C0172A

Радиопередатчик панели управления котла

ед. поставки AD 252



8575Q0037

Упрощенный блок дистанционного управления с датчиком комнатной температуры

ед. поставки FM 52

Позволяет производить дистанционное управление, изменяя команды панели управления Diematic-m 3. Кроме того, осуществляет автоматическое подстраивание отопительной кривой теплового контура (саморегулирование).

Каждый тепловой контур (не более 3) может быть снабжен датчиком.



8227C0020

Соединительный кабель BUS длиной 12 м

ед. поставки AD 134

Кабель BUS позволяет подключить котёл к модулю Diematic VM iSystem.

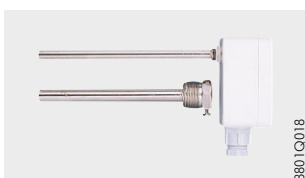


8199C0063

Соединительный кабель BUS длиной 40 м

ед. поставки DB 119

Данный кабель может заменить кабель RX 10 длиной 10 м (для Diematic VM iSystem) или кабель RX12 длиной 12 м (ед. поставки AD 134) в случае, когда их длины недостаточно.



8801C0018

Погружной датчик с приемной гильзой

ед. поставки AD 218

Погружной датчик NTC 147 поставляется с соединительной коробкой IP 54 и с приемной гильзой диаметром 1/2" (доступная длина до головки – 120 мм).



VM_Q0001

Модуль DIEMATIC VM iSystem

ед. поставки AD 281

Панель управления Diematic-m 3, при помощи кабеля BUS, может быть дополнена 1 или несколькими (до 20 шт.) модулями Diematic VM iSystem, позволяющими управлять 2-мя дополнительными смесительными контурами отопления и 1 контуром ГВС.

ДОПОЛНИТЕЛЬНОЕ ОБОРУДОВАНИЕ ДЛЯ КОТЛОВ

G 200S



8802Q002A

G 300S



G300_Q0002

G 40S



8802Q002A

G 50S



8802Q034

M 200S



8802Q008A

M 300S



M300_Q0001

M 40S



8802Q016A

Жидкотопливные (М...) или газовые (G...) горелки

Предлагаемые газовые или жидкотопливные горелки — это компактные с низким уровнем шума горелки нового поколения, специально разработанные для работы с котлами De Dietrich и обеспечения наилучших характеристик: высокого КПД и качественного сгорания топлива.

Таблица выбора горелок в зависимости от типа котла

Модель	Тип	Мощн. макс. кВт	Мощн. мин. кВт	Газовые горелки					Жидкотопливные горелки		
				1-ступенчатые	Мин. давление газа	модулирующие	Мин. давление газа			1-ступенчатые	2-ступенчатые
CABK	8	99	76	G 201/2N	15	G 203/2N	17,0			M201/2S	M 202/2S
		99	76	G 301/2S	10	G 303/2S	11,0				
CABK	10	115	92	G 301/2S	13,8	G 303/2S	13,6			M301/2S	M 302/1S
CABK	12	145	116	G 301/2S	21,8	G 303/2S	19,0			M301/3S	M 302/2S
CABK	15	175	140			G 303/3S	20,8			M301/3S	M 302/3S
CABK	18	205	164			G 303/5S 20 мбар	10,2			M301/4S	M 302/4S
CABK	20	235	188			G 303/5S 20 мбар	11,7			M301/4S (94 %)	M 302/4S
CABK	25	290	232			G 303/5S 20 мбар	16,5				M 302/5S
CABK	30	350	280			G 303/5S 20 мбар	22,1				M 302/5S
							MB-VEF 415	MB-VEF 420	MB-VEF 425		
CABK	35	410	328			G 43-1S	15,0	13,3	11,1		M 302/6S (94 %)
CABK	40	465	372			G 43-1S	17,9	15,7	12,8		M 42-2/3S
CABK	50	580	464			G 43-2S	24,4	21,0	16,9		M 42-4S
CABK	60	700	560			G 43-3S	26,1	20,9	15,9		M 42-5S
CABK	70	815	652			G 43-3S	33,0	26,0	18,5		M 42-5S
CABK	80	930	744			G 43-3S (94 %)	42,3	33,2	23,2		M 42-5S (97 %)
							MBD 420	VGD 40, 065			
CABK	80	930	744			G 53-1S	24	7			
CABK PLUS	100	1210	968			G 53-1S	42	12			
CABK PLUS	130	1540	1232			G 53-2S	63	17			
CABK PLUS	160	1815	1452			G 53-2S	81	25			
CABK PLUS	200	2310	1848			G 53-2S (89 %)	99	31			
CABK PLUS	250	2900	2320								

(1) Для G 303-5 S необходимо уточнять версию горелки на 20/25 мбар или на 300 мбар.

К горелкам G 40/G 50 необходимо подобрать газовую рампу для соответствующего давления газа в газовой магистрали.

Технические характеристики горелок приведены в технических инструкциях на соответствующие горелки. Кроме того, технические характеристики и рекомендации по установке приведены в каталоге продукции De Dietrich.

BPB/BLC 150-500

B 650-3000



BPB_Q0001A

8962Q001

Горячее водоснабжение

Емкостные водонагреватели De Dietrich серии BPB и BLC объемом от 150 до 500 л или B 650-3000 позволяют обеспечить горячее водоснабжение для индивидуальных или общественных зданий, а также промышленных или коммерческих сооружений.

Для защиты от коррозии они покрыты изнутри стекловидной эмалью с высоким содержанием кварца. Также в комплект поставки включен один или несколько магниевых анодов для защиты бака водонагревателя от коррозии. Технические характеристики этих водонагревателей приведены в каталоге продукции и технических инструкциях.

НЕОБХОДИМЫЕ РЕКОМЕНДАЦИИ ПО УСТАНОВКЕ

УСТАНОВКА В КОТЕЛЬНОЙ

Вентиляция

Вентиляция помещения должна быть организована в соответствии с действующими нормами и правилами. Обязательна вентиляция сверху и снизу.

Вентиляция сверху:

Площадь сечения, равная половине суммарной площади дымоходов, но не менее 2,5 дм²

Вентиляция снизу:


Прямая подача воздуха: $S \text{ (дм}^2\text{)} \geq \frac{0,86 P}{20}$

$P = \text{мощность установки, кВт}$

Отверстия для доступа воздуха должны быть расположены таким образом по отношению к отверстиям верхней вентиляции, чтобы воздухообмен происходил во всем объеме котельной.

Размещение

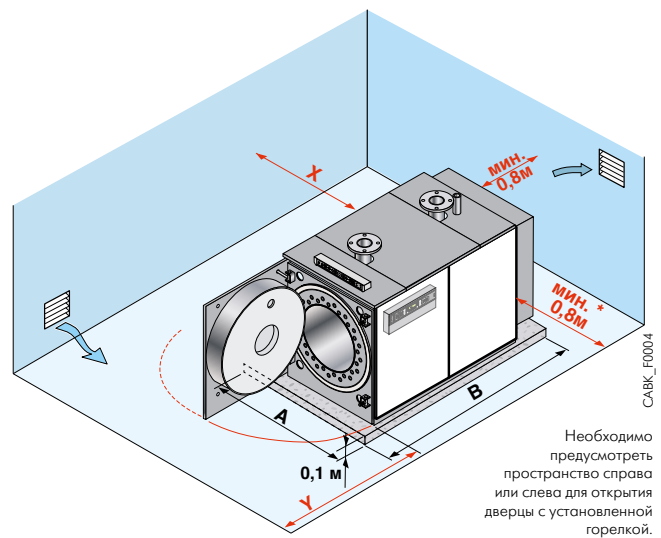
Размеры, выделенные красным цветом, соответствуют минимальным рекомендуемым размерам (в метрах) для обеспечения беспрепятственного доступа к котлу.



Во избежание повреждений котла, недопустимо загрязнение воздуха, идущего на горение, хлор- или фторсодержащими соединениями, которые **в значительной степени активизируют коррозию**. Эти соединения присутствуют, например, в аэрозольных баллончиках, красках, растворителях, чистящих и моющих средствах, клеях, солях для таяния снега и т.д. Таким образом, необходимо:

- избегать поступлений воздуха из помещений, где используются эти вещества: парикмахерские, прачечные, промышленные помещения (с растворителями), помещения с холодильными установками (опасность утечки хладагента) и т.д.
- избегать складирования вблизи котла подобных веществ.

Мы обращаем Ваше внимание на то, что в случае коррозии котла и/или его составных частей хлор и/или фторсодержащими соединениями, наши гарантийные обязательства теряют свою силу.



(*) 0,8 м если панель управления установлена сбоку

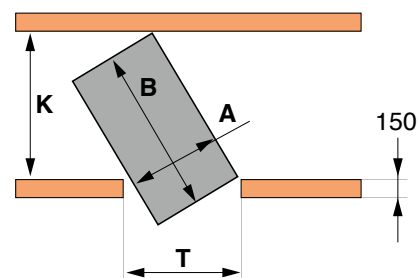
САВК-	8	10	12	15	18	20	25	30	35	40	50	60	70	80	100	130	160	200	250
A	0,6	0,6	0,6	0,6	0,6	0,75	0,75	0,75	0,75	1,0	1,0	1,0	1,0	1,0	1,0	1,2	1,2	1,4	1,5
B	1,5	1,5	1,5	1,5	1,5	1,5	1,5	1,5	1,5	2,0	2,0	2,0	2,0	2,0	2,2	2,3	2,3	2,5	3,0
X мин.	0,9	0,92	0,92	0,94	1,0	1,0	1,0	1,05	1,05	1,22	1,325	1,325	1,325	1,325	1,75	2,05	2,05	2,20	2,70
Y	1,045	1,19	1,19	1,23	1,23	1,41	1,41	1,66	1,66	1,687	1,687	1,687	1,925	1,925	2,10	2,63	2,63	2,70	3,04

Минимальная ширина двери (Т) и коридора (К), необходимые для прохода котла (рассчитываются исходя из размеров котла)

$$K = \frac{A}{T} \times B \quad \text{и} \quad T = \frac{A}{K} \times B$$

Расчет минимальной ширины коридора, необходимой для прохода котла САВК 50, для двери шириной: T = 1000 мм:

$$K = \frac{1125}{1000} \times 2070 = 2328 \text{ мм минимум}$$



НЕОБХОДИМЫЕ РЕКОМЕНДАЦИИ ПО УСТАНОВКЕ

Подсоединение к дымовой трубе

Высокие параметры современных котлов и их использование в особых условиях, связанные с развитием технологий горелок (работа на 1-ой ступени или в начале диапазона регулирования) позволяют добиться очень низких температур дымовых газов. Поэтому, во избежание повреждения дымохода, необходимо использовать специальные дымовые трубы, обеспечивающие отвод конденсата, возникающего при данных режимах работы. Сечение дымовой трубы и ее высота должны определяться в соответствии с действующими нормами и правилами.

Подключение к контуру отопления

Подключение к контуру отопления

Котлы САВК и САВК PLUS применяются только в системах с закрытым контуром отопления. Отопительные установки должны быть предварительно промыты, чтобы удалить частицы меди (льна, флюса), оставшиеся после выполнения монтажных работ, а также отложения, которые могут вызвать шумы в отопительной установке, химическую реакцию между металлами.

Особый случай: при монтаже котла в существующей отопительной установке, необходимо выполнить промывку установки для удаления шлама до начала монтажа нового котла. После этой операции может потребоваться проверка качества сетевой воды, подпиточной воды. В этом случае должны быть установлены соответствующие фильтры.

Требования к воде системы отопления

- Общая жёсткость: $TН < 25 \text{ }^\circ\text{F}$

Водоподготовка

- водоподготовка должна выполняться в соответствии с действующими правилами и нормами, с учетом материалов, входящих в состав котла (теплообменник из стали) и отопительной установки;
- необходимо принять все меры предосторожности во избежание образования и скопления кислорода в воде отопительной установки;
- при использовании антифризных добавок необходимо убедиться в их совместимости со сталью и другими элементами установки.

Гидравлические подключения котлов

Для обеспечения эффективной работы современных котлов следует обращать особое внимание на проектирование системы отопления и оборудование котельной. Проектирование системы отопления должно выполняться в соответствии с действующими нормами, правилами и рекомендациями производителя. Монтаж оборудования должен производиться квалифицированными специалистами в соответствии с техническими инструкциями и указаниями по установке.

Замечание:

Для обеспечения давления 0 мбар на патрубке дымовых газов, в зависимости от конфигурации дымовой трубы, может потребоваться установка регулятора тяги.

Работа в каскаде

После отключения горелки:

- требуемая временная задержка перед командой на закрытие отсечной заслонки: 3 мин,
- управление остановкой рециркуляционного насоса (находится между котлом и отсечной заслонкой) осуществляется с помощью контакта конечного выключателя отсечной заслонки.

Работа с 2-ступенчатой жидкотопливной или газовой горелкой

- поддерживаемая температура в котле 65°C или более; первую ступень необходимо настроить не менее, чем на 30 % от номинальной мощности

Работа с модулирующей газовой горелкой

- поддерживаемая температура в котле 65°C или более; горелка может модулировать свою мощность до 30 % от номинальной мощности

Расход воды в котле

Расход воды в котле при работающей горелке должен быть в диапазоне от 1/3 до 3-х номинальных расходов.

$$\text{Номинальный расход } Q_n = \frac{0,86 P_n}{15}$$

$$\text{Минимальный расход } Q_{\text{mini}} = \frac{Q_n}{3} = \frac{0,86 P_n}{45}$$

$$\text{Максимальный расход } Q_{\text{max}} = 3 \times Q_n = \frac{0,86 P_n}{5}$$

Q_n , м³/ч

P_n — номинальная мощность
(максимальная мощность котла), кВт

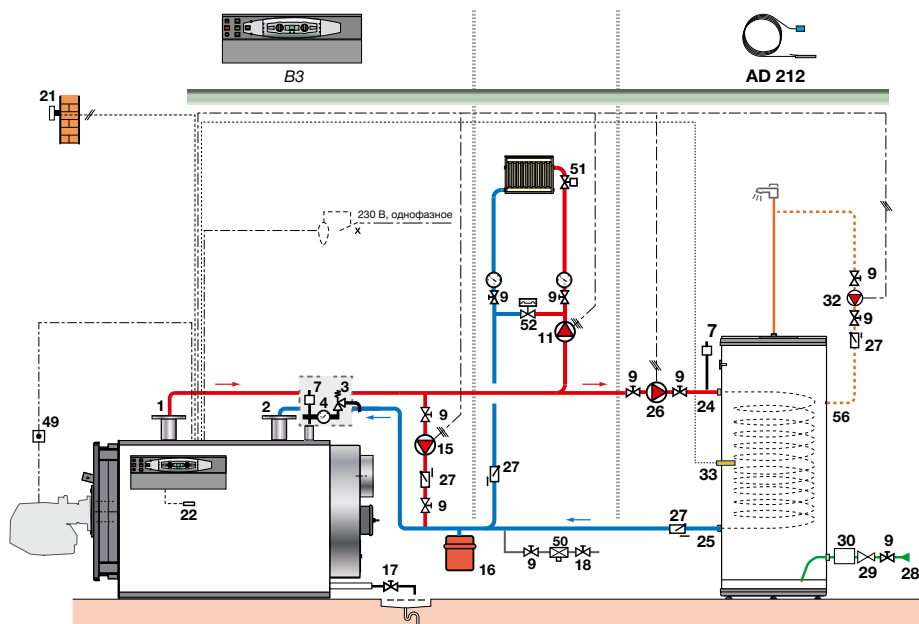
ПРИМЕРЫ ОТОПИТЕЛЬНЫХ УСТАНОВОК

Нижеприведенные примеры не могут охватить все возможные случаи отопительных установок. Их цель – привлечь внимание на основные соблюдаемые правила. Представлено некоторое количество устройств безопасности и контроля, но, прежде всего, именно проектировщики, инженеры и проектные организации должны принимать решение об устройствах безопасности и контроля котельной в зависимости от ее особенностей. В любом случае необходимо руководствоваться действующими нормами и правилами.

Внимание: при выполнении подключений со стороны горячей санитарно-технической воды в случае, когда распределительная сеть выполнена из меди, необходимо между выходом горячей санитарно-технической воды и этой сетью установить переходную стальную либо чугунную муфту или муфту из изолирующего материала, чтобы избежать появления коррозии на уровне соединений.

Однокотловая установка с САБК... В3 с 1 прямым контуром и 1 контуром ГВС

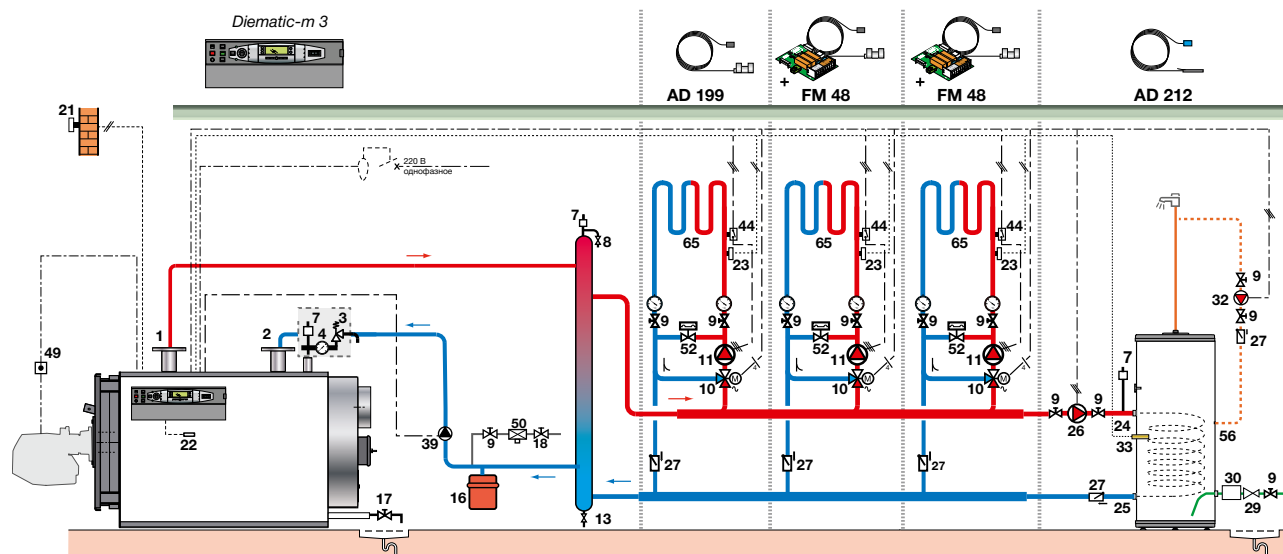
(Этот пример также действителен для САБК PLUS... В3)



CABK_F0006

Однокотловая установка с САБК... Diematic-m 3 с 3-мя смешивательными контурами и 1 контуром ГВС, все вторичные контуры – после гидравлического разделителя

(Этот пример также действителен для моделей САБК PLUS... Diematic-m 3)

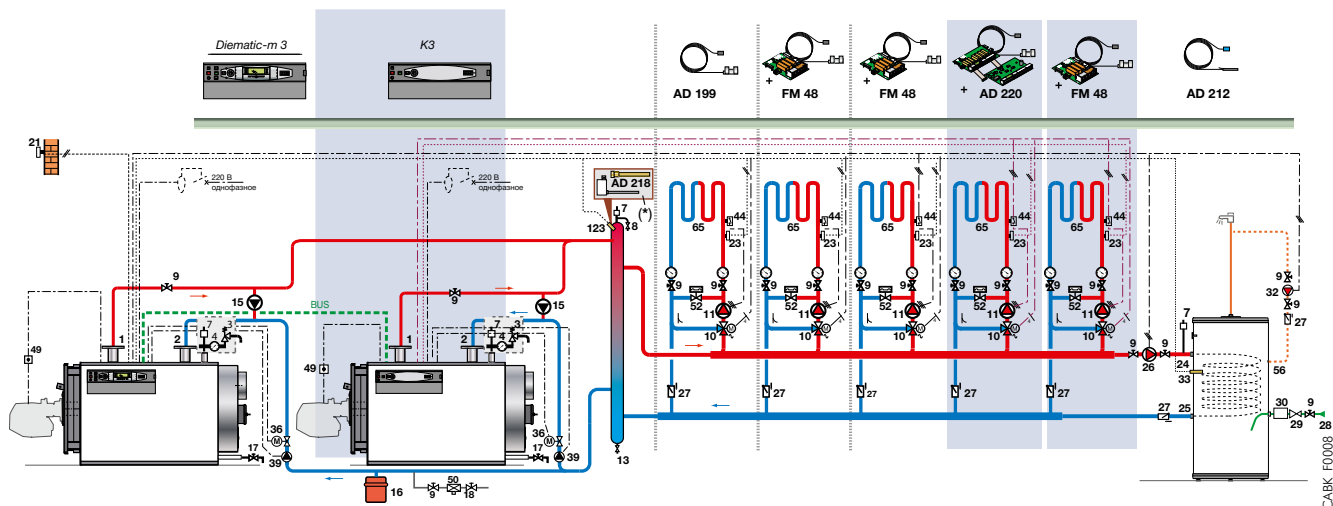


CABK_F0007

Условные обозначения см. на стр. 11

ПРИМЕРЫ ОТОПИТЕЛЬНЫХ УСТАНОВОК

Установка с двумя котлами в каскаде с 3-мя смесительными контурами и 1 контуром ГВС, подключенными на ведущий котел САВК... или САВК PLUS... Diematic-m 3, и 2-мя смесительными контурами, подключенными на ведомый котел САВК... или САВК PLUS... КЗ, все вторичные контуры — после гидравлического разделителя



Условные обозначения

- | | | |
|-------------------------------------------------------------------|------------------------------------------------------------------------------------------------------------------------------------------------------------------------------------|--------------------------------------------------------------------------------------|
| 1 Подающая труба системы отопления | 34 Вход первичного контура (теплообменника) водонагревателя | 60 Разделитель |
| 2 Обратная труба системы отопления | 35 Выход первичного контура (теплообменника) водонагревателя | 51 Термостатический клапан |
| 3 Предохранительный клапан на 3 бара | 36 Загрузочный насос водонагревателя | 52 Дифференциальный клапан (только для модулей оборудованных 3-х скоростным насосом) |
| 4 Манометр | 37 Обратный клапан | 56 Обратная линия контура циркуляции ГВС |
| 5 Реле протока | 38 Вход холодной санитарно-технической воды | 61 Термометр |
| 7 Автоматический воздухоотводчик | 39 Редуктор давления | 65 Низкотемпературный контур (контур радиаторов или «теплого пола») |
| 8 Ручной воздухоотводчик | 40 Опломбированная и тарированная на 7 бар группа безопасности | 123 Датчик подающей линии каскада |
| 9 Вентиль | 41 Рециркуляционный насос контура ГВС (необязательно) | |
| 10 Трехходовой смесительный клапан | 42 Датчик ГВС | |
| 11 Циркуляционный насос контура отопления | 43 Отсечный клапан с сервоприводом | |
| 13 Вентиль для удаления шлама | 44 Циркуляционный насос котла | |
| 15 Рециркуляционный насос | 45 Ограничительный термостат на 65°C с ручным сбросом для контура «теплого пола» | |
| 16 Расширительный бак | 49 Контактор является обязательным, если необходимо подключить горелку к сети трехфазного тока, или параметры горелки (230 В) превышают допустимые параметры для панели управления | |
| 17 Кран для слива | | |
| 18 Заполнение системы отопления | | |
| 21 Датчик наружной температуры | | |
| 22 Датчик температуры котловой воды системы регулирования | | |
| 23 Датчик температуры подающей линии после трехходового смесителя | | |
- (*) В этом примере рекомендовано устанавливать погружной датчик с приемной гильзой (AD 218) на термогидравлический распределитель.

Представительство в Москве ООО "БДР Термия Рус"

129164 Россия, г. Москва, Зубарев переулок, д. 15/1,
Бизнес-центр «Чайка Плаза», офис 309

Тел./факс: +7 (495) 221-31-51

Тел.: **8 800 333 17 18** (бесплатно по России)

www.dedietrich.ru

E-mail: info@dedietrich.ru

PART OF BDR THERMEA

De Dietrich 