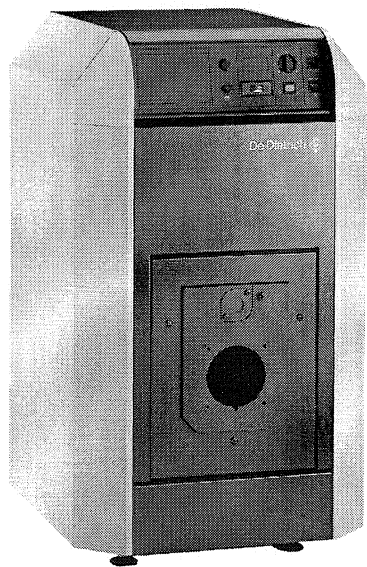
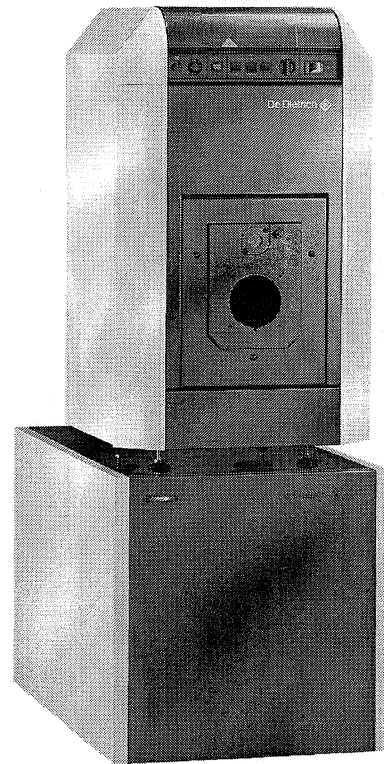


Низкотемпературные котлы

GT 210 - GT 210 DIEMATIC
GT 210 K - GT 210 DIEMATIC-m Delta
GT 2100 - GT 2100 DIEMATIC



GT 210



GT 2100 DIEMATIC

Инструкция по монтажу, подключению и
техническому обслуживанию

СОДЕРЖАНИЕ

1. ОБЩИЕ СВЕДЕНИЯ	1
1.1 Техническая характеристика	2
1.2 Основные размеры	3
2. УСТАНОВКА КОТЛА	4
2.1 Необходимая площадь	4
2.2 Вентиляция	4
2.3 Выверка	5
2.3.1 Выверка котла	5
2.3.2 Выверка бойлера	5
3. МОНТАЖ	6
4. ГИДРАВЛИЧЕСКОЕ ПОДСОЕДИНЕНИЕ	6
4.1 Важные указания по подсоединению контура отопления к котлу и к линии подачи холодной воды	6
4.2 Примеры исполнения систем отопления	7
4.3 Заполнение системы	11
5. ПОДКЛЮЧЕНИЕ К ДЫМОВОЙ ТРУБЕ	11
5.1 Определение размеров дымовой трубы	11
5.2 Подключение к дымовой трубе	11
6. МОНТАЖ ГОРЕЛКИ	12
7. ЭЛЕКТРИЧЕСКИЕ ПОДКЛЮЧЕНИЯ	12
8. ТЕХНИЧЕСКОЕ ОБСЛУЖИВАНИЕ	13
8.1 Котел	13
8.2 Бойлер	14
8.3 Меры предосторожности при простоях котла (год или дольше)	14
8.4 Меры предосторожности в случае отключения отопления зимой при опасности замерзания	14
8.5 Примечания к табличке	14
9. ЧЕРТЕЖИ С ИЗОБРАЖЕНИЕМ ЭЛЕМЕНТОВ В РАЗОБРАННОМ ВИДЕ И ПЕРЕЧЕНЬ ЗАПАСНЫХ ЧАСТЕЙ	14

Соответствие техническим требованиям Европейского сообщества / маркировка знаком **CE**

Настоящее изделие соответствует нижеследующим Европейским директивам и стандартам:

- Директива ЕЭС 90.396 EWG по газовому оборудованию
Соответствует стандартам: EN 303.1 / EN 303.2 / EN 304

- Директива ЕЭС 73.23 EWG по применению электрического оборудования в определенных диапазонах напряжений
Соответствует стандарту: EN 60.335.1

- Директива ЕЭС 89.336 EWG по электромагнитной совместимости (ВМРТ)
Соответствует стандартам: EN 50.081.1 / EN 50.082.1 / EN 55.014

- Директива ЕЭС 92/42 EWG по коэффициенту полезного действия новых водогрейных котлов, работающих на жидком или газообразном топливе

★★ **CE**

и реализуется в следующих странах-членах ЕС с различными для отдельных стран типами напорных горелок:

Австрия, Бельгия, Швейцария, Германия, Дания, Испания, Франция, Великобритания, Греция, Ирландия, Люксембург, Нидерланды, Португалия, Швеция

Радиаторы соответствуют Техническим нормам по паровым котлам TRD 702 (свидетельство о типовом испытании).

**ВНИМАНИЕ!**

Работы по монтажу и подключению котла должны выполняться специалистом. Для надежной и безопасной работы отопительного котла необходимо четкое выполнение требований настоящей инструкции по монтажу, подключению и техническому обслуживанию.

1. ОБЩИЕ СВЕДЕНИЯ

Отопительные котлы типового ряда **GT 210/2100** являются низкотемпературными котлами для систем водяного отопления.

Это чугунные секционные котлы с топкой с естественной тягой, предусмотренные для работы с дутьевыми мазутными или газовыми горелками согласно стандарту EN 303.1 (см. Требования к горелке и топливу на стр. 12, раздел 6)

Германия:

Котлы могут устанавливаться как в открытых водяных системах по Промышленному стандарту ФРГ DIN 4751, ч. 1, так и в закрытых водяных системах отопления по Промышленному стандарту ФРГ DIN 4751, ч. 2.

Номер свидетельства о типовом испытании: 01-226-711X
Идентификационный номер изделия: CE-0049/AT2527

Модификации:**- Отопление:**

- **GT 210** : котел со стандартной панелью управления, предварительно оснащенной схемными соединениями для подключения устройства регулирования SV-matic для отдельного управления отоплением или для совместного управления отоплением и горячим водоснабжением или для управления модулем MB1 для регулирования и приоритетного управления бойлером.
- **GT 210 DIEMATIC** : котел с панелью управления DIEMATIC Delta с интегрированной в ней электронной, способной к диалоговому режиму системы регулирования.
- **GT 210 K** (только для 7- или 8-секционных котлов): котел со стандартной панелью управления, предварительно оснащенной схемными соединениями для подключения устройства регулирования SV-matic для отдельного управления отоплением или для совместного управления отоплением и горячим водоснабжением или для управления модулем MB2 для регулирования и приоритетного управления бойлером. Эта панель управления может быть также оборудована платой каскадного управления (AD 135). В этом случае котел может интегрировать многокотловую систему, управляемую при помощи панели управления DIEMATIC-m Delta.
- **GT 210 DIEMATIC-m Delta** (только для 7- или 8-секционных котлов): котел с панелью управления DIEMATIC-m Delta с интегрированной в ней электронной, способной к диалоговому режиму системы регулирования. Панель управления DIEMATIC-m Delta

в состоянии управлять многокотловой системой, объединяющей до 10 отопительных котлов. Ведущий котел оборудован панелью управления DIEMATIC-m Delta, а каждый ведомый котел - панелью управления K и платой каскадного управления AD 135 в качестве дополнительного оборудования.

Панель управления DIEMATIC-m Delta в состоянии управлять двухступенчатыми или модулирующими горелками.

- Отопление и горячее водоснабжение:

- **GT 2100** : отопительный котел с бойлером MLS емкостью 150 л или 250 л и со стандартной панелью управления, предварительно оснащенной схемными соединениями для подключения устройства регулирования SV-matic для отдельного управления отоплением или для совместного управления отоплением и горячим водоснабжением или для управления модулем MB1 для регулирования и приоритетного управления бойлером.
- **GT 2100 DIEMATIC** : отопительный котел с бойлером MLS емкостью 150 л или 250 л и с панелью управления DIEMATIC Delta с интегрированной в ней электронной, способной к диалоговому режиму работы системы регулирования.

1.1 Техническая характеристика

Котел :

Допустимое избыточное рабочее давление:	4 бар
Максимальная рабочая температура:	100 °C
Допустимая температура в подающей линии (в соответствии с Техническими правилами по паровым котлам TRD 702):	120 °C
Диапазон регулировки термостата котла:	30 - 85 °C
Предохранительный ограничитель температуры:	110 °C

Бойлер MLS (типа GT 2100):

Первичный контур (сетевая вода)	
- Допустимая рабочая температура:	95 °C
- Допустимое избыточное рабочее давление:	12 бар
Вторичный контур (вода горячего водоснабжения)	
- Допустимая рабочая температура:	95 °C
- Допустимое избыточное рабочее давление:	10 бар

ТИП КОТЛА		GT 214 GT 2104 150 / 250	GT 215 GT 2105 150 / 250	GT 216	GT 217	GT 218	
Номинальная тепловая мощность	кВт	36 - 50	50 - 64	64 - 78	78 - 92	92 - 102	
Номинальная тепловая нагрузка (2)	кВт	39,1 - 54,3	54,2 - 69,4	69,5 - 84,7	84,5 - 99,7	100,2 - 117,1	
Число секций		4	5	6	7	8	
Число турбулизаторов		3	3	3	3	3	
Водовместимость	л	36	43	50	57	64	
Сопротивление со стороны воды (1)	мбар	$\Delta T = 10 \text{ K}$	24,5	40,1	59,5	82,7	101,5
		$\Delta T = 15 \text{ K}$	10,9	17,8	26,5	36,7	45,1
		$\Delta T = 20 \text{ K}$	6,1	10	14,9	20,7	25,4
Избыточное давление в топочной камере при 0 у патрубка дымовых газов	мбар	0,2 - 0,4	0,5 - 0,6	0,2 - 0,6	0,4 - 0,6	0,6 - 0,8	
Темпер. дымовых газов (1) (6)	°C	< 200	< 200	< 200	< 200	< 200	
Весовой поток дымовых газов (1) (3) согласно DIN 4705	при мазуте	кг/ч	83	106	129	152	170
	при природном газе	кг/ч	91	117	143	168	187
Объем пространства газового тракта	л	54	68	83	97	111	
	Диаметр	мм	309	309	309	309	309
Топочное пространство	Глубина	мм	446	573	700	827	954
	Объем	л	33	42	51	60	69
Потери при перерывах в работе (7)	Вт	327	372	432	468	491	
	% (8)	0,60	0,54	0,51	0,47	0,44	

Горячее водоснабжение

Объем воды MLS	л	150 / 250	150 / 250	-	-	-	
Потребляемая мощность	кВт	32 / 39	32 / 39	-	-	-	
Длительная производительность (4)	л/ч	780 / 950	780 / 950	-	-	-	
Производительность водозабора (4) (5)	л/10 мин.	260 / 380	260 / 380	-	-	-	
Показатель мощности	N _L	2,7 / 5,0	2,7 / 5,0	-	-	-	
Масса (нетто)	GT 210	кг	218	257	297	336	375
	GT 2100/150	кг	305	344	-	-	-
	GT 2100/250	кг	342	381	-	-	-

(1) При номинальной производительности (максимальное значение диапазона производительности) CO₂ = 12 %

(2) При номинальной производительности (максимальное значение диапазона производительности) CO₂ = 13 %

(3) CO₂ = 12 % для мазута и 9 % для природного газа (максимальное значение диапазона производительности)

(4) Температура холодной воды 10 °C - температура горячей воды 45 °C
Температура сетевой воды на входе первичного контура 80 °C

(5) Температура бойлера: 60 °C

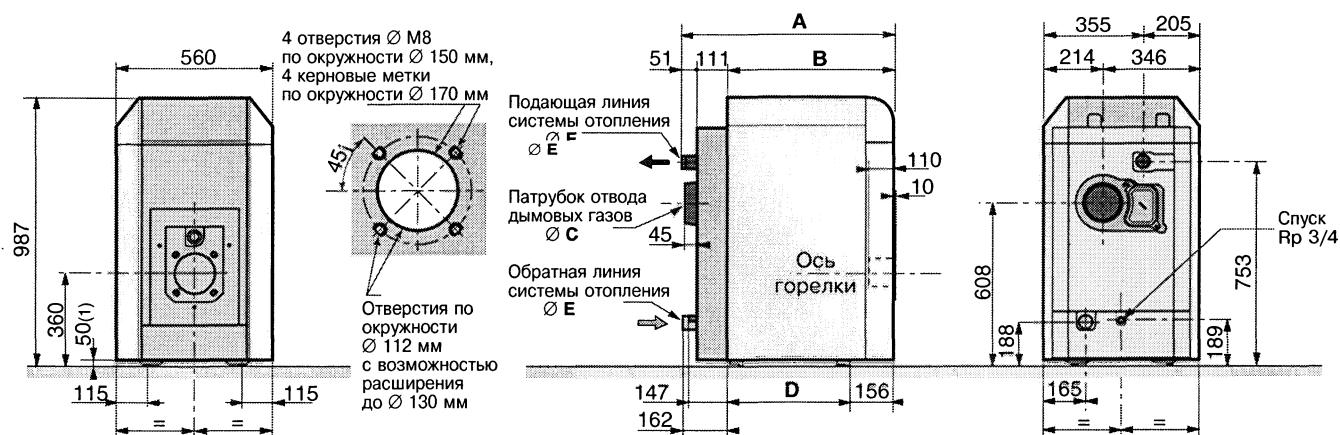
(6) Средняя температура котла: 70 °C - температура помещения: 20 °C

(7) Потери при перерывах в работе определены при разнице температуры 50 K между температурой котла и температурой помещения

(8) в % номинальной тепловой нагрузки

1.2 Основные размеры

● GT 210 - GT 210 K - GT 210 DIEMATIC - GT 210 DIEMATIC-m Delta



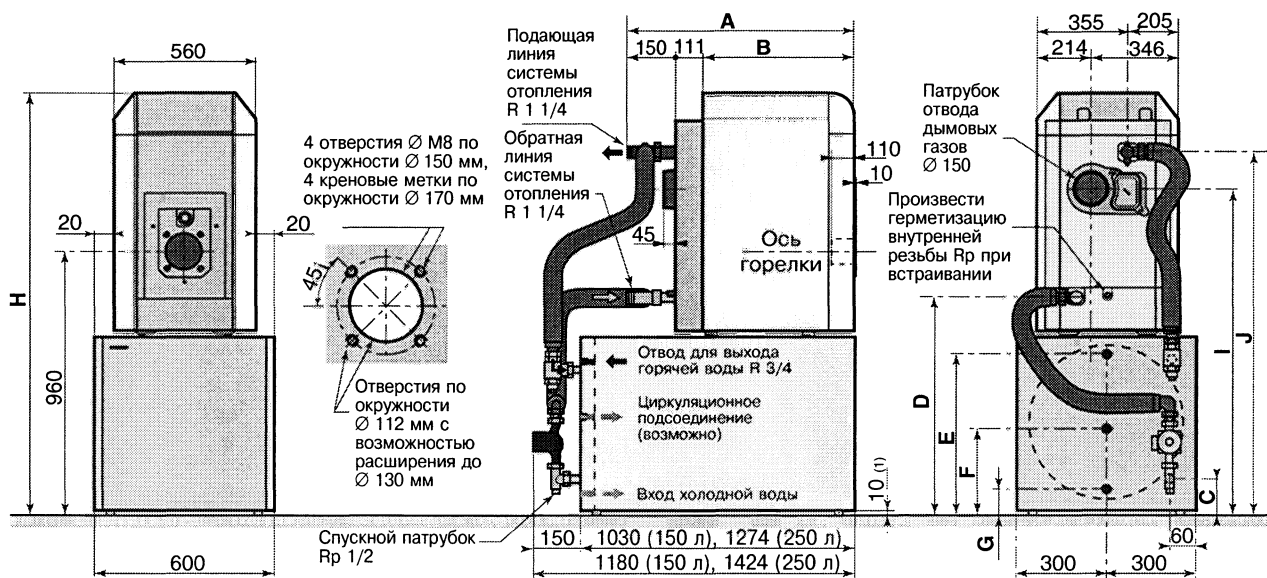
(1) Ножки высотой 50 мм, регулируемые в диапазоне от 35 до 65 мм

R = наружная резьба
Rp = внутренняя резьба

Котел	A	B	\varnothing C	D	\varnothing E
GT 214	754	592	150	423	R 1 1/4
GT 215	881	719	150	550	R 1 1/4
GT 216	1008	846	180	673	R 1 1/2
GT 217	1135	973	180	800	R 1 1/2
GT 218	1262	1100	180	927	R 1 1/2

8227N001 A

● GT 2100 - GT 2100 DIEMATIC



(1) Ножки высотой 10 мм, регулируемые в диапазоне от 9 до 15 мм

R = наружная резьба
Rp = внутренняя резьба

8227N002 A

Котел	A	B	C	D	E	F	G	H	I	J
GT 2104/150 л	853	592	90	738	475	270	65	1537	1158	1303
GT 2105/150 л	980	719	90	738	475	270	65	1537	1158	1303
GT 2104/250 л	853	592	130	788	515	310	105	1587	1208	1353
GT 2105/250 л	719	130	130	788	515	310	105	1587	1208	1353

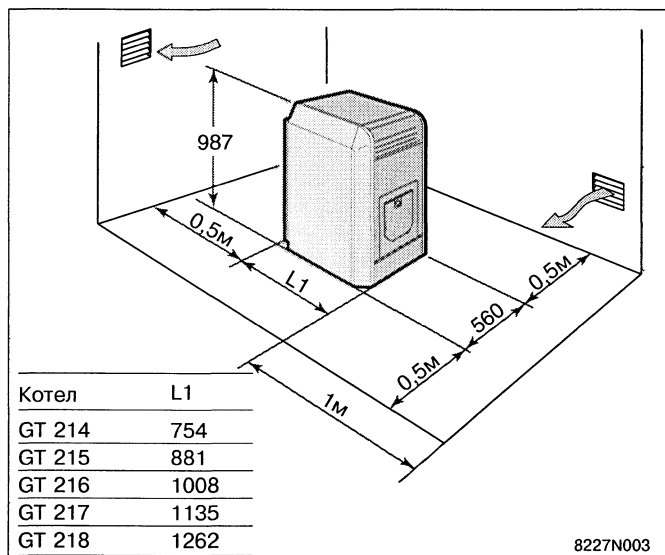
2. УСТАНОВКА КОТЛА

2.1 Необходимая площадь



С целью предотвращения проблем в связи с заниженными температурами воздуха (опасность замерзания трубопроводов и т.д.) воздух подлечит подогреву.

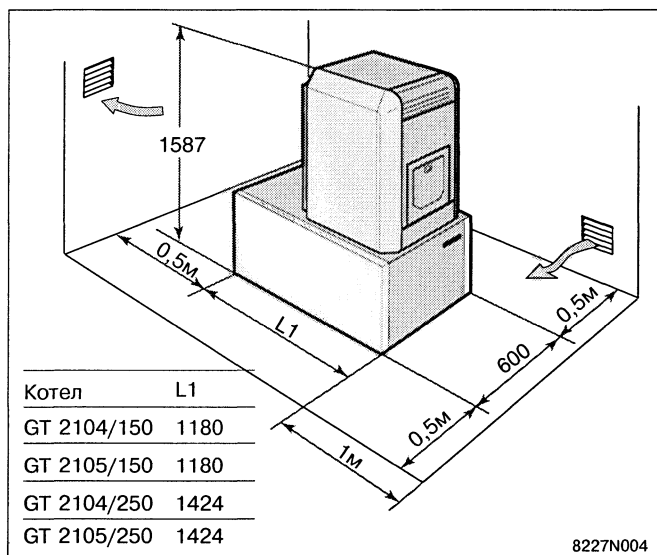
● GT 210 - 210 DIEMATIC



8227N003

Для обеспечения свободного доступа к котлу рекомендуется выдержать при его установке указанные на рисунке минимальные расстояния.

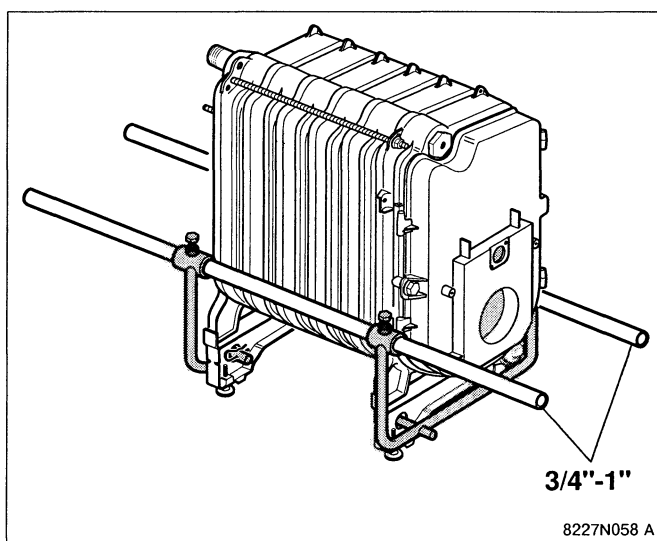
● GT 2100 - 2100 DIEMATIC



8227N004

Для облегчения транспорта котла можно пользоваться специальным инструментом. Таким образом, возможна лучшая транспортировка котла и более легкая его установка на резервуар-аккумулятор - единица поставки BG 45 (Ref. 8218 - 7723).

2 штанги 3/4" или 1" не входят в комплект поставки.



8227N058 A

2.2 Вентиляция

Для подачи требуемого дутьевого воздуха необходимо предусмотреть приточно-вытяжные вентиляционные отверстия достаточных размеров. Размеры устройств приточно-вытяжной вентиляции выбираются в соответствии с требованиями действующей местной нормативно-технической документации.

Несоблюдение этих требований ведет к прекращению действия гарантии в случае повреждения котла по вышеуказанным причинам.



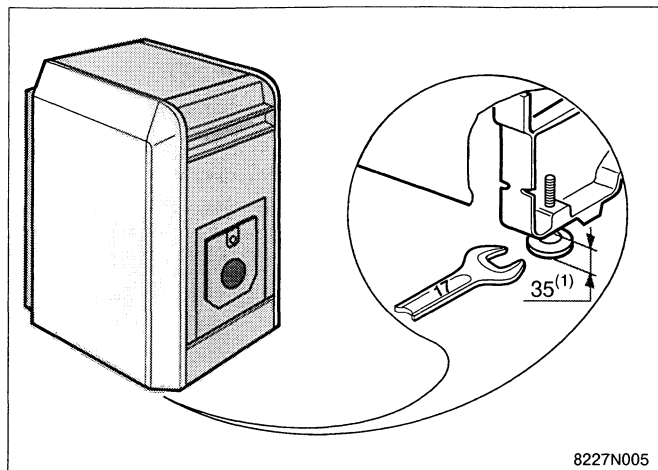
Указываем на то, что установка котла в помещениях с существенными загрязнениями окружающего воздуха галогенно-угловодородами (химчистки, типографии, парикмахерские, бытовые помещения и мастерские, где используются средства для очистки и обезжиривания, растворители или аэрозоли и т.д.) разрешается только при условии, если приняты соответствующие меры очистки необходимого для горения воздуха.

2.3 Выверка

2.3.1 Выверка котла

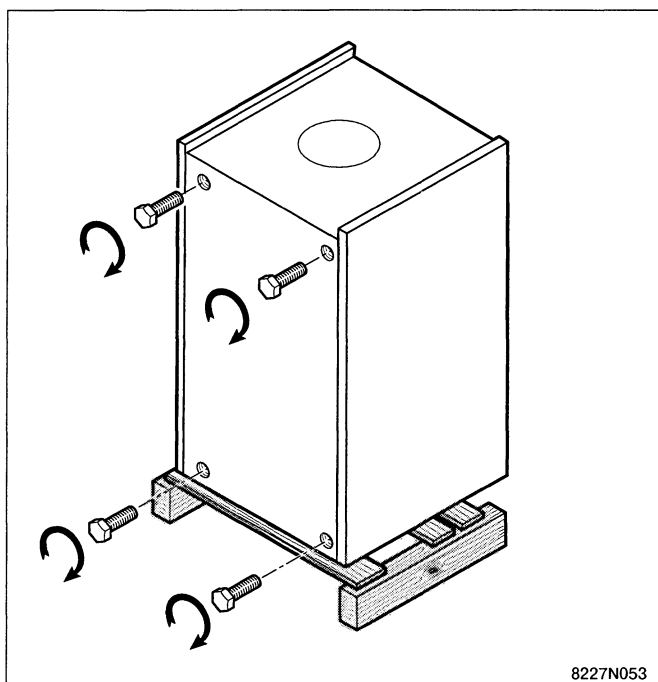
Выверку котла производить в соответствии с рисунком при помощи 4 регулируемых по высоте ножек, входящих в комплект поставки.

- (1) Минимальная высота: 35 мм
Диапазон регулирования: 35 - 65 мм



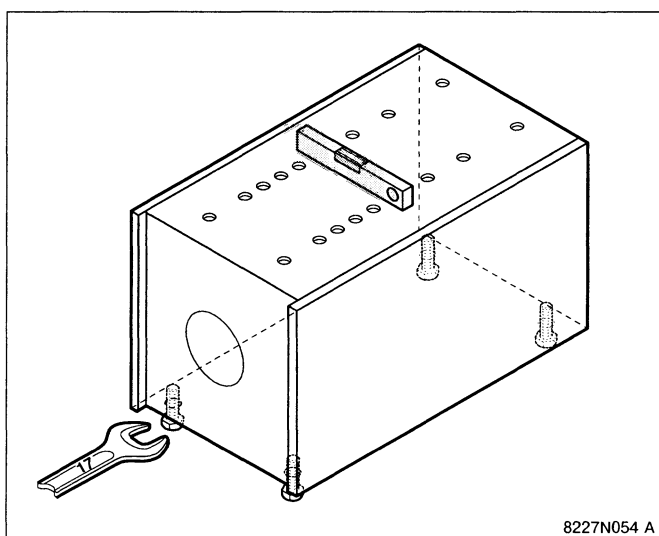
2.3.2 Выверка бойлера

Ввернуть 4 регулируемые ножки (компенсационные шестигранные болты H10 x 20 находятся в упаковке вместе с Инструкцией к бойлеру) в дно бойлера.



Выверку бойлера производить при помощи 4 регулируемых по высоте ножек, входящих в комплект поставки.

- Минимальная высота: 9 мм
Диапазон регулирования: 9 - 15 мм



3. МОНТАЖ

При монтаже котла руководствоваться указаниями желтого вкладыша в середине настоящей инструкции.

4. ГИДРАВЛИЧЕСКОЕ ПОДСОЕДИНЕНИЕ

4.1 Важные указания по подсоединению контура отопления к котлу и к линии подачи холодной воды

Подсоединение должно осуществляться в соответствии с действующей нормативно-технической документацией. При установках, оборудованных термостатической предохранительной системой согласно Промышленному стандарту ФРГ DIN 4751, лист 2 (для Германии), разрешается подключать только предохранительные клапаны, обозначенные буквой Н в контрольном знаке детали, причем обязательно непосредственно к предохранительному патрубку подающей линии котла. Разгрузочная мощность должна соответствовать максимальной номинальной тепловой мощности котла.

Расширительный бак должен присоединяться к котлу непосредственно без установки клапана или вентиля.

Бойлеры рассчитаны на максимальное давление 10 бар.

При подсоединении трубопроводов и оборудования бойлеров необходимо соблюдать нормативно-технические правила (для Германии: DIN 4753, часть 1, DIN 1988, TRD 721).

В отводе для входа холодной воды обычно предусмотрен обратный клапан.

ОЧЕНЬ ВАЖНО! При подсоединении бойлера помимо обратного клапана необходимо предусмотреть предохранительный клапан, отрегулированный на давление срабатывания не более 10 бар.

При каждом нагреве через предохранительный клапан возможен выход определенного количества воды, что свидетельствует о нормальной работе клапана. (Эту утечку можно предупредить установкой мембранного расширительного бака)

Предохранительный клапан обязательно установить на отводе для входа холодной воды. Между предохранительным клапаном и бойлером недопустима установка вентиля или другого запорного органа.

Примечание: Если напор воды в трубопроводе превышает 8,5 бара, перед предохранительным клапаном обязательно предусмотреть установку редуционного клапана.

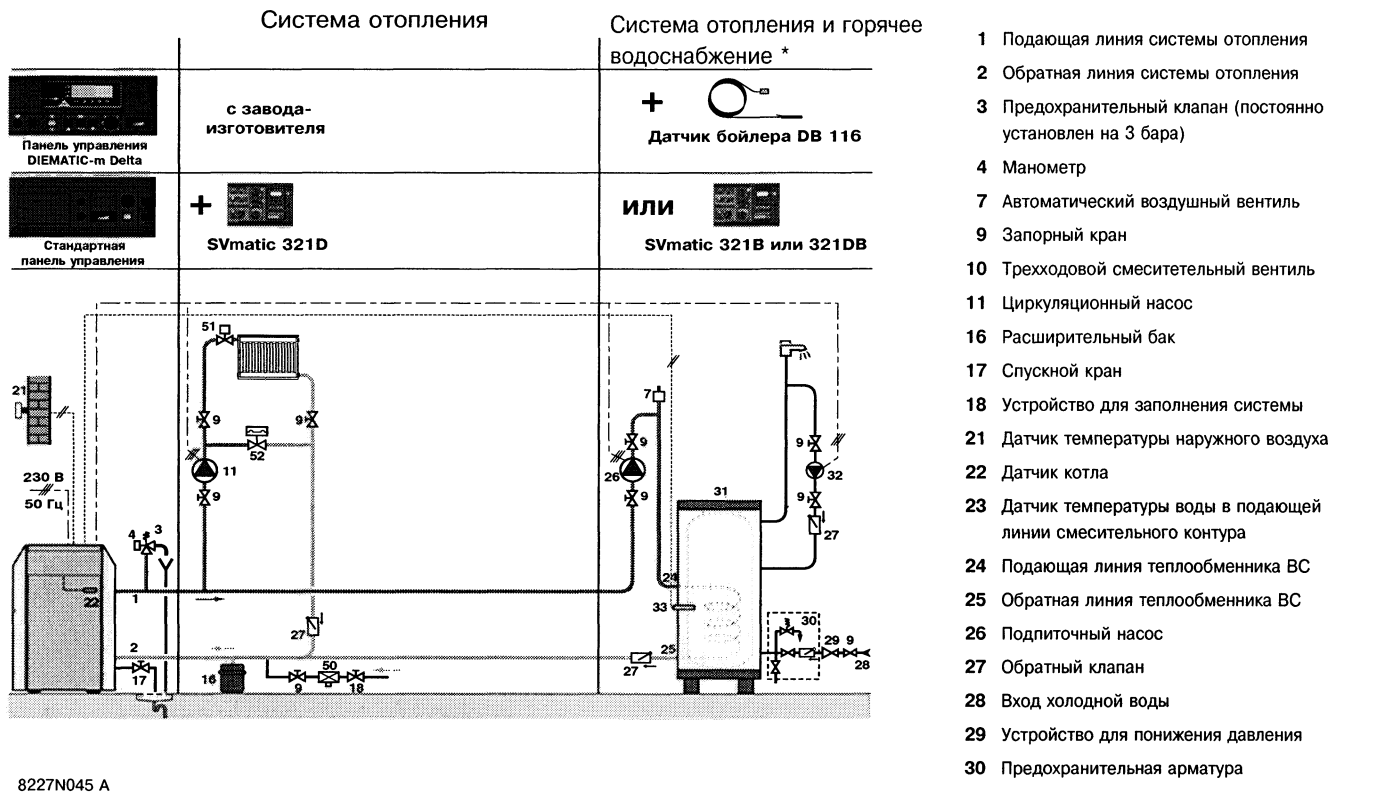
Для обеспечения постоянной циркуляции горячей воды в контуре горячей воды и, таким образом, постоянного наличия горячей воды у крана водозабора рекомендуется монтаж трубопровода циркуляционной воды (подключение к бойлеру). В трубопроводе циркуляционной воды вблизи насоса должна быть предусмотрена установка обратного клапана.

4.2 Примеры исполнения систем отопления

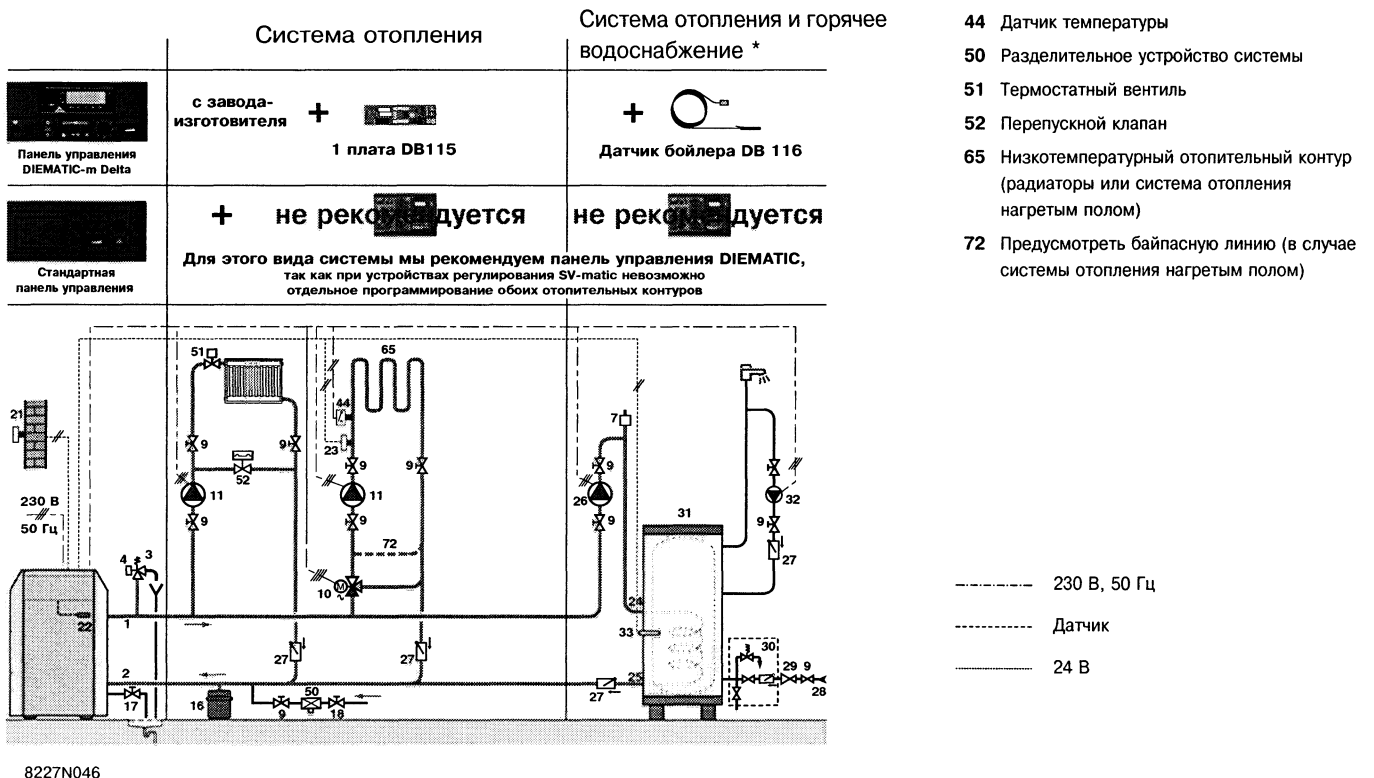
Показанные ниже примеры не охватывают, естественно, все возможные случаи. Их целью является разъяснить на примере простых систем основные правила с учетом

соблюдения технических норм, а также действующих местных и федеральных предписаний.

Система отопления с контуром котла

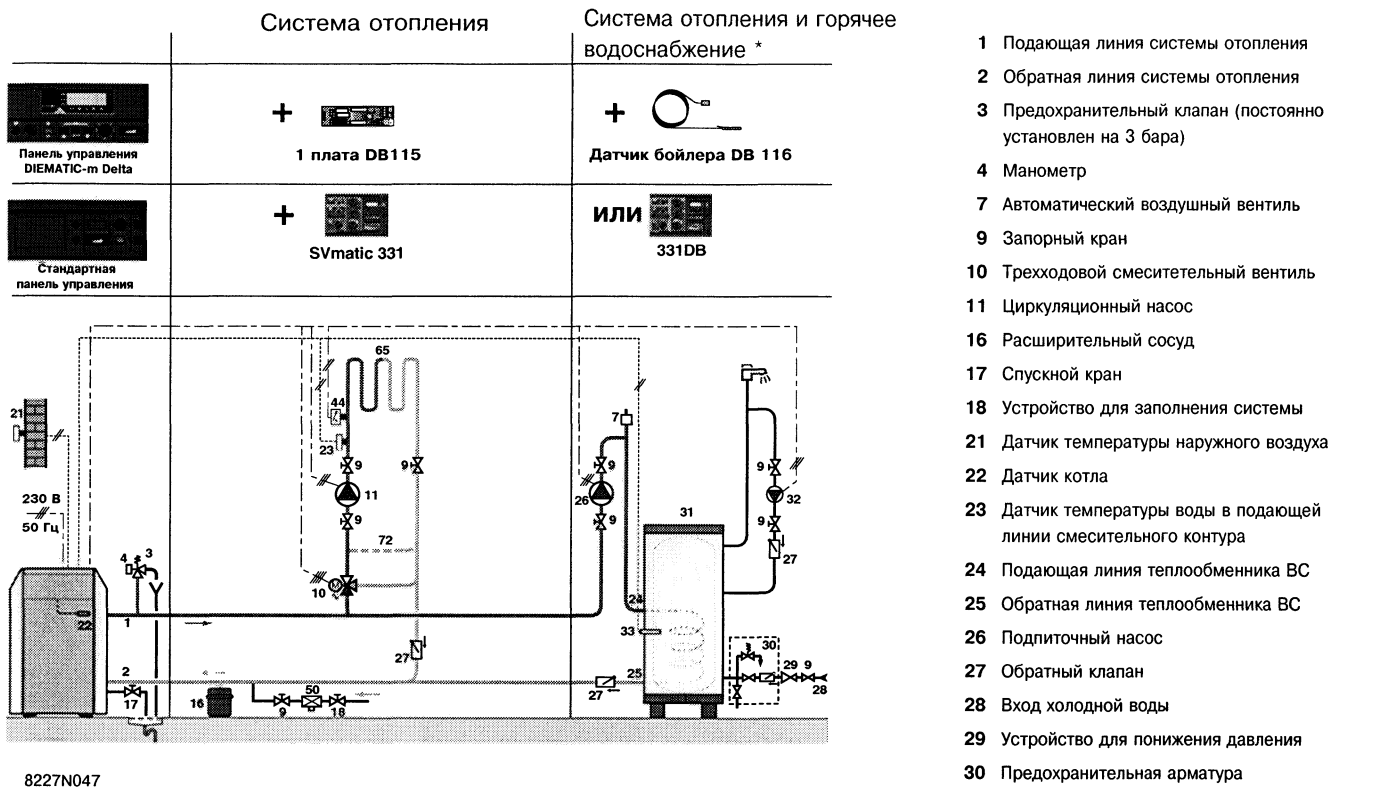


Система отопления с одним контуром котла и одним смесительным контуром

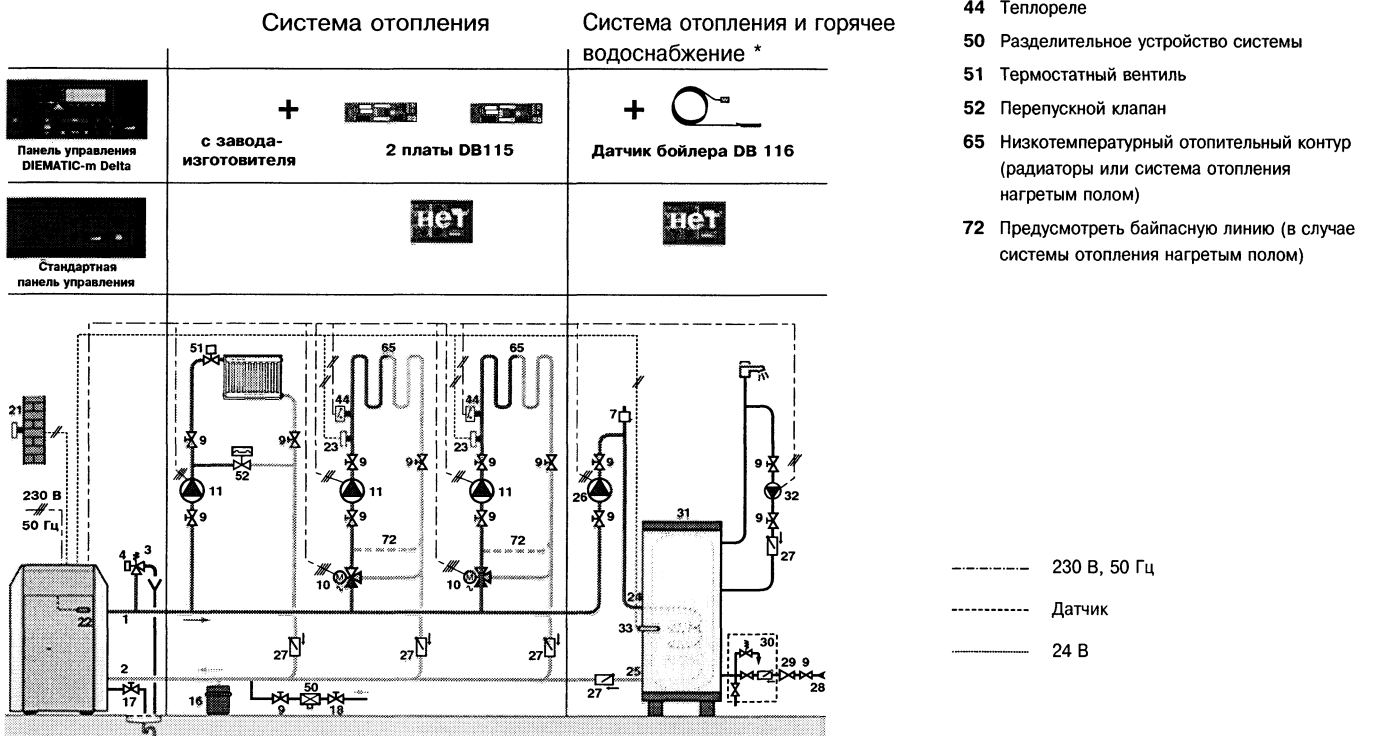


* Для котла GT 210 со стандартной панелью управления без устройства регулирования SV-matic необходимо применение модуля MB 1
 Для котла GT 210 К без устройства регулирования SV-matic необходимо применение модуля MB 2

Система отопления с одним смесительным контуром

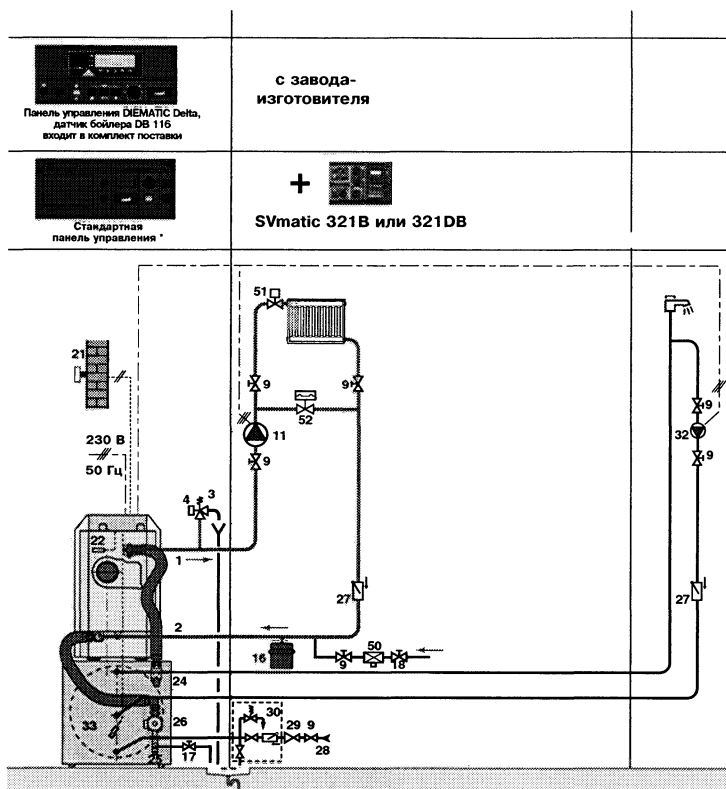


Система отопления с одним контуром котла и двумя смесительными контурами



* Для котла GT 210 со стандартной панелью управления без устройства регулирования SV-matic необходимо применение модуля MB 1
Для котла GT 210 K без устройства регулирования SV-matic необходимо применение модуля MB 2

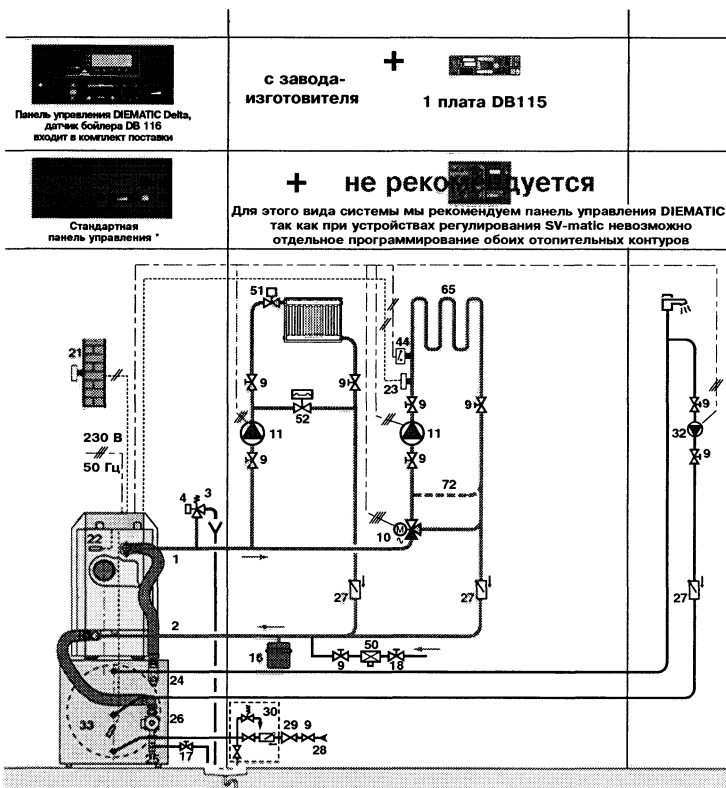
Система отопления с одним контуром котла



8227N049

- 1 Подающая линия системы отопления
- 2 Обратная линия системы отопления
- 3 Предохранительный клапан (постоянно установлен на 3 бара)
- 4 Манометр
- 7 Автоматический воздушный вентиль
- 9 Запорный вентиль
- 10 Трехходовой смесительный клапан
- 11 Циркуляционный насос
- 16 Расширительный бак
- 17 Спускной кран (входит в комплект поставки)
- 18 Устройство для заполнения системы
- 21 Датчик температуры наружного воздуха
- 22 Датчик котла
- 23 Датчик температуры воды в подающей линии смесительного контура
- 24 Подающая линия теплообменника ВС
- 25 Обратная линия теплообменника ВС
- 26 Подпиточный насос
- 27 Обратный клапан
- 28 Отвод для входа холодной воды
- 29 Устройство для понижения давления
- 30 Предохранительная арматура
- 32 Циркуляционный насос (возможный вариант)
- 33 Датчик резервуара-аккумулятора/бойлера
- 44 Температурный датчик
- 50 Разделительное устройство системы
- 51 Термостатный вентиль
- 52 Перепускной клапан
- 65 Низкотемпературный отопительный контур (радиаторы или система отопления нагретым полом)
- 72 Предусмотреть байпасную линию (в случае системы отопления нагретым полом)

Система отопления с одним контуром котла и одним смесительным контуром

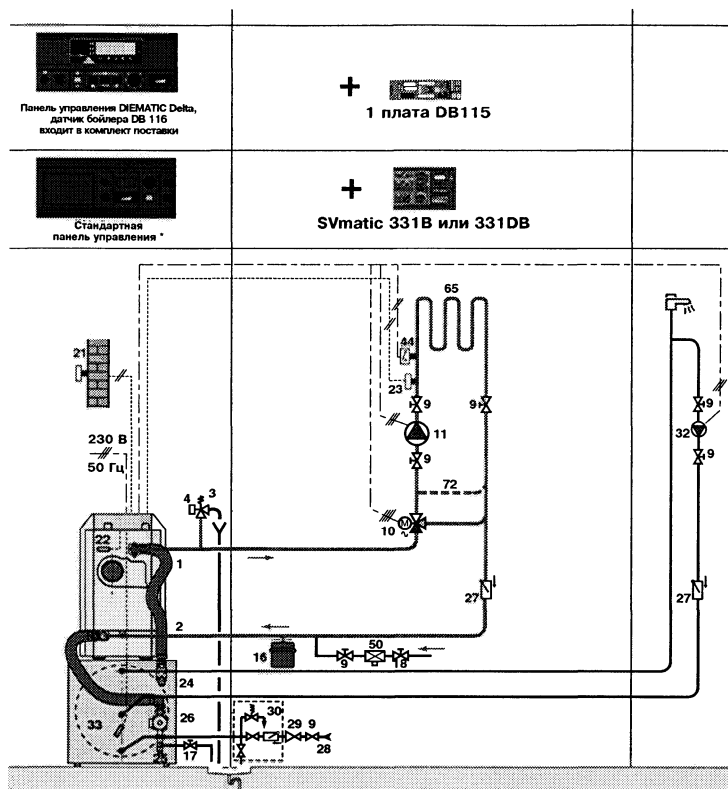


8227N050

- 230 В, 50 Гц
- Датчик
- 24 В

* Для котла GT 210 со стандартной панелью управления без устройства регулирования SV-matic необходимо применение модуля MB 1
 Для котла GT 210 К без устройства регулирования SV-matic необходимо применение модуля MB 2

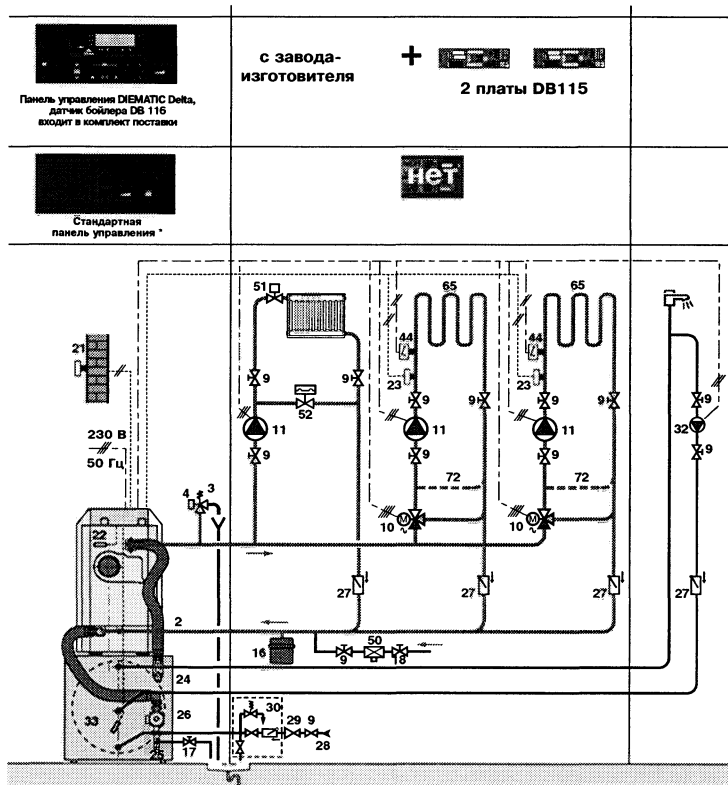
Система отопления с одним смесительным контуром



8227N051

- 1 Подающая линия системы отопления
- 2 Обратная линия системы отопления
- 3 Предохранительный клапан (постоянно установлен на 3 бара)
- 4 Манометр
- 7 Воздушный вентиль
- 9 Запорный вентиль
- 10 Трехходовой смесительный вентиль
- 11 Циркуляционный насос
- 16 Расширительный бак
- 17 Спускной кран (входит в комплект поставки)
- 18 Устройство для заполнения системы
- 21 Датчик температуры наружного воздуха
- 22 Датчик котла
- 23 Датчик температуры воды в подающей линии смесительного контура
- 24 Подающая линия теплообменника резервуара-аккумулятора/бойлера
- 25 Обратная линия теплообменника резервуара-аккумулятора/бойлера
- 26 Подпиточный насос
- 27 Обратный клапан
- 28 Отвод для входа холодной воды
- 29 Редуктор
- 30 Предохранительная арматура
- 32 Циркуляционный насос (возможный вариант)

Система отопления с одним контуром котла и двумя смесительными контурами



8227N052

- 51 Термостатный вентиль
- 52 Перепускной клапан
- 65 Низкотемпературный отопительный контур (радиаторы или система отопления нагретым полом)
- 72 Предусмотреть байпасную линию (в случае системы отопления нагретым полом)

- 230 В, 50 Гц
- Датчик
- 24 В

4.3 Заполнение системы

Котел можно заполнять через спускной кран.

Для удаления воздуха из теплообменника бойлера необходимо выполнить следующие операции:

- Отвернуть крышку воздушного вентиля.
- Заполнять систему медленно для обеспечения самостоятельного удаления воздуха.
- Воздушный вентиль закрыть, как только начнет выступать вода.
- Проверить работоспособность подпиточного насоса: для этого вставить отвертку в щель оси насоса и повернуть двигатель насоса несколько раз направо и налево.
- Включить насос на прибл. 3 ...4 минуты.

5. ПОДКЛЮЧЕНИЕ К ДЫМОВОЙ ТРУБЕ

Поскольку котлы GT отличаются большой мощностью, различие между температурой дымовых газов и температурой помещения при недогрузке может оказаться ниже 160 °С.

Монтер должен предпринять все необходимые меры для исключения повреждения дымовой трубы (устройство регулятора тяги, выполнение дымовой трубы из высококачественной стали, и т.д.).

5.1 Определение размеров дымовой трубы

Длина и высота дымовой трубы должны определяться в соответствии с требованиями действующих местных предписаний.

Тип котла	Мощность кВт	Весовой поток дымовых газов		Температура дымовых газов °С	Рекомендуемые минимальные размеры дымовой трубы	
		Мазут CO ₂ 12% кг/ч	Природный газ CO ₂ 9% кг/ч		Ø не менее мм	высота м
GT 214 - GT 2104	36 - 50	83	91	200	150	5
GT 215 - GT 2105	50 - 64	106	117	200	150	5
GT 216	64 - 78	129	143	200	180	5
GT 217	78 - 92	152	168	200	180	5
GT 218	92 - 102	170	187	200	180	5

5.2 Подсоединение к дымовой трубе

Подключение к дымовой трубе должно производиться в соответствии с требованиями действующей нормативно-технической документации. Выходная труба должна быть как можно короче, съемной и с одинаковым диаметром по всей длине.

6. МОНТАЖ ГОРЕЛКИ



Положение головки горелки относительно изоляции дверки должно соответствовать приведенному здесь изображению, особенно это касается горелок других изготовителей. Горелки фирмы De Dietrich устанавливаются на заводе-изготовителе.

Разрешается использовать следующее топливо:

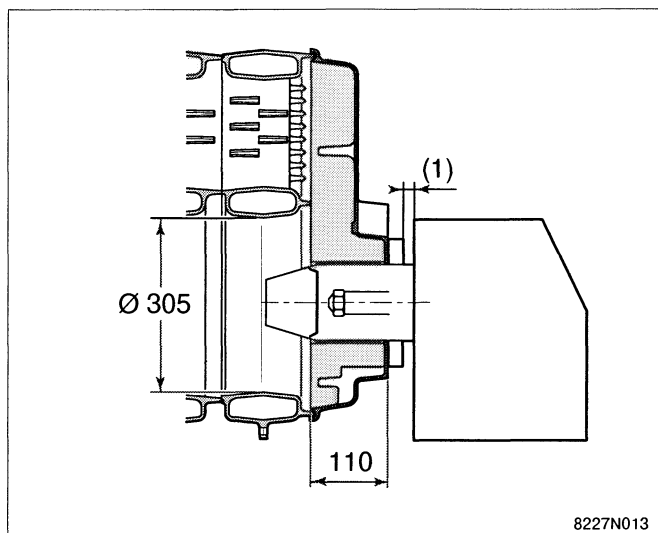
- Мазут EL согласно Промышленному стандарту ФРГ DIN 51603, ч. 1.
- Все горючие газы согласно Промышленному стандарту ФРГ DIN DVGW - рабочий лист G260/1 или согласно стандарту EC EN 437.

Особенно следует обратить внимание на согласование отопительной мощности с номинальной тепловой мощностью котла. Разрешается использовать только распылительные мазутные горелки, прошедшие проверку согласно DIN 4787 или согласно DIN EN 267. Кроме того, для сжигания газов должны применяться только дутьевые горелки, прошедшие типовое испытание, включая контроль блоков управления в соответствии с DIN 4788 или стандартом CE согласно EN 676 с регистровым номером согласно DIN DVGW.

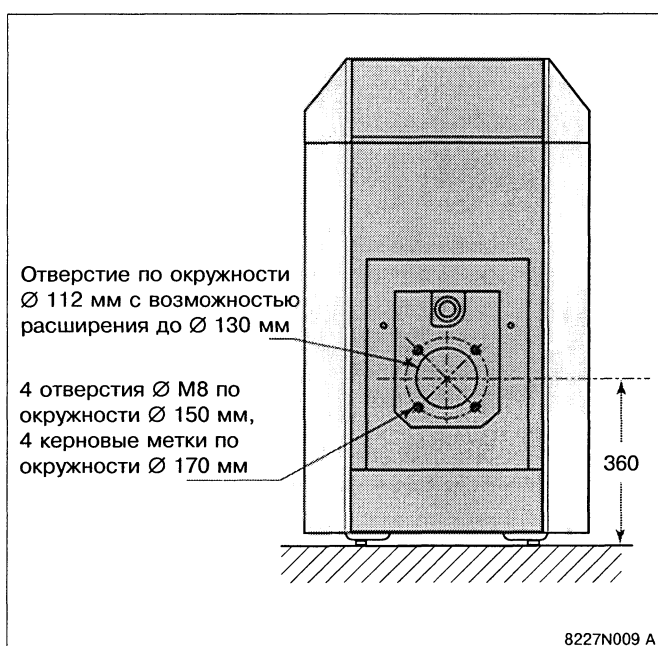
Примечание:

Для получения более подробной информации о подключении, диапазоне регулировки, вводе в эксплуатацию и техническом обслуживании горелки см. Инструкцию по эксплуатации горелки, прилагаемую к изделию.

- (1) См. Инструкцию по эксплуатации горелки, прилагаемую к изделию.



8227N013



Отверстие по окружности $\varnothing 112$ мм с возможностью расширения до $\varnothing 130$ мм

4 отверстия $\varnothing M8$ по окружности $\varnothing 150$ мм, 4 керновые метки по окружности $\varnothing 170$ мм

8227N009 A

7. ЭЛЕКТРИЧЕСКИЕ ПОДКЛЮЧЕНИЯ

См. Инструкцию по эксплуатации, прилагаемую к панели управления.

8. ТЕХНИЧЕСКОЕ ОБСЛУЖИВАНИЕ



Нижеследующие работы по техническому обслуживанию должны проводиться при выключенном котле и **отключенном электропитании котла**.

8.1 Котел

Спуск воды

Не рекомендуется спускать воду из котла, кроме случаев крайней необходимости. Необходимо периодически проверять уровень воды и, при необходимости, корректировать. При этом следует избегать подачи большого количества холодной воды в разогретый котел.

При необходимости частой подпитки водой необходимо выявить и ликвидировать места утечки.

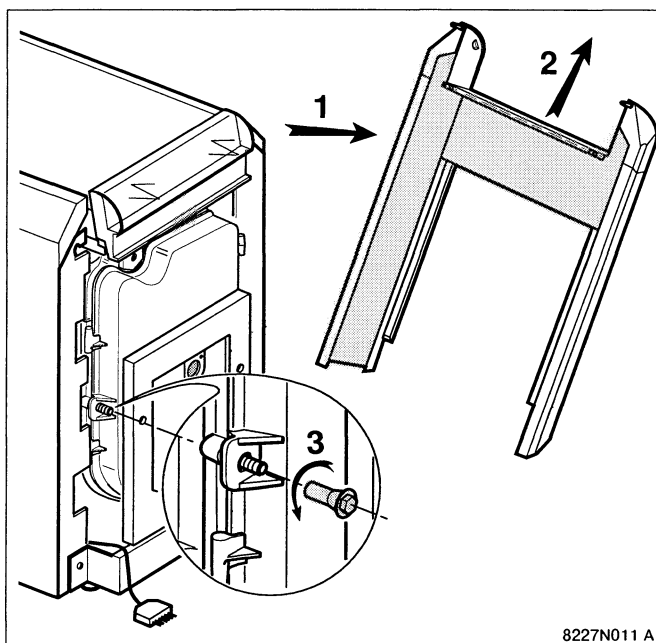
- Очистка дымовых каналов :

- Переднюю панель снять с петель.
- Открыть дверку, отвернув 2 гайки с буртиком (размер под ключ 17).

Очистка

Коэффициент полезного действия котла зависит от содержания его в чистоте.

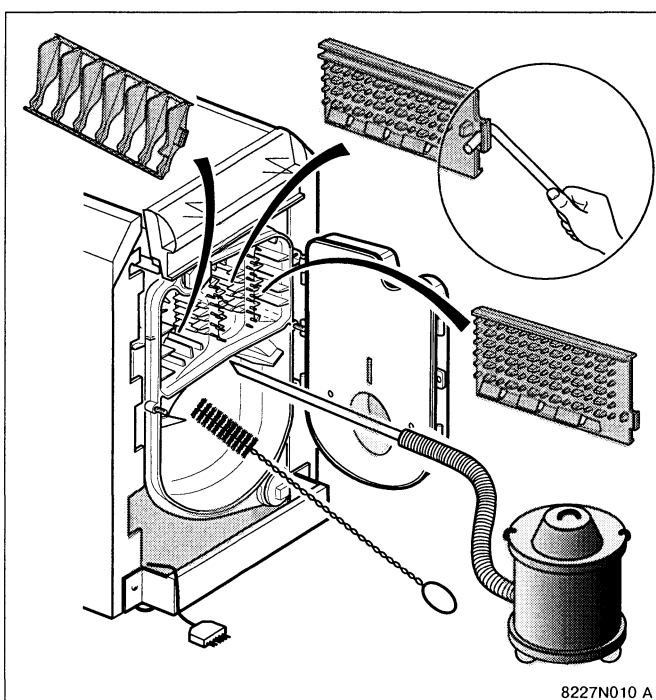
Котел подлежит очистке по мере необходимости, но **не реже одного раза в год, как и дымовая труба**; или же несколько раз в год в зависимости от местных предписаний или потребностей системы отопления.



8227N011 A

- В случае необходимости снять турбулизаторы при помощи крюка, входящего в комплект поставки.
- Тщательно очистить дымовые каналы щеткой из комплекта поставки.
- Очистить специальной щеткой топочную камеру.
- Очистить дымовые каналы и топочную камеру пылесосом, имеющим трубу диаметром менее 40 мм.
- Турбулизаторы снова установить на место.
- Дверку опять закрыть и насадить переднюю панель, надавив на нее внизу и сверху.

Примечание: При техническом обслуживании горелки руководствоваться указаниями Инструкции по эксплуатации, приложенной к горелке.



8227N010 A

8.2 Бойлер (GT 2100)

См. Инструкцию по эксплуатации, приложенную к бойлеру типов MLS 150 или MLS 250.

8.3 Меры предосторожности при длительных простоях котла (год или дольше)

Произвести тщательную очистку котла и дымовой трубы. Все дверки и отверстия котла тщательно закрыть для остановки циркуляции воздуха.

Рекомендуем также снять дымовую трубу и закрыть крышкой патрубков выхода дымовых газов.

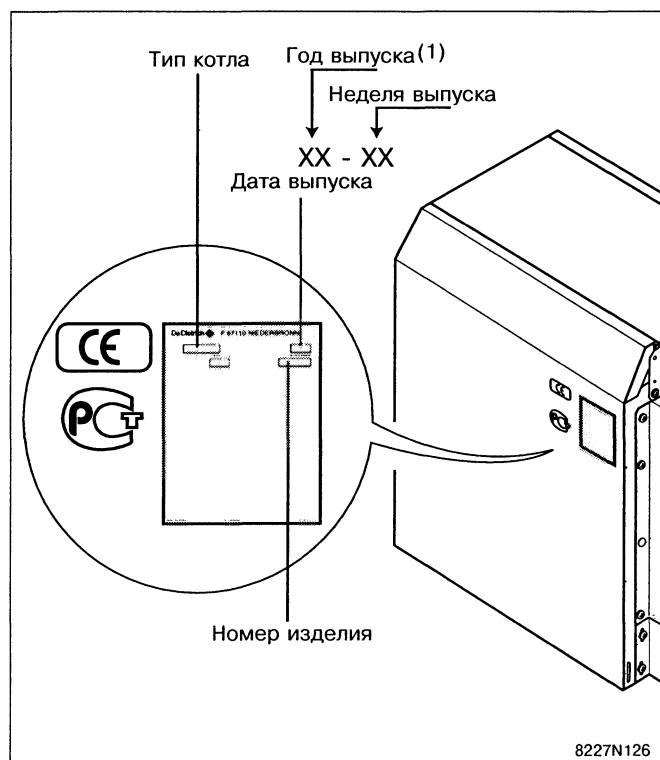
8.4 Меры предосторожности в случае отключения отопления зимой при опасности замерзания

Рекомендуется применять антифриз соответствующей концентрации или полностью спустить воду из системы. При этом также спустить воду из бойлера и трубопроводов.

8.5 Примечания к табличке

Табличка, неклеенная при монтаже на боковую стенку котла, служит для идентификации котла и содержит его основные технические данные.

(1) 09 = 1999, 00 = 2000, ...



9. ЧЕРТЕЖИ С ИЗОБРАЖЕНИЕМ ЭЛЕМЕНТОВ В РАЗОБРАННОМ ВИДЕ И ПЕРЕЧЕНЬ ЗАПАСНЫХ ЧАСТЕЙ

(см. на следующих страницах)

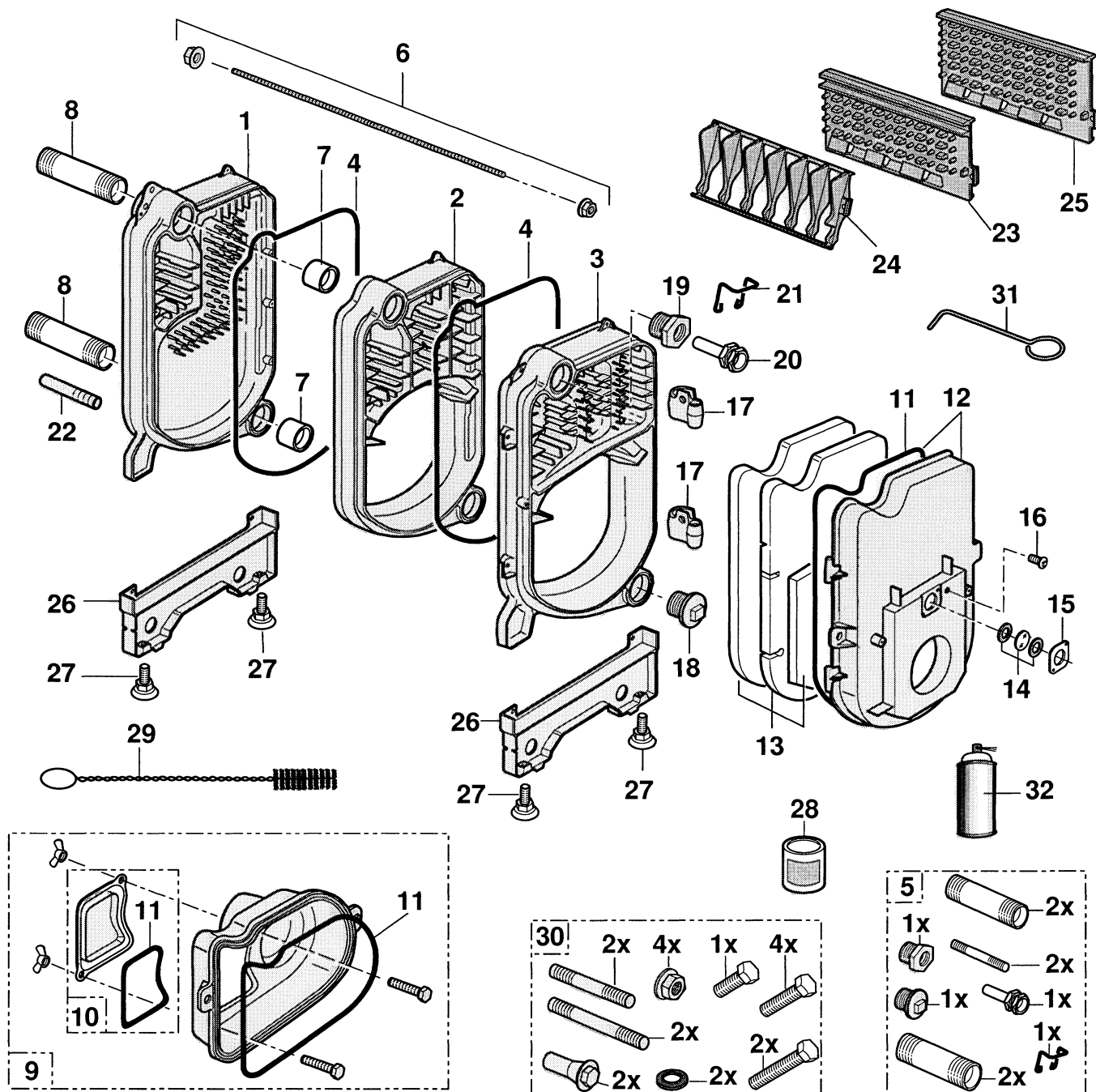
ЗАПАСНЫЕ ЧАСТИ

GT 210/210 K/2100
GT 210/2100 DIEMATIC
GT 210 DIEMATIC-m Delta

Примечание:

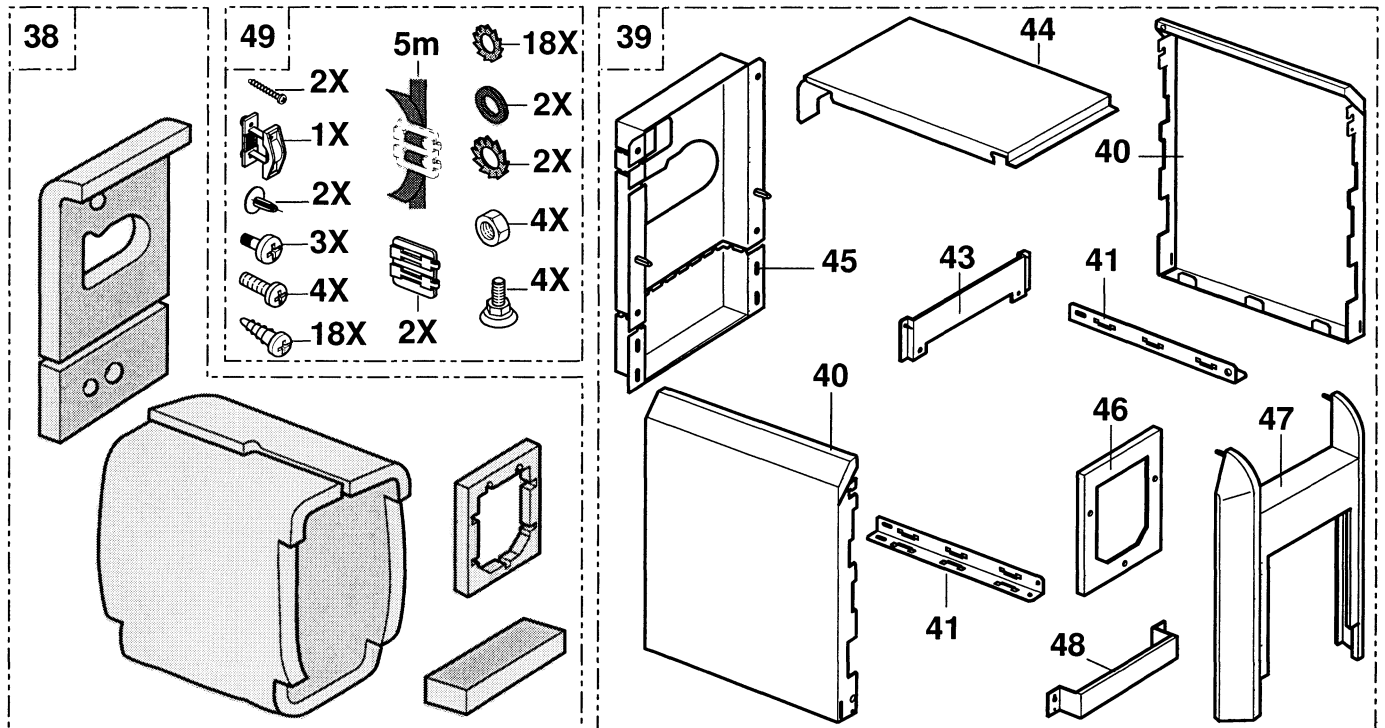
При заказе запасных частей обязательно указывать номер детали требуемой запасной части.

КОРПУС КОТЛА



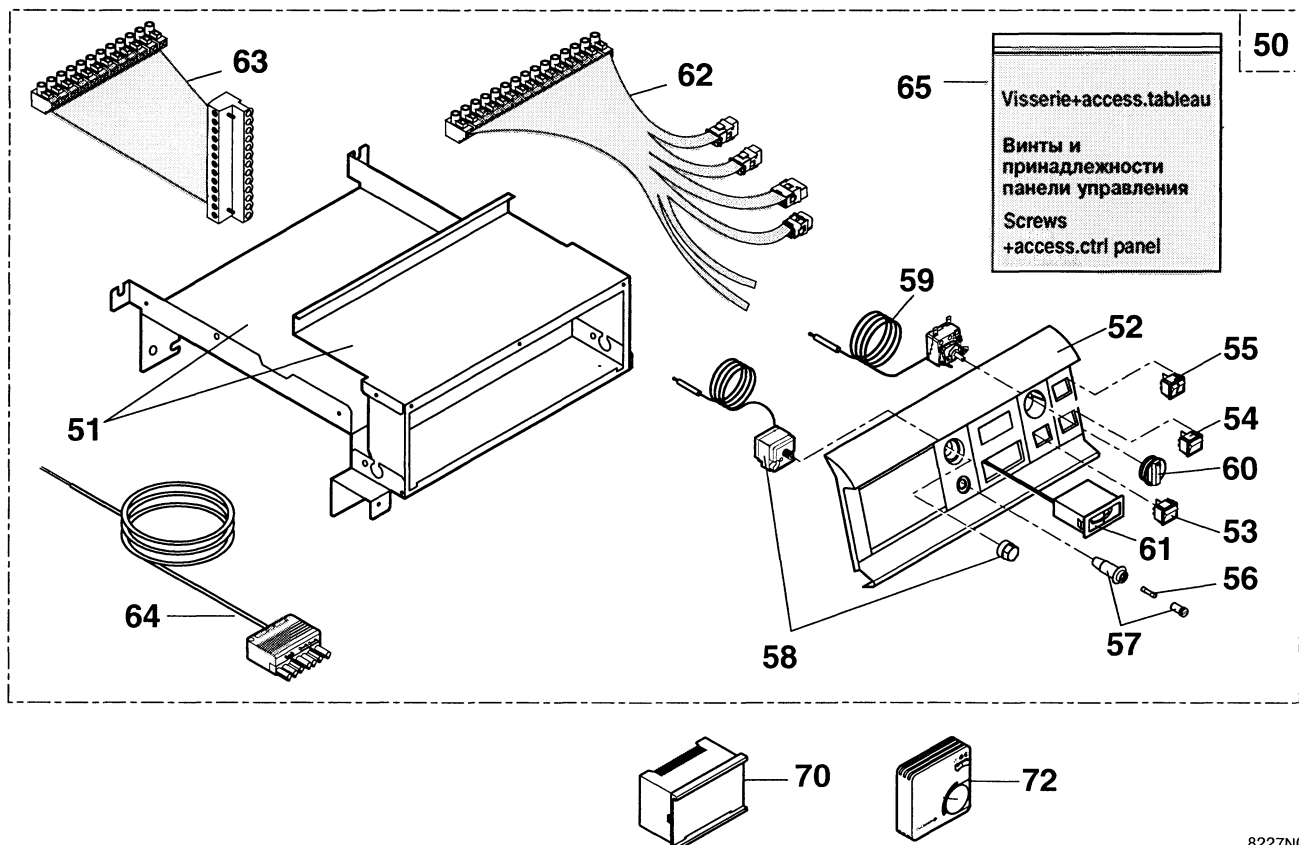
GT 210/210 K/2100
GT/ 210/2100 DIEMATIC
GT 210 DIEMATIC-m Delta

ИЗОЛЯЦИЯ И ОБЛИЦОВКА КОТЛА



8227N062 A

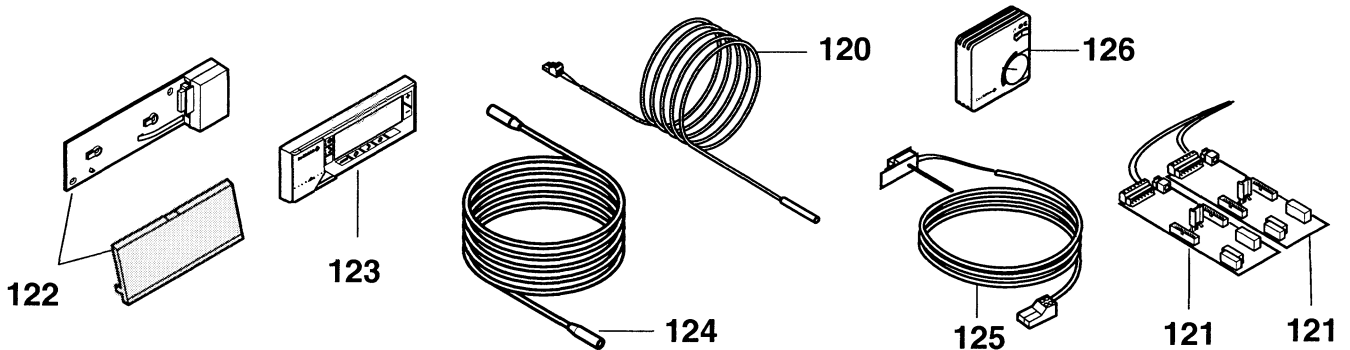
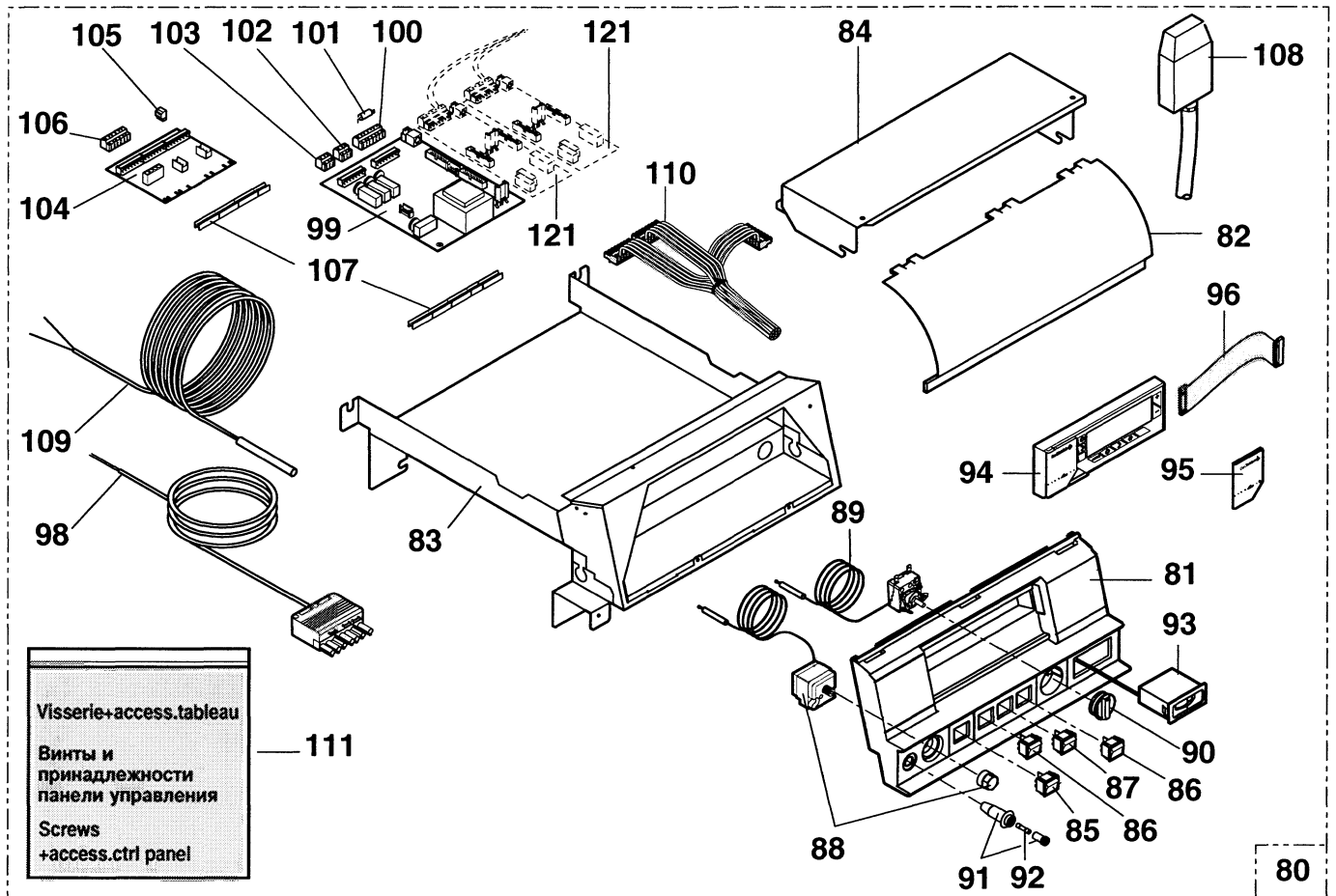
СТАНДАРТНАЯ ПАНЕЛЬ УПРАВЛЕНИЯ



8227N065 A

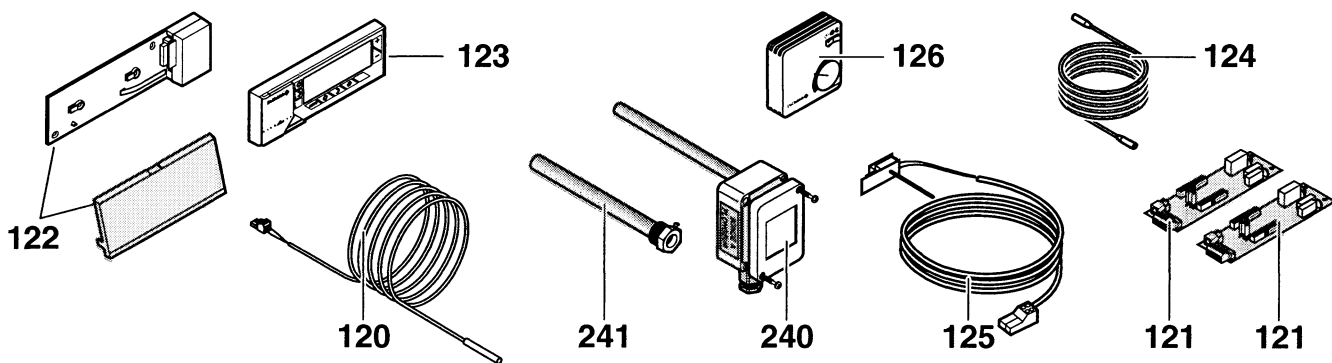
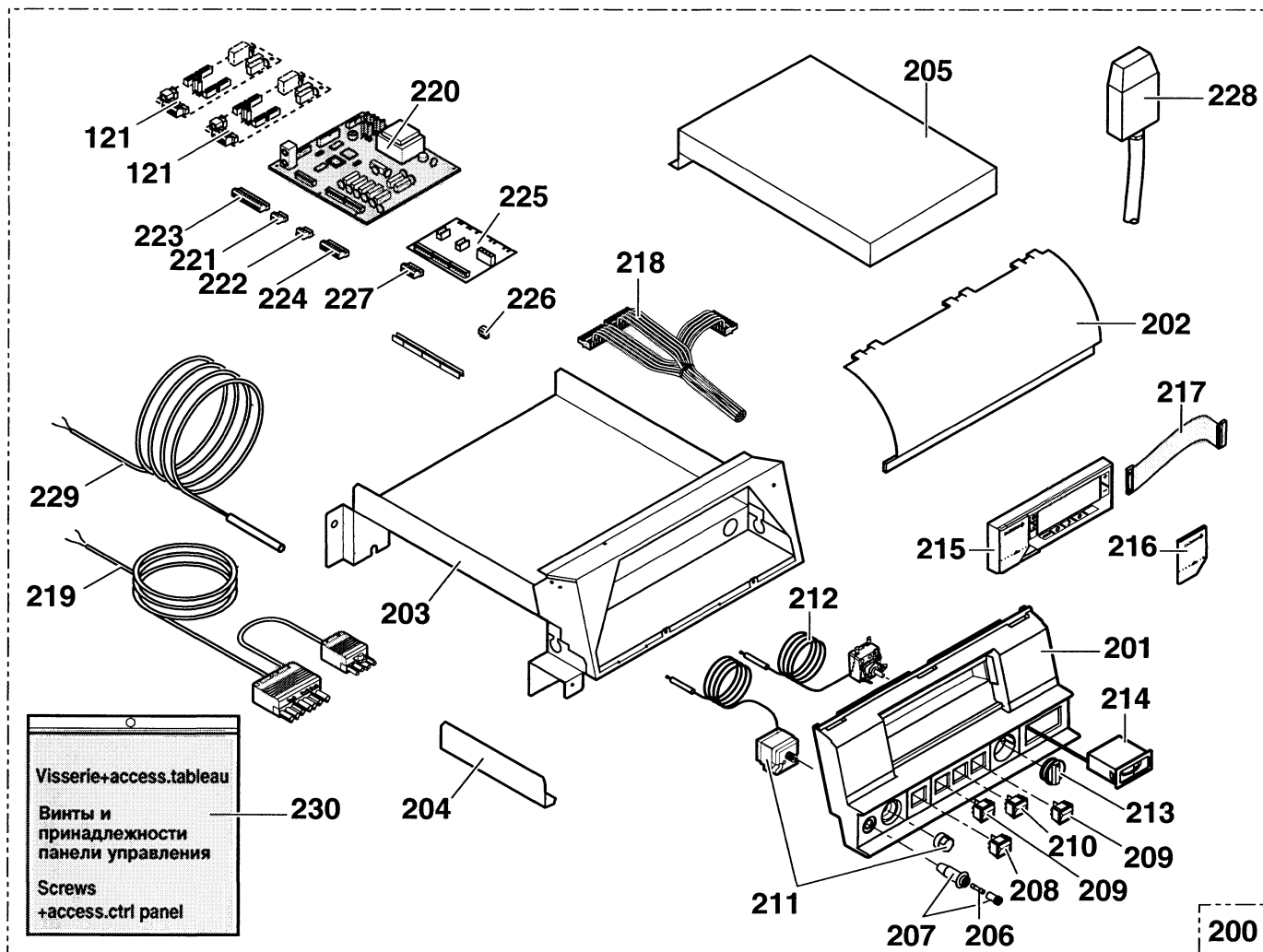
GT 210/210 K/2100
 GT/ 210/2100 DIEMATIC
 GT 210 DIEMATIC-m Delta

ПАНЕЛЬ УПРАВЛЕНИЯ DIEMATIC Delta



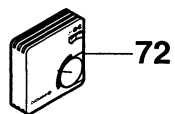
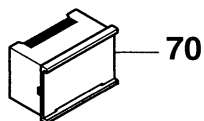
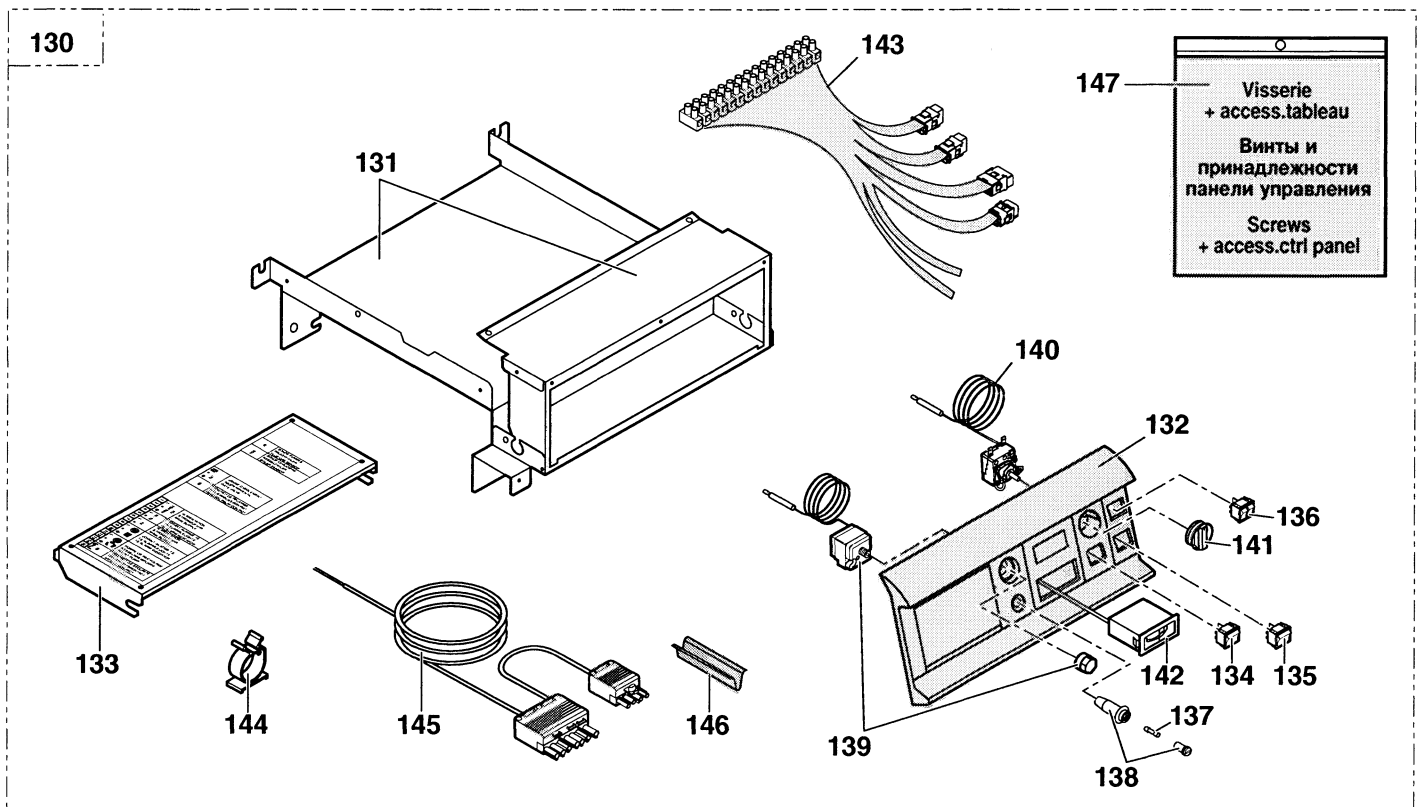
GT 210/210 K/2100
GT/ 210/2100 DIEMATIC
GT 210 DIEMATIC-m Delta

ПАНЕЛЬ УПРАВЛЕНИЯ DIEMATIC-m Delta



GT 210/210 K/2100
GT/ 210/2100 DIEMATIC
GT 210 DIEMATIC-m Delta

ПАНЕЛЬ УПРАВЛЕНИЯ К



GT 210/210 K/2100

GT 210/2100 DIEMATIC - GT 210 DIEMATIC-m Delta

Поз.	Номер детали	Наименование	Поз.	Номер детали	Наименование
		КОРПУС КОТЛА	29	9696-0226	Щетка, длина 1200
1	8227-5500	Задняя секция GT 210	30	8227-8502	Комплект крепежного материала для корпуса котла
2	8227-5501	Промежуточная секция GT 210	31	9602-0671	Крюк для турбулизатора
3	8227-5502	Передняя секция GT 210	32	9434-5102	Аэрозольная упаковка с краской темно-серого цвета
4	9508-6036	Силиконовый уплотнительный шнур Ø 8 (М)	32	9434-5104	Аэрозольная упаковка с краской цвета слоновой кости
5	8227-5503	Комплект труб и заглушки			
6	8227-5506	1 анкерная штанга М 8-440, 4 секции			ИЗОЛЯЦИЯ
6	8227-5507	1 анкерная штанга М 8-580, 5 секций	38	8227-5512	Изоляция корпуса, в компл., 4 секции
6	8227-5508	1 анкерная штанга М 8-700, 6 секций	38	8227-5513	Изоляция корпуса, в компл., 5 секций
6	8227-5509	1 анкерная штанга М 8-820, 7 секций	38	8227-5514	Изоляция корпуса, в компл., 6 секций
6	8227-5510	1 анкерная штанга М 8-1000, 8 секций	38	8227-5515	Изоляция корпуса, в компл., 7 секций
7	8336-0507	Ниппель	38	8227-5516	Изоляция корпуса, в компл., 8 секций
8	9754-9135	Труба подающей / обрат. линии 1"1/4 и 5 секций			
8	9754-9133	Труба подающей / обрат. линии 1"1/2 6 до 8 секций			ОБЛИЦОВКА КОТЛА
9	8227-8503	Штуцер дымовых газов Ø 150 4 и 5 секций	39	8227-8514	Облицовка котла, в компл., 4 секции
9	8227-8504	Штуцер дымовых газов Ø 180 6 до 8 секций	39	8227-8515	Облицовка котла, в компл., 5 секций
10	8227-5511	Дверка доступа очистки и уплотнительный шнур	39	8227-8516	Облицовка котла, в компл., 6 секций
11	9508-6032	Уплотнительный шнур Ø 10 (М)	39	8227-8517	Облицовка котла, в компл., 7 секций
12	8227-8531	Дверка горелки, в компл., 4 и 5 секций	39	8227-8518	Облицовка котла, в компл., 8 секций
12	8227-8532	Дверка горелки, в компл., 6 секций (для Германии/Австрии/Швейцарии)	40	8227-8524	Боковая панель облицовки, в компл., 4 секции
12	8227-8532	Дверка горелки, в компл., 6, 7, 8 секций (для экспорта)	40	8227-8525	Боковая панель облицовки, в компл., 5 секций
12	8227-8545	Дверка горелки, в компл., 7 и 8 секций (для Германии/Австрии/Швейцарии)	40	8227-8526	Боковая панель облицовки, в компл., 6 секций
13	8227-5504	Изоляция дверки горелки, в компл., 4 и 5 секций	40	8227-8527	Боковая панель облицовки, в компл., 7 секций
13	8227-5505	Изоляция дверки горелки, в компл., 6 до 8 секций	40	8227-8528	Боковая панель облицовки, в компл., 8 секций
14	8015-7700	Смотровое окно и уплотнения	41	8227-8005	Нижняя боковая поперечина, правая, 4 секции
15	9757-0027	Фланец смотрового окна	41	8227-8014	Нижняя боковая поперечина, 5 секций
16	9495-0050	Заглушка № 290 1/4"	41	8227-8015	Нижняя боковая поперечина, 6 секций
17	8227-0201	Регулируемый шарнир	41	8227-8016	Нижняя боковая поперечина, 7 секций
18	8106-0030	Заглушка 1" 1/2	41	8227-8017	Нижняя боковая поперечина, 8 секций
19	8106-0031	Заглушка 1" 1/2 с внутренней резьбой 1/2"	43	8227-8543	Верхняя задняя поперечина, в компл.
20	9536-5597	Погружная гильза	44	8199-8830	Крышка, в компл., 4 секции
21	9758-1286	Пружина погружной гильзы	44	8199-8831	Крышка, в компл., 5 секций
22	9754-9137	Выпускная труба 3/4"	44	8199-8841	Крышка, в компл., 6 секций
23	8227-0011	Средний турбулизатор, длина 375 мм	44	8227-8529	Крышка, в компл., 7 секций
23	8227-0017	Средний турбулизатор, длина 300 мм	44	8227-8530	Крышка, в компл., 8 секций
24	8227-0012	Левый турбулизатор	45	8227-8031	Панель задняя, в компл.
24	8227-0020	Левый турбулизатор, 7, 8 секций	46	8227-0504	Панель дверки горелки
25	8227-0018	Правый турбулизатор, длина 375 мм	47	8227-8512	Передняя панель облицовки GT 210, в компл.
25	8227-0019	Правый турбулизатор, длина 300 мм	48	8227-8544	Нижняя передняя панель облицовки
26	8227-0202	Опорные элементы GT 210	49	8227-8513	Комплект крепежного материала для облицовки
27	9498-2110	Регулируемая ножка			СТАНДАРТНАЯ ПАНЕЛЬ УПРАВЛЕНИЯ (DV 20)
28	9430-5027	Смазка для ниппеля	50	8199-8916	Стандартная панель управления, в компл.
29	9696-0225	Щетка, длина 770 мм	51	8199-8917	Детали панели управления, в компл.
			52	9750-9009	Передняя часть панели со встроенными электром. элементами

GT 210/210 K/2100

GT 210/2100 DIEMATIC - GT 210 DIEMATIC-m Delta

Поз.	Номер детали	Наименование	Поз.	Номер детали	Наименование
53	9532-5027	Выключатель ВКЛ./ВЫКЛ. зеленого цвета	92	9534-0249	Предохранитель 6,3 А, инерционный
54	8500-0034	Кнопка контроля STB (предохр. ограничителя температуры)	93	9536-5157	Плоский термометр
55	9532-5103	Переключатель	94	8805-5562	Диалоговый блок управления DIEMATIC
56	9534-0249	Предохранитель 6,3 А, инерционный	94	8805-8811	Диалоговый блок управл. DIEMATIC - <i>восстановленный</i>
57	9655-0069	Держатель предохранителя 4,8 x 0,5	95	9750-9021	Элемент покрытия
58	8500-0032	Предохранительный ограничитель температуры 110 °С	96	8199-5180	Соединительный кабель
59	8500-0002	Термостат котла 30 - 90 °С	98	8199-4909	Кабель горелки
60	8218-8973	Ручка регулирования с упорами	99	8805-5585	Центральный процессор
61	9536-5157	Термометр плоский	99	8805-8812	Центральный процессор - <i>восстановленный</i>
62	8199-4906	Разводка соединений панели управления	100	8199-4925	Разъем (вилка), 9-контактный
63	8199-4907	Цепь питания датчиков	101	9650-2815	Резистор 1430 Ω
64	8199-4908	Кабель горелки	102	8199-4923	Штекер, 3-контактный (для насоса системы отопления)
65	8199-8984	Комплект болтов и доп. обор. панели управления	103	8199-4921	Штекер, 3-контактный (резервный)
			104	8805-5587	Токоподводящая плата 230 В
		Устройства регулирования в качестве дополнительного оборудования для котла GT 210 со стандартной п. управл. или с панелью управления К. Более подробную информацию см. в Перечнях запасных частей, включенных в Каталог запасных частей, раздел "Системы регулирования".	105	8199-4926	Штекер, 3-контактный (токоподвод)
70	8801-7811	Устройство регулирования SV-matic 321 В	106	8199-4924	Штекер, 6-контактный (токоподвод)
70	8801-7812	Устройство регулирования SV-matic 321 D	107	9755-0148	Переходник
70	8801-7813	Устройство регулирования SV-matic 321 DB	108	9536-5488	Датчик температуры наружного воздуха AF 40
70	8801-7816	Устройство регулирования SV-matic 331	109	9536-5490	Датчик КВТ 40 - длина 1 м
70	8801-7819	Устройство регулирования SV-matic 331 DB	110	8199-4920	Кабельный жгут эдектропитания
70	8801-7841	Модуль MB1 горячего водоснабжения для отопит. котлов GT 210/2100 со стандартной панелью управления без устройства регулирования SV-matic типа В (единица поставки AD 127)	111	8199-8984	Комплект болтов + доп. обор. панели управления
70	8801-7842	Модуль MB2 горячего водоснабжения для отопит. котла GT 210 К без устройства регулирования SV-matic типа В (единица поставки AD 128)			Дополнительное оборудование для панели управления DIEMATIC-Delta или DIEMATIC-m Delta Более подробную информацию см. в Перечнях запасных частей, включенных в Каталог запасных частей, раздел "Системы регулирования".
72	8801-7826	Дистанционное управление FBR30 S (единица поставки AD 99)	120	8199-7717	Датчик бойлера (единица поставки DB 116)
72	8801-7825	Датчик темпер. помещения RFF-30 S (единица поставки AD 97)	121	8199-7716	Плата 1 смесительного контура (ед. пост. DB 115)
			122	8199-7718	Настенный держатель с дат. темп. пом. (ед. пост. DB 117)
			123	8199-7719	Диалоговое устройство дистанц. управл. (ед. пост. DB 118)
			124	8199-7720	Соединительный кабель к настенному держат. длиной 40 м (единица поставки DB 119)
		ПАНЕЛЬ УПРАВЛЕНИЯ DIEMATIC-Delta (DB 22)	125	8199-7723	Датчик температуры дымовых газов (ед. пост. DB 120)
80	8199-8932	Панель управления DIEMATIC-Delta, в сборе	126	8218-7720	Датчик температуры помещения (ед. пост. BG 20)
81	9752-5137	Передняя часть панели управления			
82	9752-5912	Прозрачный элемент покрытия			ПАНЕЛЬ УПРАВЛЕНИЯ К (DR 31)
83	8199-5520	Детали панели управл. DIEMATIC-Delta из листовой стали	130	8227-8553	Панель управления К, в компл.
84	8199-8950	Верхняя панель из листовой стали	131	8227-8554	Детали панели управления К из листовой стали
85	9532-5027	Выключатель ВКЛ./ВЫКЛ. зеленого цвета	132	9750-9009	Передняя часть с электромеханическими элементами
86	8500-0035	Переключатель	133	8227-8555	Верхняя крышка панели управления К из листовой стали
87	9532-5092	Переключатель	134	9532-5027	Выключатель ВКЛ./ВЫКЛ. зеленого цвета
88	8500-0032	Предохранительный ограничитель температуры 110 °С	135	8500-0034	Кнопка контроля STB (предохран. огранич. температуры)
89	8500-0002	Термостат котла 30 - 90 °С	136	9532-5103	Переключатель
90	8218-8973	Ручка регулирования с упорами	137	9534-0249	Предохранитель 6,3 А, инерционный
91	9655-0069	Держатель предохранителя 4,8 x 0,5	138	9655-0069	Держатель предохранителя (4,8 x 5)

GT 210/210 K/2100

GT 210/2100 DIEMATIC - GT 210 DIEMATIC-m Delta

Поз.	Номер детали	Наименование	Поз.	Номер детали	Наименование
139	8500-0032	Предохранительный ограничитель температ. (STB) 110°C			Дополнительное оборудование для ПАНЕЛИ УПРАВЛЕНИЯ DIEMATIC-Delta или DIEMATIC-m Delta
140	8500-0004	Термостат 2 ST			
141	8218-8973	Ручка регулирования с упорами	240	9536-2215	Погружной датчик (BP 42) длиной 135
142	9536-5157	Плоский термометр G.M	241	9536-5186	Погружная гильза R 1/2 длиной 120
143	8227-4902	Кабельный жгут GT 210 K			ГОРЕЛКИ
144	9532-0950	Скоба для крепления кабеля			См. специальный перечень запасных частей
145	8227-4904	Кабель горелки GT 210			
146	9536-5613	Контактная пружина приемной втулки			Резервуар-аккумулятор/бойлер MLS (исполнение GT 2100)
147	8199-8984	Комплект болтов и доп. обор. панели управления			
		ПАНЕЛЬ УПРАВЛЕНИЯ DIEMATIC-m Delta (DR 30)			
200	8227-8549	Панель управления DIEMATIC-m Delta, в компл.			
201	9752-5137	Передняя часть панели управления			
202	9752-5912	Элемент покрытия, прозрачный			
203	8227-5517	Детали из листовой стали			
204	8227-0506	Переходник			
205	8227-8551	Верхняя панель из лист. стали п. управл. DIEMATIC-m Delta			
206	9534-0249	Предохранитель 6,3 А, инерционный			
207	9655-0069	Держатель предохранителя 4,8 x 5			
208	9532-5027	Выключатель ВКЛ./ВЫКЛ. зеленого цвета			
209	8500-0035	Переключатель			
210	9532-5092	Переключатель			
211	8500-0032	Предохранительный ограничитель темпер. 110 °C			
212	8500-0002	Термостат котла 30-90 °C			
213	8218-8973	Ручка регулирования с упорами			
214	9536-5157	Плоский термометр G.M.			
215	8805-5601	Диалоговый блок управления DIEMATIC, новый			
215	8805-8819	Диалоговый блок управления DIEMATIC - <i>восстановленный</i>			
216	9750-9021	Элемент покрытия (серого цвета)			
217	8227-5180	Соединительный кабель длиной 1000 мм			
218	8227-4900	Кабель			
219	8227-4904	Кабель горелки GT 210			
220	8805-5602	Основная плата m-delta, новая			
221	8199-4921	Штекер, 3-контактный (резервный)			
222	8199-4923	Штекер, 3-контактный для насоса системы отопления			
223	8199-4925	Штекер, 9-контактный			
224	8227-4905	Штекер, 10-контактный			
225	8805-5604	Плата 230 В DIEMATIC-m Delta			
226	8199-4926	Штекер, 3-контактный для электропитания			
227	8199-4924	Штекер, 6-контактный для электропитания			
228	9536-5488	Датчик температуры наружного воздуха AF 40			
229	9536-5490	Датчик KVT 40 длиной 1 м			
230	8199-8984	Комплект болтов и доп. обор. панели управления			


Монтажное предприятие

Станция технического обслуживания



BP 30 - 57, rue de la Gare

F - 67580 MERTZWILLER

 +33 3 88 80 27 00 - Факс: +33 3 88 80 27 99

N° IRC : 347 555 559 RCS STRASBOURG

AD 33

Фирма DE DIETRICH THERMIQUE постоянно заботится о качестве своих изделий и стремится к их совершенствованию. Поэтому она оставляет за собой право в любой момент вносить изменения в характеристики, приведенные в этом документе.

РУКОВОДСТВО ПО МОНТАЖУ

GT 210 - GT 210 DIEMATIC

GT 210 K - GT 210 DIEMATIC-m Delta

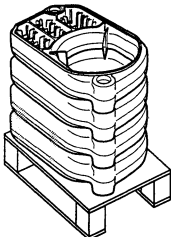

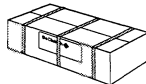
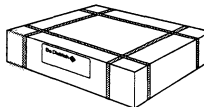
GT 2100 - GT 2100 DIEMATIC (см. стр. 13)

Необходимый инструмент :

- 1 отвертка крестообразная
- 1 отвертка плоская
- 1 гаечный ключ 13/17 мм
- 1 молоток
- силиконовый клей
- 1 монтажный инструмент JDTE или JDTE Plus
- 1 JD-основной монтажный инструмент

Упаковка: В нижеследующей таблице указаны номера единиц поставки составных частей устанавливаемого отопительного котла.
Единицы поставки приведены в порядке их монтажа.

● GT 210 / GT 210 K / GT 210 DIEMATIC / GT 210 DIEMATIC-m Delta

Тип отопительного котла	GT 214	GT 215	GT 216	GT 217	GT 218	
Корпус отопительного котла в разобранном виде: - передняя секция - промежуточная секция - задняя секция - комплект анкерных штанг - ед. поставки/комплект принадлежн.	1 2 1 - DR 4	1 3 1 - DR 5	1 4 1 1 DR 6	1 5 1 1 DR 7	1 6 1 1 DR 8	
Корпус отопительного котла блоком с комплектом принадлежностей	DR 24	DR 25	DR 26	DR 27	DR 28	
Панель управления - стандартная - DIEMATIC-Delta - K - DIEMATIC-m Delta	DB 20 или DB 22 - -	DB 20 или DB 22 - -	DB 20 или DB 22 - -	DB 20 или DB 22 или DR 31 или DR 30	DB 20 или DB 22 или DR 31 или DR 30	
Облицовка	DR 14	DR 15	DR 16	DR 17	DR 18	

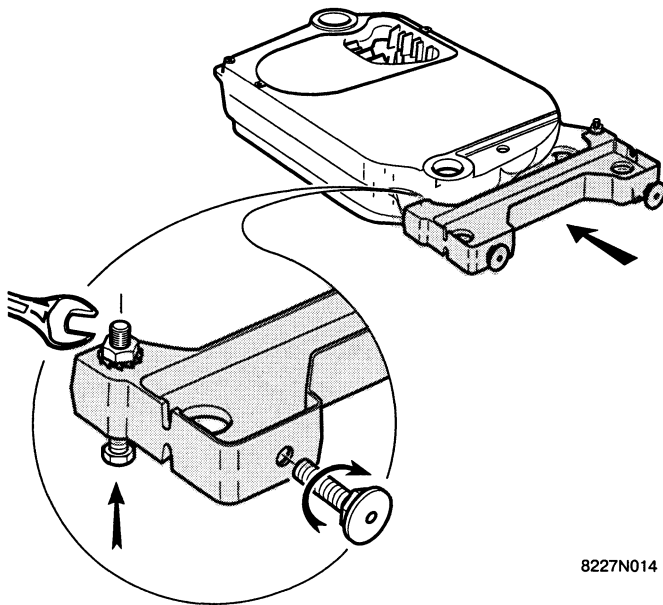
Описание монтажа принадлежностей, поставляемых по особому заказу, приведено в отдельных Руководствах по эксплуатации принадлежностей или в Руководстве по эксплуатации панели управления.

Цены оборудования, поставляемого по особому заказу, указаны в соответствующем действующем прейскуранте.

● GT 2100 / GT 2100 DIEMATIC (см. стр. 13)

1

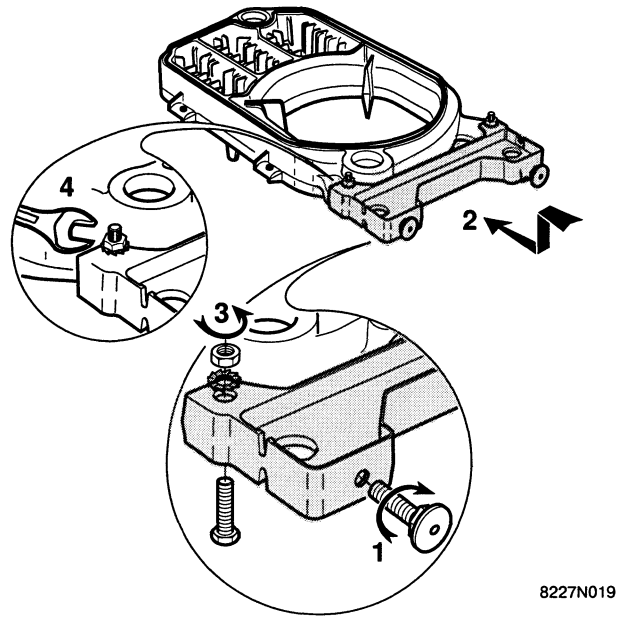
Подготовка передней и задней секций котла



Монтаж опорного элемента и регулируемых ножек на задней секции отопительного котла

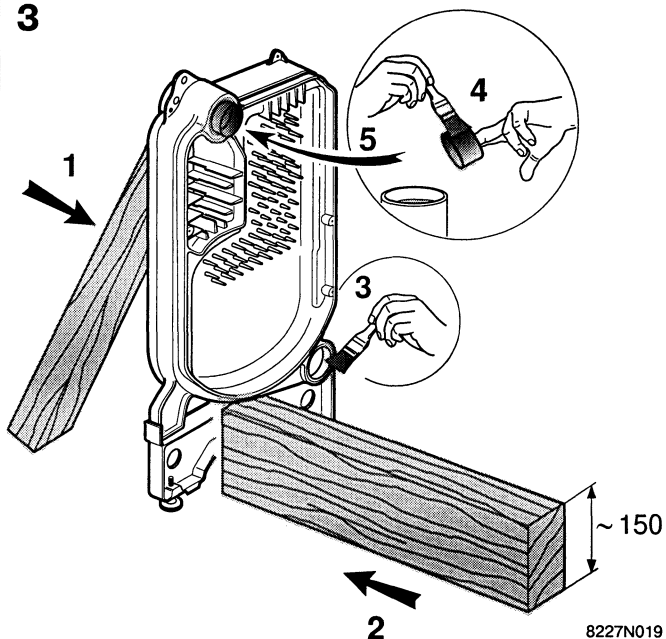
- Ввинтить регулируемые ножки (находятся в пакете крепежного материала для облицовки котла) в опору.
- Опору привинтить к положенной на пол задней секции котла при помощи гаечного ключа 17 мм (2 винта НМ 10 x 25 с 2-мя зубчатыми шайбами и 2-мя гайками)

2



- Опору с ввинченными регулируемыми ножками прикрепить к положенной на пол передней секции отопительного котла (канавка шейки секции показывает вверх)

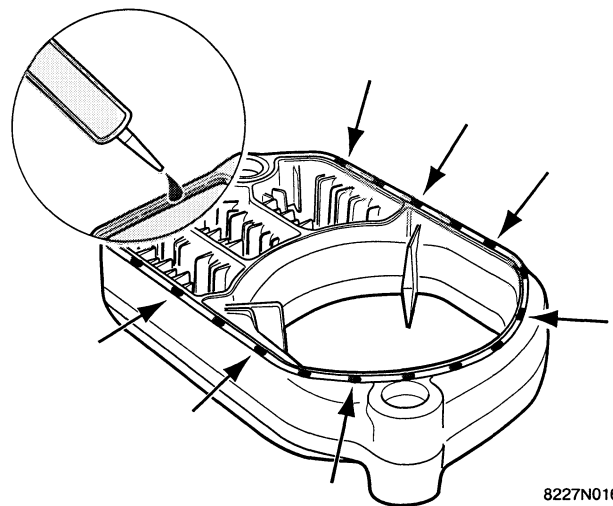
3



- 1 Произвести выверку секции котла посредством деревянной распорки.
- 2 Деревянную балку высотой примерно 150 мм (длиной 320 - 820 мм в зависимости от числа секций котла) расположить согласно верхнему рисунку.
- 3 Очистить отверстия и ниппель при помощи растворителя.
- 4 На предназначенные для смазки поверхности нанести прилагаемую смазку.
- 5 Равномерно вернуть два ниппеля.

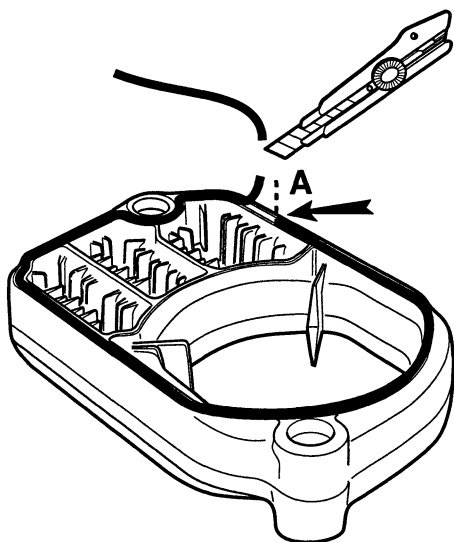
4

Монтаж секций котла



- Промежуточные секции котла положить на пол, причем канавка шейки должна показывать вверх.
- Подготовить тюбик с силиконом.
- Примерно через каждые 200 мм капнуть по капле силикона в канавку шейки передней секции котла и в канавки шеек промежуточных секций котла.

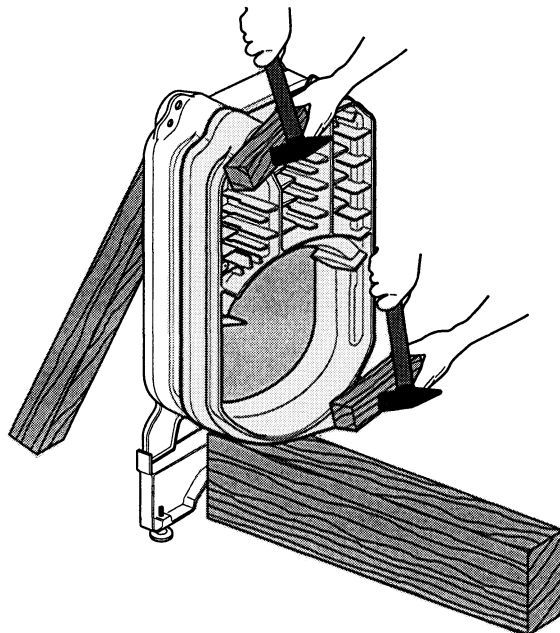
5



8227N017

- Вдавить поставленную силиконовую ленту, как показано выше, начиная от точки А, в канавки шеек передней секции и промежуточных секций котла, отрезая ее в соответствии с необходимой длиной.

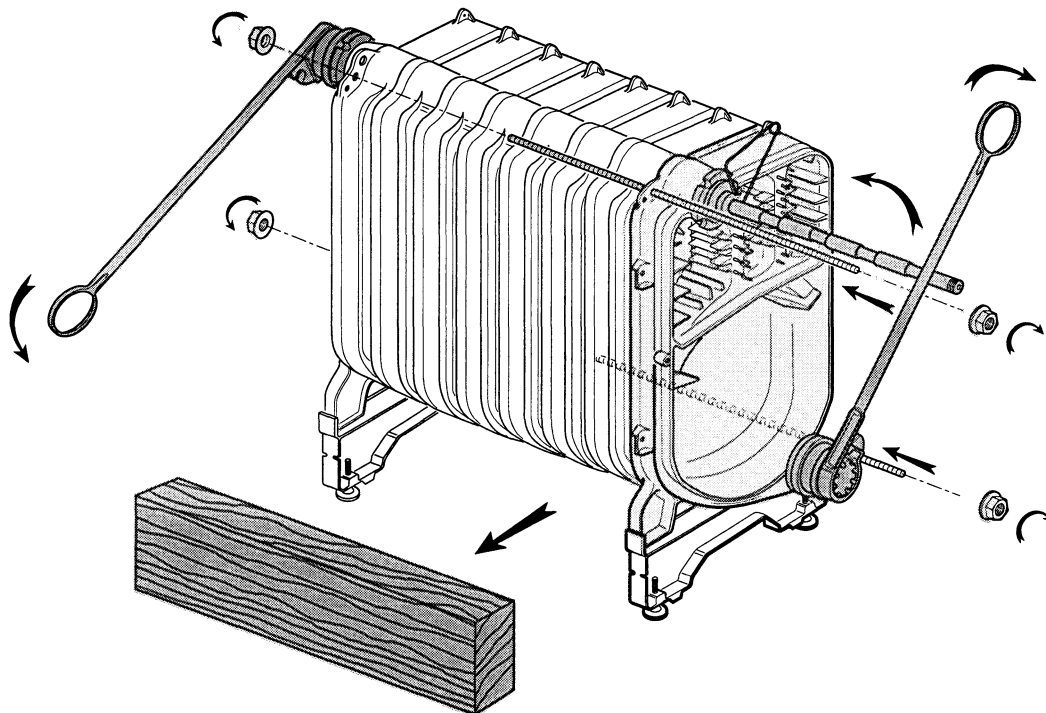
6



8227N018

- Поставить промежуточную секцию котла на деревянную балку.
- Насадить места соединения на nipples промежуточной секции котла.
- Промежуточную секцию котла неплотно пригнать к задней секции котла при помощи небольшого клина и молотка.
- Другие секции котла установить таким же образом.

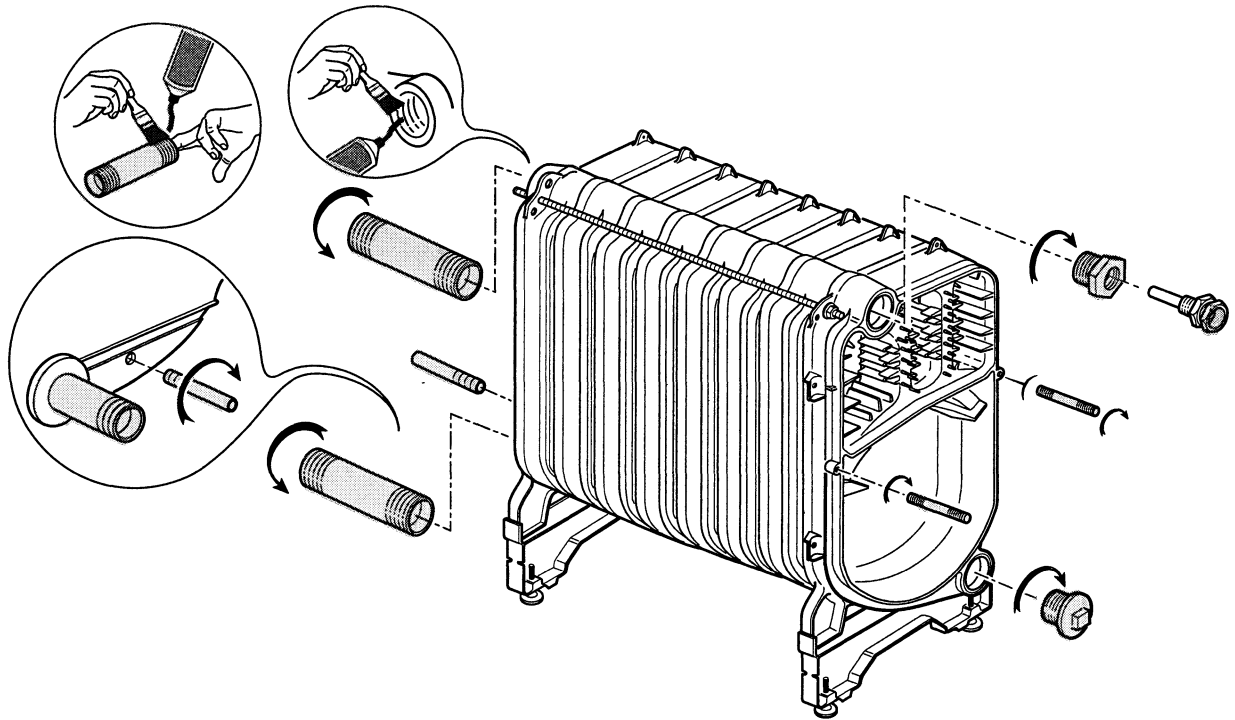
7



8227N022 A

- 1 Установить переднюю секцию.
- 2 Установить монтажный инструмент. Сверху и снизу равномерно затянуть обе секции котла.
- 3 Удалить деревянную балку.
- 4 Вставить 2 анкерные штанги, не отвинчивая при этом монтажный инструмент и затянуть 4-мя гайками с буртиком Н8 из комплекта поставки до отказа.
- 5 Убрать остатки силикона.
- 6 Снять монтажный инструмент.

8 Монтаж труб подающей и обратной линий системы отопления, а также выпускных труб

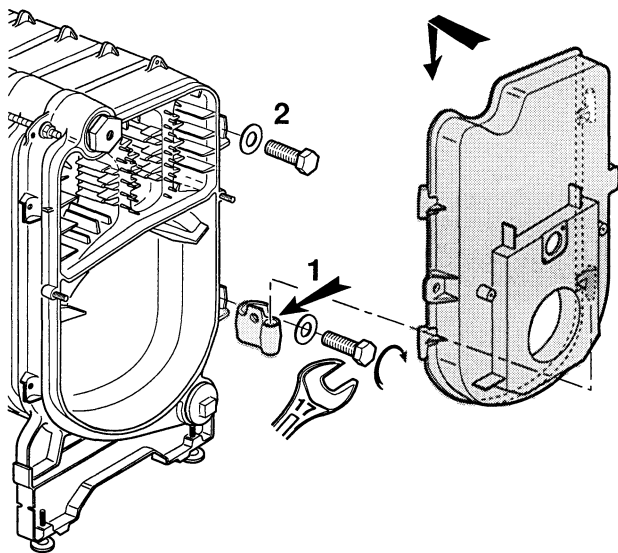


8227N023 B

- Резьбу секций котла, штуцеров, пробок и приемных втулок смазать обычным герметиком (не входит в комплект поставки).
- Подключить трубы подающей и обратной линии системы отопления, а также выпускную трубу к задней секции котла.

- Ввинтить резьбовую пробку с приемной втулкой вверх, а запорную пробку вниз.
- В передней секции котла вернуть 2 пальца с резьбой М 10 в предусмотренные для них отверстия.

9 Монтаж дверки котла с открыванием вправо

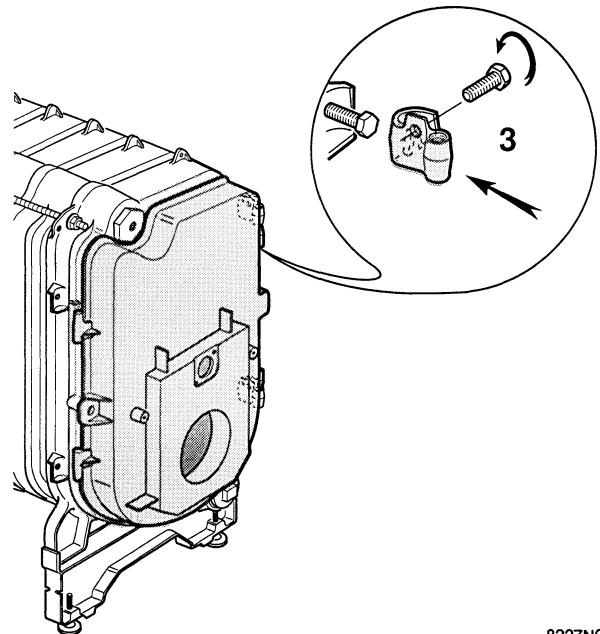


8227N025 A

1 Установить нижний шарнир в предусмотренное для этого отверстие, прижать к передней секции котла и закрепить при помощи винта НМ10х50, насадив сначала широкую тарельчатую пружину CL 10-20 (ключом 17 мм).

2 Вверху ввинтить другой винт НМ10х50 с широкой тарельчатой пружиной CL 10-20.

10

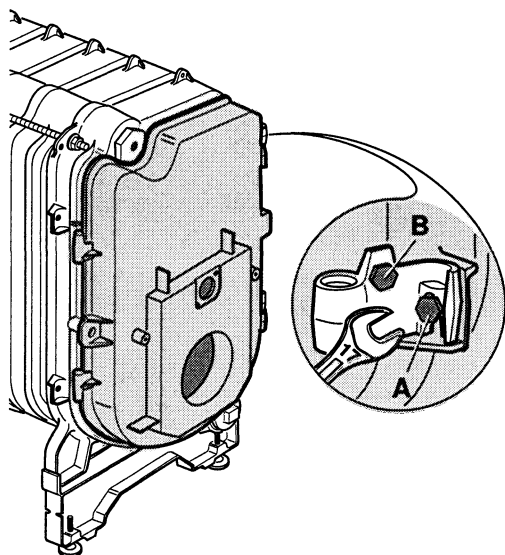


8227N026 A

3 Прикрепить верхний шарнир при помощи винта Н10х50.

- На этом шарнире установить регулировочный винт Н10х20.

11

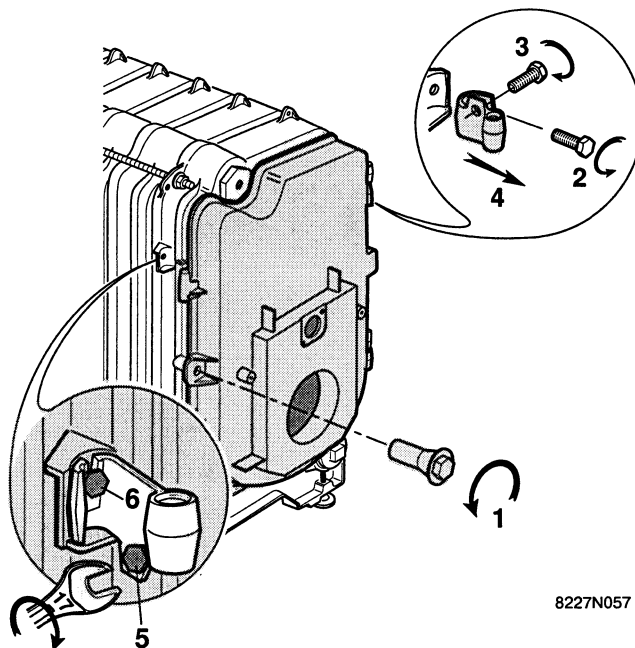


8227N027

- Произвести установку дверки на верхнем шарнире как описано ниже:

- Ослабить винт **A**
- Произвести пригонку дверки горелки при помощи винта **B**
- Снова ввинтить винт **A**

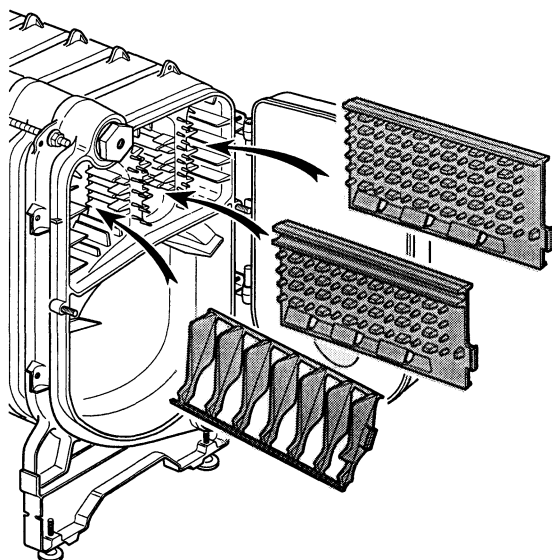
12 Монтаж дверки горелки с открыванием влево



8227N057

- Для открывания дверки влево установить шарниры на левой стороне и произвести установку как описано в пункте 11.

13

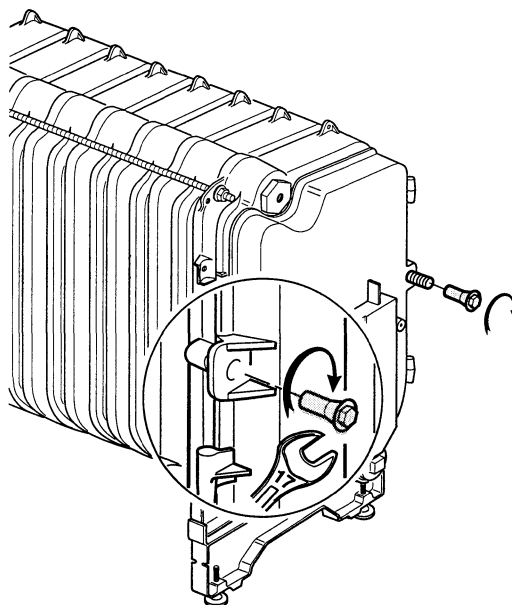


8227N028 A

Установка турбулизаторов

- Открыть дверку.
- Ввести турбулизаторы в каналы дымовых газов до упора.

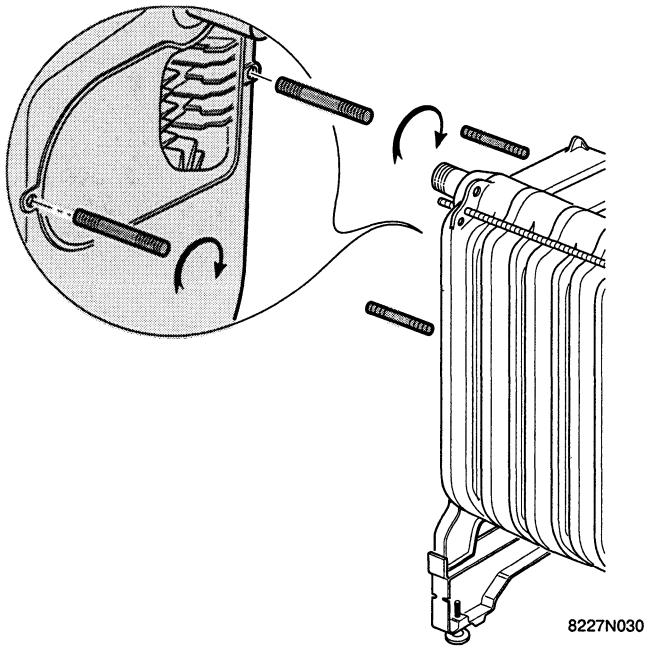
14



8227N029 A

- Закрыть дверку при помощи 2 специальных винтов (ключ 17 мм)

15

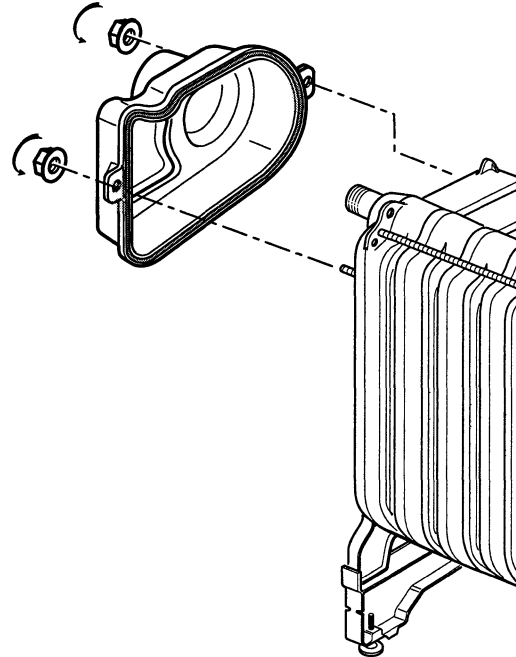


8227N030

Монтаж коробки для отвода дымовых газов

- Ввинтить два штифта с резьбой в заднюю секцию котла.

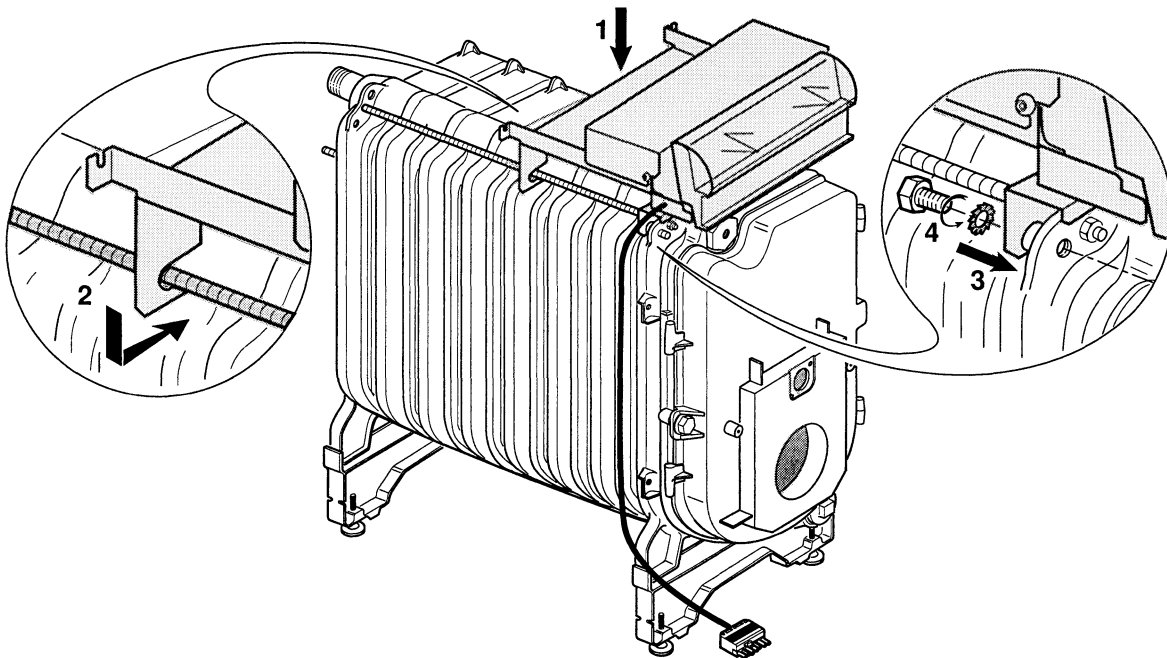
16



8227N032

- Коробку для отвода дымовых газов вставить на штифты с резьбой и закрепить при помощи двух винтов.

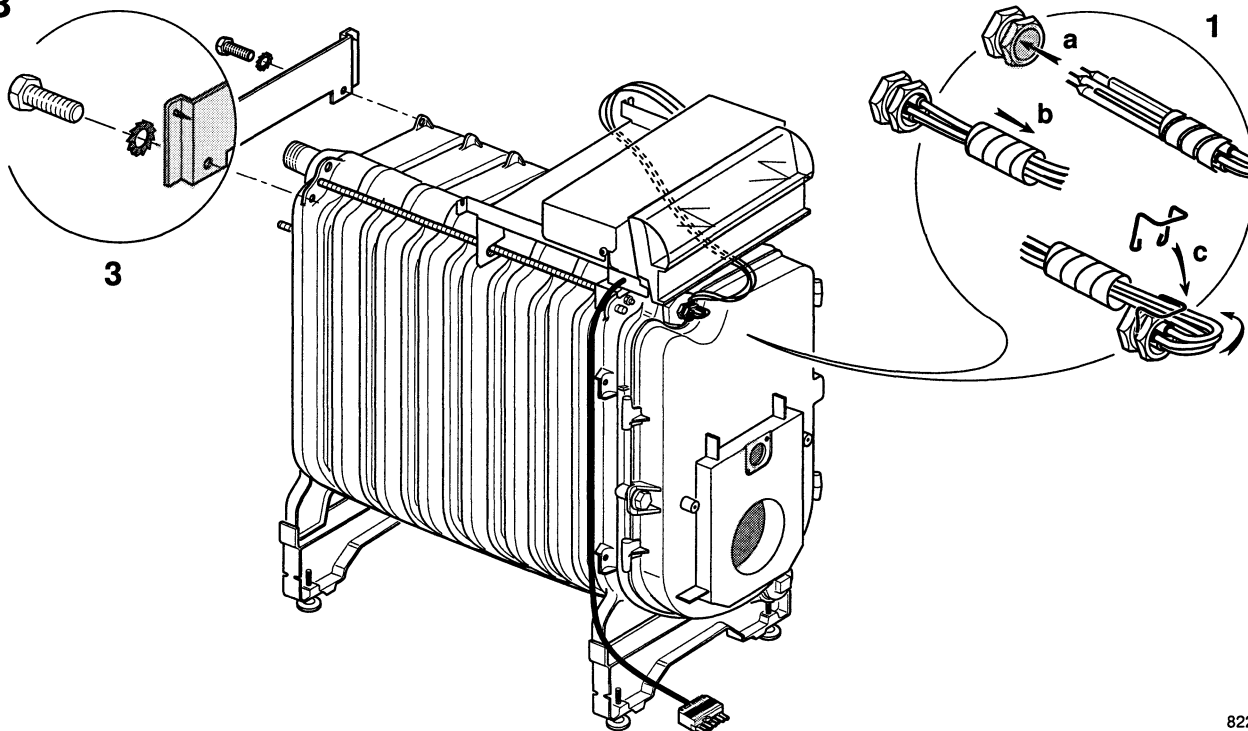
17



8227N033

Монтаж панели управления

- 1 Установить панель управления на корпус котла.
- 2 Расположить панель управления на анкерной штанге.
- 3 Придвинуть панель до упора к проушинам секций котлов.
- 4 Прикрепить к передней секции котла 2-мя винтами М8 с зубчатыми шайбами.

18

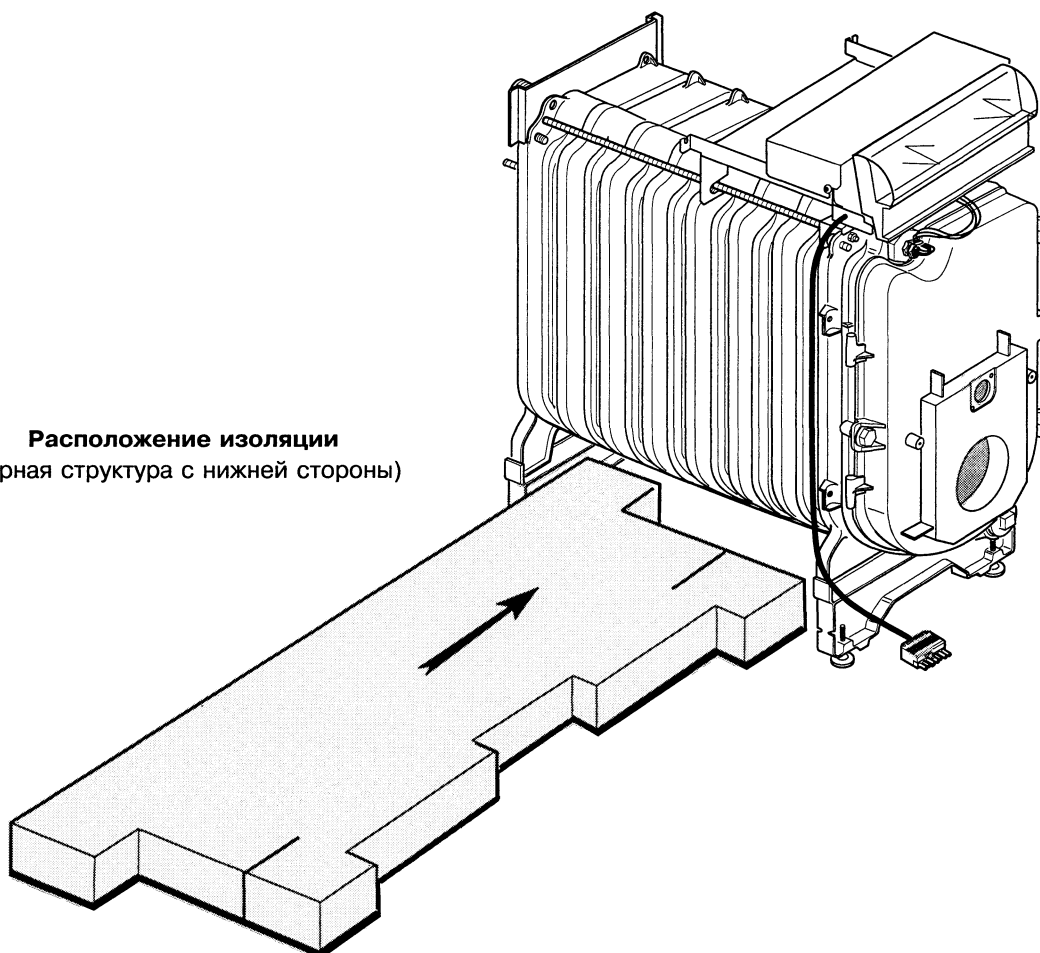
8227N034

Установка датчиков

- 1 Проложить капиллярные трубы под панелью управления и вставить датчик в погружную гильзу.
- 2 Открыть упаковку облицовки и вынуть заднюю верхнюю поперечную планку.
- 3 Закрепить поперечную планку 2-мя винтами М8 с зубчатыми шайбами на задней секции котла вне проушин.

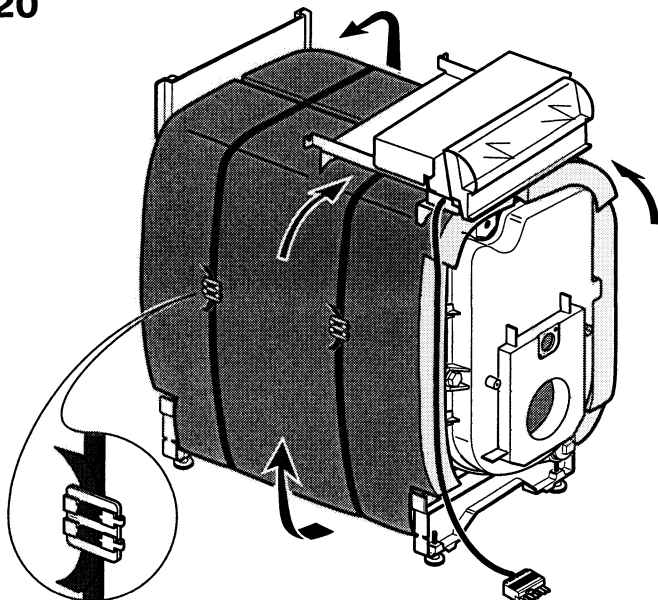
19

Расположение изоляции
(черная структура с нижней стороны)



8227N063

20

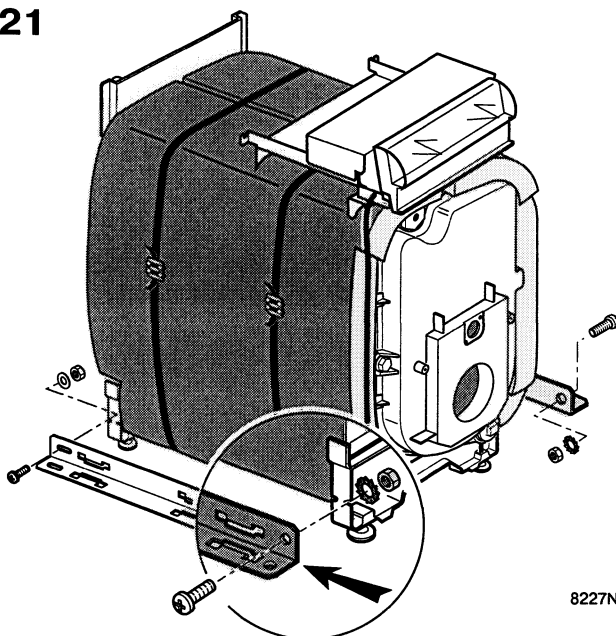


8227N035

Установка изоляции

- Закрепить изоляцию корпуса котла двумя стяжными лентами.
- Разместить одну стяжную ленту спереди, проводя ее под панелью управления, а другую - по середине остальной длины котла.

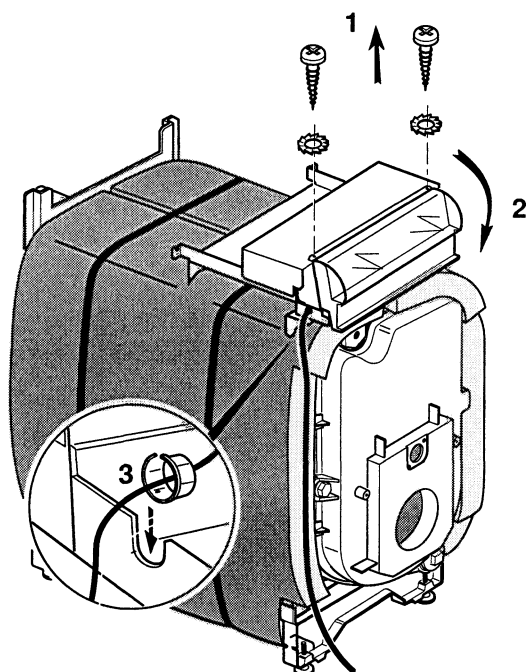
21



8227N036 A

- Установить боковые поперечины справа/слева (круглое отверстие в передней части котла и удлиненное отверстие в задней части котла).
- Закрепление:
 - спереди при помощи винта с 1 зубчатой шайбой и 1 гайкой
 - сзади вдавить в канавку
 - сзади при помощи винта с 1 шайбой LL и 1 гайкой
- Винты полностью вставить в отверстие передней опоры и затянуть до отказа (см. изображение).

22

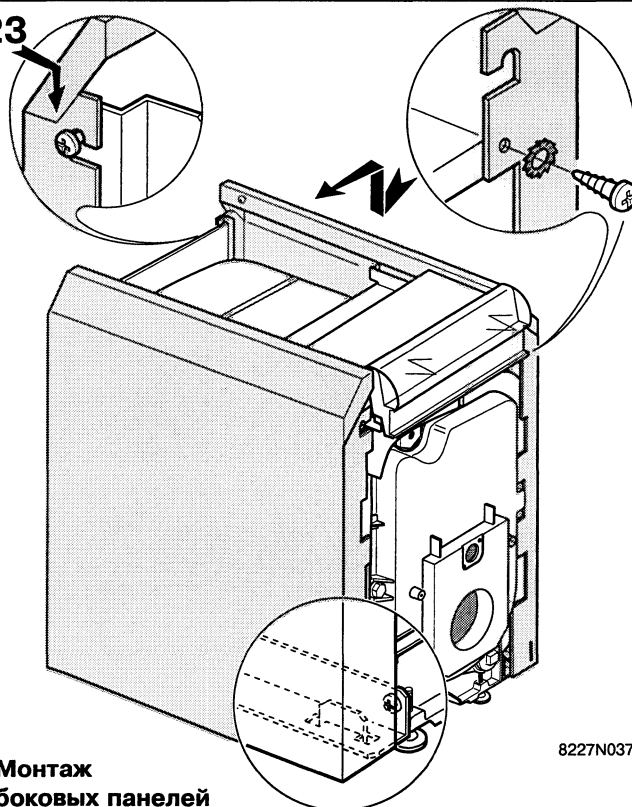


8227N055

Прокладка кабеля горелки

- Если кабель горелки не проложен напротив шарниров дверки котла (в соответствии с Европейскими стандартами безопасности) необходимо предпринять следующее:
 - Открыть панель управления (2 винта с зубчатыми шайбами с задней стороны)
 - Кабель горелки прикрепить с противоположной стороны шарниров дверки котла и протянуть, не касаясь поперечин.

23

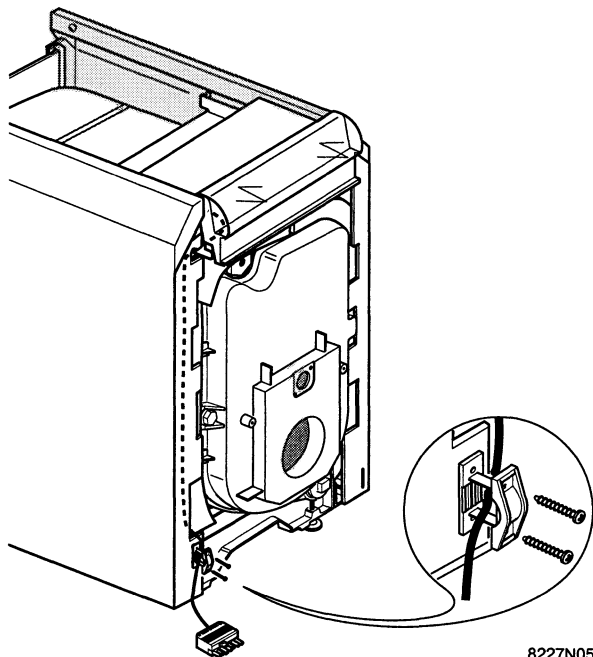


8227N037

Монтаж боковых панелей

- Каждую боковую панель вставить снизу в углубления нижних поперечин.
- Боковую панель приложить к задней верхней поперечине.
- Слегка приподнять и зафиксировать боковую панель.
- После их фиксации боковые панели спереди закрепить двумя самонарезающими винтами с двумя зубчатыми шайбами на панели управления.
- Затянуть винты задней поперечины.

24

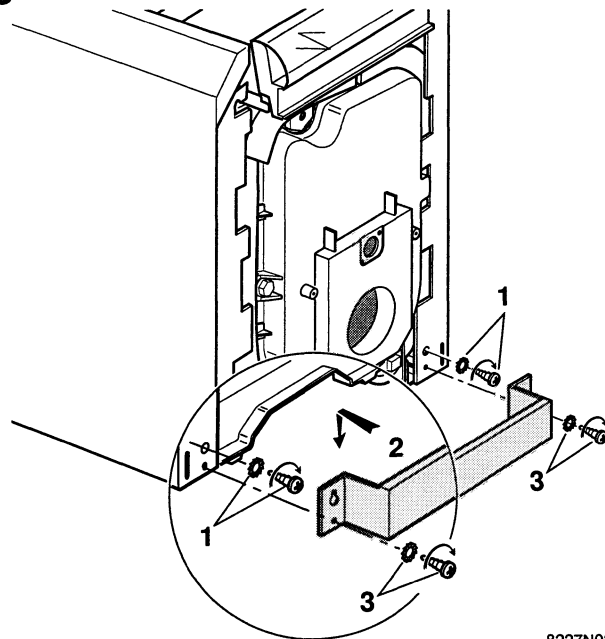


8227N056

Крепление кабеля горелки

- Кабельную скобу прикрепить на боковой панели.
- Проложить кабель горелки за боковой панелью к форсунке и прикрепить скобой (из комплекта поставки) и 2 винтами 3,5x25 (см. рис.).
- Выбрать длину кабеля с таким расчетом, чтобы для открывания дверки горелки было необходимо отсоединить штекер горелки. При излишней длине кабель протянуть назад между изоляцией и боковой панелью.

25

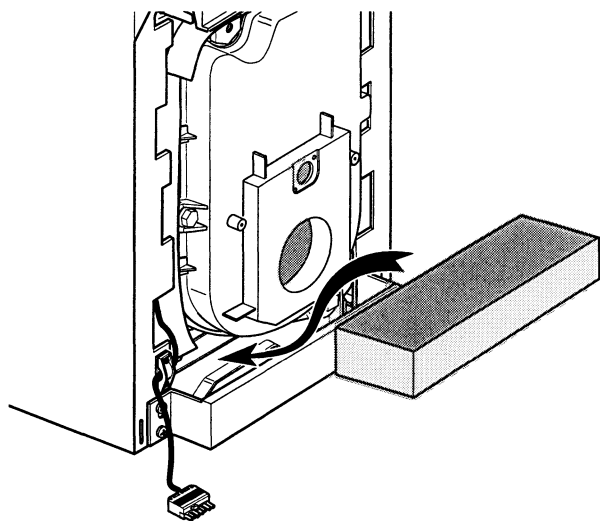


8227N038

Монтаж передней нижней панели

- 1 Произвести предварительную сборку двух самонарезающих винтов с зубчатыми шайбами на левом и правом нижних концах боковой облицовки.
- 2 Вставить переднюю нижнюю панель 2 за двумя предварительно смонтированными винтами для стальных листов с зубчатыми шайбами.
- 3 Привинтить облицовку двумя винтами для стальных листов с зубчатыми шайбами, а затем затянуть все четыре винта.

26

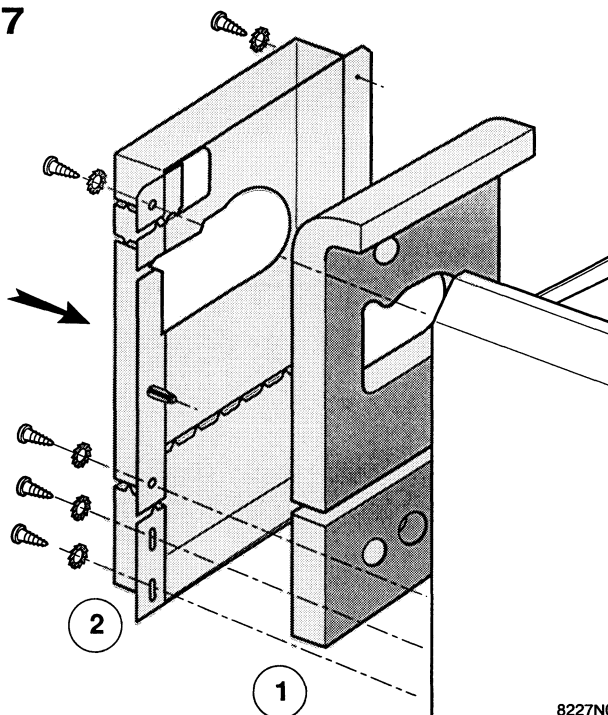


8227N039

Установка передней нижней изоляции

- Расположить изоляцию согласно верхнему рисунку, черная структура при этом должна находиться сверху.

27

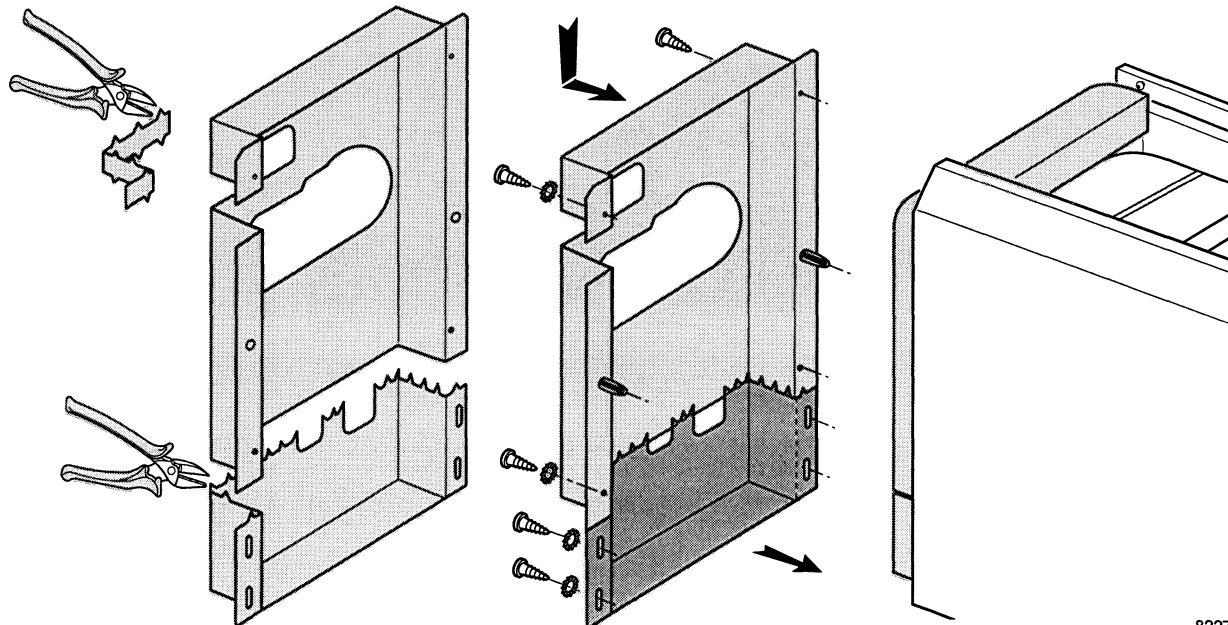


8227N040

Установка задней изоляции

- 1 Установить нижнюю заднюю и верхнюю заднюю изоляцию. Верхнюю часть верхней изоляции согнуть на 90° по отношению к верхней кромке котла.
- 2 Произвести монтаж задней панели (при помощи 8 винтов для стальных листов и зубчатых шайб).

28



8227N041

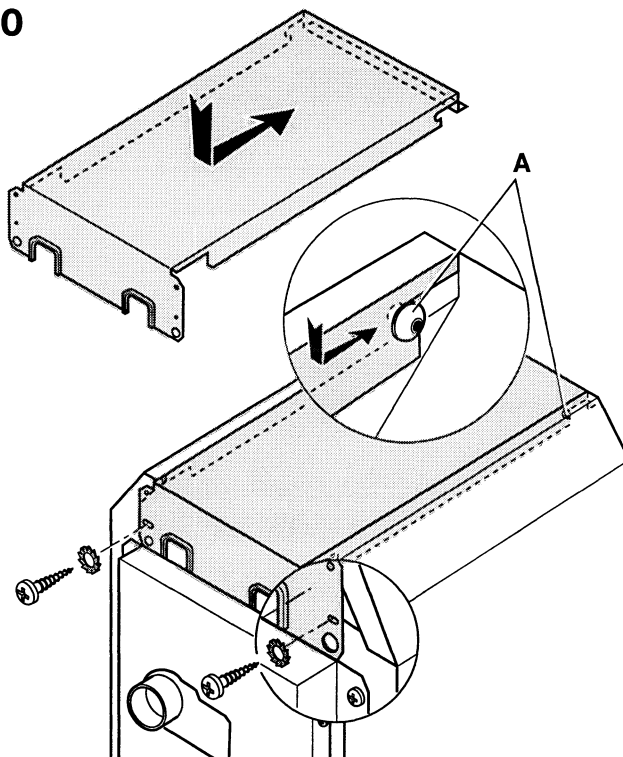
- Если отопительный котел уже подключен к системе, то задняя обшивка должна быть разъединена вдоль прорезей, произведенных предварительно на заводе-изготовителе, при помощи подходящих клещей.
- Сначала закрепить нижнюю часть при помощи 4 винтов для стальных листов и 4 зубчатых шайб.
- Затем зафиксировать верхнюю часть в выемках нижней части.
- При необходимости, произвести повторный монтаж нижней части, чтобы закрыть металлические выступы.
- Закрепить верхнюю часть при помощи 4 самонарезающих винтов и зубчатых шайб.

29

**Электроподключение:**

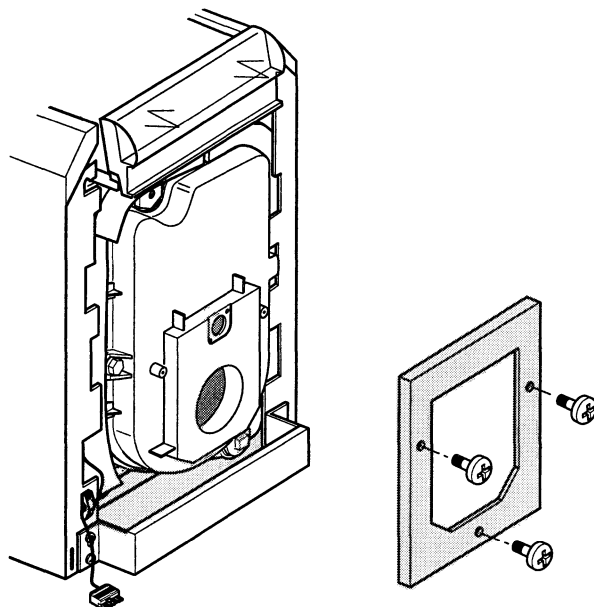
Работы по электроподключению должны выполняться специалистом (см. приложенное Руководство к панели управления).

30



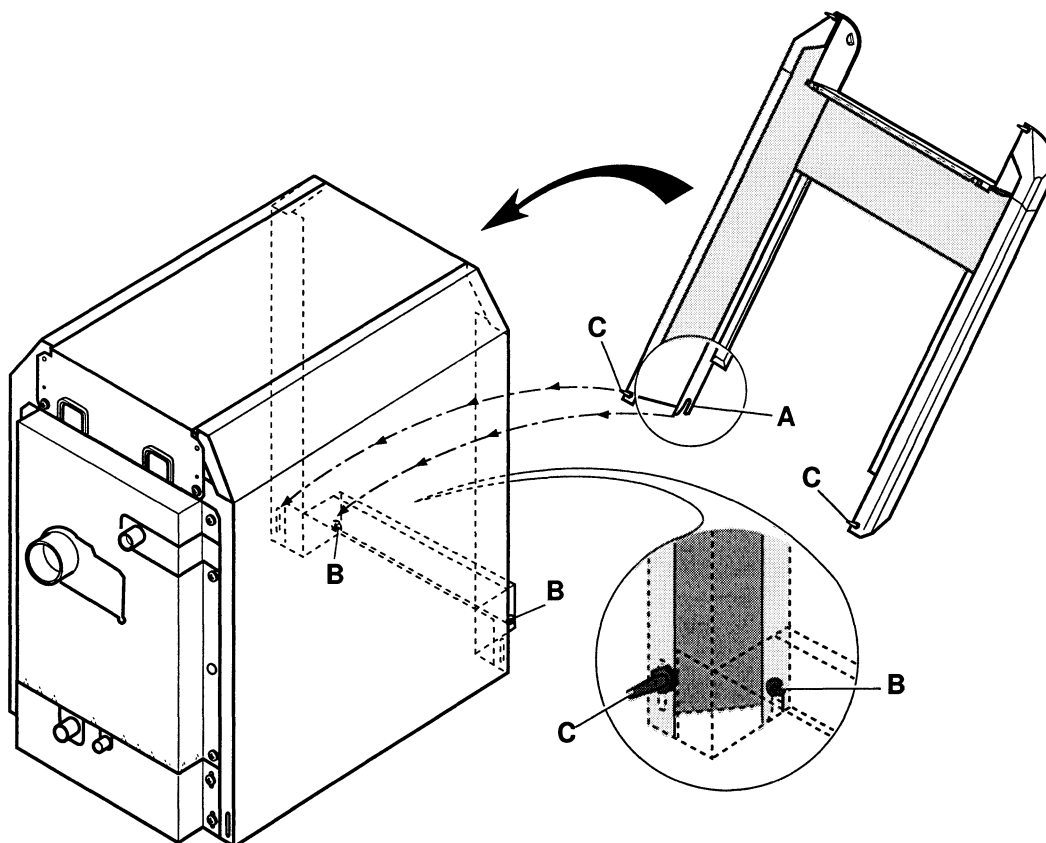
8227N042

- Крышку котла вставить в гильзу **A**, находящиеся впереди и сзади на боковых панелях.
- Крышку котла закрепить при помощи 4 винтов для стальных листов и 4 зубчатых шайб.

31**Монтаж изолированного кожуха дверки горелки**

- Закрепление осуществляется при помощи предназначенных для этой цели 3 черных винтов с широкой головкой из комплекта поставки.

8227N043

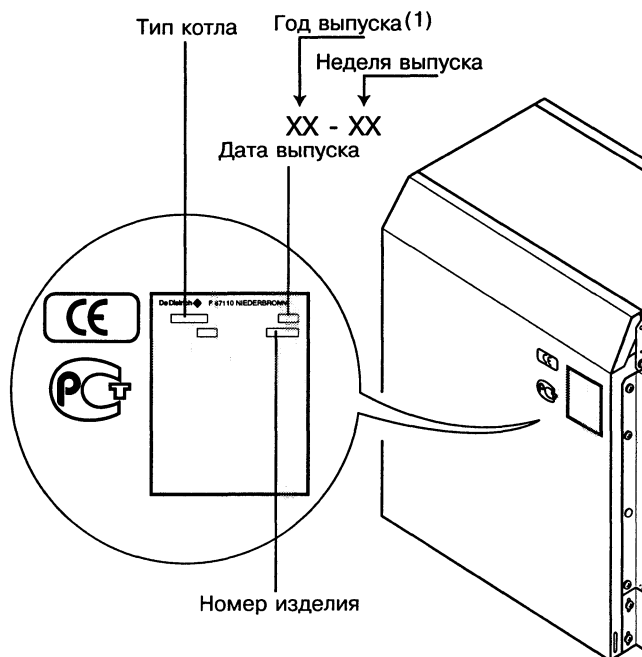
32**Монтаж передней панели**

- Выемки **A** насадить на на гильзу **B** нижней передней панели.
- Выступы **C** вставить в центрирующие шлицы боковой панели.
- Зафиксировать переднюю панель, нажав на нее спереди назад.

8227N044 A

Наклеить фирменную табличку, знаки ГОСТ и CE , поставленные в упаковке вместе с Руководством, на легко доступное место слева или справа на облицовку котла.

(1) 09 = 1999, 00 = 2000, ...



МОНТАЖ

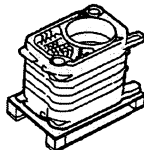
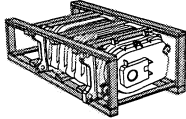

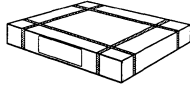
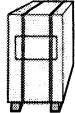
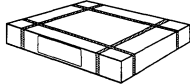
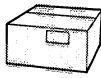
GT 2100 - GT 2100 DIEMATIC

Необходимый инструмент :

- 1 отвертка крестообразная
- 1 отвертка плоская
- 1 гаечный ключ 13/17 мм
- 1 молоток
- силиконовый клей
- 1 монтажный инструмент JDTE
- 1 основной монтажный инструмент

Упаковка: В нижеследующей таблице указаны номера единиц поставки составных частей устанавливаемого отопительного котла.
Единицы поставки приведены в порядке их монтажа.

● GT 2100

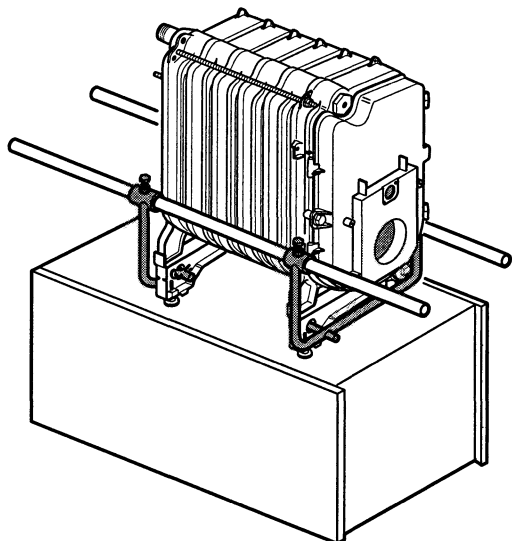
Тип отопительного котла	GT 2104 150	GT 2105 150	GT 2104 250	GT 2105 250	
Корпус отопительного котла в разобранном виде: - передняя секция - промежуточная секция - задняя секция - ед. пост./комп. принад.	1 2 1 DR 4	1 3 1 DR 5	1 2 1 DR 4	1 3 1 DR 5	
Корпус отопительного котла блоком с комплектом принадлежностей	DR 24	DR 25	DR 24	DR 25	
Панель управления - стандартная или - Diematic Delta	DB 20 или DB 22	DB 20 или DB 22	DB 20 или DB 22	DB 20 или DB 22	
Облицовка	DR 14	DR 15	DR 14	DR 15	
Резервуар-аккумулятор/бойлер 150 л 250 л	BH 59 -	BH 59 -	- BH 9	- BH 9	
Панель управления резервуара-аккумулятора/бойлера	(1)	(1)	BH 47	BH 47	
Комплект соединительных элементов для котла и резервуара-аккумулятора/бойлера	BH 46	BH 46	BH 46	BH 46	

(1) Вместе с резервуаром-аккумулятором/бойлером 150 л в единице поставки BH 59 поставляется панель управления резервуара-аккумулятора/бойлера.

Описание монтажа принадлежностей, поставляемых по отдельному заказу, приведено в отдельных Руководствах по эксплуатации принадлежностей или в Руководстве по эксплуатации панели управления.

Цены оборудования, поставляемого по отдельному заказу, указаны в соответствующем действующем прейскуранте.

37 Произвести монтаж корпуса котла согласно рис. 1 - 16

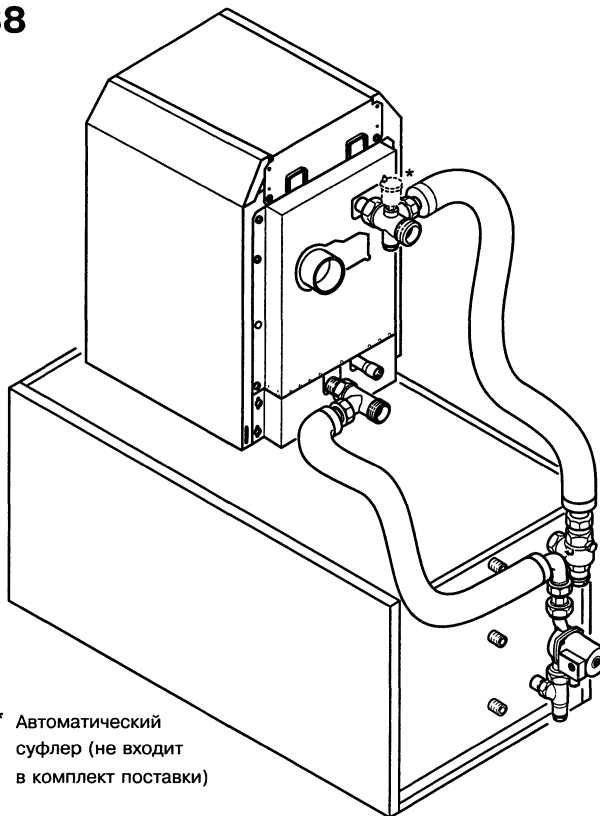


8227N067 A

Установка отопительного котла на бойлер

- Установить отопительный котел на бойлер при помощи подходящего приспособления для его переноса (единица поставки ВГ 45 № 8218-7723)
- Произвести монтаж отопительного котла, соблюдая пункты 17 - 33 Руководства по монтажу котла.

38



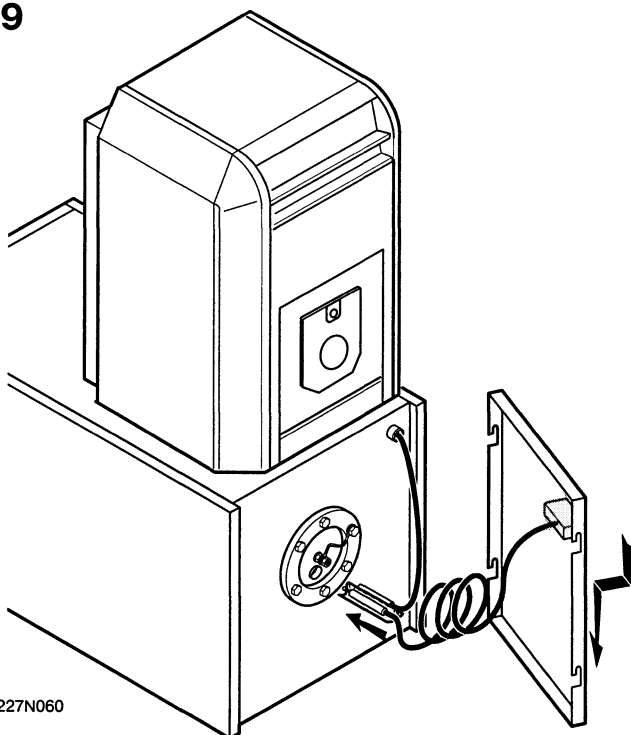
* Автоматический суфлер (не входит в комплект поставки)

Монтаж соединительных трубопроводов

8227N059

- Подключения соединительных трубопроводов между отопительным котлом и бойлером выполнять в соответствии с Руководством по монтажу (ВН 46).

39



8227N060

Монтаж передней панели бойлера


- Вставив датчик термометра в погружную гильзу крышки, предназначенной для очистки резервуара-аккумулятора/бойлера (единица поставки ВН47 для резервуара-аккумулятора/бойлера 250 л), навесить переднюю панель резервуара-аккумулятора/бойлера спереди.

Монтажное предприятие

Станция технического обслуживания



BP 30 - 57, rue de la Gare
F - 67580 MERTZWILLER

 +33 3 88 80 27 00 - Факс: +33 3 88 80 27 99
N° IRC : 347 555 559 RCS STRASBOURG

AD 33

Фирма DE DIETRICH THERMIQUE постоянно заботится о качестве своих изделий и стремится к их совершенствованию. Поэтому она оставляет за собой право в любой момент вносить изменения в характеристики, приведенные в этом документе.