

INNOVENS MCA PRO 160

ГАЗОВЫЕ НАСТЕННЫЕ КОНДЕНСАЦИОННЫЕ КОТЛЫ

■ MCA Pro 160: 34,7 – 161,6 кВт, только для отопления



MCA Pro 160



Котлы MCA Pro 160 в каскаде



Отопление и ГВС (при помощи емкостного водонагревателя)



Конденсационный



Природный газ
Пропан

Котлы MCA Pro 160 поставляются с одной из 2 следующих панелей управления:

– **Diematic Evolution**: обеспечивает управление и регулирование контуров отопления в зависимости от наружной температуры (погодозависимое регулирование). Количество контуров зависит от подключенного дополнительного оборудования, максимум — 3 контура отопления. Также эта панель обеспечивает оптимальное управление каскадными установками с количеством котлов от 2 до 8 (см. стр. 5). На ведомых котлах должна быть установлена панель IniControl2 или Diematic Evolution.

– **IniControl2**: предназначена для работы от внешнего сигнала 0–10 В, вход для которого есть на этой панели. Также эта панель управления может быть использована как панель ведомых котлов в рамках каскадной установки, которая управляется котлом с панелью Diematic Evolution, или в рамках каскадной установки, где каждый котел управляется сигналом 0–10 В.

Возможны различные варианты по подсоединению забора воздуха для горения и отвода продуктов сгорания. Предлагаются готовые решения для подсоединения горизонтального и вертикального коаксиальных дымоходов, дымовой трубы и раздельной системы забора воздуха для горения и отвода продуктов сгорания. В рамках каскадной установки можно устанавливать не только все котлы MCA Pro 160, но и котлы MCA Pro 160 вместе с котлами MCA 45–115.

Также предлагаются полные гидравлические комплекты для подключения в каскаде от 2 до 8 котлов.

■ Условия эксплуатации

Максимальное рабочее давление: 4 бар
Максимальная рабочая температура: 90 °С
Защитный термостат: 110 °С
Питание: 230 В, 50 Гц
Класс защиты: IP X1B

■ Тип

B23 – B23p/B33 – C13x – C33x – C93x – C53 – C63 – C83

■ Категория газа

Котел оборудован и предварительно настроен для работы на природном газе или пропане (с набором для переоборудования)
Класс NOx: 6

ОПИСАНИЕ СЕРИИ

Газовые настенные конденсационные котлы MCA Pro 160 — это новые настенные котлы большой мощности с инновационной конструкцией и современным дизайном.

За счет компактных размеров — 602 x 600 x 1112 мм и малого веса котлы MCA Pro 160 очень просты при установке и во время проведения технического обслуживания. Котел поставляется полностью в сборе и уже протестирован на заводе.

ВЫСОКИЕ РАБОЧИЕ ХАРАКТЕРИСТИКИ:

- КПД до 108,5%
- Класс NOx: 6

— Низкие выбросы загрязняющих веществ: NOx < 39 мг/кВт•ч

ПРЕИМУЩЕСТВА

— **Литой моноблочный теплообменник из сплава алюминия с кремнием** с большой поверхностью теплообмена и низким гидравлическим сопротивлением, обладает высокой устойчивостью к коррозии. Для него не требуется минимального протока воды (кроме случаев работы с температурой > 75 °С), потому что система регулирования управляет не только работой горелки, но также управляет и переходными состояниями отопительной установки, которые являются причиной низкого расхода воды через котел. Доступ к теплообменнику спереди обеспечивает легкое техническое обслуживание.

— **Горелка полного предварительного смешения из нержавеющей стали** с поверхностью из сплетенных металлических волокон. Широкий диапазон модуляции мощности от 18 до 100% обеспечивает наилучшую адаптацию к потребностям в тепле. Горелка имеет шумоглушитель для подачи воздуха. Низкие выбросы CO и NOx обеспечивают оптимальную защиту окружающей среды.

— **Газовая линия со встроенным обратным клапаном.**

При поставке возможна работа на природном газе, после установки набора для переоборудования возможна работа на пропане.

Котлы MCA Pro 160 поставляются с одной из 2 следующих панелей управления:

- **Diematic Evolution:** предназначена для всех случаев отопительных установок, включая самые сложные. В комплекте заводской поставки она способна управлять 2 прямыми контурами. После добавления 2 датчиков подающей линии появляется возможность управления 2 контурами со смесительным клапаном. После установки дополнительной платы можно управлять 3 контурами со смесительным клапаном. После подключения датчика ГВС можно управлять (с приоритетом) контуром ГВС. Панель управления специально разработана для управления комбинированными системами. Эту панель можно использовать для управления каскадными установками, когда на 1-м котле установлена панель Diematic

Evolution, а на ведомом котле или на ведомых котлах установлена панель iniControl2. Если количество управляемых контуров больше чем 3, то вместо одного (или даже нескольких котлов) можно установить один (или несколько котлов) с панелью управления Diematic Evolution.

- **IniControl2:** в основном, предназначена для работы в установках (каскадных или нет), которые управляются от внешнего шкафа управления. Управление котлом производится сигналом 0–10 В — соответствующий разъем есть на панели управления котла.

— **Многочисленные компоненты** уже входят в состав котла: воздухоотводчик; дымовая труба из термостойкого пластика; патрубки для подсоединения забора воздуха для горения/отвода продуктов сгорания с измерительными отводами; кабель для подключения к электрической сети; внутренняя подсветка; разъем для подключения насоса отопления и разъем для сигнализации; настенная планка; сифон для отвода конденсата.

— Полные гидравлические системы для каскада с количеством котлов от 2 до 8, мощностью от 300 до 1216 кВт (см. стр. 12).




— Полные гидравлические системы для каскада с котлами MCA 45–115 и MCA Pro 160 — см. стр. 17.

— **Разнообразное дополнительное оборудование** максимально облегчает установку котлов:

- Набор для гидравлического подключения, который включает краны подающей/обратной линии, запорный газовый кран, предохранительный клапан, кран для заполнения.
- Насос отопления, гидравлический разделитель, нейтрализаторы конденсата и т. д.

— **Возможны различные варианты по подсоединению забора воздуха для горения и отвода продуктов сгорания.** Предлагаются готовые решения для подсоединения горизонтального и вертикального коаксиальных дымоходов, дымовой трубы и раздельной системы забора воздуха и отвода продуктов сгорания (см. стр. 22).

ПРЕДЛАГАЕМЫЕ МОДЕЛИ

| Котел | Панель управления | Модель MCA Pro 160 | Диапазон мощности, кВт | |
|---|---|--------------------------------|------------------------|--------------|
|  <p>Только для отопления (для ГВС можно подключить емкостный водонагреватель — дополнительное оборудование*)</p> |  <p>Diematic Evolution</p> | MCA Pro 160 Diematic Evolution | 34,7 – 161,6 | 31,5 – 152,1 |
| |  <p>IniControl 2</p> | MCA Pro 160 iniControl2 | | |

* Только для котлов MCA Pro 160 Diematic Evolution

ТЕХНИЧЕСКИЕ ХАРАКТЕРИСТИКИ КОТЛОВ

ОПИСАНИЕ

Патрубки для подсоединения забора воздуха для горения/отвода продуктов сгорания с измерительными отводами (не видны)

Датчик температуры подающей линии

Газовая линия с обратным клапаном

Электрод ионизации/розжига

Окшко для наблюдения за пламенем

Датчик температуры теплообменника

Моноблочный теплообменник из сплава алюминия с кремнием

Трансформатор розжига

Лючок для чистки теплообменника котла

Датчик давления воды

Датчик температуры обратной линии

Панель управления
– Diematic Evolution, см. стр. 7
– iniControl2, см. стр. 9



Внутренняя подсветка котла

MCA_00011

Реле давления воздуха

Вентилятор

Автоматический воздухоотводчик (не виден)

Блок управления

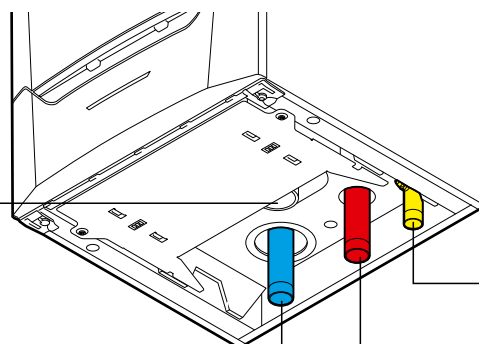
Газовый блок

Сборник конденсата

Шумоглушитель на подаче воздуха

MCA_00210

Вид котла снизу



MCA_F0088

Место для подсоединения к сифону

Подача газа

Подающая и обратная трубы отопления

ТЕХНИЧЕСКИЕ ХАРАКТЕРИСТИКИ КОТЛОВ

ТЕХНИЧЕСКИЕ ХАРАКТЕРИСТИКИ

Котел

Тип теплогенератора: для отопления
 Тип котла: конденсационный
 Класс NOx: 6
 Горелка: модулирующая, полного предварительного смешения
 Используемое топливо: природный газ или пропан

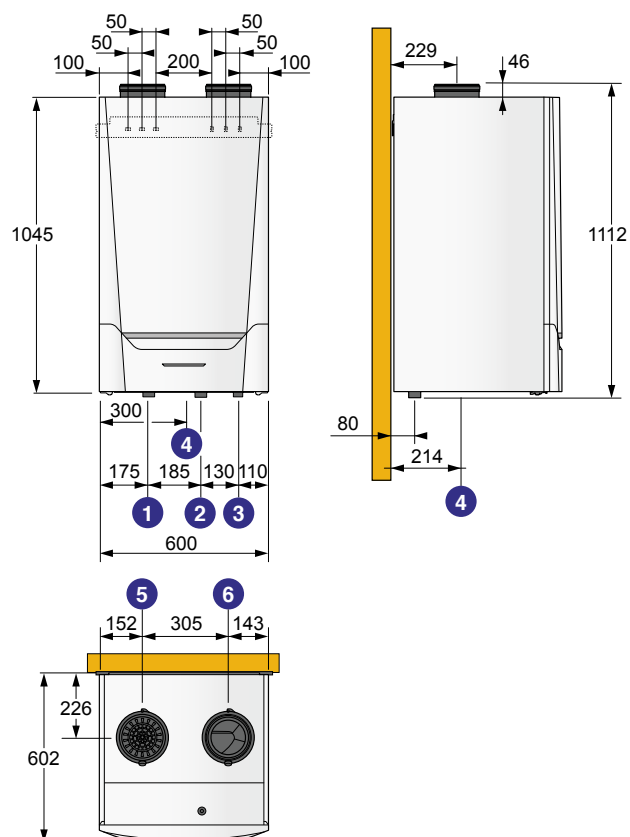
Отвод продуктов сгорания: дымовая труба или герметичный дымоход
 Средняя макс. температура подающей линии: 85 °C
 Средняя мин. температура подающей линии: 25 °C

| Котел | | МСА | 160 |
|--|---|-------------------|------------|
| Полезная мощность | – номинальная, для $Q_{ном}^{(1)}$ | кВт | 152,1 |
| | – промежуточная, для 30% от $Q_{ном}^{(1)}$ | кВт | 50,8 |
| Номинальная полезная мощность P_n при 50 °C / 30 °C | | кВт | 161,6 |
| КПД для низшей теплоты сгорания при нагрузке ...% P_n и средней температуре ... °C | 100% P_n , средняя темп. 70 °C | % | 97,5 |
| | 30% P_n , темп. обратной линии 30 °C | % | 108,5 |
| Номинальный расход воды для P_n и $\Delta T=20$ K | | м ³ /ч | 6,5 |
| Потери при останове для $T=30$ K | | Вт | 191 |
| Потребляемая электрическая мощность для P_n | | Вт | 275 |
| Потребляемая электрическая мощность в режиме ожидания | | Вт | 5 |
| Полезная мощность при 50 °C/30 °C, мин.-макс. | | кВт | 34,7–161,6 |
| Полезная мощность при 80 °C/60 °C, мин.-макс. | | кВт | 31,5–152,1 |
| Массовый расход продуктов сгорания, мин./макс. | | кг/ч | 57/277 |
| Температура продуктов сгорания, мин./макс | | °C | 32/66 |
| Располагаемое давление на патрубке уходящих газов котла | | Па | 200 |
| Водовместимость | | л | 17 |
| Необходимый минимальный расход воды * | | м ³ /ч | 0,4 |
| Гидравлическое сопротивление котла для $\Delta T=20$ K | | мбар | 170 |
| Расход газа (15°C – 1013 мбар) | – природный газ | м ³ /ч | 16,5 |
| | – пропан | кг/ч | 6,3 |
| Вес (без воды) | | кг | 147 |

* для рабочих температур >75°C минимальный расход рассчитывается для $\Delta T=45$ K

⁽¹⁾ $Q_{ном}$ – номинальная подводимая тепловая мощность

ОСНОВНЫЕ РАЗМЕРЫ, ММ И ДЮЙМЫ



- ① Обратная линия отопления, R1 ¼
- ② Подающая линия отопления, R1 ¼
- ③ Подача газа, R1
- ④ Отвод конденсата (сифон — в комплекте поставки)
- ⑤ Патрубок забора воздуха для горения, диаметр 150 мм
- ⑥ Патрубок отвода продуктов сгорания, диаметр 150 мм

MSA_F0225

ВЫБОР ПАНЕЛИ УПРАВЛЕНИЯ

Выбор панели управления будет зависеть от реализуемой отопительной установки

Однокотловая отопительная установка

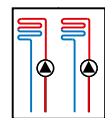
2 панели управления на выбор



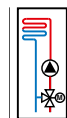
– для установок, где управление осуществляется сигналом 0-10 В из шкафа управления в котельной



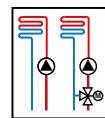
– Тип и количество контуров:



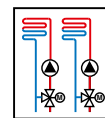
2 прямых



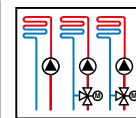
1 смесительный



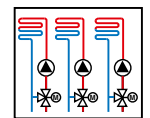
1 прямой + 1 смесительный



2 смесительных



1 прямой + 2 смесительных



3 смесительных

Дополнительное оборудование:

заводская поставка

1 датчик подающей линии AD 199



1 датчик подающей линии AD 199



2 датчика подающей линии AD 199



1 датчик подающей линии AD 199



+ 1 плата с датчиком для смесительного контура AD 249



2 датчика подающей линии AD 199



+ 1 плата с датчиком для смесительного контура AD 249



Каскадная установка с количеством котлов от 2 до 8

С панелями управления iniControl2:



При помощи входа 0–10 В все котлы подключаются к шкафу управления в котельной, который управляет работой всех вторичных контуров (см. стр. 33)

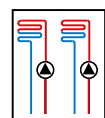
MCA Pro 160 IniControl 2 MCA Pro 160 IniControl 2 MCA Pro 160 IniControl 2

0-10 В

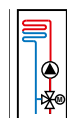
С панелью управления Diematic Evolution для 1-го котла в каскаде (ведущего котла) и панелью управления iniControl2 для каждого ведомого котла



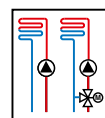
– Тип и количество контуров:



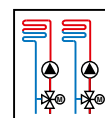
2 прямых



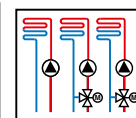
1 смесительный



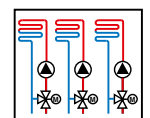
1 прямой + 1 смесительный



2 смесительных



1 прямой + 2 смесительных



3 смесительных

Дополнительное оборудование:

заводская поставка

1 датчик подающей линии AD 199



1 датчик подающей линии AD 199



2 датчика подающей линии AD 199



1 датчик подающей линии AD 199



+ 1 плата с датчиком для смесительного контура AD 249



2 датчика подающей линии AD 199



+ 1 плата с датчиком для смесительного контура AD 249



Котел 1

MCA Pro 160 Diematic Evolution (ведущий)

BUS



Котлы со 2 по 8

MCA Pro 160 iniControl2 (ведомые)

– На панель управления iniControl2 ничего не подключается из вторичных контуров.

ВЫБОР ПАНЕЛИ УПРАВЛЕНИЯ

КАСКАДНАЯ УСТАНОВКА С КОЛИЧЕСТВОМ КОТЛОВ ОТ 2 ДО 8 (ПРОДОЛЖЕНИЕ)

Если необходимо подключить более 3 контуров отопления для каскадной установки, то необходимо заменить один из котлов MCA Pro 160 iniControl2 в каскаде на котел MCA Pro 160

Diematic Evolution (или несколько котлов — в зависимости от количества контуров). Пример гидравлической схемы приведен на стр. 34.

С панелью управления Diematic Evolution для 1-го котла в каскаде (ведущего котла) и панелью управления Diematic Evolution для каждого ведомого котла



Котел 1
MCA Pro 160 Diematic Evolution
(ведущий)

BUS



Котел 2
MCA Pro 160 Diematic Evolution
(ведомый)

Котлы с 3 по 8
MCA Pro 160 iniControl2
или, если необходимо,
MCA Pro 160 Diematic Evolution
(ведомые)

– Тип и количество контуров:

| | | | | | |
|----------|-------------------|------------------------------|-------------------|------------------------------|----------------|
| | | | | | |
| 2 прямых | 1 смесительный | 1 прямой + 1 смесительный | 2 смесительных | 1 прямой + 2 смесительных | 3 смесительных |

Дополнительное оборудование:

| | | | | | |
|--------------------|---|---|---------------------------------|---|---|
| заводская поставка | 1 датчик подающей линии AD 199 | 1 датчик подающей линии AD 199 | 2 датчика подающей линии AD 199 | 1 датчик подающей линии AD 199 | 2 датчика подающей линии AD 199 |
| | | | | | |
| | + 1 плата с датчиком для смесительного контура AD 249 | + 1 плата с датчиком для смесительного контура AD 249 | | + 1 плата с датчиком для смесительного контура AD 249 | + 1 плата с датчиком для смесительного контура AD 249 |
| | | | | | |

– Управляет, если необходимо, 4, 5 и 6 контурами (см. таблицу выше)

– 1 или более котлов MCA Pro 160 Diematic Evolution для управления необходимым количеством контуров

ГОРЯЧЕЕ ВОДОСНАБЖЕНИЕ

В панели управления Diematic Evolution изначально присутствует функция “приоритет ГВС”. Эта панель может управлять нагревом воды для ГВС в 1 или 2 емкостных водонагревателях после добавления 1 или 2 датчиков ГВС (ед. поставки AD212) соответственно.

ПАНЕЛЬ УПРАВЛЕНИЯ DIEMATIC EVOLUTION

ОПИСАНИЕ ПАНЕЛИ УПРАВЛЕНИЯ DIEMATIC EVOLUTION

Панель управления Diematic Evolution — это самая современная панель с новой эргономикой управления. Она содержит погодозависимую электронную систему регулирования, которая воздействует на **модулирующую горелку**: температура воды в котле автоматически регулируется в зависимости от наружной температуры (датчик наружной температуры не входит в комплект поставки и поставляется в качестве дополнительного оборудования) и даже от комнатной температуры, если подключен термостат комнатной температуры.

В комплекте заводской поставки панель управления Diematic Evolution способна автоматически управлять работой установки центрального отопления с 2 прямыми контурами без смесительного клапана. После подключения дополнительного оборудования — датчика подающей линии (ед. поставки AD 199) появляется возможность управлять первым отопительным контуром со смесительным клапаном вместо одного из прямых контуров. После подключения еще одной единицы дополнительного оборудования — датчика подающей линии (ед. поставки AD 199), появляется возможность управлять вторым отопительным контуром со смесительным клапаном. После установки другого дополнительного оборудования —

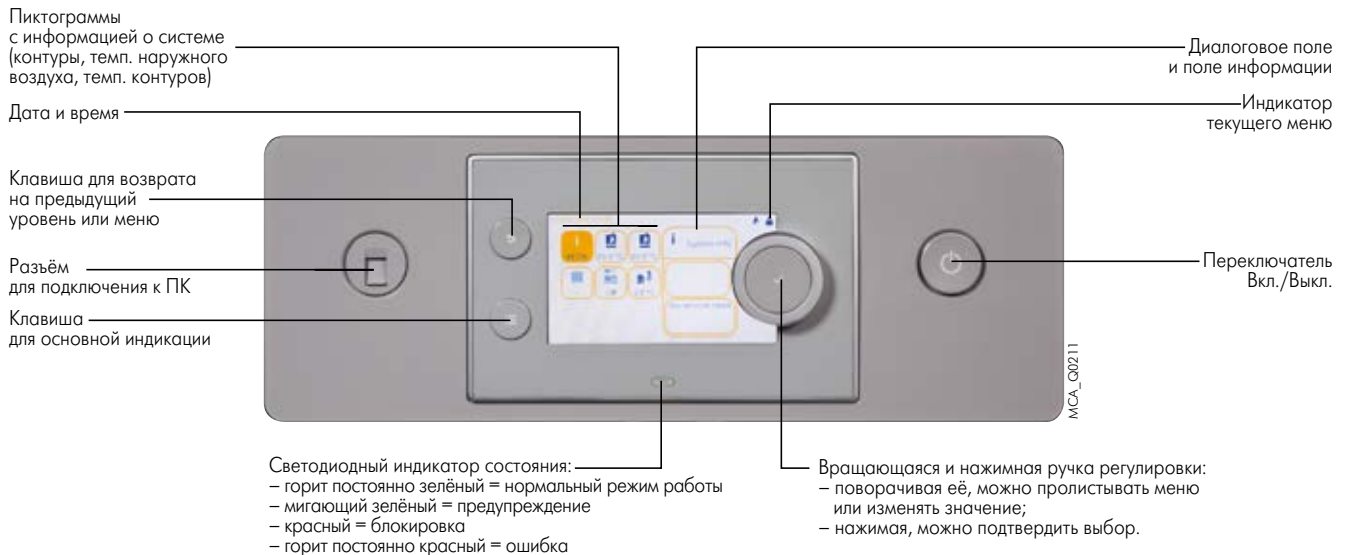
платы с датчиком для смесительного контура (ед. поставки AD 249), появляется возможность управления третьим отопительным контуром со смесительным клапаном.

Для каждого из этих 3 отопительных контуров можно подключить термостат комнатной температуры.

После подключения датчика ГВС (ед. поставки AD 212 — дополнительное оборудование) можно обеспечивать программирование и управление с приоритетом одного контура ГВС. Эта система регулирования была специально разработана для **оптимального управления системами с теплогенераторами различного типа** (котел + тепловой насос + солнечная установка ...). Она предоставляет возможность задать параметры всей отопительной установки, независимо от ее уровня сложности.

Для более мощных отопительных установок существует возможность подключения от 2 до 8 котлов в каскаде.

В этом случае котел с панелью управления Diematic Evolution будет ведущим котлом в каскаде, на ведомых котлах должна быть установлена панель управления iniControl2. Если количество отопительных контуров больше, чем 3, то в качестве одного ведомого котла (или даже нескольких ведомых котлов) необходимо установить котел с панелью управления Diematic Evolution.



ДОПОЛНИТЕЛЬНОЕ ОБОРУДОВАНИЕ ДЛЯ ПАНЕЛИ УПРАВЛЕНИЯ DIEMATIC EVOLUTION



Датчик ГВС – ед. поставки AD 212

После подключения этого датчика панель управления обеспечивает программирование и управление с приоритетом нагрева горячей санитарно-технической воды при помощи емкостного водонагревателя.



Датчик температуры подающей линии после смесительного клапана (длина 2,5 м) – ед. поставки AD 199

После подключения этого датчика панель управления Diematic Evolution может управлять 1-м контуром со смесительным клапаном. После подключения второго такого датчика панель управления Diematic Evolution может управлять 2-м контуром со смесительным клапаном. Этот датчик также можно использовать в качестве датчика каскада.



Плата + датчик для 1 смесительного контура – ед. поставки AD 249

Она управляет работой электромеханического или термического серводвигателя трехходового смесителя. Плата устанавливается в отсек панели управления Diematic Evolution и подключается при помощи штекерных разъемов. В панель управления Diematic Evolution можно установить только одну такую плату с датчиком для управления одним дополнительным смесительным контуром (3-м по счету смесительным контуром).

ПАНЕЛЬ УПРАВЛЕНИЯ DIEMATIC EVOLUTION

Дополнительное оборудование для панели управления DIEMATIC EVOLUTION (продолжение)



Датчик наружной температуры – ед. поставки FM 46

За счет измерения наружной температуры обеспечивается погодозависимое управление контуром отопления.



Проводной программируемый термостат комнатной температуры — ед. поставки AD137

Беспроводной программируемый термостат комнатной температуры — ед. поставки AD200

Непрограммируемый термостат комнатной температуры — ед. поставки AD140

Программируемые термостаты комнатной температуры обеспечивают недельное программирование и управление отоплением путем воздействия на горелку согласно следующим режимам работы:

«Автоматический»: в соответствии с недельной программой; «Постоянный»: постоянное поддержание заданной комнатной температуры; «Отпуск». Беспроводной термостат поставляется с блоком радиопередатчика, который устанавливается на стену рядом с котлом.

Непрограммируемый термостат комнатной температуры обеспечивают поддержание заданного значения комнатной температуры путем воздействия на горелку.



Датчик для буферного водонагревателя – ед. поставки AD 250

В комплект входит 1 датчик для управления буферным водонагревателем от котла с панелью управления DIEMATIC Evolution. Этот датчик также можно использовать в качестве датчика подающей линии каскада.



Соединительный кабель S-BUS с разъемами, длина 1,5 м – ед. поставки AD 308

Соединительный кабель S-BUS с разъемами, длина 12 м – ед. поставки AD 309

Соединительный кабель S-BUS с разъемами, длина 20 м – ед. поставки AD 310

При помощи кабеля BUS можно соединить между собой 2 котла с панелями Diematic Evolution и iniControl2 в каскаде.



Настенный модуль регулирования Diematic VM Evolution – ед. поставки AD 315

Электронная система регулирования Diematic VM Evolution, встроенная в настенный корпус, обеспечивает регулирование и управление 3 контурами отопления и 2 контурами ГВС. Каждый контур отопления может быть прямым или смесительным.

Можно соединить между собой до 8* модулей Diematic VM Evolution, а также реализовать различные комбинации независимо от типа отопительной установки:

– Diematic VM Evolution можно подсоединить к одному или нескольким котлам с панелями управления Diematic Evolution или iniControl2;

– Diematic VM Evolution через ModBUS можно подсоединить к Diematic iSystem, но только в качестве ведомого;

– Diematic VM Evolution может управлять каскадом из котлов с панелями управления iniControl2.

* 1 модуль будет ведущим, 7 – ведомыми.

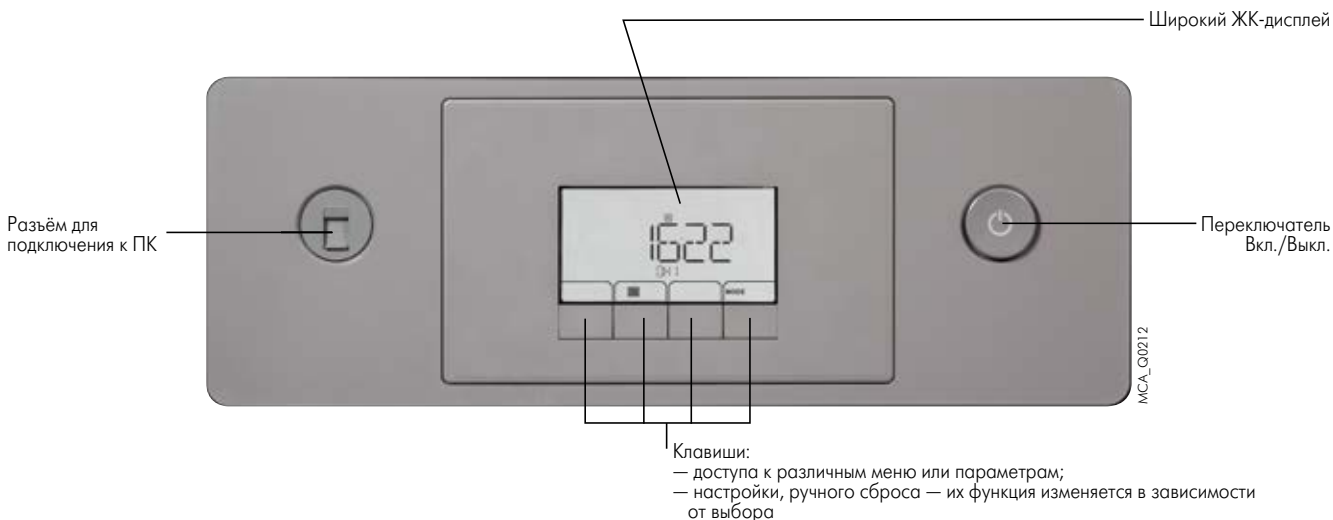
ПАНЕЛЬ УПРАВЛЕНИЯ INICONTROL2

ОПИСАНИЕ ПАНЕЛИ УПРАВЛЕНИЯ INICONTROL2

Панель управления iniControl2 обеспечивает управление (без суточного программирования) котлом при помощи внешнего управляющего сигнала 0–10 В (параметры управления внешним сигналом задаются на панели).

В случае каскадной установки панель управления iniControl2 устанавливается на ведомых котлах, которые при помощи кабеля S-BUS (дополнительное оборудование) последовательно подключаются к ведущему котлу с панелью Evolution.

На широком ЖК-дисплее при помощи символов и текста обеспечивается индикация температуры котла, давления в системе отопления, состояние работы котла. Для наблюдения за работой установки доступна возможность просмотра списка последних ошибок, а также счетчиков количества часов работы.



ДОПОЛНИТЕЛЬНОЕ ОБОРУДОВАНИЕ ДЛЯ ПАНЕЛИ УПРАВЛЕНИЯ INICONTROL2



Интерфейс Modbus-OpenTherm - ед. поставки AD 286

Этот блок необходим для работы котла MCA Pro 160 в каскаде с котлами MCA 45–115. Он устанавливается рядом с котлом MCA Pro 160 и обеспечивает подключение к котлу MCA 45–115.



Соединительный кабель BUS, длина 12 м – ед. поставки AD 134

При помощи кабеля BUS можно соединить между собой 2 котла с панелями управления Diematic iSystem и iniControl/ iniControl2 в каскаде из котлов MCA 45–115 и MCA Pro 160.

ДОПОЛНИТЕЛЬНОЕ ОБОРУДОВАНИЕ ДЛЯ КОТЛОВ



Набор для гидравлического подключения + газовый кран – ед. поставки ЕН 680

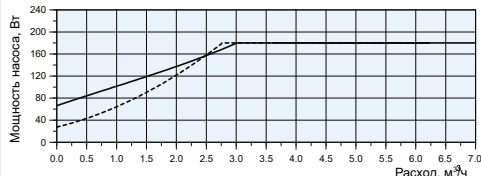
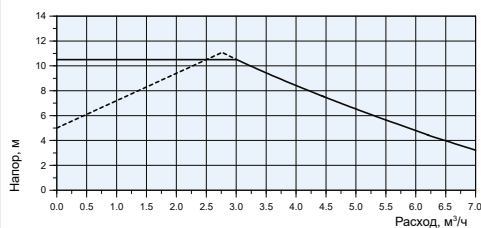
Эти наборы содержат:

- 1 газовый кран Rp 3/4;
- 1 кран обратной линии отопления с краном для заполнения и слива, Rp 1 1/4;
- 1 кран подающей линии отопления с предохранительным клапаном на 3 бар и отводом для подсоединения расширительного бака, Rp 1 1/4.

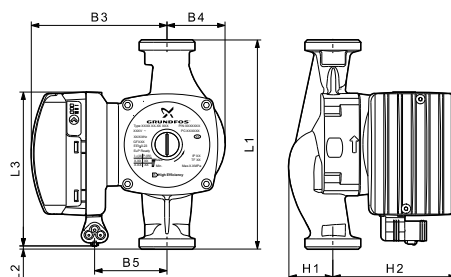


Электронный насос первичного контура – ед. поставки ЕН 651

Характеристики насоса GRUNDFOS UPMXL 25-105 130 AUTO



— : Постоянное давление
- - - : Пропорциональное давление

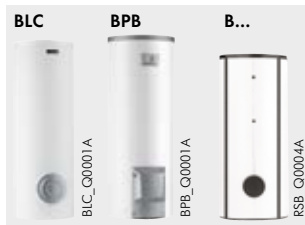


| Размеры, мм | L1 | L2 | L3 | B3 | B4 | B5 | H1 | H2 | Подсоединение |
|--------------|-----|----|-----|-----|----|----|----|-----|---------------|
| UPMXL 25-105 | 130 | 22 | 131 | 117 | 50 | 64 | 27 | 112 | G 1 1/2 |



Набор для переоборудования MCA Pro 160 для работы на пропане – ед. поставки ЕН 693

Этот набор состоит из диафрагмы, которая устанавливается на газовый клапан котла и обеспечивает работу на пропане.



Горячее водоснабжение

Ёмкостные водонагреватели De Dietrich серии BLC/VPB/B... объемом от 150 до 3000 л предназначены для обеспечения горячей водой частных и многоквартирных домов, а также промышленных и торговых зданий. Характеристики и производительность данных водонагревателей приведены в каталоге продукции и в соответствующем техническом буклете.



Гидравлический разделитель 120/80-2" – ед. поставки GV 47

Для каскадной установки или для установки с 2 контурами отопления (1 прямой контур + 1 смесительный контур) настоятельно рекомендуется использование гидравлического разделителя.

Гидравлический разделитель поставляется с теплоизоляцией, с планкой для настенного крепления, с 1 ручным воздухоотводчиком и 1 сливным краном 1/2". Его можно повернуть, чтобы выполнить подключение к котлу с правой или с левой стороны.

ДОПОЛНИТЕЛЬНОЕ ОБОРУДОВАНИЕ ДЛЯ КОТЛОВ



Система нейтрализации конденсата самотечного типа – ед. поставки SA 3 (для котлов мощностью до 450 кВт)

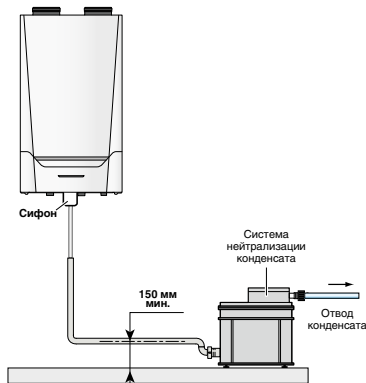
Система нейтрализации конденсата с откачивающим насосом:

Ед. поставки SA 4 (для котлов или каскада котлов мощностью до 300 кВт)

Ед. поставки DU 15 (для котлов или каскада котлов мощностью до 1300 кВт)

В качестве трубопроводов отвода конденсата должны использоваться трубопроводы из надлежащего материала. В противном случае, конденсат должен быть нейтрализован.

Принцип: кислотный конденсат проходит через бак с гранулированным наполнителем и затем направляется в канализацию.



MCA_F0086



Гранулированный наполнитель (10 кг) для системы нейтрализации конденсата DU 15 – арт. 9422-5601

Гранулированный наполнитель (25 кг) для системы нейтрализации конденсата – ед. поставки SA 7

Необходимо выполнять ежегодную проверку системы нейтрализации, а также проверять ее эффективность путем измерения уровня pH. В случае необходимости заменить гранулированный наполнитель.



Регулятор давления газа 300 мбар: – GDJ 20 – ед. поставки SA 12

– GDJ 25 – ед. поставки AD 245

– GDJ 50 – ед. поставки AD 246

Устанавливается на подающем газопроводе.

Необходим в случае давления подачи газа 300 мбар.

| Регулятор | Максимальный расход природного газа, м ³ /ч | Максимальная подводимая тепловая мощность, кВт | Ø подсоединения |
|-----------|--|--|-----------------|
| GDJ 20 | 24 | 240 | Rp 3/4" |
| GDJ 25 | 70 | 700 | Rp 1" |
| GDJ 50 | 140 | 1400 | Rp 2" |

C330_Q0002

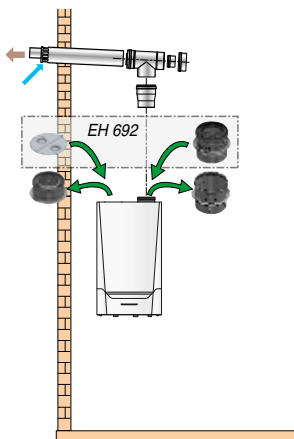
Специальные принадлежности дымоходных систем для котлов MCA Pro 160



Набор для подключения коаксиального дымохода – ед. поставки EH 692

Переходник с diam. 150 мм на 200 мм – ед. поставки EH 645

Воздушный фильтр – ед. поставки EH 646



MCA_F0090

КАСКАДНЫЕ СИСТЕМЫ MCA Pro 160

Каскадные системы для котлов MCA Pro 160 доступны в 3 версиях:

- LW: для настенного монтажа котлов в один ряд;
- LV: для напольного монтажа котлов в один ряд;
- RG: для напольного монтажа котлов «спиной к спине».

Состав каскадных систем:

- гидравлический разделитель, 3 модели:
 - для каскадов мощностью до 350 кВт, DN65;
 - для каскадов мощностью от 350 до 460 кВт (с переходником), DN65;
 - для каскадов мощностью от 460 до 1216 кВт, DN100;
- коллектор для подключения котлов, состоящий из присоединительных трубопроводов подающей и обратной линий отопления DN100, присоединительного газового трубопровода DN65, фланцев;

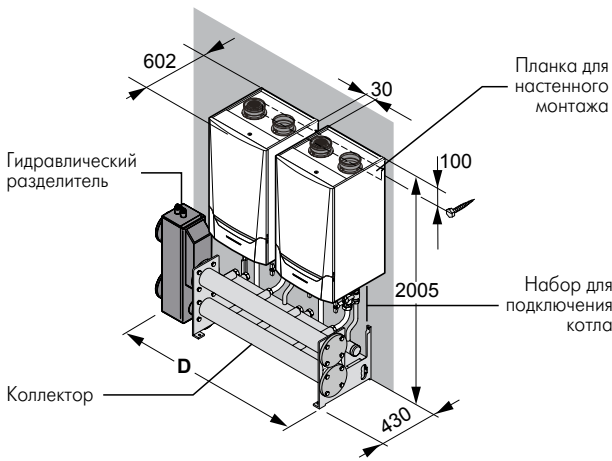
Ниже приведена таблица с примерами каскадных установок мощностью от 304 до 1216 кВт, которые предлагаются в зависимости от необходимой общей мощности установки.

- модулирующие циркуляционные насосы первичного контура котлов;
- наборы для подключения котла с краном подающей линии, многофункциональным краном обратной линии (с краном для заполнения и слива, запорным краном, обратным клапаном, предохранительным клапаном и отводом для подключения расширительного бака) и с газовым краном;
- планка для настенного монтажа (версия LW) или вертикальные опоры с рамой для монтажа котлов (версия LV и RG);
- датчик подающей линии + приемная гильза и кабель BUS для соединения котлов между собой.

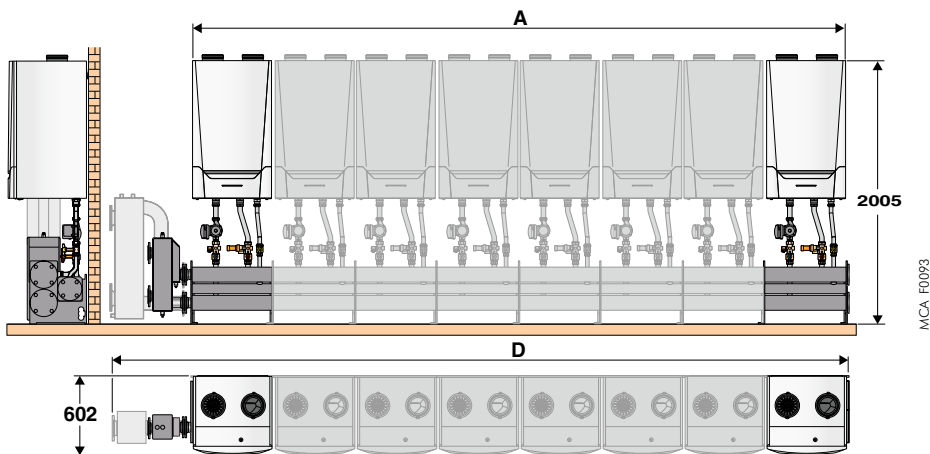
Примечание: котлы заказываются отдельно.

Внимание: также доступны другие варианты каскадных систем. Для более простого выбора по исходным данным существует программное обеспечение «Расчет каскадных систем для MCA Pro 160», которое доступно на нашем сайте.

LW: НАСТЕННЫЙ МОНТАЖ КОТЛОВ В ОДИН РЯД



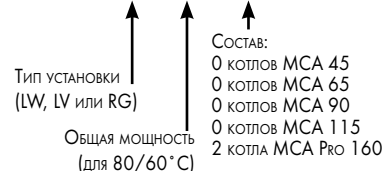
Настенный монтаж от 2 до 8 котлов в один ряд



| Тип каскада | Кол-во котлов | Мощность (80/60 °C), кВт | A мм | D мм | Вода, DN | Газ, DN | Расход воды для ΔT=20K, м³/ч | Обозначение |
|--------------------------|---------------|--------------------------|------|------|----------|---------|------------------------------|----------------|
| Настенный, в один ряд LW | 2 | 304 | 1230 | 1621 | 65 | 65 | 13,10 | LW.0304kW00002 |
| | 3 | 456 | 1860 | 2591 | 65 | 65 | 19,65 | LW.0456kW00003 |
| | 4 | 608 | 2490 | 3153 | 100 | 65 | 26,20 | LW.0608kW00004 |
| | 5 | 760 | 3120 | 3783 | 100 | 65 | 32,75 | LW.0760kW00005 |
| | 6 | 912 | 3750 | 4413 | 100 | 65 | 39,3 | LW.0912kW00006 |
| | 7 | 1064 | 4380 | 5043 | 100 | 65 | 45,85 | LW.1064kW00007 |
| | 8 | 1216 | 5010 | 5673 | 100 | 65 | 52,4 | LW.1216kW00008 |

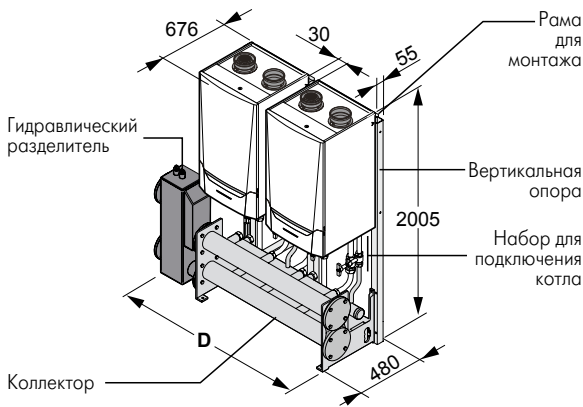
Пример:

Обозначение LW 0304kW00002



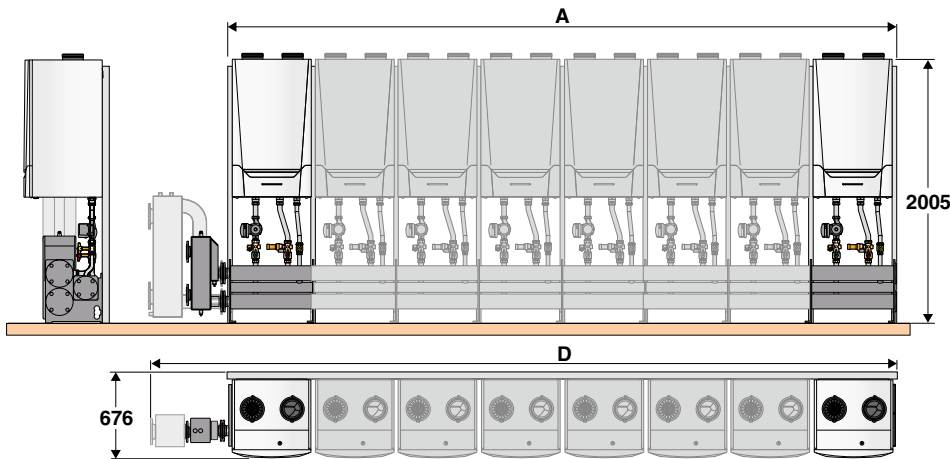
КАСКАДНЫЕ СИСТЕМЫ MCA PRO 160

LV: НАПОЛЬНЫЙ МОНТАЖ КОТЛОВ В ОДИН РЯД



MCA_F0085

Напольный монтаж от 2 до 8 котлов в один ряд



MCA_F0094

| Тип каскада | Кол-во котлов | Мощность (80/60°С), кВт | A мм | D мм | Вода, DN | Газ, DN | Расход воды для ΔT=20K, м³/ч | Обозначение |
|--------------------------|---------------|-------------------------|------|------|----------|---------|------------------------------|----------------|
| Настенный, в один ряд LV | 2 | 304 | 1310 | 1671 | 65 | 65 | 13,10 | LW.0304kW00002 |
| | 3 | 456 | 1940 | 2641 | 65 | 65 | 19,65 | LW.0456kW00003 |
| | 4 | 608 | 2570 | 3203 | 100 | 65 | 26,20 | LW.0608kW00004 |
| | 5 | 760 | 3200 | 3833 | 100 | 65 | 32,75 | LW.0760kW00005 |
| | 6 | 912 | 3830 | 4463 | 100 | 65 | 39,30 | LW.0912kW00006 |
| | 7 | 1064 | 4460 | 5093 | 100 | 65 | 45,85 | LW.1064kW00007 |
| | 8 | 1216 | 5090 | 5723 | 100 | 65 | 52,40 | LW.1216kW00008 |

Пример:

Обозначение LV 0304kW00002

Тип установки (LV, LV или RG)

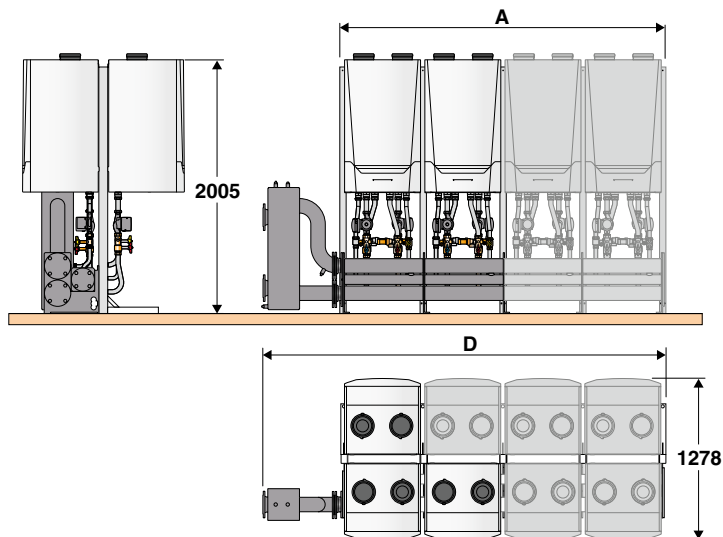
Общая мощность (для 80/60°С)

Состав:
 0 котлов MCA 45
 0 котлов MCA 65
 0 котлов MCA 90
 0 котлов MCA 115
 2 котла MCA Pro 160

КАСКАДНЫЕ СИСТЕМЫ MCA PRO 160

RG: НАПОЛЬНЫЙ МОНТАЖ КОТЛОВ «СПИНОЙ К СПИНЕ»

Напольный монтаж от 2 до 8 котлов «спиной к спине»



MCA_F0095

| Тип каскада | Кол-во котлов | Мощность (80/60°С), кВт | A мм | D мм | Вода, DN | Газ, DN | Расход воды для $\Delta T=20K$, м ³ /ч | Обозначение |
|-----------------------------------|---------------|-------------------------|------|------|----------|---------|--|----------------|
| Напольный, «спиной к спине» RG | 3 | 456 | 1310 | 2011 | 65 | 65 | 19,65 | RG.0456kW00003 |
| | 4 | 608 | 1310 | 1943 | 100 | 65 | 26,20 | RG.0608kW00004 |
| | 5 | 760 | 1940 | 2573 | 100 | 65 | 32,75 | RG.0760kW00005 |
| | 6 | 912 | 1940 | 2573 | 100 | 65 | 39,30 | RG.0912kW00006 |
| | 7 | 1064 | 2570 | 3203 | 100 | 65 | 45,85 | RG.1064kW00007 |
| | 8 | 1216 | 2570 | 3203 | 100 | 65 | 52,40 | RG.1216kW00008 |

Пример:

Обозначение RG 0456kW00003

Тип установки (LW, LV или RG)

Общая мощность (для 80/60°С)

Состав:

0 котлов MCA 45
0 котлов MCA 65
0 котлов MCA 90
0 котлов MCA 115
3 котла MCA Pro 160

КАСКАДНЫЕ СИСТЕМЫ С МСА 45-115 И МСА PRO 160

Котлы MCA Pro 160 можно установить в каскад с котлами MCA 45-115 или же дополнить ими существующий каскад из котлов MCA 45-115.

Для таких каскадов ведущим всегда должен быть котел MCA 45-115 с панелью управления Diematic iSystem.

Ведомыми котлами могут быть:

- котлы MCA 45-115 с панелью управления iniControl;
- котлы MCA Pro 160 с панелью управления iniControl2.

ВЫБОР ПАНЕЛИ УПРАВЛЕНИЯ

Котел MCA Pro 160 в каскаде с котлом MCA 45-115 или в качестве дополнения к существующему каскаду из котлов MCA 45-115

С панелью управления Diematic iSystem на 1-ом (ведущем) котле и с 1 или несколькими ведомыми котлами с панелями управления iniControl или iniControl2

Котел 1



DIEMATiC iSystem

MCA 45-115 Diematic iSystem
(ведущий)

BUS

Котлы со 2 по 8



IniControl

MCA 45-115 iniControl
(ведомые)

BUS

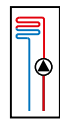
Котлы со 2 по 8



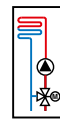
IniControl 2

MCA Pro 160 iniControl2
(ведомые)

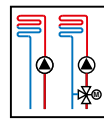
- Тип и количество контуров:



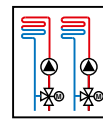
1 прямой



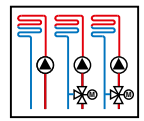
1 смесительный



1 прямой +
1 смесительный



2 смесительных



1 прямой +
2 смесительных

Дополнительное оборудование:

заводская
поставка

1 датчик
подающей линии
AD 199



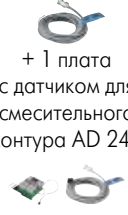
1 датчик
подающей линии
AD 199



1 датчик
подающей линии
AD 199
+ 1 плата
с датчиком для
смесительного
контура AD 249



1 датчик
подающей линии
AD 199
+ 1 плата
с датчиком для
смесительного
контура AD 249



На панель управления iniControl ничего не подключается из вторичных контуров*.

* Если необходимо подключить более 3 контуров отопления для каскадной установки, то необходимо заменить один из котлов MCA 45-115 iniControl в каскаде на котел MCA 45-115 Diematic iSystem (или несколько котлов — в зависимости от количества контуров).

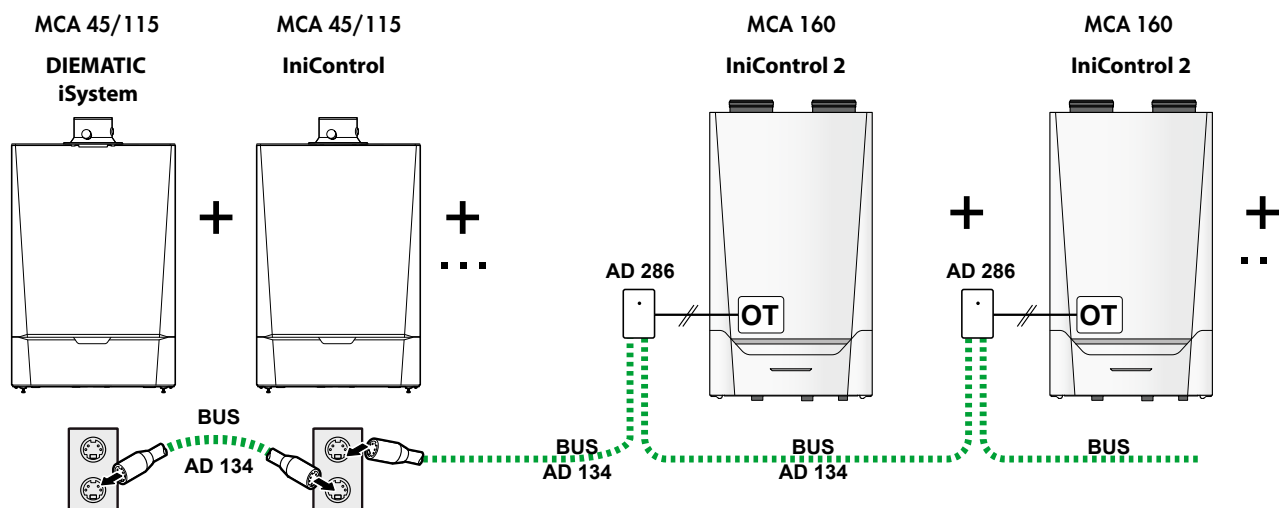
На панель управления iniControl2 ничего не подключается из вторичных контуров.

КАСКАДНЫЕ СИСТЕМЫ С МСА 45-115 И МСА PRO 160

Подключение котлов

В каскаде из котлов МСА 45-115 все котлы соединяются между собой кабелем BUS (дополнительное оборудование, ед. поставки AD134).

Котлы МСА Pro 160 необходимо дополнить платой интерфейса ModBus-OpenTherm — ед. поставки AD286. Она крепится на стену. С ее помощью можно подсоединить другие котлы при помощи кабеля BUS (дополнительное оборудование, ед. поставки AD134) — см. схему ниже.



MCA_FF0550

КАСКАДНЫЕ СИСТЕМЫ С МСА 45-115 И МСА PRO 160

Каскадные системы для котлов МСА 45–115 и МСА Pro 160 доступны в 3 версиях:

- **LW**: для настенного монтажа котлов в один ряд;
- **LV**: для напольного монтажа котлов в один ряд;
- **RG**: для напольного монтажа котлов «спиной к спине».

Состав каскадных систем:

- гидравлический разделитель, 3 модели:
 - для каскадов мощностью до 350 кВт, DN65;
 - для каскадов мощностью от 350 до 460 кВт (с переходником), DN65;
 - для каскадов мощностью от 460 до 1070 кВт, DN100;
- коллектор для подключения котлов, состоящий из присоединительных трубопроводов подающей и обратной линий отопления DN100, присоединительного газового трубопровода DN65, фланцев;
- модулирующие циркуляционные насосы первичного контура котлов;

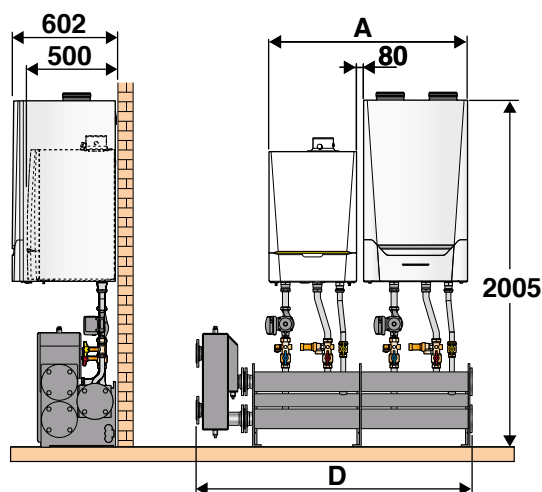
- наборы для подключения котла с краном подающей линии, многофункциональным краном обратной линии (с краном для заполнения и слива, запорным краном, обратным клапаном, предохранительным клапаном и отводом для подключения расширительного бака) и с газовым краном;
- планка для настенного монтажа (версия LW) или вертикальные опоры с рамой для монтажа котлов (версия LV и RG);
- датчик подающей линии + приемная гильза и кабель BUS для соединения котлов между собой.

Примечание: котлы заказываются отдельно.

Внимание: также доступны другие варианты каскадных систем. Для более простого выбора по исходным данным существует программное обеспечение «Расчет каскадных систем для МСА», которое доступно на нашем сайте.

LW: НАСТЕННЫЙ МОНТАЖ КОТЛОВ В ОДИН РЯД

Настенный монтаж 2 котлов в один ряд



MSA_Г0091

| Тип каскада | Кол-во котлов, от 2 до 8 | A мм | D мм |
|--------------------------|--------------------------|------|------|
| Настенный, в один ряд LW | 1 МСА ... + 1 МСА 160 | 1180 | 1621 |
| | 1 МСА ... + 2 МСА 160 | 1810 | 2591 |
| | 1 МСА ... + 3 МСА 160 | 2440 | 3153 |
| | 1 МСА ... + 4 МСА 160 | 3070 | 3783 |
| | 1 МСА ... + 5 МСА 160 | 3700 | 4413 |
| | 1 МСА ... + 6 МСА 160 | 4330 | 5043 |
| | 1 МСА ... + 7 МСА 160 | 4960 | 5673 |

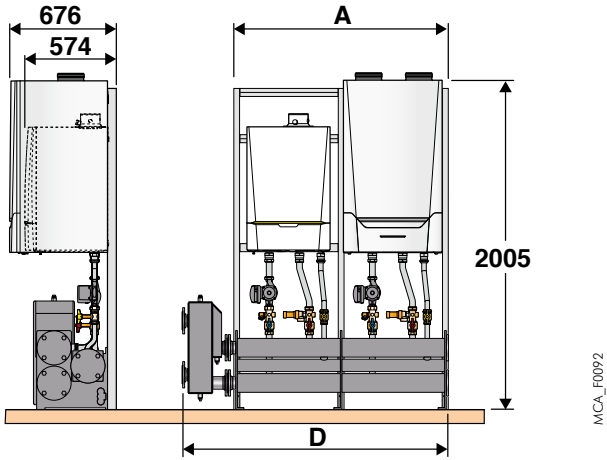
Примечание: возможна установка от 2 до 8 котлов МСА 45–115 и МСА Pro 160 в каскаде в виде настенного монтажа котлов в один ряд (LW). Для различных комбинаций котлов

в каскаде, а также для детализовки соответствующих каскадных систем — см. программное обеспечение «Расчет каскадных систем для МСА», которое доступно на нашем сайте.

КАСКАДНЫЕ СИСТЕМЫ С МСА 45-115 И МСА PRO 160

LV: НАПОЛЬНЫЙ МОНТАЖ КОТЛОВ В ОДИН РЯД

Напольный монтаж 2 котлов в один ряд



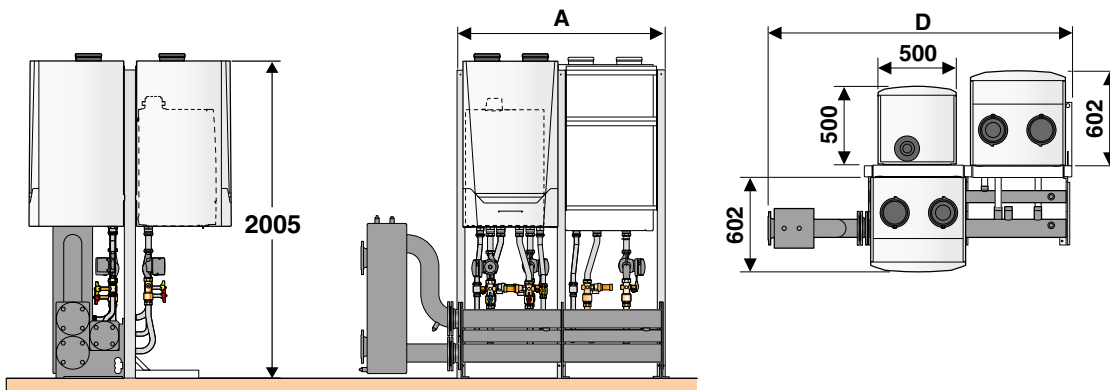
| Тип каскада | Кол-во котлов, от 2 до 8 | A мм | D мм |
|--------------------------|--------------------------|------|------|
| Напольный, в один ряд LV | 1 MCA ... + 1 MCA 160 | 1310 | 1671 |
| | 1 MCA ... + 2 MCA 160 | 1940 | 2641 |
| | 1 MCA ... + 3 MCA 160 | 2570 | 3203 |
| | 1 MCA ... + 4 MCA 160 | 3200 | 3833 |
| | 1 MCA ... + 5 MCA 160 | 3830 | 4463 |
| | 1 MCA ... + 6 MCA 160 | 4460 | 5093 |
| | 1 MCA ... + 7 MCA 160 | 5090 | 5723 |

Примечание: возможна установка от 2 до 8 котлов MCA 45-115 и MCA Pro 160 в каскаде в виде напольного монтажа котлов в один ряд (LV). Для различных комбинаций котлов

в каскаде, а также для детализовки соответствующих каскадных систем — см. программное обеспечение «Расчет каскадных систем для MCA», которое доступно на нашем сайте.

RG: НАПОЛЬНЫЙ МОНТАЖ КОТЛОВ «СПИНОЙ К СПИНЕ»

Напольный монтаж 3 котлов «спиной к спине»



| Тип каскада | Кол-во котлов, от 2 до 8 | A мм | D мм |
|--------------------------------|--------------------------|------|------|
| Напольный, «спиной к спине» RG | 1 MCA ... + 2 MCA 160 | 1310 | 2011 |
| | 1 MCA ... + 3 MCA 160 | 1310 | 2011 |
| | 1 MCA ... + 4 MCA 160 | 1940 | 2573 |
| | 1 MCA ... + 5 MCA 160 | 1940 | 2573 |
| | 1 MCA ... + 6 MCA 160 | 2570 | 3203 |
| | 1 MCA ... + 7 MCA 160 | 2570 | 3203 |

Примечание: возможна установка от 2 до 8 котлов MCA 45-115 и MCA Pro 160 в каскаде в виде напольного монтажа котлов «спиной к спине» (RG). Для различных комбинаций котлов

в каскаде, а также для детализовки соответствующих каскадных систем - см. программное обеспечение «Расчет каскадных систем для MCA», которое доступно на нашем сайте.

КАСКАДНЫЕ СИСТЕМЫ MCA PRO 160

Дополнительное оборудование для каскадных систем



Газовый фильтр DN 65 для каскадных систем мощностью от 160 до 600 кВт – ед. поставки HC 256



Задняя теплоизоляция для набора для подключения котла – ед. поставки EH 649

Позволяет теплоизолировать заднюю часть набора для подключения котла.

Необходима 1 теплоизоляция для каждого набора подключения котла.



Набор колен 90° DN 65 для каскадных систем мощностью от 304 до 455 кВт – ед. поставки HC 209

Набор колен 90° DN 100 для каскадных систем мощностью от 460 до 608 кВт – ед. поставки HC 210

Поставляются с прокладками, болтами и гайками. Позволяют подключить гидравлический разделитель перпендикулярно к коллектору.



Набор контрфланцев под сварку DN 65 для каскадных систем мощностью от 304 до 455 кВт – ед. поставки EH 669

Набор контрфланцев под сварку DN 100 для каскадных систем мощностью от 455 до 608 кВт – ед. поставки HC 218

В комплекте 3 контрфланца: 2 – для отопительной установки после гидравлического разделителя (DN65 или DN100) и 1 – для газопровода DN65 (вместо трубы под сварку диам. 65 мм). Поставляются с прокладками, болтами и гайками.



Теплоизоляция для

гидравлического разделителя – для гидравлического разделителя каскадных систем мощностью до 350 кВт – ед. поставки HC 224
– для гидравлического разделителя каскадных систем мощностью более 350 кВт – ед. поставки HC 215

Подходит для гидравлических разделителей с присоединительными патрубками DN 65 или DN 100.



Теплоизоляция для коллектора – ед. поставки EH 647

Для каждого котла необходимо заказывать 1 комплект теплоизоляции.

Примечание: для варианта установки «спина к спине» заказывать только для котла, который расположен спереди.



Теплоизоляция для набора подключения котла – ед. поставки HC 648

Необходима 1 теплоизоляция для каждого набора подключения котла.



Теплоизоляция колена 90° – ед. поставки HC 216

Для колен DN 65 или DN 100.



Теплоизоляция фланцевого переходника с DN 65 на DN 100 – ед. поставки EH 650



Регулируемая ножка – ед. поставки HC 219

Используется для установок LV (напольный монтаж котлов в один ряд) или RG (напольный монтаж котлов «спиной к спине») в случае неровного пола.

| Тип каскада | LV (напольный монтаж, в один ряд) | | |
|------------------------|-----------------------------------|---|---|
| | 2 | 3 | 4 |
| Кол-во котлов | 2 | 3 | 4 |
| Требуемое кол-во ножек | 5 | 6 | 8 |



Соединительный кабель S-BUS с разъемами, длина 1,5 м – ед. поставки AD 308

Соединительный кабель S-BUS с разъемами, длина 12 м – ед. поставки AD 309

Соединительный кабель S-BUS с разъемами, длина 20 м – ед. поставки AD 310

ТРЕБОВАНИЯ ПО УСТАНОВКЕ

Нормативные требования по установке и техническому обслуживанию

Установка и техническое обслуживание оборудования в жилом или общественном здании должна выполняться квалифицирован-

ным специалистом в соответствии с требованиями действующих правил и норм

Размещение

Для обеспечения наилучшего доступа к котлу рекомендуется соблюдать минимальные размеры, приведенные на рисунке.

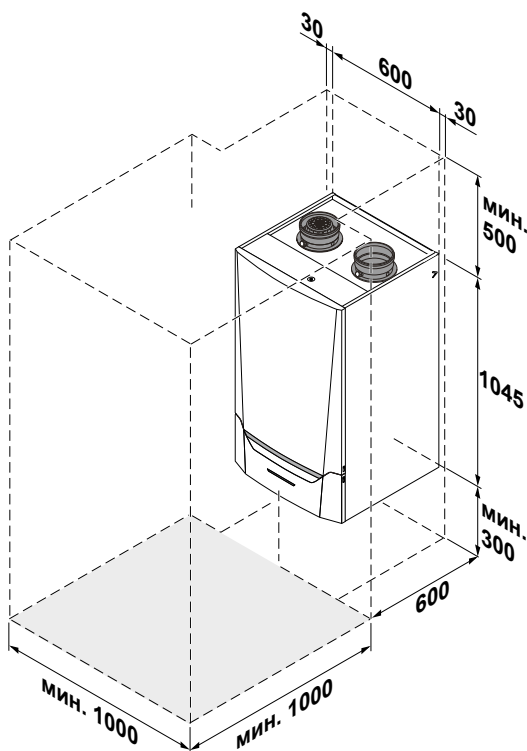
Примечание: для каскадной установки из нескольких котлов соблюдать эти же размеры для каждого котла в каскаде.

Котлы MCA Pro 160 должны устанавливаться вне жилых помещений, в помещениях, отвечающих требованиям для теплогенераторных. При установке вертикального или горизонтального коаксиального дымохода необходимо соблюдать соответствующие требования — см. стр. 29.

Приточная вентиляция (только при подключении к дымовой трубе – В23Р):

Сечение отверстия для приточной вентиляции помещения, откуда забирается воздух на горение, должно соответствовать действующим нормам.

Примечание: приточная вентиляция помещения не требуется для котлов с коаксиальными дымоходами (тип С13 или С33), кроме случаев, когда подводящий газопровод содержит одно или несколько механических соединений.



MCA_F0082



Чтобы не вызвать повреждение котла, необходимо следить за тем, чтобы в воздух для горения не попадали активные в плане коррозии хлор- и/или фторсодержащие вещества.

Такие вещества, например, могут быть в баллончиках с аэрозолями, красках, растворителях, чистящих средствах, моющих средствах, клеях, солях для оттаивания и др.

Таким образом, необходимо:

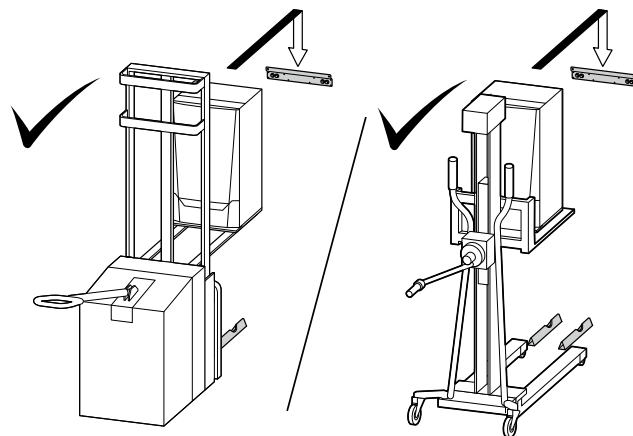
- Избегать забора воздуха, выходящего из помещений, где используются такие вещества: парикмахерские, химчистки, промышленные цеха (растворители), помещения с холодильными машинами (опасность утечки хладонотителя) и т. д.
- Запретить хранение таких веществ рядом с котлом.

Внимание! В случае коррозии котла или его комплектующих в результате воздействия хлор- и/или фторсодержащих веществ все гарантийные обязательства утрачивают свою силу

ТРЕБОВАНИЯ ПО УСТАНОВКЕ

Установка

По мере возможности, не снимать защитную упаковку котла до тех пор, пока он не прибудет на место окончательной установки. Ширина котла без упаковки всего 600 мм, он проходит в любые стандартные двери. Вес котла превышает вес, который может поднять один человек. Рекомендуется использовать подъемник.



MCA_FD087

Подключение газа

Выполнить в соответствии с требованиями действующих правил и норм. В любом случае установить запорный газовый кран как можно ближе к котлу. Этот кран поставляется с дополнительным оборудованием — набором для гидравлического подключения котла (см. стр. 10). До котла должен быть установлен газовый фильтр.

Диаметр газопровода должен быть определен в соответствии с требованиями действующих правил и норм.

Давление подачи газа:

- 20 или 13 мбар для природного газа;
- 37 мбар для пропана;
- 300 мбар для природного газа, с регулятором давления, поставляемым в качестве дополнительного оборудования.

Сертификат соответствия

Монтажная организация должна иметь все необходимые лицензии, разрешительные документы и пр. для выполнения данного вида работ

Ресивер (буфер) для газа

Ресиверы для газа — это одно из наиболее часто используемых решений, которые позволяют избежать проблем с некорректным отключением горелки по реле минимального и максимального давления газа. Эти отключения связаны с инерцион-

ностью системы газ-регулятор, которая вызывает повышение или понижение давления газа во время запуска или остановки горелки. Расчет объема ресивера можно произвести при помощи программного обеспечения DiemaTools, которое доступно на нашем сайте в разделе для специалистов.

Электрическое подключение

Электрическое подключение должно соответствовать требованиям действующих норм и правил.

Электрическая цепь питания котла должна иметь однополюсный выключатель, между контактами которого в открытом состоянии должно быть расстояние > 3 мм. Защитить подключение к электрической сети при помощи предохранителя на 6А.

Примечание:

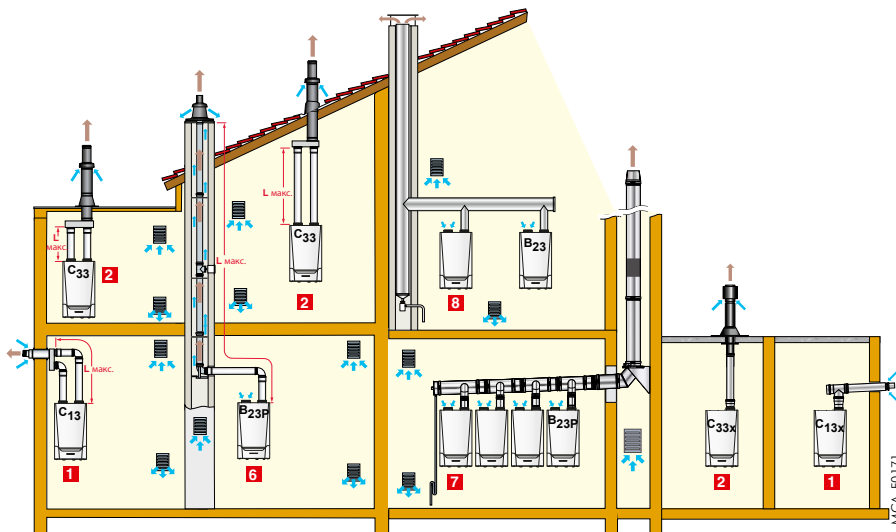
- кабели датчиков должны прокладываться отдельно от силовых кабелей 220В на расстоянии минимум 10 см;
- не рекомендуется выключать котел при помощи основного сетевого выключателя, иначе будет невозможно воспользоваться функциями защиты от замораживания и автоматической разблокировки насоса;
- в зависимости от качества питающей электрической сети может потребоваться установка разделительного трансформатора.

ПОДСОЕДИНЕНИЕ ВОЗДУХ/ПРОДУКТЫ СГОРАНИЯ

Использование трубопроводов воздух/продукты сгорания и правила по их установке — см. технический буклет «Дымоходы». Более детальное описание различных конфигураций приведено

в техническом буклете «Дымоходы» и в действующем каталоге продукции

Классификация



- 1** Тип $C_{13(x)}$: Подсоединение воздух/продукты сгорания при помощи концентрических трубопроводов с горизонтальным окончанием (коаксиальный дымоход)
- 2** Тип $C_{33(x)}$: Подсоединение воздух/продукты сгорания при помощи концентрических трубопроводов с вертикальным окончанием (выход на крышу)
- 6** Тип B_{23P}/B_{33} : Подсоединение к дымовой трубе (воздух для горения забирается из помещения)
- 7** Тип B_{23P} : Для каскадных установок
- 8** Тип B_{23P} : Подсоединение одиночного котла или каскадной установки котлов к дымовой трубе под разрежением и нечувствительной к влажности (воздух для горения забирается из помещения)

Таблица максимально допустимых длин трубопроводов воздух/продукты сгорания в зависимости от типа подсоединения

| Тип подсоединения воздух/продукты сгорания | | Л_{макс.} = Максимальная длина соединительных трубопроводов для MCA Pro 160, м | |
|--|------------------|--|----|
| Коаксиальные трубопроводы с горизонтальным коаксиальным окончанием | C_{13x} | Ø 110/150 мм | 6 |
| Раздельные трубопроводы с горизонтальным коаксиальным окончанием | C_{13} | Ø 150 мм (Al) | 20 |
| | | Ø 160 мм (PPs) | 20 |
| Коаксиальные трубопроводы с вертикальным коаксиальным окончанием | C_{33x} | Ø 110/150 мм | 6 |
| Раздельные трубопроводы с вертикальным коаксиальным окончанием | C_{33} | Ø 150 мм (Al) | 20 |
| | | Ø 160 мм (PPs) | 20 |
| Дымовая труба (воздух для горения забирается из помещения) | B_{23P}/B_{33} | Ø 150 мм (Al) | 40 |
| | | Ø 160 мм (PPs) | 50 |

Внимание:

На странице 29 будут еще раз приведены условия установки коаксиальных дымоходов (тип C) для газовых котлов, установленных в котельной, и с суммарной мощностью более 70 кВт.

Напоминание: для подсоединений типов B_{23} и B_{23P} запрещено использовать разные материалы для одной дымовой трубы.

Примечание:

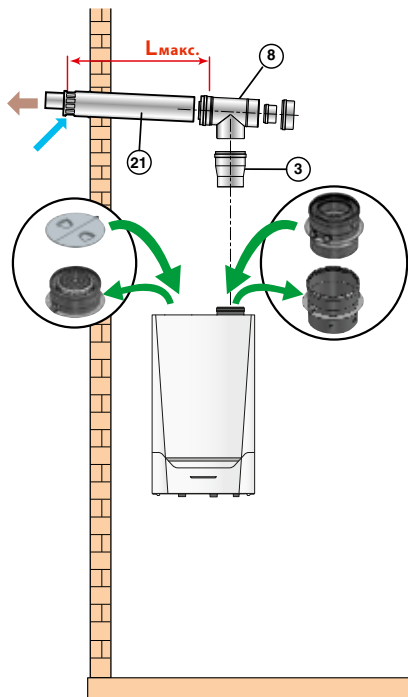
Для подсоединения тип B_{23P} (7) не требуется установка отсечного клапана дымовых газов, так как он уже встроен в котел MCA Pro 160.

Примечание: $L_{макс.}$ определяется суммой длин прямых участков трубопроводов воздух/ продукты сгорания и эквивалентных длин других элементов:

- 110/150 мм (PPs): 1 колено 87° = 3,7 м, 1 колено 45° = 1 м,
1 тройник с лючком для ревизии = 2,5 м,
1 прямая труба с лючком для ревизии = 1 м
- 150 мм (Al): 1 колено 87° = 6,4 м, 1 колено 45° = 1,7 м,
1 тройник с лючком для ревизии = 6,4 м,
1 прямая труба с лючком для ревизии = 0,5 м
- 160 мм (PPs): 1 колено 87° = 5 м, 1 колено 45° = 1,4 м,
1 тройник с лючком для ревизии = 5 м,
1 прямая труба с лючком для ревизии = 0,9 м

ПОДСОЕДИНЕНИЕ ВОЗДУХ/ПРОДУКТЫ СГОРАНИЯ

1 Тип С_{13x} – ГОРИЗОНТАЛЬНЫЙ КОАКСИАЛЬНЫЙ ДЫМОХОД КОАКСИАЛЬНЫЙ AL/PPS (ВЫХОД ЧЕРЕЗ НАРУЖНУЮ СТЕНУ ИЛИ КРЫШУ)



FUM_F0187

| Котел | Ø подсоединения мм | Л макс. (м) 110/150 |
|-------------|-----------------------|------------------------|
| MCA Pro 160 | | 6 |

| Ø подсоединения, мм | Эквивалентная длина, м 110/150 |
|-----------------------------------|-----------------------------------|
| Колено 87° | 3,7 |
| Колено 45° | 1,0 |
| Колено 30° | – |
| Колено 15° | – |
| Прямая труба с лючком для ревизии | 1,0 |
| Тройник с лючком для ревизии | 2,5 |
| Колено с лючком для ревизии | – |
| Сборник конденсата | 0,6 |

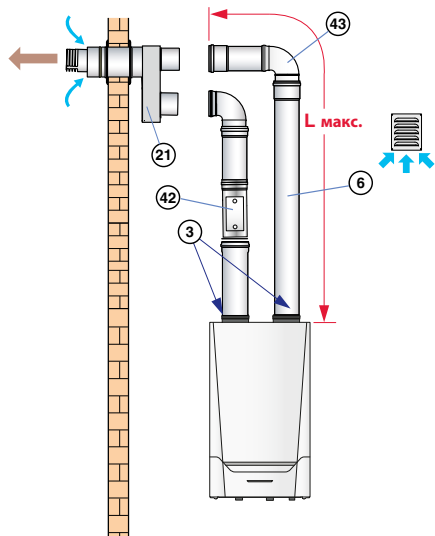
Минимально необходимое количество принадлежностей дымоходов (Al/PPS) для подсоединения к горизонтальному коаксиальному дымоходу:

| Наименование | Чертеж с размерами и обозначением позиций | Котел | PRO MCA 160 |
|--|---|-----------------------|-------------|
| | | Ø подсоединения, мм | 110/150 |
| | | Ед. поставки/ Артикул | |
| Набор для подключения коаксиального дымохода (для переоборудования с раздельных патрубков Ø 150 мм для забора воздуха и отвода продуктов на коаксиальный дымоход Ø 100/150 мм) | | EH 692 7619539 | X |
| Горизонтальное окончание Ø 110/150 мм с тройником с лючком для ревизии и переходником Ø 100/150 на 110/150 мм | | DY 881 100011364 | X |

⇨ Другие принадлежности для дымоходов – см. соответствующие страницы в буклете «Дымоходы»

ПОДСОЕДИНЕНИЕ ВОЗДУХ/ПРОДУКТЫ СГОРАНИЯ

1 Тип C_{13x} - ГОРИЗОНТАЛЬНЫЙ КОАКСИАЛЬНЫЙ ДЫМОХОД КОАКСИАЛЬНЫЙ AL/ОЦИНКОВАННАЯ СТАЛЬ или PPS/ ОЦИНКОВАННАЯ СТАЛЬ (ВЫХОД ЧЕРЕЗ НАРУЖНУЮ СТЕНУ)



| Котел | Ø подключения, (мм) | Л _{макс.} (м) |
|-------------|---------------------|------------------------|
| | | 150 или 160 |
| PRO MCA 160 | | 20 |

| Ø подключения, мм | Эквивалентная длина, м | |
|-----------------------------------|------------------------|-----------|
| | 150 (Al) | 160 (PPs) |
| Колено 87° | 6,4 | 5 |
| Колено 45° | 1,7 | 1,4 |
| Колено с лючком для ревизии | - | 5 |
| Прямая труба с лючком для ревизии | 0,5 | 0,9 |
| Тройник с лючком для ревизии | 6,4 | - |

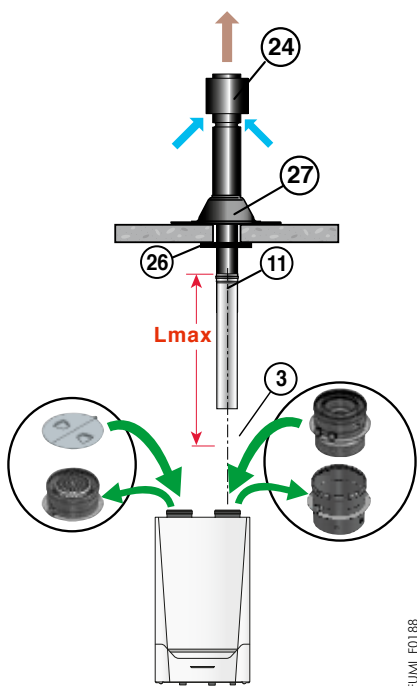
⇨ Минимально необходимое количество принадлежностей дымоходов AL/Оцинкованная сталь или PPs/Оцинкованная сталь для подсоединения к горизонтальному коаксиальному дымоходу:

| Наименование | Чертеж с размерами и обозначением позиций | Котел | MCA Pro 160 | |
|---|---|-----------------------|-------------|-----------|
| | | Ø подключения, мм | 150 (Al) | 160 (PPs) |
| | | Ед. поставки/ Артикул | | |
| Горизонтальный коаксиальный дымоход Al/Оцинкованная сталь Ø 150/220 мм | (21) | DY 831 100002469 | X | |
| Горизонтальный коаксиальный дымоход PPs/Оцинкованная сталь Ø 160/220 мм | (21) | DY 827 100002401 | | X |
| Переходник Ø 150 на 160 мм | (3) | DY 825 100002399 | | X |

⇨ Другие принадлежности для дымоходов — см. соответствующие страницы в буклете «Дымоходы»

ПОДСОЕДИНЕНИЕ ВОЗДУХ/ПРОДУКТЫ СГОРАНИЯ

2 Тип С_{33x} – ВЕРТИКАЛЬНЫЙ КОАКСИАЛЬНЫЙ ДЫМОХОД AL/PPS (ВЫХОД ЧЕРЕЗ НАКЛОННУЮ ИЛИ ПЛОСКУЮ КРЫШУ)



FUMI_F0188

| Котел | Ø подсоединения мм | Лмакс. (м) 110/150 |
|-------------|-----------------------|-----------------------|
| MCA Pro 160 | | 6 |

| Ø подсоединения, мм | Эквивалентная длина, м 110/150 |
|-----------------------------------|-----------------------------------|
| Колено 87° | 3,7 |
| Колено 45° | 1,0 |
| Колено 30° | – |
| Колено 15° | – |
| Прямая труба с лючком для ревизии | 1,0 |
| Тройник с лючком для ревизии | 2,5 |
| Колено с лючком для ревизии | – |
| Сборник конденсата | 0,6 |

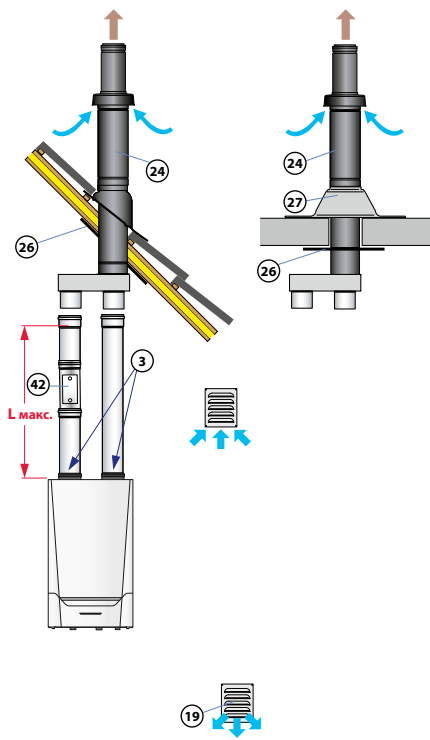
⇒ Минимально необходимое количество принадлежностей дымоходов (Al/PPS) для подсоединения к вертикальному коаксиальному дымоходу:

| Наименование | Чертеж с размерами и обозначением позиций | Котел | MCA Pro 160 |
|--|---|-----------------------|-------------|
| | | Ø подсоединения, мм | 110/150 |
| | | Ед. поставки/ Артикул | |
| Вертикальное окончание Ø 110/150 мм черного цвета | (24) | DY845 100002734 | X |
| Переходник Ø 110/150 на Ø 100/150 мм | (3) | DY817 100002357 | X |
| Набор для подключения коаксиального дымохода (для переоборудования с раздельных патрубков Ø 150 мм для забора воздуха и отвода продуктов на коаксиальный дымоход Ø 100/150 мм) | (3) | EH 692 7619539 | X |

⇒ Другие принадлежности для дымоходов - см. соответствующие страницы в буклете «Дымоходы»

ПОДСОЕДИНЕНИЕ ВОЗДУХ/ПРОДУКТЫ СГОРАНИЯ

2 Тип С₃₃ - ВЕРТИКАЛЬНЫЙ КОАКСИАЛЬНЫЙ ДЫМОХОД AL/ОЦИНКОВАННАЯ СТАЛЬ или PPS/ОЦИНКОВАННАЯ СТАЛЬ (ВЫХОД ЧЕРЕЗ НАКЛОННУЮ ИЛИ ПЛОСКУЮ КРЫШУ)



FUMI_EO185

| Котел | Ø подсоединения, (мм) | L макс. (м) |
|-------------|-----------------------|-------------|
| | | 150 или 160 |
| PRO MCA 160 | | 20 |

| Ø подсоединения, мм | Эквивалентная длина, м | |
|-----------------------------------|------------------------|-----------|
| | 150 (Al) | 160 (PPs) |
| Колено 87° | 6,4 | 5 |
| Колено 45° | 1,7 | 1,4 |
| Колено с лючком для ревизии | - | 5 |
| Прямая труба с лючком для ревизии | 0,5 | 0,9 |
| Тройник с лючком для ревизии | 6,4 | - |

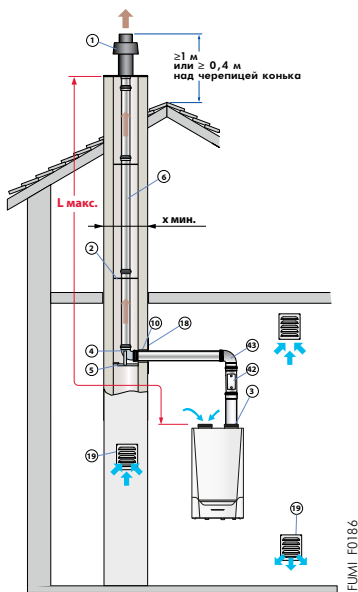
⇒ Минимально необходимое количество принадлежностей дымоходов Al/Оцинкованная сталь или PPs/Оцинкованная сталь для подсоединения к вертикальному коаксиальному дымоходу:

| Наименование | Чертеж с размерами и обозначением позиций | Котел | MCA Pro 160 | |
|---|---|-----------------------|-------------|-----------|
| | | Ø подсоединения, мм | 150 (Al) | 160 (PPs) |
| | | Ед. поставки/ Артикул | | |
| Вертикальный коаксиальный дымоход Al/Оцинкованная сталь Ø 150/220 мм | 24 | DY 835 100002473 | X | |
| Вертикальный коаксиальный дымоход PPs/Оцинкованная сталь Ø 160/220 мм | 24 | DY 826 100002400 | | X |
| Переходник Ø 150 на 160 мм | 3 | DY 825 100002399 | | X |

⇒ Другие принадлежности для дымоходов - см. соответствующие страницы в буклете «Дымоходы»

ПОДСОЕДИНЕНИЕ ВОЗДУХ/ПРОДУКТЫ СГОРАНИЯ

6 Тип В_{23р} – ПОДСОЕДИНЕНИЕ К ДЫМОВОЙ ТРУБЕ: ЖЁСТКИЙ ИЛИ ГИБКИЙ ДЫМОХОД AL или PPS в котельной и в шахте (воздух для горения забирается из котельной)



| Котел | Ø подсоединения, (мм) | L макс. (м) | |
|-------------|-----------------------|-------------|---------|
| | | 150 AI | 160 PPs |
| MCA Pro 160 | | 40 | 50 |
| х мин. | □ (мм) | 220 | 220 |
| | Ø (мм) | 240 | 240 |

| Ø подсоединения, мм | Эквивалентная длина, м | |
|-----------------------------------|------------------------|-----------|
| | 150 (AI) | 160 (PPs) |
| Колено 87° | 6,4 | 5 |
| Колено 45° | 1,7 | 1,4 |
| Колено с лючком для ревизии | - | 5 |
| Прямая труба с лючком для ревизии | 0,5 | 0,9 |
| Тройник с лючком для ревизии | 6,4 | - |

Напоминание: для подсоединений типов В23 и В23р запрещено использовать разные материалы для одной дымовой трубы

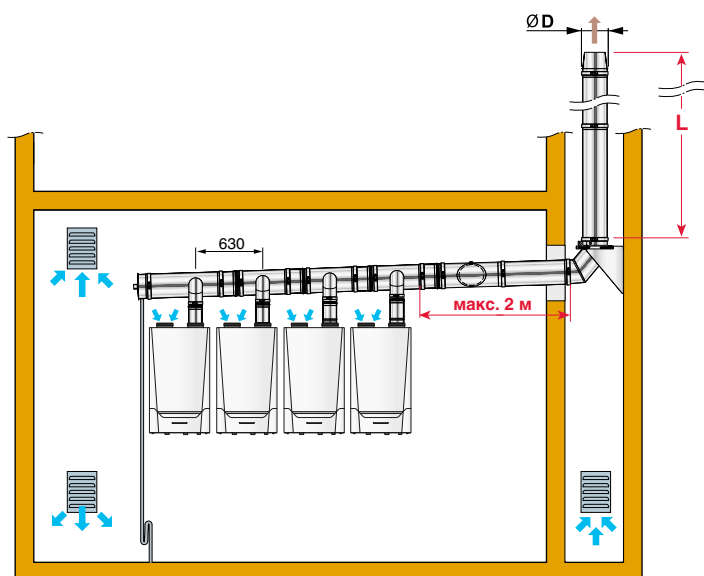
⇒ Минимально необходимое количество принадлежностей дымоходов AI или PPs для подсоединения к дымовой трубе:

| Наименование | Чертеж с размерами и обозначением позиций | Котел | MCA Pro 160 | | |
|---|---|-----------------------|---------------------|-----------|---|
| | | Ø подсоединения, мм | 150 (AI) | 160 (PPs) | |
| | | Ед. поставки/ Артикул | | | |
| Окончание с проходным элементом Ø 150 мм AI | DY 780 ① | DY 837 ① | DY 780 84887780 | X | |
| Окончание с проходным элементом Ø 160 мм PPs | | | DY 837 100002475 | | X |
| Колено 87° с опорой Ø 150 мм AI | DY 855 ④ + ⑤ | DY 836 ④ + ⑤ | DY855 100003968 | X | |
| Колено 87° с опорой Ø 160 мм PPs | | | DY 836 100002474 | | X |
| Пластина для отделки дымовой трубы Ø 150 мм AI | DY 856 ⑱ | DY 838 ⑱ | DY 856 100003969 | X | |
| Пластина для отделки дымовой трубы Ø 160 мм PPs | | | DY 838 100002476 | | X |
| Гильза Ø 165 мм | ⑩ | | DY 773 84887773 | X | X |
| Переходник Ø 150 на 160 мм | ③ | | DY 825 100002399 | | X |
| Колено 87° Ø 150 мм AI | ④③ | ④③ | DY 649 84887649 | X | |
| Колено 87° Ø 160 мм PPs | | | DY 823 100002397 | | X |

⇒ Другие принадлежности для дымоходов - см. соответствующие страницы в буклете «Дымоходы»

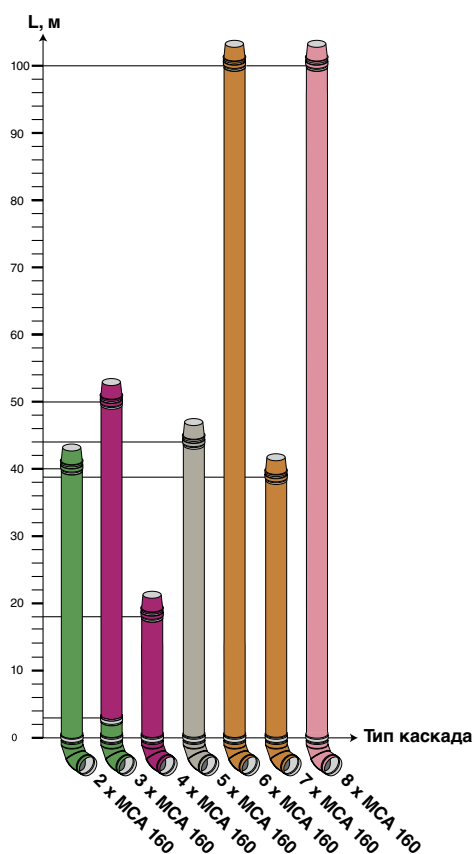
ПОДСОЕДИНЕНИЕ ВОЗДУХ/ПРОДУКТЫ СГОРАНИЯ

7 Тип В_{23P} - ПОДСОЕДИНЕНИЕ К ДЫМОВОЙ ТРУБЕ ДЛЯ КАСКАДНОЙ УСТАНОВКИ



MCA_F0170

Максимальная допустимая длина L (м) в зависимости от Ø D (мм) дымохода для различных комбинаций каскада (Эта длина рассчитана для размеров, приведенных на рисунке выше. Для других случаев необходимо выполнить новый расчет).



Обозначения



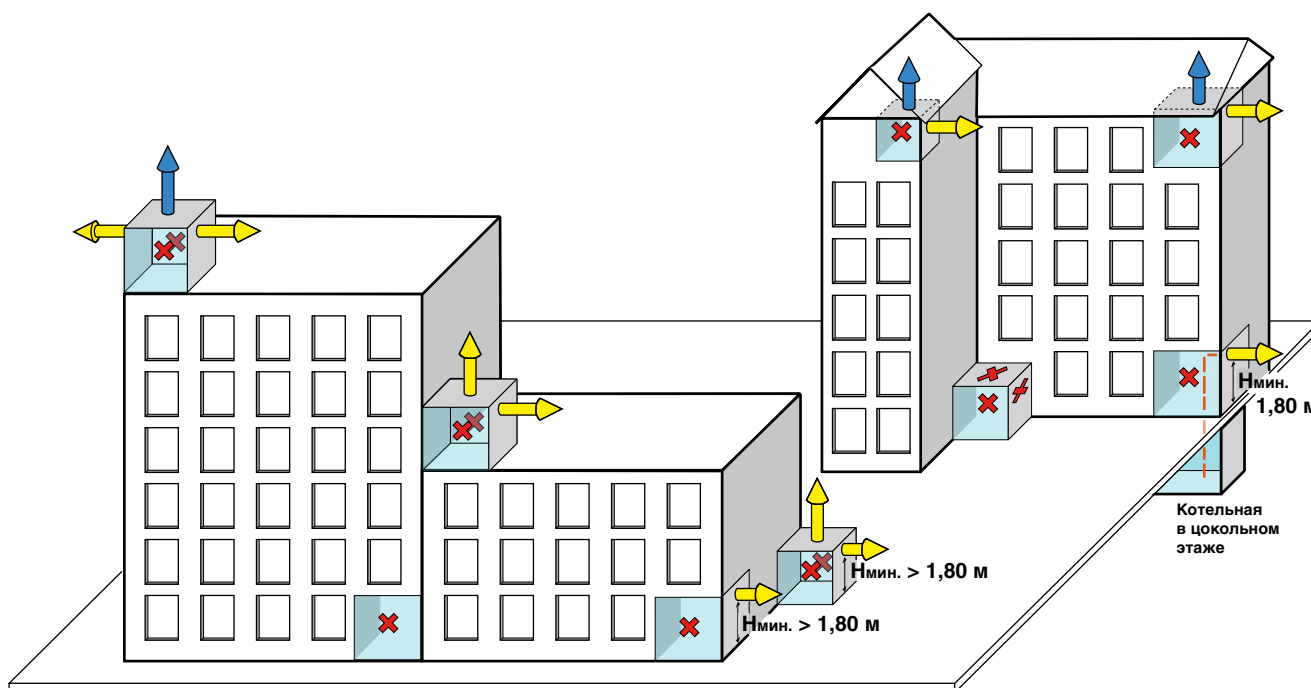
MCA_F0110

• Котлы MCA Pro 160, режим работы: 40/30 °C

Примечание: Приведенные значения длин носят справочный характер.

ТРЕБОВАНИЯ ПО УСТАНОВКЕ

Условия установки для газового котла мощностью более 70 кВт (требования французских норм; для ВАШЕГО случая установки см. правила и нормы, действующие в данной стране).



FUMI_F0044A

Источник информации: практическое руководство по установке коаксиальных дымоходов (тип C) газоиспользующего оборудования с закрытой камерой сгорания, установленного в котельной. Gaz de France – Suez.

Обозначения:

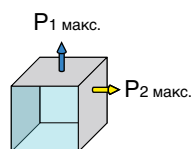
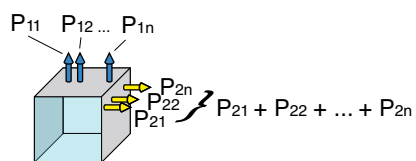
$P_u < 250 \text{ кВт}$

Котельная

Глухой фасад

$P_u < 2000 \text{ кВт}$

Запрещенные места для установки коаксиального дымохода



| | Несколько горизонтальных или вертикальных коаксиальных дымоходов | |
|------------------------------------|--|--|
| | в верхней части многоквартирных домов | в нижней части многоквартирных домов |
| $P_{11} + P_{12} + \dots + P_{1n}$ | $< 2000 \text{ кВт}$ или $< 2000 \text{ кВт} - (P_{21} + P_{22} + \dots + P_{2n})$ | $< 250 \text{ кВт} - (P_{21} + P_{22} + \dots + P_{2n})$ |
| $P_{21} + P_{22} + \dots + P_{2n}$ | $< 250 \text{ кВт}$ | $< 250 \text{ кВт}$ |
| | Горизонтальный и вертикальный коаксиальные дымоходы | |
| | в верхней части многоквартирных домов | в нижней части многоквартирных домов |
| $P_1 \text{ макс.}$ | $= 2000 \text{ кВт} - P_2$ | $= 250 \text{ кВт} - P_2$ |
| $P_2 \text{ макс.}$ | $= 250 \text{ кВт}$ | $= 250 \text{ кВт}$ |

Другие рекомендации и требования:

— Недопустим выход коаксиального дымохода на фасад с окнами и с решетками для забора воздуха

— Максимальные допустимые мощности:

- 250 кВт для горизонтального коаксиального дымохода
- 2000 кВт для вертикального коаксиального дымохода

ТРЕБОВАНИЯ ПО УСТАНОВКЕ

Гидравлическое подключение

Внимание: принцип работы конденсационного котла заключается в использовании энергии, которая содержится в водяных парах продуктов сгорания (скрытая теплота парообразования). Таким образом, для получения среднегодового КПД эксплуатации порядка 108%, необходимо правильно рассчитать

площадь отопительных приборов (например, использовать напольное отопление, низкотемпературные радиаторы и т. д.), чтобы получить низкую температуру в обратной линии — ниже точки росы, на всем протяжении отопительного сезона.

Отвод конденсата

Отвод конденсата осуществляется в канализацию. Подсоединение должно быть съемным, слив конденсата должен быть видимым. Фитинги и трубопроводы должны быть

из коррозионностойкого материала. Системы нейтрализации конденсата предлагаются в качестве дополнительного оборудования — см. стр. 11.

Подключение к контуру отопления

Котлы MCA Pro 160 можно устанавливать только на отопительных установках с закрытым контуром отопления. Отопительные установки должны быть предварительно промыты, чтобы удалить частицы меди (льна, флюса), оставшиеся после выполнения монтажных работ. Это предотвратит образование отложений, которые могут вызвать неправильную работу отопительной установки (шумы в установке, химическая реакция между металлами).

В случае замены старого котла на новый в старой отопительной установке обязательно ее промыть перед установкой котла. Также, в некоторых случаях может потребоваться установка специальных фильтров. После таких операций обратить особое внимание на качество воды для заполнения установки, чтобы обеспечить достижение требуемых характеристик котла.

Требования к воде системы отопления:

| Общая тепловая мощность установки, кВт | | 70-200 | 200-550 | > 550 |
|---|---------|----------|---------|---------|
| Степень кислотности (неподготовленная вода) | pH | 7-9 | 7-9 | 7-9 |
| Степень кислотности (подготовленная вода) | pH | 7-8,5 | 7-8,5 | 7-8,5 |
| Проводимость при 25 °C | мкСм/см | ≤ 800 | ≤ 800 | ≤ 800 |
| Хлористые соединения | мг/л | ≤ 150 | ≤ 150 | ≤ 150 |
| Другие компоненты | мг/л | < 1 | < 1 | < 1 |
| Полная жёсткость воды ⁽¹⁾ | °f | 1-20 | 1-15 | 1-5 |
| | °dH | 0,5-11,2 | 0,5-8,4 | 0,5-2,8 |
| | ммоль/л | 0,1-2,0 | 0,1-1,5 | 0,1-0,5 |

⁽¹⁾ Для отопительных установок с постоянной высокой температурой общей мощностью: до 200 кВт - соответствующая полная жёсткость равна 8,4 °dH (1,5 ммоль/л, 15 °f); больше 200 кВт - соответствующая полная жёсткость равна 2,8 °dH (0,5 ммоль/л, 5 °f)

Водоподготовка

Если качество воды не удовлетворяет приведенным выше требованиям, то обратиться к специализированной организации по водоподготовке, которая подберет необходимое решение

и убедится, что качество воды подходит для всех материалов, присутствующих в отопительной установке.

Минимальный расход воды

Максимальная разница температуры подающей воды и обратной воды, а также скорость повышения температуры подающей линии ограничиваются системой регулирования котла. Таким образом, для котла необходим расход, пропорциональный мощности, деленной на ΔT.

Стандартная ΔT = 25 °C, но она может достигать и до 40 °C. Таким образом, для котла необходимо соблюдать минимальный расход 0,4 м³/ч.

Максимальный расход воды

Слишком высокие скорости течения воды в теплообменнике снижают теплообмен. В связи с этим необходимо ограничивать расход воды величиной, полученной по следующей формуле:

$$Q_{\text{макс.}} (\text{м}^3/\text{ч}) = \frac{\text{Номинальная полезная мощность}}{9,3}$$

ПРИМЕРЫ УСТАНОВОК

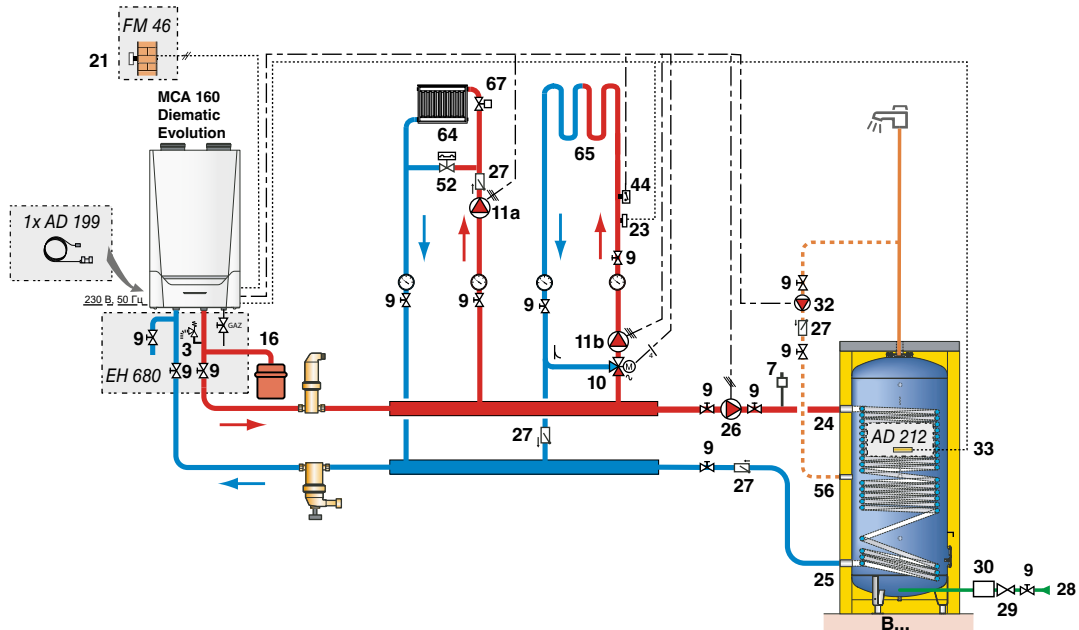
Приведенные ниже примеры не могут охватить все возможные случаи установок. Их задача — обратить внимание на основные правила, которые необходимо соблюдать. Некоторое количество устройств контроля и безопасности приведено на схемах (некоторые из них уже установлены в котлах MCA Pro 160). Но в любом случае, монтажные организации, технические консультанты, проектные организации должны решать, что именно устанавливать из устройств контроля и безопасности в зависи-

мости от особенностей котельной. Во всех случаях необходимо соблюдать требования действующих правил и норм.

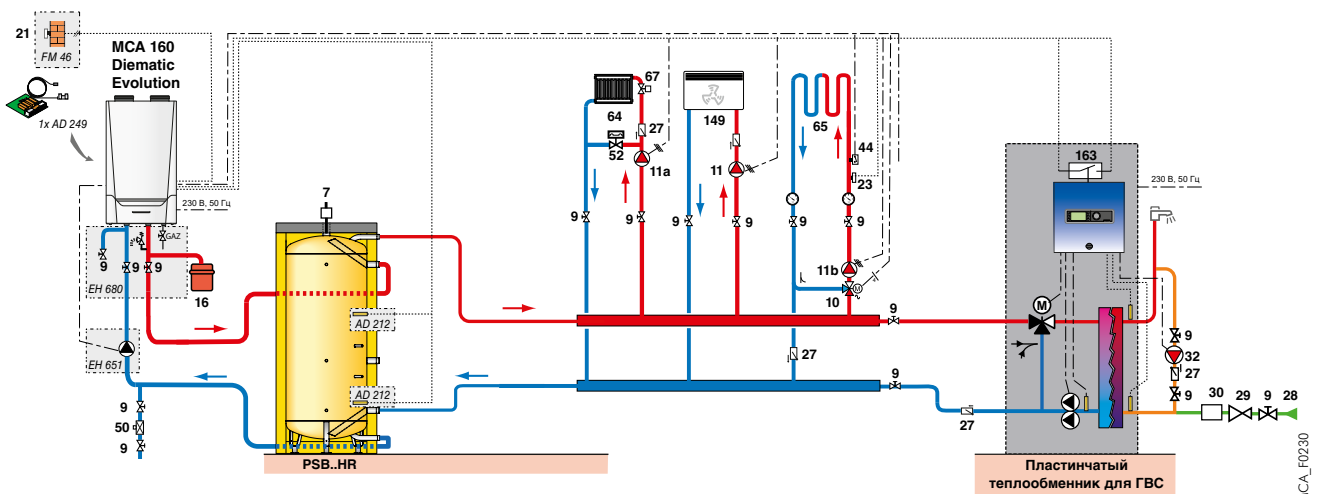
Внимание: если трубопроводы системы ГВС выполнены из меди, то между выходом горячей воды и этим медным трубопроводом необходимо предусмотреть муфту из стали, чугуна или изолирующего материала. Это предотвратит электрохимическую коррозию в месте контакта разнородных металлов.

ПРИМЕРЫ ОДНОКОТЛОВЫХ УСТАНОВОК ПАНЕЛЬ УПРАВЛЕНИЯ DIEMATIC EVOLUTION

MCA Pro 160 Diematic Evolution с 1 прямым и 1 смесительным контурами отопления и с 1 контуром ГВС с емкостным водонагревателем.



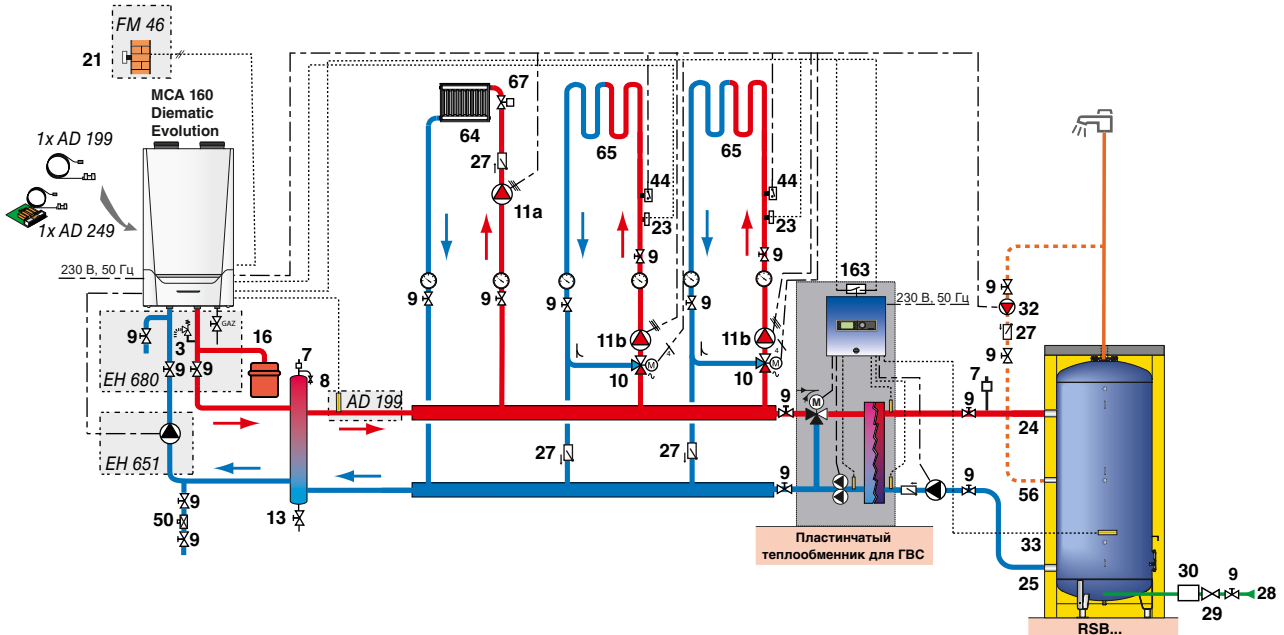
MCA Pro 160 Diematic Evolution с 2 прямыми и 1 смесительным контурами отопления, с 1 буферным баком для отопления и с 1 контуром ГВС с пластинчатым теплообменником.



Обозначения: см. стр. 35

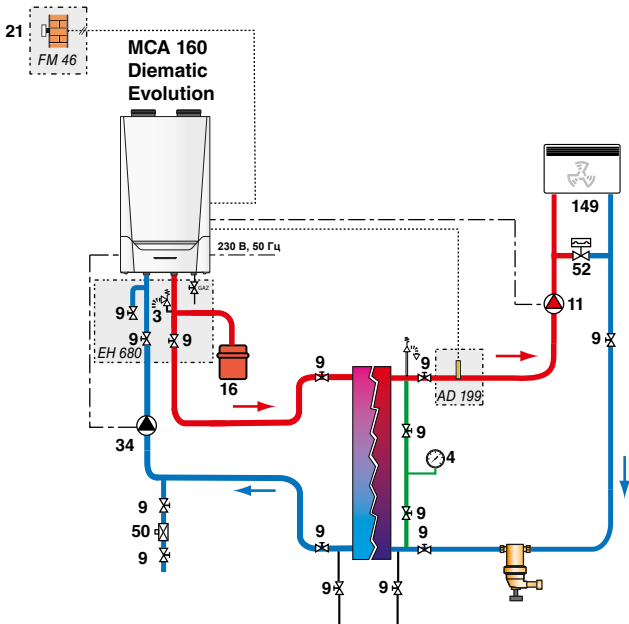
ПРИМЕРЫ УСТАНОВОК

МСА Pro 160 Diematic Evolution с 1 прямым и 2 смесительными контурами отопления и с 1 контуром ГВС с пластинчатым теплообменником и буферным баком.



MCA_F0231

МСА Pro 160 Diematic Evolution с разделительным пластинчатым теплообменником для контура отопления с фанкойлами.



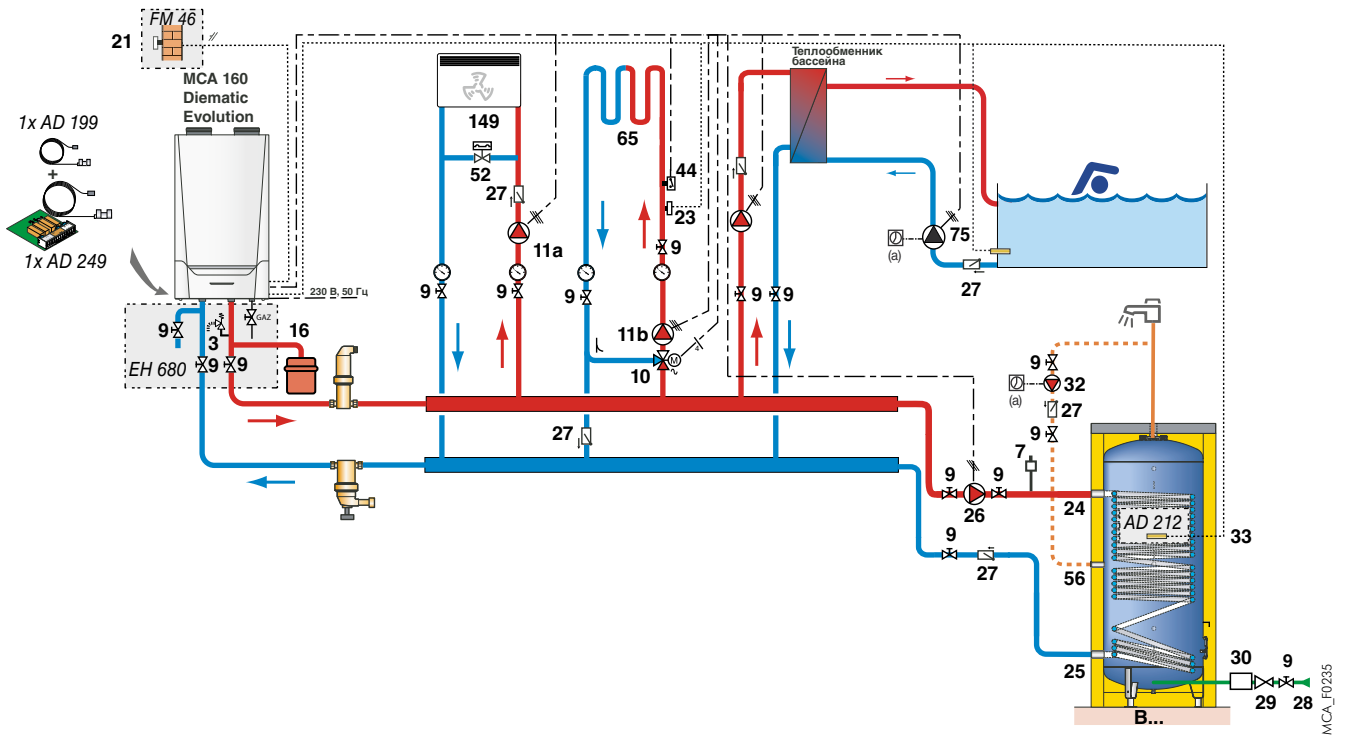
Примечание: обязательно использовать разделительный пластинчатый теплообменник для отопительных установок с большим количеством шлама.

MCA_F0232

Обозначения: см. стр. 35

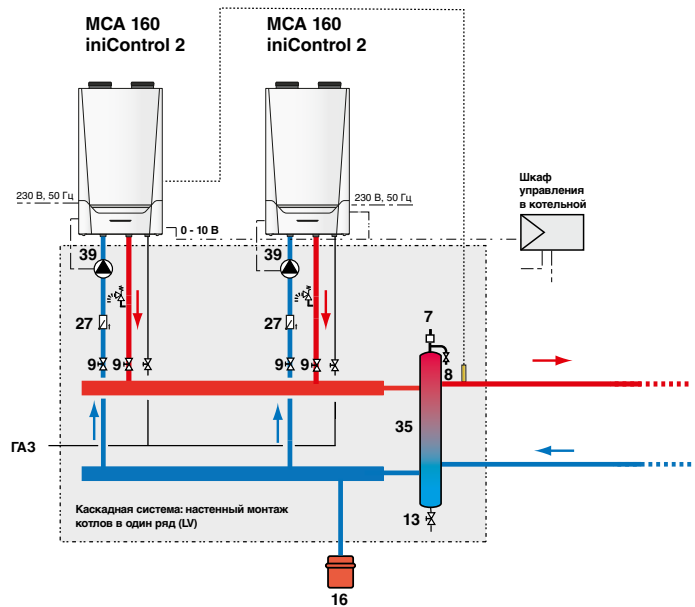
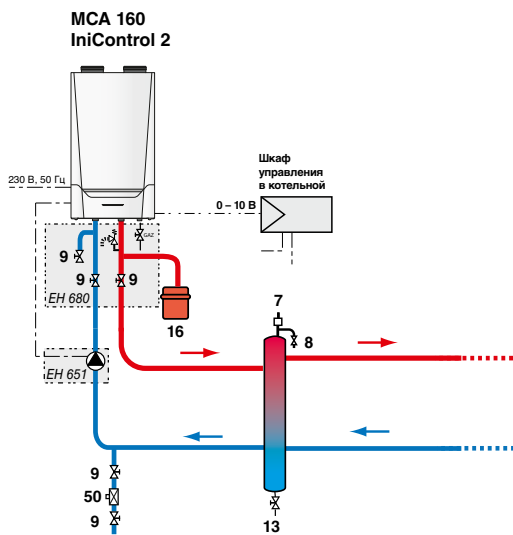
ПРИМЕРЫ УСТАНОВОК

MCA Pro 160 Diematic Evolution с 1 прямым и 1 смесительным контурами отопления, с 1 контуром бассейна и с 1 контуром ГВС емкостным водонагревателем



⇒ Панель управления iniControl2 и управление сигналом 0-10 В

Однокотловая установка с MCA Pro 160 iniControl2 и 2 котла MCA Pro 160 в каскаде с управлением сигналом 0-10 В от шкафа управления

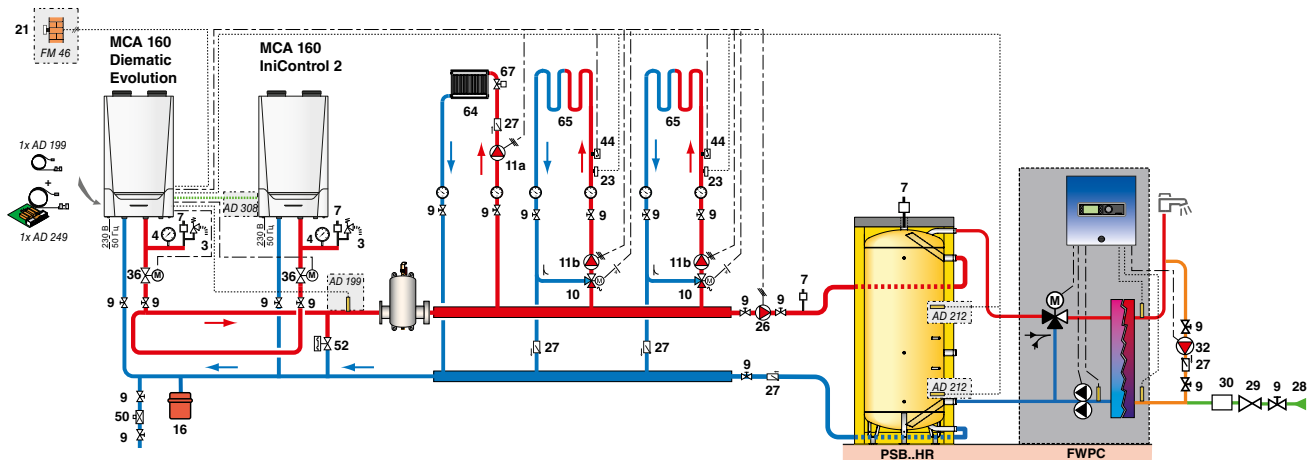


Обозначения: см. стр. 35

ПРИМЕРЫ УСТАНОВОК

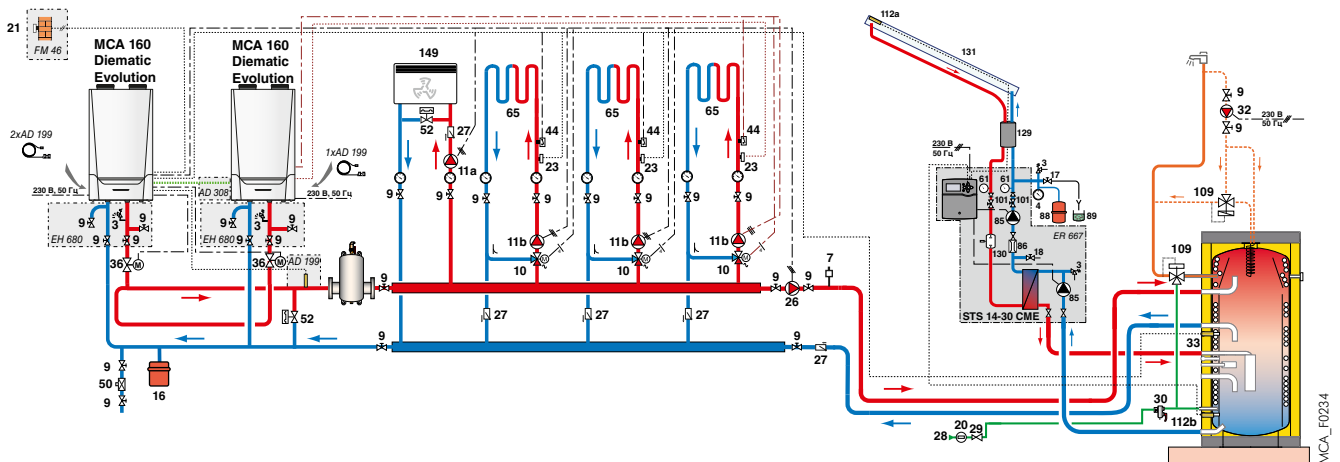
ПРИМЕРЫ КАСКАДНЫХ УСТАНОВОК

2 котла в каскаде: 1 котел MCA Pro 160 Diematic Evolution и 1 котел MCA Pro 160 iniControl2, 1 прямой контур и 2 смесительных контура отопления, буферный бак и 1 контур ГВС с пластинчатым теплообменником.



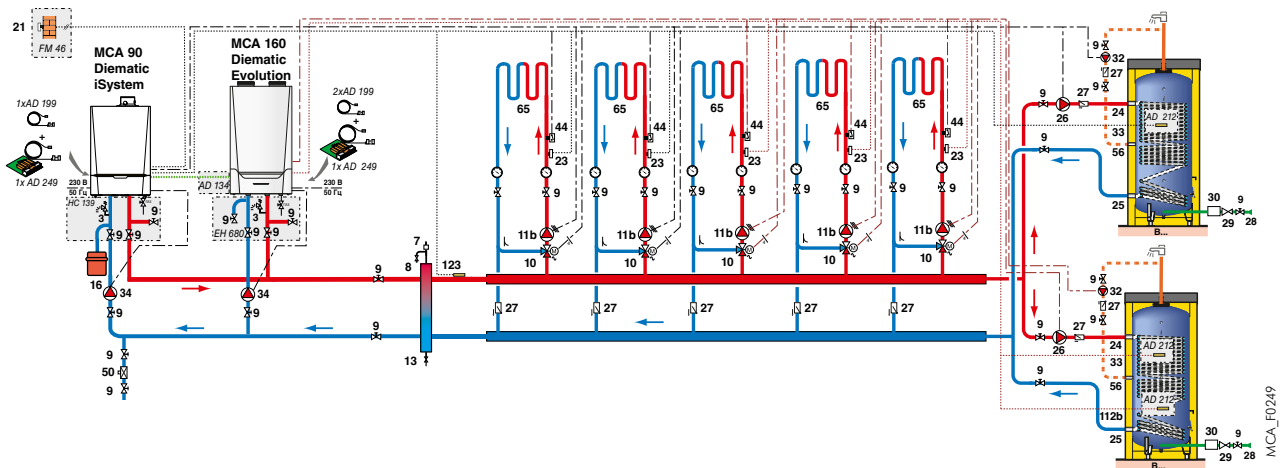
MCA_F0228

Особенный случай каскадной установки, для которой необходимо более 2 смесительных контуров: 2 котла MCA Pro 160 Diematic Evolution в каскаде, 1 прямой контур отопления с фэнкойлами, 3 смесительных контура отопления и 1 контур с емкостным водонагревателем солнечной установки для ГВС.



MCA_F0234

Смешанный каскад из 1 котла MCA 90 Diematic iSystem и 1 котла MCA Pro 160 Diematic Evolution в каскаде, 5 смесительных контуров отопления и 2 контура ГВС с емкостными водонагревателями.



MCA_F0249

Обозначения: см. стр. 35

ПРИМЕРЫ УСТАНОВОК

Описание

- 2 Обратная линия отопления
 - 3 Предохранительный клапан на 3 бар для контура отопления
 - 4 Манометр
 - 7 Автоматический воздухоотводчик
 - 8 Ручной воздухоотводчик
 - 9 Запорный кран
 - 10 3-ходовой смесительный клапан
 - 11 Циркуляционный насос контура отопления
 - 11a Электронный циркуляционный насос для прямого контура отопления
 - 11b Циркуляционный насос для смесительного контура отопления
 - 13 Кран для удаления шлама
 - 16 Расширительный бак
 - 17 Кран для слива
 - 21 Датчик наружной температуры
 - 23 Датчик температуры подающей линии после смесительного клапана
 - 24 Вход теплообменника емкостного водонагревателя
 - 25 Выход теплообменника емкостного водонагревателя
 - 26 Загрузочный насос
 - 27 Обратный клапан
 - 28 Вход холодной санитарно-технической воды
 - 29 Редуктор давления
 - 30 Группа безопасности на 7 бар для емкостного водонагревателя
 - 32 Насос циркуляции ГВС (необязательно)
 - 33 Датчик температуры ГВС
 - 34 Насос первичного контура
 - 35 Гидравлический разделитель
 - 39 Циркуляционный насос котла
 - 44 Защитный термостат 65 °С для контура напольного отопления
 - 46 3-ходовой переключающий клапан с сервоприводом
 - 50 Разъединитель
 - 52 Дифференциальный перепускной клапан
 - 56 Обратная линия контура циркуляции горячей санитарно-технической воды
 - 61 Термометр
 - 64 Контур радиаторного отопления
 - 65 Низкотемпературный контур отопления (например, напольное отопление)
 - 67 Ручная термостатическая головка
 - 68 Система нейтрализации конденсата
 - 75 Насос ГВС
 - 79 Выход теплообменника первичного контура солнечной установки
 - 80 Вход теплообменника первичного контура солнечной установки
 - 81 Электрический нагревательный элемент
 - 84 Шаровый запорный кран со встроенным обратным клапаном с разблокировкой
 - 85 Насос первичного контура солнечной установки
 - 86 Регулятор расхода в первичном контуре солнечной установки
 - 87 Предохранительный клапан на 6 бар
 - 88 Расширительный бак контура солнечной установки
 - 89 Ёмкость для сбора теплоносителя
 - 90 Лирообразный компенсатор (против естественной циркуляции) (10 x Ø трубы)
 - 101 Шаровый кран с обратным клапаном
 - 109 Термостатический смеситель
 - 112a Датчик солнечного коллектора
 - 112b Датчик водонагревателя солнечной установки
 - 114 Кран для слива контура солнечной установки (Внимание: пропиленгликоль)
 - 123 Датчик подающей линии каскада
 - 126 Система регулирования контура солнечной установки
 - 129 Трубы Duo-Tubes
 - 130 Воздухоотделитель с ручным воздухоотводчиком (Airstop)
 - 131 Батарея солнечных коллекторов
 - 149 Фэнкойлы
 - 163 Сухой контакт от контура потребителя
- (b) внешний таймер-программатор

МСА Pro 160

НАСТЕННЫЙ ГАЗОВЫЙ КОНДЕНСАЦИОННЫЙ КОТЁЛ С МОДУЛИРУЮЩЕЙ ГОРЕЛКОЙ ПОЛНОГО ПРЕДВАРИТЕЛЬНОГО СМЕШЕНИЯ

Производитель: De Dietrich
Модель: MCA Pro 160
Полезная мощность: 152 кВт
Тип топлива: природный газ, пропан
Расход газа: 16,5 м³/ч
Рабочее давление: 4 бар
Водовместимость: 17 л

Максимальная рабочая температура: 110 °С
Размеры, высота-длина-ширина: 1112 x 600 x 602 мм
Подача газа: 1"
Диаметр патрубка отвода продуктов сгорания: 150 мм
Диаметр подающей/обратной труб отопления: R 1 1/4"
Отгрузочный вес: 147 кг

ОПИСАНИЕ

- Соответствует требованиям европейских норм
- Конфигурации забора воздуха/отвода продуктов сгорания: В23 – В23Р – С13х – С33х – С93х – С53 – С63 – С83
- Высокий среднегодовой КПД эксплуатации: до 108,5%
- Литой моноблочный теплообменник из алюминия с кремнием с большой поверхностью теплообмена и низким гидравлическим сопротивлением, обладает высокой устойчивостью к коррозии. Доступ к теплообменнику спереди обеспечивает легкое техническое обслуживание
- Горелка полного предварительного смешения из нержавеющей стали с поверхностью из сплетенных металлических волокон. Широкий диапазон модуляции мощности от 18 до 100% обеспечивает наилучшую адаптацию к потребностям в тепле. Горелка имеет шумоглушитель для подачи воздуха.
- Особенно чистое сгорание с низкими выбросами: NOx < 39 мг/кВт•ч
- Розжиг и контроль наличия пламени при помощи датчика ионизации
- Встроенный бак-сборник конденсата с поставляемым сифоном
- Котлы MCA Pro 160 поставляются с одной из 2 следующих панелей управления:
- Diematic Evolution: погодозависимое управление 3 смесительными контурами отопления и контуром ГВС (после добавления соответствующего дополнительного оборудования)
- iniControl2: в основном, предназначена для работы в установках (каскадных или нет), которые управляются от внешнего шкафа управления сигналом 0–10 В
- Каскад с количеством котлов до 8 штук

Дополнительное оборудование для котла:

- Набор для гидравлического подключения + газовый кран
- Электронный насос первичного контура
- Набор для переоборудования MCA Pro 160 для работы на пропане
- Гидравлический разделитель 120/80–2"
- Система нейтрализации конденсата самотечного типа (для котлов мощностью до 450 кВт)
- Система нейтрализации конденсата с откачивающим насосом (для котлов или каскада котлов мощностью до 300 кВт)

- Система нейтрализации конденсата с откачивающим насосом (для котлов или каскада котлов мощностью до 1300 кВт)
- Гранулированный наполнитель (10 кг) для системы нейтрализации конденсата
- Гранулированный наполнитель (25 кг) для системы нейтрализации конденсата
- Регулятор давления газа 300 мбар
- Набор для подключения коаксиального дымохода
- Переходник с диам. 150 мм на 200 мм
- Воздушный фильтр
- Каскадные системы для 2–8 котлов MCA Pro 160 в версиях для настенного или напольного монтажа котлов в один ряд, для напольного монтажа котлов «спиной к спине», состоящие из гидравлического разделителя, коллектора для подключения котлов, модулирующих циркуляционных насосов первичного контура котлов и наборов для подключения котла; теплоизоляция поставляется в качестве дополнительного оборудования

Дополнительное оборудование для панелей управления:

Для Diematic Evolution:

- Проводной программируемый термостат комнатной температуры
- Беспроводной программируемый термостат комнатной температуры
- Непрограммируемый термостат комнатной температуры
- Настенный модуль регулирования Diematic VM Evolution
- Датчик ГВС
- Соединительный кабель S-BUS с разъемами
- Датчик для буферного водонагревателя
- Датчик наружной температуры
- Датчик температуры подающей линии после смесительного клапана (длина 2,5 м)
- Плата + датчик для 1 смесительного контура

Для iniControl2:

- Интерфейс Modbus-OpenTherm

Представительство в Москве ООО "БДР Термия Рус"

129164 Россия, г. Москва, Зубарев переулок, д. 15/1,
Бизнес-центр «Чайка Плаза», офис 309
Тел./факс: +7 (495) 221-31-51
Тел.: **8 800 333 17 18** (бесплатно по России)
www.dedietrich.ru
E-mail: info@dedietrich.ru

PART OF BDR THERMEA