

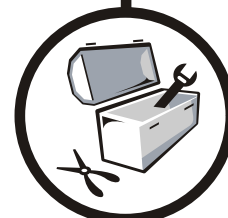
# G 100 - G 200/1 S

## Газовая горелка

РУССКИЙ

04/2006

Инструкция по установке



VLAREM

**De Dietrich** 

[www.dedietrich.com](http://www.dedietrich.com)

# Декларация соответствия CE

## Заявление о соответствии A.R.08/01/2004 - BE

Производитель DE DIETRICH THERMIQUE SAS  
57, rue de la Gare  
F - 67580 MERTZWILLER

+33 3 88 80 27 00

+33 3 88 80 27 99

Выпущено Смотри в конце справки.

Данным документом мы удостоверяем, что нижеописанный спектр оборудования изготовлен в соответствии с требованиями, изложенными в Заявлении о Соответствии ЕС, и что он производится и поставляется в соответствии с требованиями и правилами, определяемыми Европейскими Директивами и Королевским Декретом от 8 января 2004 г.

Тип изделия Газовая горелка

Модели G 100 - G 200/1 S

Применяемые стандарты Королевский Декрет от 8 января 2004 г.  
Стандарты EN 676  
90/396/CEE Директива для газовых аппаратов  
73/23/CEЕСЕЕ Директива о низком электрическом напряжении  
Затрагиваемые нормы : EN 60.335.1  
2004/108/CEE Директива об Электромагнитной Совместимости  
Затрагиваемые нормы : EN 50.081.1, EN 50.082.1, EN 55.014

Инспектирующая организация TUV Rheinland - Berlin Brandenburg  
GB 492004E3 - 23/07/2004

Измеренные значения G 100 S : NOx = 79 мг/кВт•ч; CO = 52 мг/кВт•ч  
G 200/1 S : NOx = 65 мг/кВт•ч; CO = 72 мг/кВт•ч

Дата : 04/2006

Директор завода  
Mr. Philippe WEITZ



# Содержание

|  |           |
|--|-----------|
| <b>Меры по технике безопасности .....</b>                              | <b>4</b>  |
| <b>Важная информация .....</b>   | <b>4</b>  |
| <b>Описание горелки .....</b>  | <b>5</b>  |
| 1 Краткое описание .....   | 5         |
| 2 Размеры .....  | 6         |
| 3 Технические данные .....   | 6         |
| 4 Основные компоненты .....  | 8         |
| <b>Блок управления и безопасности DMG 970 .....</b>                    | <b>10</b> |
| 1 Рабочий цикл .....   | 10        |
| 2 Блокировка .....   | 10        |
| 3 Диагностика неисправностей .....                                     | 10        |
| <b>Установка .....</b>   | <b>11</b> |
| 1 Установка раздвижного фланца .....                                   | 11        |
| 2 Расположение горелки .....   | 12        |
| 3 Установка в положение для технического обслуживания .....            | 12        |
| 4 Проверка расположения запальных электродов / датчика ионизации ..... | 13        |
| 5 Контроль положения газового распылителя и турбулизатора .....        | 13        |
| 6 Установка в рабочее положение .....                                  | 14        |
| 7 Подсоединение газа и электрические подключения .....                 | 15        |
| <b>Рекомендуемые настройки .....</b>                                   | <b>16</b> |
| 1 Настройка горелки .....  | 17        |
| 2 Настройка реле давления воздуха .....                                | 18        |
| 3 Настройка реле давления газа .....                                   | 18        |
| 4 Измерение сигнала о пламени .....                                    | 18        |
| <b>Проверка работы .....</b>   | <b>19</b> |
| <b>Заключительные проверки .....</b>                                   | <b>19</b> |
| <b>Техническое обслуживание горелки .....</b>                          | <b>19</b> |
| <b>Электрическая схема .....</b>                                       | <b>20</b> |
| <b>Incidents de fonctionnement .....</b>                               | <b>21</b> |
| <b>Запасные части - G 100 - G 200/1 S- 8802-4578E .....</b>            | <b>22</b> |

## Меры по технике безопасности

- Установка должна быть выполнена в соответствии с действующими нормами и правилами.
- Должны соблюдаться все действующие нормы и правила по технике безопасности и по предотвращению несчастных случаев.
- Установка горелки, ее ввод в эксплуатацию, эксплуатация и техническое обслуживание (осмотр, сервисное обслуживание, ремонт) должны производиться только квалифицированным, специально обученным специалистом.
- Только производитель имеет право производить ремонтные работы электрических компонентов, детекторов пламени и другого оборудования, обеспечивающего безопасность.
- Запрещено осуществлять изменения и преобразования горелки, не указанные в данной инструкции и способные вызвать серьезные нарушения в работе горелки.
- **Все работы, кроме настройки горелки, должны производиться только для выключенной горелки с отключенным электрическим питанием.**
- Мы не несем ответственность за убытки или поломки, вызванные нарушением данных инструкций!

## Важная информация

### Передача установки пользователю

- При передаче установки пользователю монтажник должен обратить особое внимание на те действия, которые пользователь имеет право выполнять самостоятельно (т.е. когда горелка находится в блокировке для разблокирования установки) и на те действия и ремонтные работы, которые могут производиться только квалифицированным специалистом. Обратиться к "Инструкцию по эксплуатации", поставляемой с этой инструкцией.
- Пользователь должен убедиться, что любая операция на горелке осуществляется квалифицированным специалистом.
- **Данная инструкция является неотъемлемой частью горелки. Держать ее в котельной поблизости от оборудования.**

### Используемые символы



**Осторожно, опасность!**

**Существует риск травмы пользователя или поломки оборудования.**

**Уделить особое внимание технике безопасности для сохранности оборудования и отсутствия травм.**



Особая информация. Информация должна быть принята во внимание для обеспечения удобства.



Стадия установки.



Ссылки.

# Описание горелки

## 1 Краткое описание

Горелки гаммы G 100 - G 200/1 S являются одноступенчатыми газовыми горелками.

- Они поставляются с подключенными кабелями.
- Их крепление на котле осуществляется при помощи раздвижного фланца.
- Все компоненты сосредоточены на легкодоступной плате.
- Плата, на которой размещены компоненты, предоставляет оптимальное положение для технического обслуживания.
- Контроль за пламенем осуществляется с помощью датчика ионизации.
- Розжиг производится с помощью электронного трансформатора.
- Топливо : Природный газ (заводская настройка для G20). (Набор для переоборудования на пропан : Дополнительное оборудование).

## Область применения

Горелки гаммы G 100 - G 200/1 S предназначены только для работы с водогрейными котлами для отопления помещений и для приготовления горячей санитарно-технической воды.

Они предназначены для работы на двух типах природного газа :

- Природный газ G20 с высокой теплотой сгорания PCI = 9,45 кВт·ч/м<sup>3</sup> (1013 мбар и 15°C).
- Природный газ G25 с низкой теплотой сгорания PCI = 8,125 кВт·ч/м<sup>3</sup> (1013 мбар и 15°C).
- Специальный набор позволяет горелкам гаммы G 100 - G 200/1 S работать на пропане и бутане.

| Горелка   | G 100 S   | G 200/1 S |
|---|-----------|-----------|
| Мощность (кВт)  | 20 ➔ 52   | 38 ➔ 79   |
| Номер артикула (Набор для переоборудования на пропан) | 8802-7289 | 8802-7290 |

Связаться с нами для получения информации касательно иного применения, производственных процессов и специальных случаев использования.

## Сертификаты

Горелки соответствуют следующим положениям и спецификациям ЕС :

- 90/396/CEE Директива для газового оборудования.
- 73/23/CEE – Директива о низком напряжении. Затрагиваемые нормы : EN 60.335.1.
- 2004/108/CEE Директива об Электромагнитной Совместимости.

Горелки типа G 100 - G 200/1 S соответствуют стандарту EN 676, а также BlmSchV и VLAREM.

Класс сгорания : III (NOx < 80 мг/кВт·ч).

Проверьте оптимальную совместимость горелки / котла / дымохода для обеспечения работы системы с низкими выбросами веществ, загрязняющих окружающую среду. Расположение и размер дымохода должны соответствовать действующим нормам и правилам.

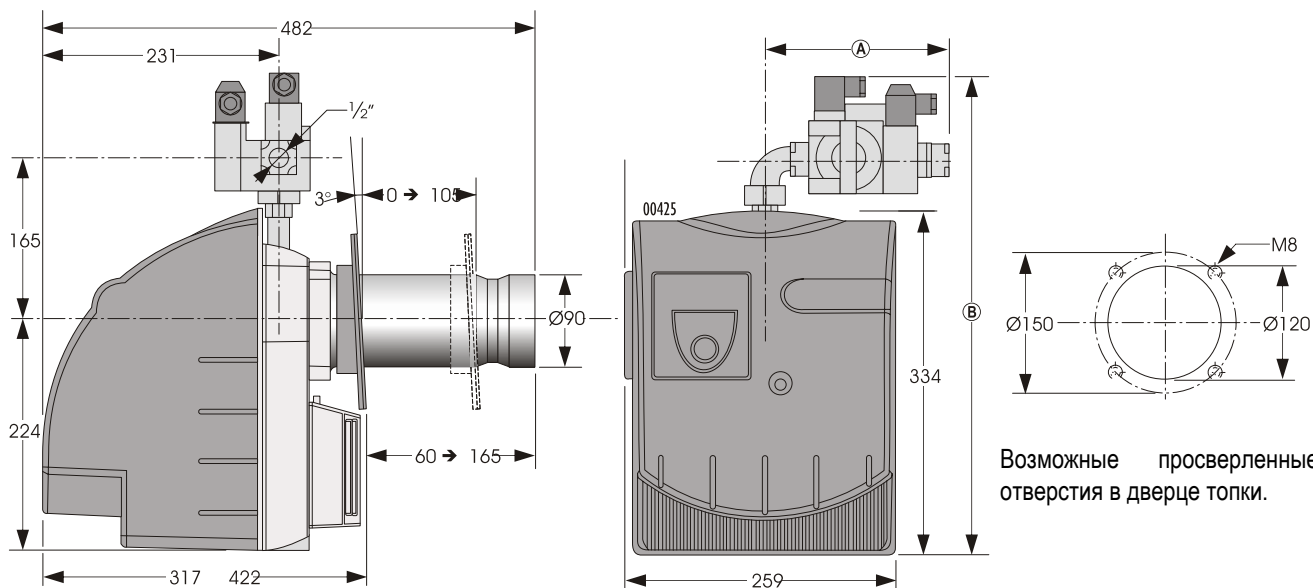
| Страна использования                   | Категория газа                       | Давление в сети (G20/G25) mbar             | Давление в сети (G30 / G31) мбар |
|--|--------------------------------------|--|----------------------------------|
| IT, AT, GR, DK, FI, SE, CZ, HU, NO, CH | II <sub>2H3B/P</sub>                 | 20   | 28/30 - 50                       |
| ES, GB / IE, PT                        | II <sub>2H3P</sub>                   | 20   | 37 - 50 / 37                     |
| NL                                     | II <sub>2L3B/P</sub>                 | 25   | 30 - 50                          |
| FR                                     | II <sub>2ES13P</sub>                 | 20/25-70 ➔ G 100 S   20/25-300 ➔ G 200/1 S | 37 - 50                          |
| DE                                     | II <sub>2ELL3B/P</sub>               | 20   | 50                               |
| BE                                     | I <sub>2E(R)</sub> , I <sub>3P</sub> | 20/25-70 ➔ G 100 S   20/25-100 ➔ G 200/1 S | 28-30/37                         |
| LU                                     | I <sub>2E3P</sub>                    | 20   | 37                               |

## Сертификат соответствия

Согласно статье номер 25 второй редакции декрета, изданного 02/08/1977, и статье 1 второй редакции декрета от 05/02/1999, техник, устанавливающий оборудование, должен иметь сертификаты, подтвержденные соответствующими Министерствами и их подразделениями, отвечающими за строительство и безопасность при работе с газом :

- Разные модели (модели 1, 2 или 3), применяемые после выполнения новой газовой установки.
- Модель 4 - после замены котла на новый.

## 2 Размеры



**i** Предусмотреть свободное и ничем не занятое пространство сзади горелки, как минимум 0,80 м, для обеспечения ее установки в положение для технического обслуживания.

Размер **(A)**, **(B)** : Смотри "Технические данные".

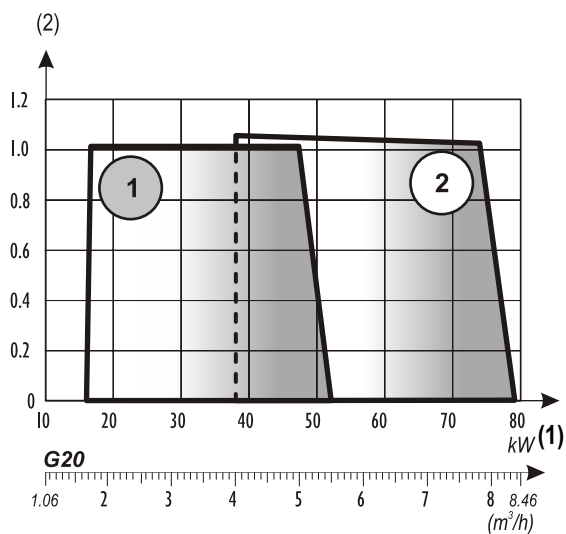
## 3 Технические данные

| Горелки   | G 100 S               | G 200/1 S    |    |
|---|-----------------------|--------------|----|
| N сертификата EN 676  | CE0085BM0348          | CE0085BM0348 |    |
| Работа  | 1-ступень             | 1-ступень    |    |
| Диапазон мощности горелки [кВт/ВТ] - Газ G20- 20мбар <sup>(1)</sup> | 16 ➔ 52               | 38 ➔ 79      |    |
| Потребляемая электрическая мощность (Вт)                            | 150                   | 155          |    |
| Газовая рампа   | CG10                  | CG15         |    |
| Номинальная мощность двигателя (Вт)                                 | 90                    | 90           |    |
| Уровень шума на расстоянии 1 м (дБ(A))                              | 60                    | 67           |    |
| Вес нетто (кг)  | 12,6                  | 13,8         |    |
| Вес брутто (кг)   | 15,1                  | 16,2         |    |
| Размеры A (мм)  | 186                   | 200          |    |
| Размеры B(мм)   | 469                   | 530          |    |
| Маркировка турбулизатора + Жаровая труба                            | 1                     | 2            |    |
| Максимальная мощность горелки :                                     | G20-20 мбар           | 52           | 79 |
|   | G25-20 мбар           | 46           | 70 |
|   | G25-25 мбар           | 49           | 74 |
|   | G20/G25-30 ➔ 70 мбар  | 52           | -  |
|   | G20/G25-30 ➔ 300 мбар | -            | 79 |

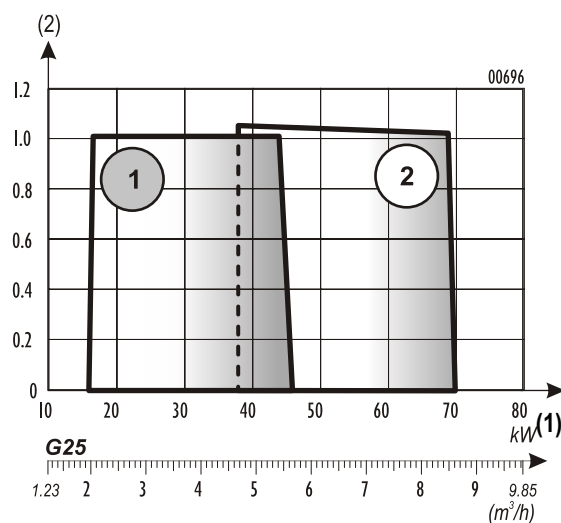
<sup>(1)</sup> Мощность горелки на высоте 400 м и при температуре 20°C.

Диаграммы мощности согласно стандарта EN 676

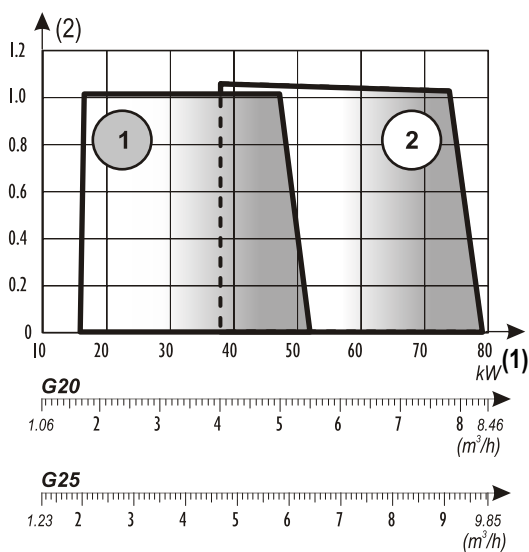
Газ G20-20 мбар



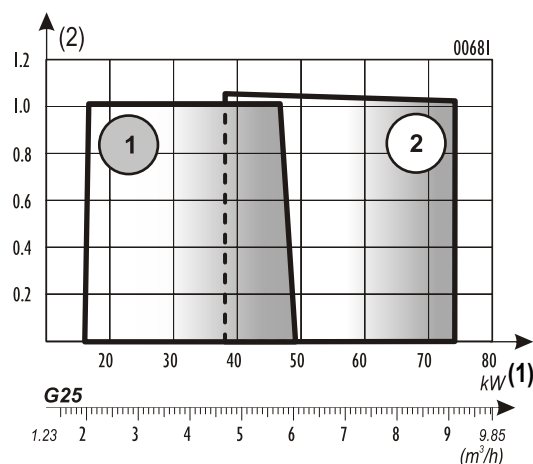
Газ G25-20 мбар



Газ G20/G25 : G 100 S : 30 - 70 (Макс.) мбар  
G 200/1 S : 30 - 300 мбар



Газ G25-25 мбар



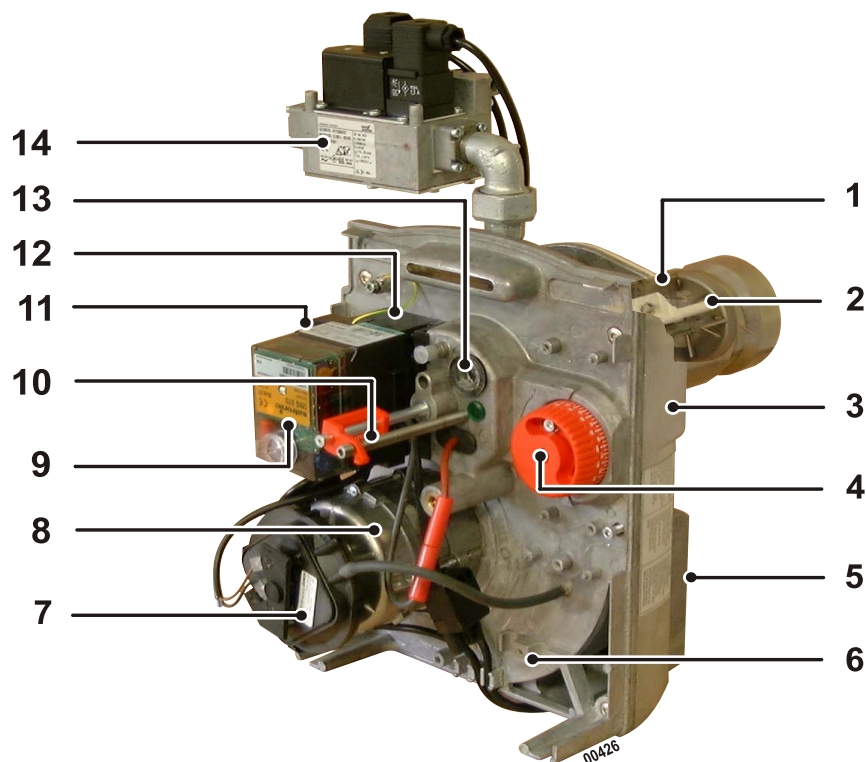
- (1) Мощность горелки на высоте 400 м и при температуре 20°C.  
(2) Противодавление топки (мбар).

1

G 100 S

2

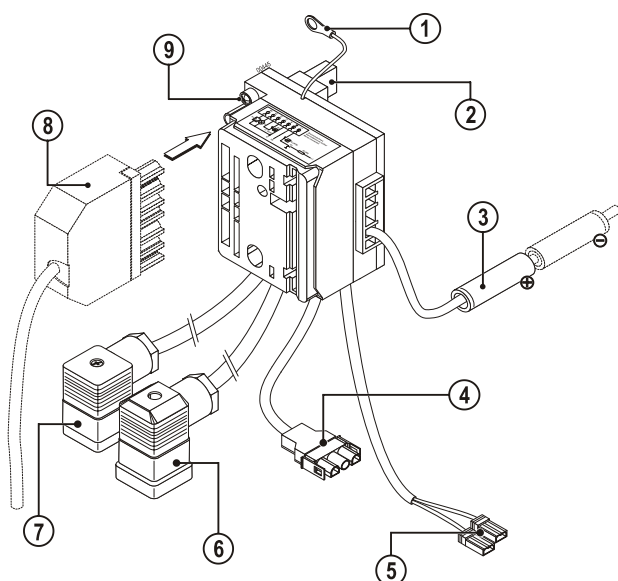
G 200/1 S



- |   |   |
|---|---|
| 1 Жаровая труба   | 8 Двигатель   |
| 2 Головка воспламенения с запальными электродами и датчиком ионизации | 9 Блок управления и безопасности с кнопкой сброса неисправности |
| 3 Корпус  | 10 Винт регулировки положения турбулизатора                     |
| 4 Ручка регулировки воздушной заслонки                                | 11 -контактный разъем 7   |
| 5 Воздухозаборник   | 12 Трансформатор розжига  |
| 6 Плата с компонентами  | 13 Глазок наблюдения за пламенем                                |
| 7 Реле давления воздуха   | 14 Газовая рампа  |

Схема подключения для цоколя блока управления и безопасности


**⚠ Цоколь является устройством безопасности, которое запрещено открывать.**

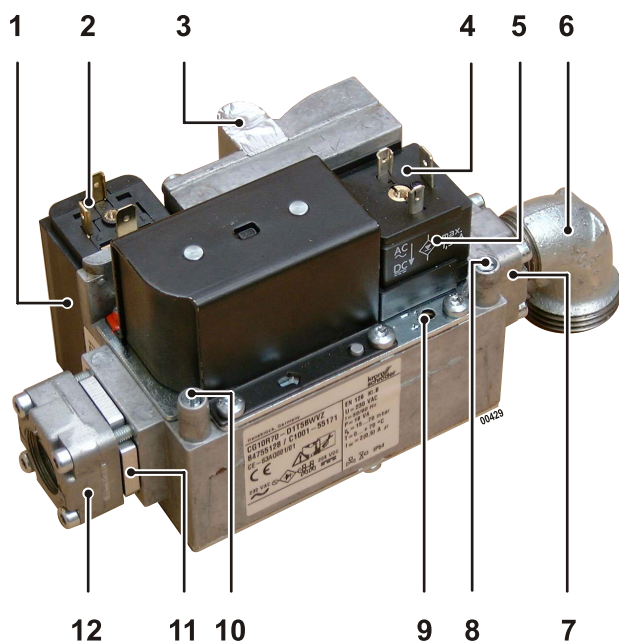


- |   |   |
|---|---|
| 1 | Подключение заземления к плате с компонентами                                       |
| 2 | Подключение к трансформатору  |
| 3 | Подключение к датчику ионизации   |
| 4 | Подключение к двигателю   |
| 5 | Подключение к реле давления воздуха   |
| 6 | Подключение к реле давления газа  |
| 7 | Подключение к газовой рампе   |
| 8 | 7-контактный разъем , Подключение горелки к котлу<br>Зеленый светодиодный индикатор |
| 9 | Горит = Горелка под напряжением<br>Погашен = Горелка не под напряжением             |



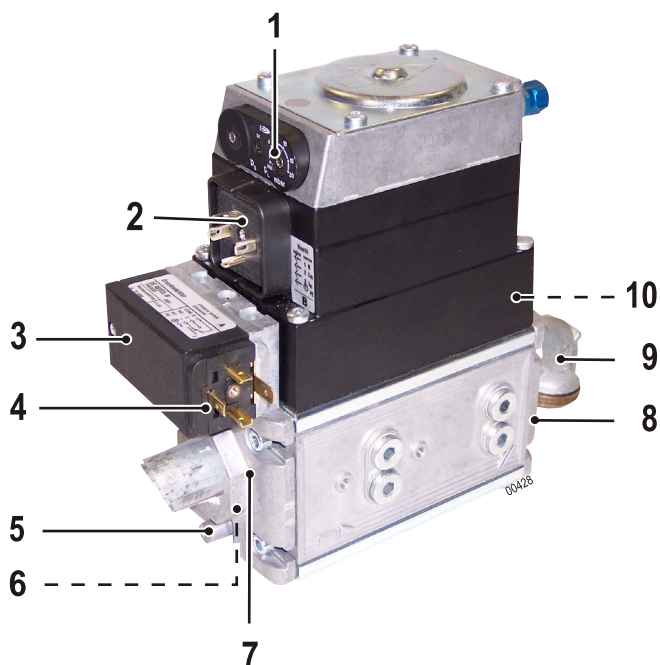
## Газовая рампа CG10 для горелок G 100 S

 Газовая рампа ограничена входным давлением 70 мбар.



- 1 Реле давления газа
- 2 Электрическое подключение реле давления газа
- 3 Настройка регулятора газа : ( Предварительная настройка на заводе)
- 4 Электрическое подключение электрического клапана
- 5 Выпрямитель: преобразование постоянного/переменного тока
- 6 Соединительное колено
- 7 Выходной фланец
- 8 Отвод для измерения выходного давления газа
- 9 Регулировка давления газа
- 10 Отвод для измерения входного давления газа
- 11 Сетчатый фильтр
- 12 Входной фланец

## Газовая рампа CG15 для горелок G 200/1 S

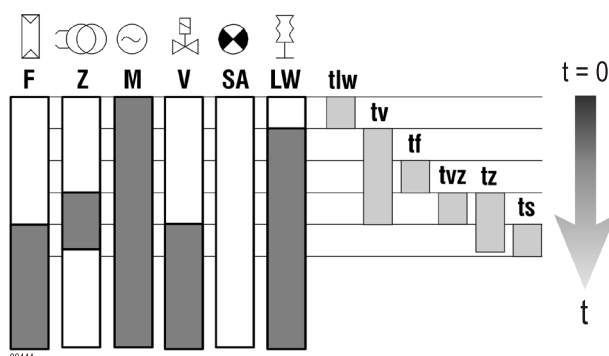


- 1 Винт регулировки давления газа (параметр V)
- 1 Винт регулировки давления газа (параметр N)
- 2 Электрическое подключение электрического клапана
- 3 Реле давления газа
- 4 Электрическое подключение реле давления газа
- 5 Отвод для измерения входного давления газа
- 6 Сетчатый фильтр
- 7 Входной фланец
- 8 Выходной фланец
- 9 Соединительное колено
- 10 Отвод для измерения выходного давления газа

# Блок управления и безопасности DMG 970

## 1 Рабочий цикл

- F Детектор пламени
- Z Розжиг
- M Двигатель горелки
- V Электрический клапан
- SA Индикатор внешней неисправности
- LW Реле давления воздуха
- tlw Максимальное время реакции для реле давления воздуха = 60s
- tv Время продувки = 24s
- tf Наблюдение за остаточным пламенем = 5s
- tvz Время предварительного зажигания = 3s
- tz Полное время зажигания = 5.5s
- ts Защитное время = 3s



Блок управления и безопасности может быть установлен или снят с цоколя только тогда, когда электропитание отключено с помощью главного выключателя отопительной установки.

**⚠** Блок управления и безопасности - это защитное устройство, которое запрещено открывать.

## 2 Блокировка

Блок управления DMG 970 управляется микропроцессором.

В случае неполадок, LED остается гореть 10 секунд, затем сигнал прерывается кодом неисправности, обозначающим ее характер. Диагностика неисправностей изложена в приведенной ниже таблице.

### Описание кода неисправности

- | Короткий импульс
- Длительный импульс
- . Короткая пауза
- Длинная пауза

## 3 Диагностика неисправностей

| Код неисправности   | Характер неисправности                               | Причина неисправности   |
|---------------------|--|---|
| ■ ■ ■ ■             | Неисправность происходит в период защитного времени. | Пламя не обнаружено.  |
| ■ ■ ■ ■             | Реле давления воздуха находится в рабочем положении. | Контакт реле давления воздуха спаян (Неисправное или неправильно подключенное реле давления воздуха). |
| ■ ■ ■               | Реле давления воздуха: время истекло.                | Реле давления воздуха не закрывается в требуемое время (Неисправное реле давления).                   |
| ■                   | Открывается реле давления воздуха.                   | Реле давления воздуха открывается во время запуска или работы.  |
| ■ ■ ■ ■             | Прерывание пламени.                                  | Прерывание сигнала пламени во время работы.   |
| ■ ■ ■ ■ . ■ ■ ■ ■ ■ | Ручная или внешняя неисправность.                    | Внешняя неисправность.  |
| ■ ■ ■ ■             | Остаточное пламя.                                    | Возможно, датчик ионизации неисправен или неправильно расположен.                                     |

SATROPEN - это карманное устройство для визуализации неисправностей и интенсивности сигнала пламени. Оно доступно в качестве дополнительного оборудования.

## Установка

### Рекомендации по электрическому подключению

**⚠** Для изолирования установки во время проведения работ по техническому обслуживанию, очистке и ремонту должно использоваться устройство отключения, управляемое вручную. Оно должно одновременно отключить все незаземленные проводники. Данное устройство не входит в комплект поставки. Горелка поставляется для работы в однофазной сети с напряжением 230 В - 50 Гц. Перед тем, как производить какие-либо операции с горелкой, ее необходимо отключить от электрической сети. Выполнить установку и электрические подключения в соответствии с действующими нормами и правилами. Проверить, что заземление подсоединено правильно!

**i** Проверить, не были ли перепутаны местами ноль и фаза (проверить, что разница между нулем и заземлением составляет 0 В, то есть фаза и ноль расположены правильно).

Все соединительные кабели оснащены стандартными разъемами согласно DIN 4791.

### Рекомендации по подключению газа

Подключение между группой клапанов устройства и газораспределительной сетью должно выполняться квалифицированным специалистом. Сечение трубопроводов должно быть рассчитано таким образом, чтобы потери давления не превышали 5% от давления в распределительной сети.

Воздух из подающего трубопровода должен быть удален корректным образом.

Подключение газа должно быть выполнено с запорным краном с маркировкой CE. Для его установки обратиться к действующим правилам и нормам.

Топливо : Природный газ (Набор для переоборудования на пропан : Дополнительное оборудование).

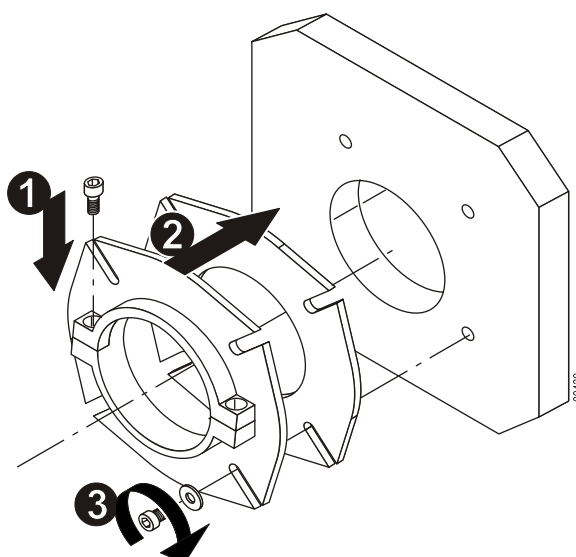


Минимальное давление подключения природного газа : 20мбар.

Максимальное давление подключения природного газа : 70мбар (**G 100 S**).

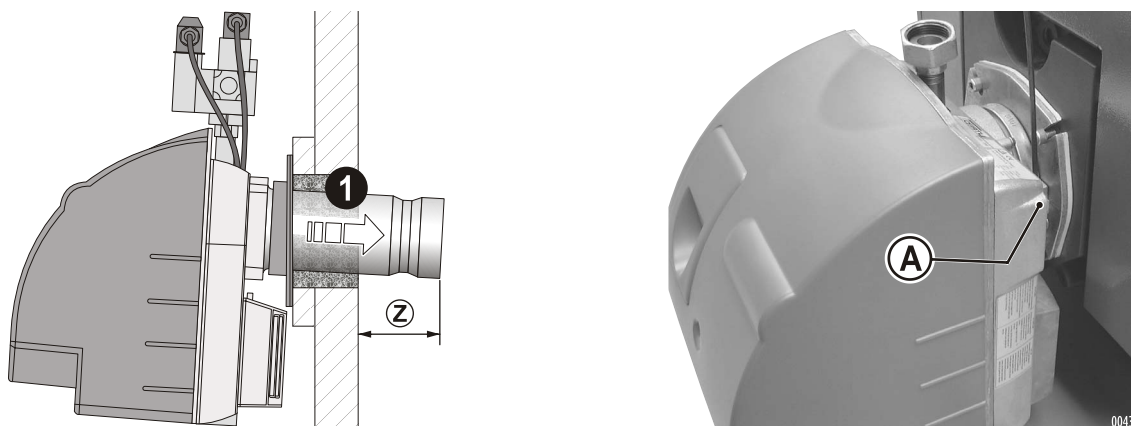
Максимальное давление подключения природного газа : 360мбар (**G 200/1 S**).

## 1 Установка раздвижного фланца



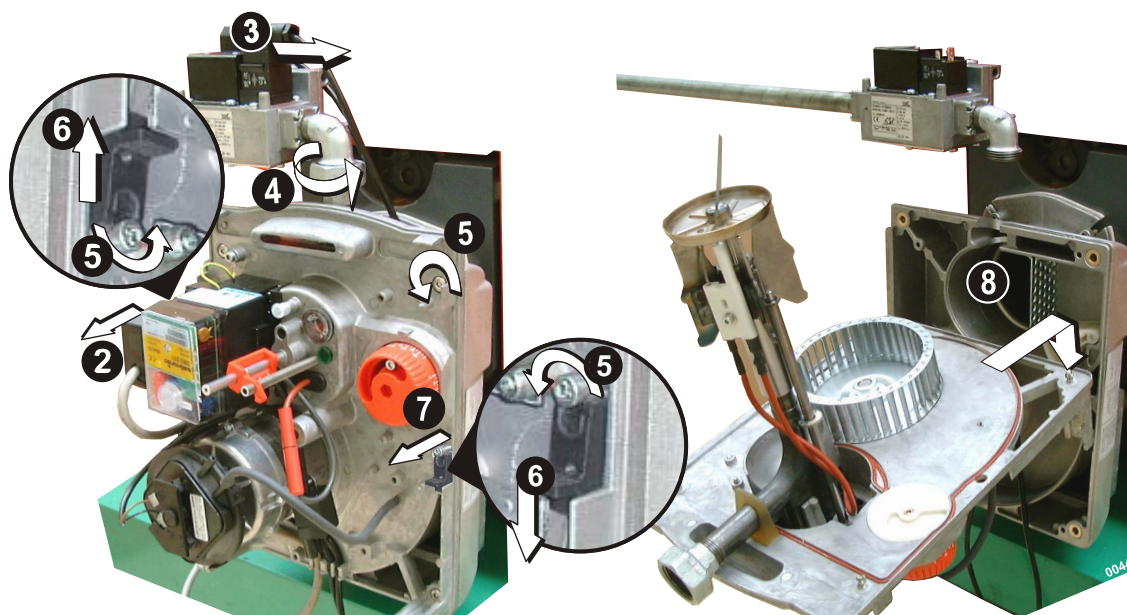
- 1** Установить хомут раздвижного фланца.
- 2** Установить прокладку и раздвижной фланец на котел.
- 3** Закрепить всю систему.

## 2 Расположение горелки



- 1 Вставить жаровую трубу в раздвижной фланец (горелка наклонена приблизительно на 3°).
  - 2 Разместить горелку в дверце топки, соблюдая минимальное расстояние  $Z$  (20 / 50 мм).
- i* Горелка может передвигаться по раздвижному фланцу с тем, чтобы ее положение было приспособлено к различным моделям топков.
- 3 Затянуть винты **A**.

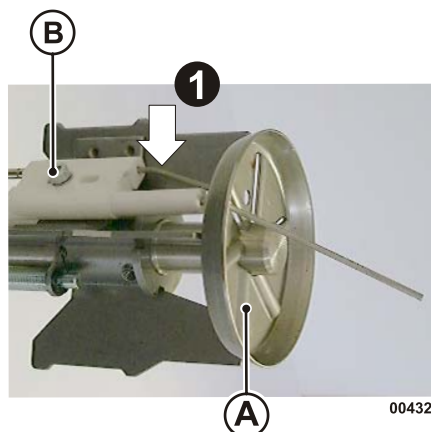
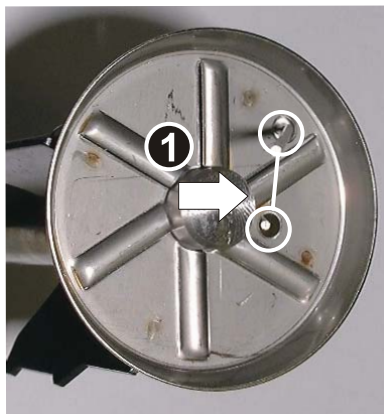
## 3 Установка в положение для технического обслуживания



- 1 Закрыть кран подачи газа.
- 2 Отсоединить электрический разъем подключения.
- 3 Отсоединить электрические разъемы газовой рампы.
- 4 Отвинтить подсоединение газовой линии. Снять газовую рампу.
- 5 Отвинтить 4 винта (винтов) быстрой фиксации. Ослабить винты 2 фиксаторов максимум на 2 оборота.
- 6 Сдвинуть правый фиксатор вниз и левый фиксатор вверх. Удерживать левый фиксатор кверху.
- 7 Извлечь плату с компонентами из корпуса.
- 8 Установить плату с компонентами на винты корпуса.

**⚠** Необходимо избегать какого-либо механического воздействия на турбину. Не опираться на турбину, так как она может продольно деформироваться.

#### 4 Проверка расположения запальных электродов / датчика ионизации



**1** Проверить положение запальных электродов и датчика ионизации.

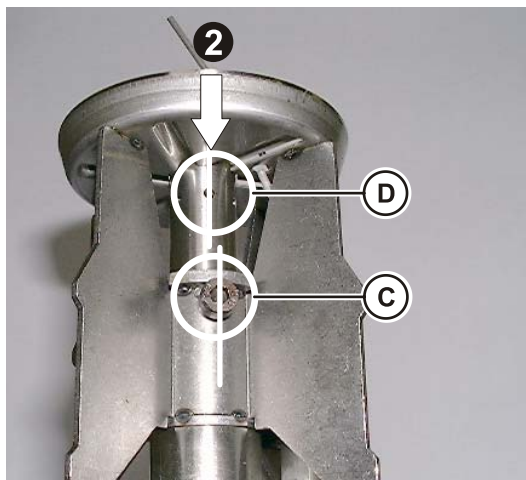
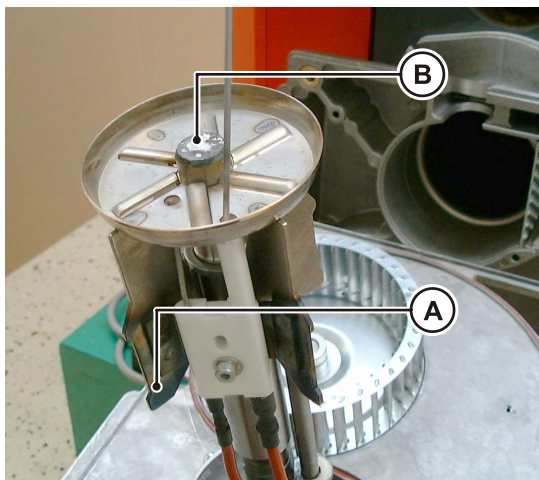
*i* Запальные электроды и датчик ионизации должны быть размещены в центре отверстия и не должны соприкасаться с турбулизатором (A).

**2** Для регулировки положения запальных электродов и датчика ионизации, разблокировать их с помощью крепежного винта (B).

*i* В случае необходимости, запальный электрод можно слегка согнуть.

#### 5 Контроль положения газового распылителя и турбулизатора

Для достижения однородной смеси воздуха и газа, необходимо правильно расположить распылитель газа по отношению к турбулизатору.



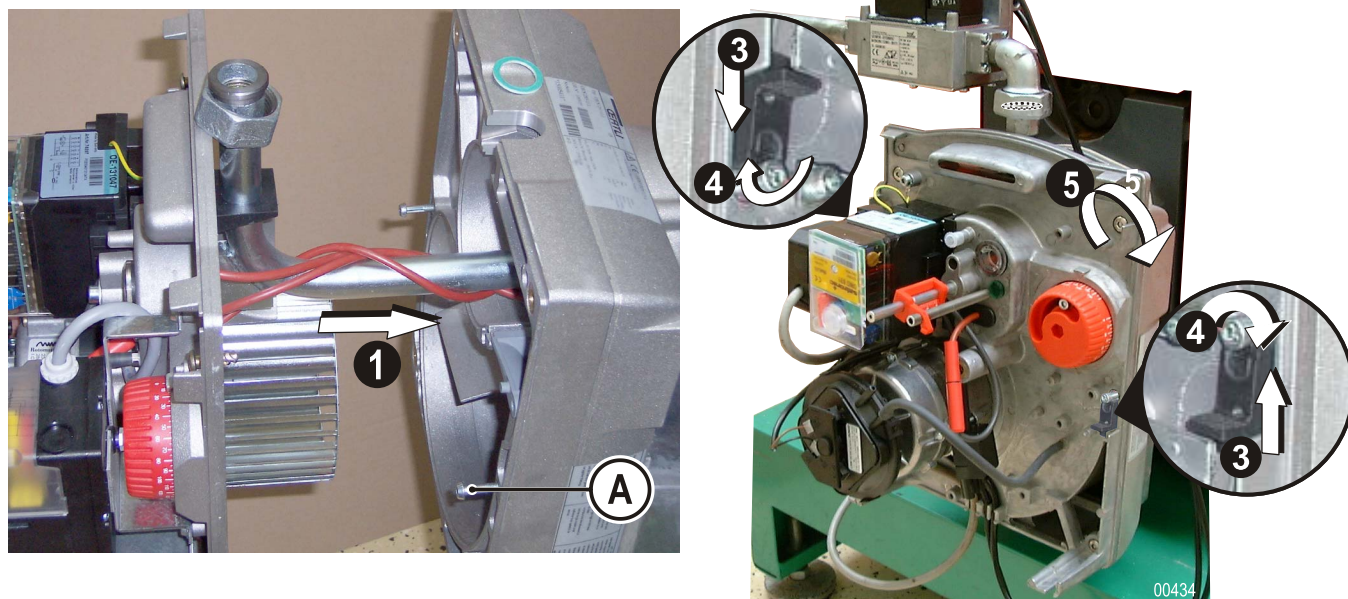
| Горелка   | Метка (A) турбулизатора | Метка (B) распылителя газа              |
|-----------|-------------------------|---|
| G 100 S   | 1                       | 1 → Природный газ<br>3 → Пропан / Бутан |
| G 200/1 S | 2                       | 2 → Природный газ<br>4 → Пропан / Бутан |

*i* Проверить метку газового распылителя (B) и турбулизатора (A).

**1** Проверить, что ось винта (C) выровнена по оси одного из патрубков распылителя газа (D).

**2** Проверить, что винт (C) затянут и турбулизатор (A) заблокирован от вращения по отношению к распылителю газа (D).

*i* Винт (C) должен быть вставлен в незанятое отверстие распылителя газа (D).



- ❶ Осторожно ввести газовую линию в жаровую трубу.
- ❷ Закрепить плату с компонентами на корпусе, удерживая левый фиксатор кверху.
- ❸ Установить на место и закрепить 2 фиксатора.
- ❹ Отвинтить 2 винта (винтов) .
- ❺ Затянуть 4 винта (винтов) для быстрой фиксации.

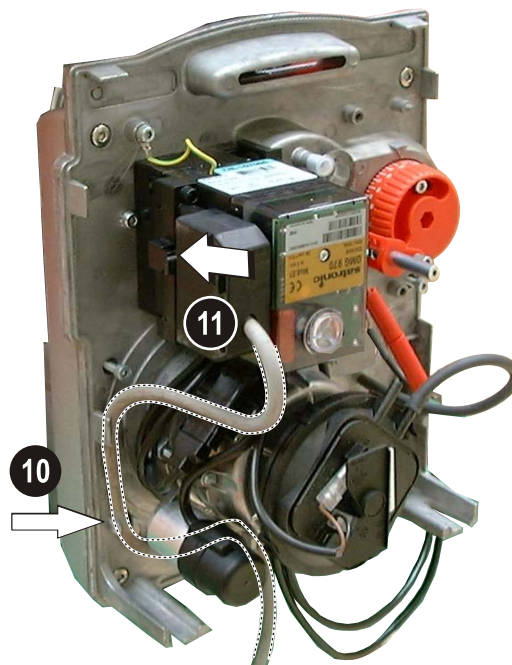
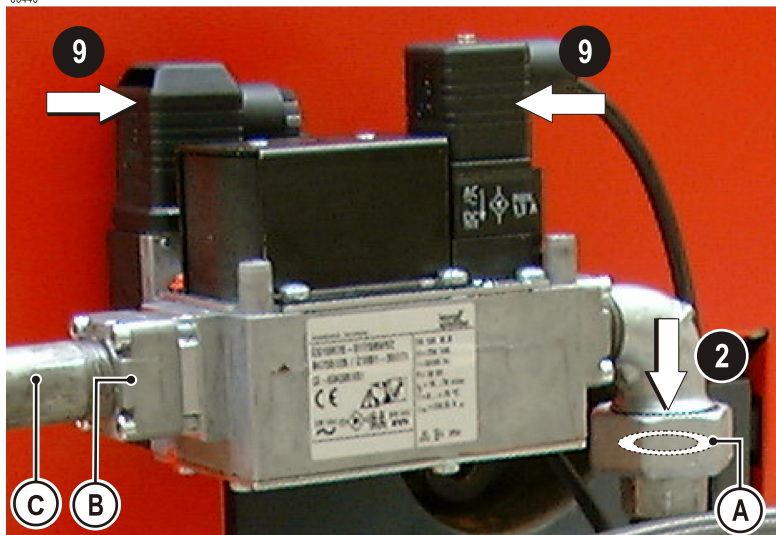
*i* Два штифта **A** выполняют роль направляющих при расположении платы с компонентами.

## 7 Подсоединение газа и электрические подключения

**i** Убедиться в герметичности газового контура блока горелки согласно действующим нормам (подключение газовой рампы), используя герметизирующие материалы для различных резьбовых соединений.

**⚠** В целях безопасности, подключить подачу газа только при запуске горелки.

00440



- ❶ Установить герметичную прокладку (A) на подсоединении газовой линии.
- ❷ Закрепить газовую рампу на подсоединении газа горелки. Затянуть подсоединение газа.
- ❸ Осуществить замеры и подогнать длину труб подачи газа.
- ❹ Вставить сетчатый фильтр между фланцем и газовой рампой (Только для G 100 S).
- ❺ Проверить наличие тороидальных прокладок на входном фланце и в сетчатом фильтре (Только для G 100 S).
- ❻ Снять входной фланец (B) и завернуть его на трубу подсоединения (C).
- ❼ Затянуть трубу подсоединения и входной фланец газовой рампы.
- ❽ Проверить герметичность.
- ❾ Подключить разъемы на реле давления газа и газовую рампу.
- ❿ Расположить и зажать электрический кабель на плате с компонентами (как показано на схеме).
- ⓫ Подключить электрический разъем для подключения.

## Рекомендуемые настройки

### Рекомендации по настройке горелки

- Точно настроить горелку таким образом, чтобы она отвечала требованиям действующих местных норм.
- Необходимо, чтобы контур продуктов сгорания котла был герметичен, для предотвращения ошибок измерения
- Для выполнения измерения параметров сгорания котел должен находиться разогретым до рабочей температуры.

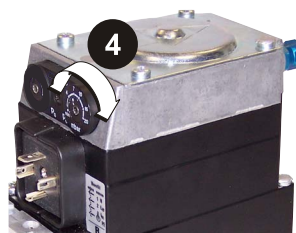
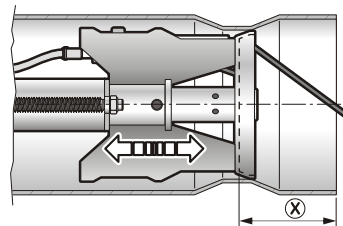
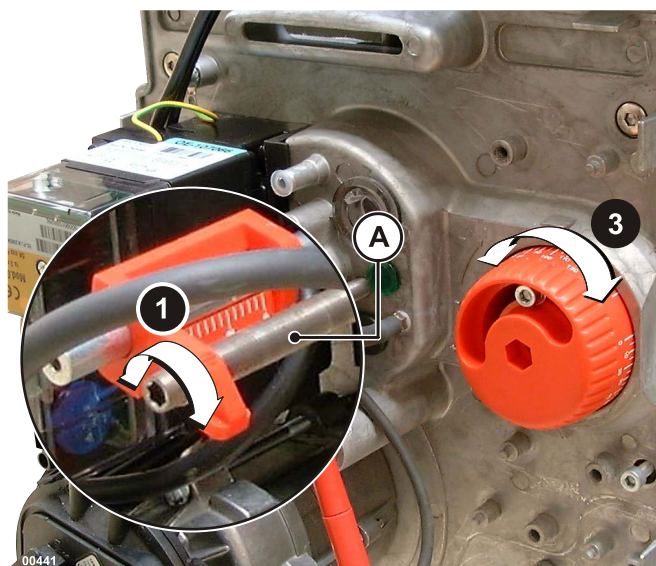
| Горелка   | Мощность горелки (кВт) | Положение головки |                 | Указательная регулировка воздушной заслонки | Давление воздуха (мбар) | Давление газа (мбар) |        | Значение O <sub>2</sub> (%) | Значение CO <sub>2</sub> (%) |
|-----------|------------------------|-------------------|-----------------|---|-------------------------|----------------------|--------|-----------------------------|------------------------------|
|           |                        | Линейка (мм)      | Размер (X) (мм) |   |                         | G 20                 | G 25   |                             |                              |
| G 100 S   | 18                     | 4                 | 43              | 20  | 4,9                     | 6,4                  | 7,3    | 4,5 %                       | 9,3 %                        |
|           | 20                     | 4                 | 43              | 35  | 5,8                     | 7,6                  | 8,5    |                             |                              |
|           | 22                     | 4                 | 43              | 60  | 7,4                     | 9,5                  | 10,5   |                             |                              |
|           | 24                     | 4,5               | 42,5            | 60  | 7,1                     | 9,5                  | 10,6   |                             |                              |
|           | 26                     | 4,5               | 42,5            | 90  | 7,8                     | 10,7                 | 12     |                             |                              |
|           | 30                     | 5,5               | 41,5            | 90  | 7,3                     | 9,6                  | 11,3   |                             |                              |
|           | 33                     | 6,5               | 40,5            | 80  | 5,8                     | 10,5                 | 12,6*  |                             |                              |
|           | 36                     | 8                 | 39              | 90  | 4,8                     | 10,5                 | 12,8*  |                             |                              |
|           | 39                     | 9                 | 38              | 90  | 4,3                     | 10,5                 | 13,3*  |                             |                              |
|           | 42                     | 11                | 36              | 80  | 3,4                     | 10,8                 | 13,8   |                             |                              |
|           | 47                     | 13                | 34              | 105   | 2,8                     | 11,2*                | 15*    |                             |                              |
| 50        | 14                     | 33                | 120             | 2,8   | 12,4*                   | 16,5*                |        |                             |                              |
| G 200/1 S | 38                     | 15,5              | 31,5            | 60  | 3                       | 4,7                  | 7,5    | 4,5 %                       | 9,3 %                        |
|           | 46                     | 15,5              | 31,5            | 90  | 2,7                     | 6                    | 10     |                             |                              |
|           | 54                     | 15,5              | 31,5            | 110   | 2,6                     | 7,3                  | 13     |                             |                              |
|           | 62                     | 15,5              | 31,5            | 120   | 3,5                     | 9,7                  | 16,5   |                             |                              |
|           | 70                     | 18                | 29              | 140   | 3,5                     | 11,1                 | 20     |                             |                              |
|           | 78                     | 18                | 29              | 150   | 3                       | 12,8                 | 20,5** |                             |                              |

Выделено серым : заводская настройка.

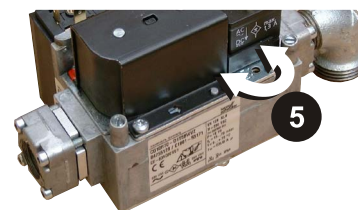
\* Увеличить мощность, изменяя настройку регулятора CG10.

\*\* Минимальное давление в сети для достижения этой мощности = 25 мбар.





CG15



CG10

- ❶ Отрегулировать размер  $\textcircled{X}$  с помощью регулировочного винта  $\textcircled{A}$ .
- ❷ Запустить горелку.
- ❸ Отрегулировать давление воздуха с помощью воздушной заслонки.
- ❹ Отрегулировать давление газа с помощью регулировочного винта (Только для G 100 S).
- ❺ Отрегулировать давление газа с помощью регулировочного винта (Только для G 200/1 S).
- ❻ Вновь отрегулировать воздушную заслонку и расход газа в зависимости от чистоты сгорания и требуемой мощности горелки.
- ❼ Занести выполненные настройки в таблицу "Контрольной ведомости" инструкции по эксплуатации

*i* Размер  $\textcircled{X}$  уменьшается, выкручивая винт  $\textcircled{A}$ .  
 Считывание положения головки осуществляется с помощью линейки для быстрой настройки или измерением размера  $\textcircled{X}$  для более точной настройки.  
 Для настроек с пропаном / бутаном см. инструкцию набора для пропана / бутана.

## 2 Настройка реле давления воздуха

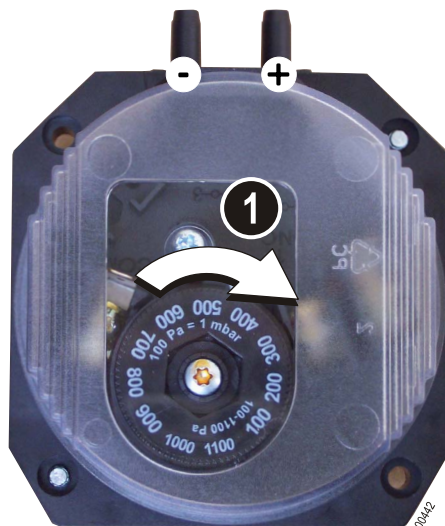
Реле давления воздуха позволяет горелке перейти в режим блокировки в случае обнаружения недостатка подачи воздуха.

Реле давления воздуха настроено на заводе на низкое давление с тем, чтобы не препятствовать запуску горелки.

- Рабочий диапазон : 1 - 11 мбар.

Отвод для воздуха "+" должен быть подключен к горелке.

Отвод для воздуха "-" должен всегда находиться при атмосферном давлении.



- ❶ Во время фазы продувки : Поворачивать градуированное колесико в указанном направлении до тех пор, пока оно не вызовет отключение (Колесико градуировано в Pa).
- ❷ Слегка повернуть колесико назад - примерно на - 20% по отношению к отключению.
- ❸ Проверить правильность настройки, выполнив новый запуск горелки.

## 3 Настройка реле давления газа

Реле давления газа позволяет горелке перейти в режим ожидания, если давление в распределительной сети падает слишком низко (автоматический перезапуск, как только давление газа вернется к нормальному).

- Заводская настройка : 14 mbar.
- Диапазон настройки : от 5 до 40 мбар.

- ❶ Запустить горелку
- ❷ Плавно закрывать кран подачи газа до тех пор, пока давление на выходе газовой рампы не начнет уменьшаться
- ❸ Повернуть колесико реле давления до момента, когда горелка не перейдет в режим ожидания

 После настройки не изменять положение реле давления газа.

## 4 Измерение сигнала о пламени

Для измерения тока ионизации, вынуть разъем кабеля ионизации и последовательно установить микроамперметр. Для правильной работы горелки ток ионизации должен быть больше 10µA.

*i* Если поменять местами подключение нуля и фазы, то это повлияет на значение ионизации. Поменять местами фазу и ноль.

## Проверка работы

При вводе в эксплуатацию или после осмотра горелки необходимо выполнить следующие проверки.

|  |   |  |
|--|---|--|
| 1-ая попытка запуска   |   |  |
| Открыть шаровой кран при запуске горелки и затем немедленно закрыть его. | ➔ | Выполнение программы управляющего устройства должно быть нормальным до момента зажигания. Операция запуска прерывается при открывании клапана, т.к. это провоцируется отсутствием газа. Если это не так, то проверить настройку реле минимального давления газа. |
| Затем, Открыть запорный кран газа.                                       | ➔ | Горелка запускается автоматически.   |
| Когда горелка работает, отсоединить разъем кабеля ионизации.             | ➔ | Горелка должна немедленно перейти в режим блокировки.  |
| Установить реле давления воздуха на максимальное значение.               | ➔ | Горелка запускается, но переходит в режим блокировки из-за недостатка давления воздуха   |

## Заключительные проверки

**Перед тем, как покинуть установку, монтажник должен :**

- Убедиться в исправной работе оборудования котла и термостатов;
- Убедиться в правильной установке термостатов;
- Проверить, что отверстие притока свежего воздуха соответствует действующим нормам;
- Заполнить контрольную ведомость на последней странице инструкции по эксплуатации;
- Записать свое имя и номер телефона на инструкции по эксплуатации;
- Привлечь внимание пользователя к инструкции по эксплуатации, приложенной к данному документу, особенно к разделу "Горелка в режиме блокировки";
- Передать инструкцию по эксплуатации пользователю.

## Техническое обслуживание горелки

Горелка и котел должны проверяться, чиститься и настраиваться, как минимум, один раз в год. Все эти операции должны производиться квалифицированным специалистом.

### Процедура технического обслуживания

1. Запустить горелку.
2. Выполнить измерения параметров сгорания и проверить работу (Смотри "Рекомендуемые настройки").
3. Записать результаты измерения в контрольной ведомости на последней странице инструкции по эксплуатации.
4. Выключить главный переключатель отопительной установки и отсоединить горелку от электрического питания.
5. Проверить состояние камеры сгорания и контура продуктов сгорания. Выполнить чистку в случае необходимости.
6. Отсоединить и почистить все компоненты горелки.
7. Заменить неисправные компоненты.
8. Установить горелку в рабочее положение.
9. Проверить электрические подключения горелки.
10. Проверить герметичность подсоединения газа.
11. Включить главный переключатель отопительной установки и настроить горелку (Смотри "Рекомендуемые настройки").
12. Выполнить измерения параметров сгорания (котел в рабочем состоянии) - (Смотри "Рекомендуемые настройки").
13. Записать результаты измерений и замененное оборудование в контрольную ведомость на последней странице инструкции по эксплуатации.
14. Выполнить заключительную проверку работы и заключительные проверки.

## Электрическая схема

 **Заземление в соответствии с местными действующими указаниями.**

**A1** Блок управления и безопасности

**B1** Датчик ионизации

**H1** Вынесенный индикатор неисправности горелки

**M1** Двигатель турбины

**P1** Время работы 1-ступень

**S11** Реле давления воздуха

**S12** Реле давления газа

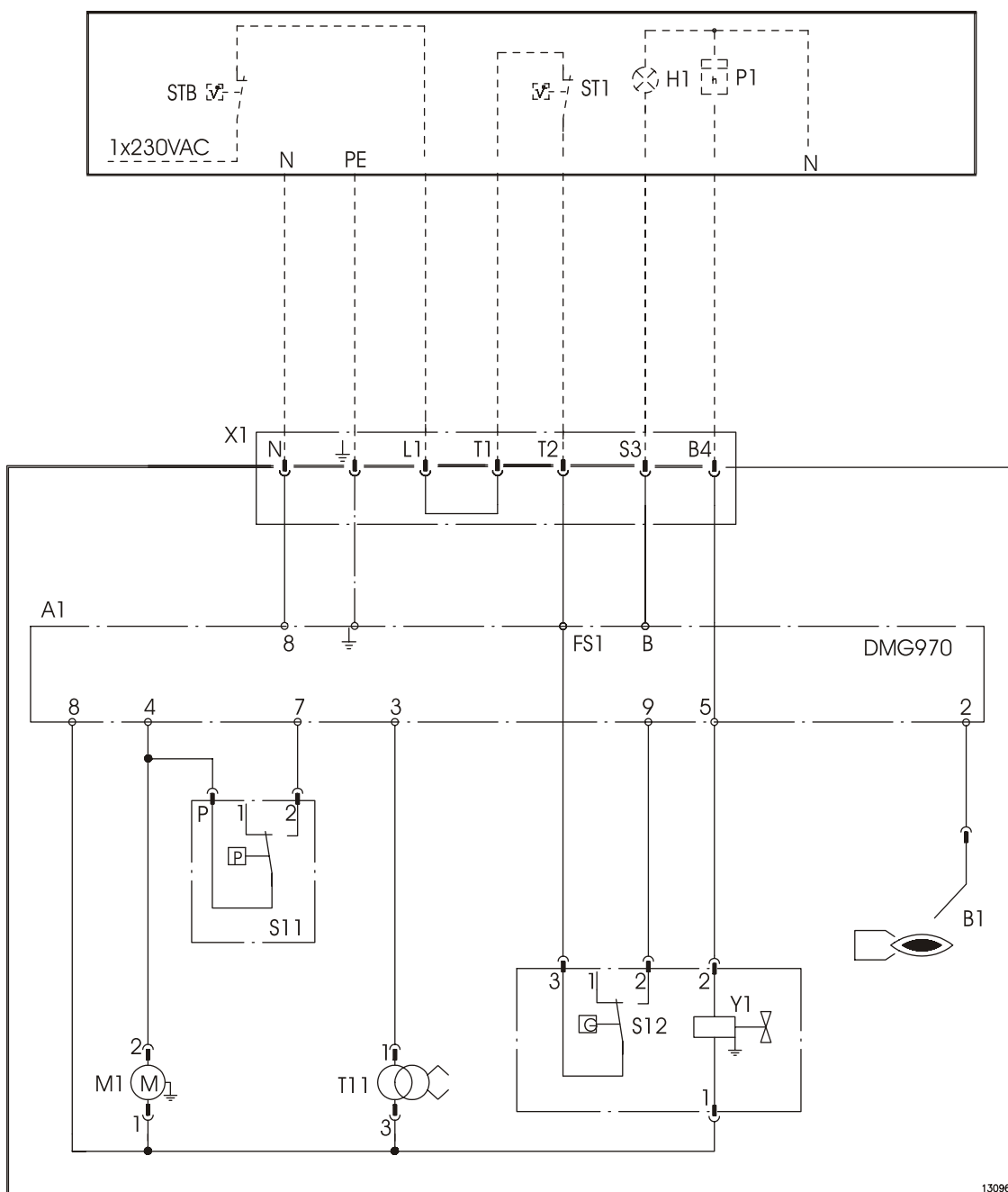
**ST1** Термостат 1 ступени

**STB** Защитный термостат

**T11** Трансформатор розжига

**X1** -контактный разъем 7 (Подключение горелки к котлу)

**Y1** Газовый электрический клапан



## Неисправности в работе

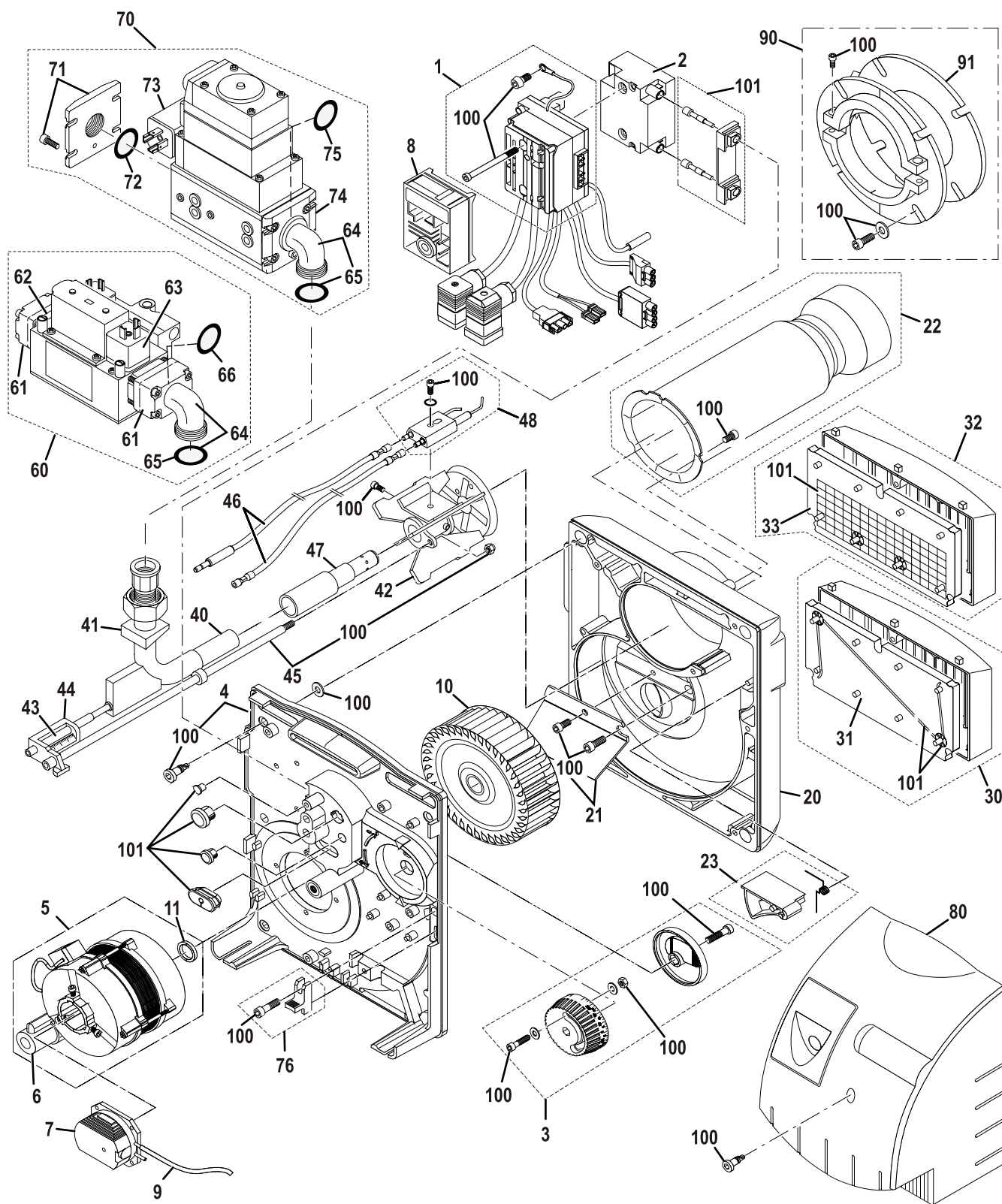
Перед любым вмешательством, квалифицированный специалист должен выполнить следующие проверки :

- Включено ли электрическое питание котла и горелки (горят ли индикаторы, включен ли защитный термостат)?
- Есть запрос на тепло от системы регулирования или термостата котла (выполнить запрос)
- Обеспечивается ли подача газа
- Находится ли контур продуктов сгорания в состоянии, обеспечивающем правильное сгорание (Дата последней чистки)

| Неисправности   | Возможные причины  | Способ устранения   |
|---|--|---|
| Блок управления и безопасности остается в режиме блокировки после первого сброса неисправности или не завершает цикл. | <ul style="list-style-type: none"> <li>✗ Неисправен программный блок.</li> </ul>   | <ul style="list-style-type: none"> <li>⇒ Заменить программный блок</li> </ul>   |
| Блок управления и безопасности находится в режиме ожидания сразу после включения электропитания.                      | <ul style="list-style-type: none"> <li>✗ Закрыт кран подачи газа.</li> <li>✗ Неисправное или неправильно настроенное реле давления газа.</li> </ul>  | <ul style="list-style-type: none"> <li>⇒ Открыть газовый кран или краны.</li> <li>⇒ Настроить или заменить.</li> </ul>  |
| Двигатель не вращается  | <ul style="list-style-type: none"> <li>✗ Двигатель не подключен</li> <li>✗ Не подключен кабель конденсатора</li> <li>✗ Неисправен конденсатор</li> <li>✗ Двигатель перегревается или останавливается</li> <li>✗ Турбина заклинивается</li> <li>✗ Неисправное или неправильно настроенное реле давления газа.</li> </ul>  | <ul style="list-style-type: none"> <li>⇒ Подключить</li> <li>⇒ Подключить кабель</li> <li>⇒ Заменить</li> <li>⇒ Заменить</li> <li>⇒ Почистить турбину или заменить</li> <li>⇒ Настроить.</li> </ul>   |
| Горелка переключается в режим ожидания, поработав непродолжительное время.  | <ul style="list-style-type: none"> <li>✗ Неисправное реле давления воздуха</li> <li>✗ Соединительная трубка между отводом для измерения давления и реле давления засорена или отсоединена</li> <li>✗ Неисправен программный блок</li> </ul>  | <ul style="list-style-type: none"> <li>⇒ Проверить правильность диаметра трубопровода.</li> <li>⇒ Проверить давление на пункте регулирования давления.</li> <li>⇒ Проверить состояние газового фильтра, почистить.</li> <li>⇒ Предупредить, в случае необходимости, газовую компанию.</li> <li>⇒ Заменить реле давления воздуха</li> <li>⇒ Отсоединить трубку, почистить ее и вновь подсоединить</li> <li>⇒ Заменить</li> </ul> |
| Блок управления находится в режиме блокировки во время продувки   | <ul style="list-style-type: none"> <li>✗ Воздух в трубопроводе подачи газа.</li> <li>✗ Неисправен трансформатор розжига.</li> <li>✗ Запальные электроды заземлены или неправильно расположены.</li> <li>✗ Высоковольтный кабель отключен или обрезан.</li> <li>✗ Неисправный клапан, отключенный или плохой контакт кабеля.</li> <li>✗ Плохая смесь газ/воздух.</li> <li>✗ Отключен соединительный кабель клапана.</li> <li>✗ Плохой контакт в блоке управления и безопасности.</li> <li>✗ Неисправен программный блок.</li> </ul> | <ul style="list-style-type: none"> <li>⇒ Удалить воздух из трубопровода подачи газа.</li> <li>⇒ Заменить трансформатор розжига.</li> <li>⇒ Настроить или заменить.</li> <li>⇒ Подключить или заменить.</li> <li>⇒ Заменить или подключить.</li> <li>⇒ Настроить клапан, воздушную заслонку.</li> <li>⇒ Подключить.</li> <li>⇒ Проверить контакты между блоком управления и электродами.</li> <li>⇒ Заменить.</li> </ul>         |
| Горелка не зажигается и переключается в режим блокировки.   | <ul style="list-style-type: none"> <li>✗ Перепутаны местами ноль и фаза</li> <li>✗ Неисправный или неправильно настроенный электрод ионизации</li> <li>✗ Плохое общее заземление</li> <li>✗ Плохое сгорание</li> <li>✗ Неисправен программный блок</li> </ul>  | <ul style="list-style-type: none"> <li>⇒ Подключить ноль и фазу</li> <li>⇒ Настроить или заменить</li> <li>⇒ Проверить провода заземления</li> <li>⇒ Настроить сгорание</li> <li>⇒ Заменить</li> </ul>  |
| Горелка переходит в режим блокировки при работе (при смене ступеней).   | <ul style="list-style-type: none"> <li>✗ Неправильно настроенный электрод ионизации.</li> <li>✗ Плохая стабилизация пламени.</li> <li>✗ Плохое сгорание.</li> <li>✗ Неисправен программный блок.</li> </ul>  | <ul style="list-style-type: none"> <li>⇒ Настроить.</li> <li>⇒ Изменить настройку горелки.</li> <li>⇒ Настройка сгорания.</li> <li>⇒ Настроить или заменить.</li> </ul>   |
| Горелка не выключается.   | <ul style="list-style-type: none"> <li>✗ Компоненты системы регулирования (термостат котла - реле давления...), подключенные к разъемам "термостата", не размыкаются.</li> <li>✗ Неисправен программный блок.</li> </ul>   | <ul style="list-style-type: none"> <li>⇒ Проверить настройки и заменить, в случае необходимости.</li> <li>⇒ Заменить.</li> </ul>  |
| Горелка находится в режиме блокировки или выключена.  | <ul style="list-style-type: none"> <li>✗ Диаметр рампы не соответствует типу и давлению газа в распределительной сети.</li> </ul>  | <ul style="list-style-type: none"> <li>⇒ Заменить рампу на подходящую модель.</li> <li>⇒ Проверить давление на пункте регулирования давления.</li> <li>⇒ Проверить состояние газового фильтра, почистить.</li> <li>⇒ Проверить диаметры газовых труб.</li> <li>⇒ Предупредить, в случае необходимости, газовую компанию.</li> </ul>   |
| Горелка работает неравномерно, включается и выключается.  | <ul style="list-style-type: none"> <li>✗ Плохая смесь газ/воздух.</li> <li>✗ Плохая стабилизация пламени.</li> <li>✗ Учесть давление в топке.</li> </ul>   | <ul style="list-style-type: none"> <li>⇒ Воздействовать на настройку воздушной заслонки.</li> <li>⇒ Воздействовать на настройку воздушной заслонки.</li> <li>⇒ Воздействовать на настройку газовой рампы.</li> <li>⇒ Использовать набор для подключения давление топки котла / давление топки газовой рампы.</li> </ul>   |
| Горелка не запускается после остановки.   | <ul style="list-style-type: none"> <li>✗ Компоненты системы регулирования не замкнуты.</li> <li>✗ Управление отопительным насосом или вытяжка дымовых газов отсоединены.</li> <li>✗ Защитный термостат котла с ручным сбросом блокировки разомкнут.</li> </ul>   | <ul style="list-style-type: none"> <li>⇒ Проверить настройки.</li> <li>⇒ Проверить настройки.</li> <li>⇒ Заменить в случае необходимости.</li> <li>⇒ Выполнить ручную разблокировку.</li> </ul>   |

## Запасные части - G 100 - G 200/1 S- 8802-4578E

Для заказа запасной части указать номер артикула, расположенный напротив желаемой позиции.



00492

| Поз. | Обозначение   | Артикул   | Модели    |
|------|---|-----------|-----------|
| 1    | Цоколь блока управления и безопасности                          | 9795-5955 |           |
| 2    | Трансформатор розжига   | 9795-5952 |           |
| 3    | Регулятор расхода воздуха                                       | 9795-5506 |           |
| 4    | Плата с компонентами  | 9795-5961 |           |
| 5    | Двигатель 90 Вт Rotomatika                                      | 9795-5487 |           |
| 6    | Конденсатор   | 9795-5489 |           |
| 7    | Реле давления воздуха   | 9795-5953 |           |
| 8    | Блок управления и безопасности                                  | 9795-5951 |           |
| 9    | Отвод для измерения давления и трубка для реле давления воздуха | 9795-5231 |           |
| 10   | Турбина   | 9795-5491 |           |
| 11   | Распорка двигателя  | 9795-5490 |           |
| 20   | Корпус  | 9795-5950 | G 100 S   |
|      |   | 9795-5979 | G 200/1 S |
| 21   | Duo-press   | 9795-5515 |           |
| 22   | Жаровая труба   | 9795-5949 |           |
| 23   | Воздушная заслонка и пружина                                    | 9795-5507 |           |
|      | Пружина для воздушной заслонки                                  | 9795-5508 |           |
| 30   | Воздухозаборник с пеноматериалом                                | 9795-5513 | G 100 S   |
| 31   | Пеноматериал для воздухозаборника и корпуса                     | 9795-5514 | G 100 S   |
| 32   | Воздухозаборник с пеноматериалом                                | 9795-5785 | G 200/1 S |
| 33   | Пеноматериал для воздухозаборника и корпуса                     | 9795-5980 | G 200/1 S |
| 40   | Газовая линия   | 9795-5957 |           |
| 41   | Прокладка газовая линия / корпус                                | 9795-5963 |           |
| 42   | Турбулизатор  | 9795-5958 | G 100 S   |
|      |   | 9795-5981 | G 200/1 S |
| 43   | Фиксирующий винт  | 9795-5964 |           |
| 44   | Линейка   | 9795-5501 |           |
| 45   | Винт регулировки + блокировочная гайка                          | 9795-5965 |           |
| 46   | Кабель датчика ионизации и кабеля зажигания                     | 9795-5967 |           |
| 47   | Распылитель газа  | 9795-5959 | G 100 S   |
|      |   | 9795-5982 | G 200/1 S |
|      | Распылитель GPL (сжиженный газ)                                 | 8802-7289 | G 100 S   |
|      |   | 8802-7290 | G 200/1 S |
| 48   | Комплект запального электрода и датчика ионизации               | 9795-5960 |           |
| 60   | Газовая рампа CG10  | 9795-5962 | G 100 S   |
| 61   | Входной фланец газовой рампы                                    | 9795-6104 | G 100 S   |
| 62   | Сетчатый фильтр   | 9795-6105 | G 100 S   |
| 63   | Выпрямитель: преобразование постоянного/переменного тока        | 9795-6103 | G 100 S   |

| Поз. | Обозначение                                  | Артикул   | Модели               |
|------|--|-----------|----------------------|
| 64   | Соединительное колено                        | 9795-5968 | G 100 S<br>G 200/1 S |
| 65   | Прокладка соединительного колена             | 9795-6117 | G 100 S<br>G 200/1 S |
| 66   | Торoidalная прокладка CG10                   | 9795-7193 | G 100 S              |
| 70   | Газовая рампа CG15                           | 9795-5983 | G 200/1 S            |
| 71   | Входной фланец газовой рампы                 | 9795-6108 | G 200/1 S            |
| 72   | Сетчатый фильтр                              | 9795-6107 | G 200/1 S            |
| 73   | Реле давления газа                           | 300003850 | G 200/1 S            |
| 74   | Выходной фланец газовой рампы                | 9795-6109 | G 200/1 S            |
| 75   | Торoidalная прокладка CG15                   | 9795-7194 | G 200/1 S            |
| 76   | Фиксаторы + винт x 2                         | 9795-6254 |                      |
| 80   | Кожух с фиксирующими винтами на 1/4 оборота  | 9795-5614 |                      |
| 90   | Фланец                                       | 9795-5607 |                      |
| 91   | Прокладка                                    | 9795-6128 |                      |
| 100  | Полный набор винтов                          | 9795-5969 |                      |
| 101  | Комплект специального оборудования           | 9795-5970 |                      |
| -    | Защитное устройство от случайного заземления | 9795-6132 |                      |

#### DE DIETRICH THERMIQUE S.A.S.

[www.dedietrich.com](http://www.dedietrich.com)



Direction des Ventes France  
57, rue de la Gare  
F- 67580 MERTZWILLER  
☎ +33 (0)3 88 80 27 00  
✉ +33 (0)3 88 80 27 99

#### DE DIETRICH HEIZTECHNIK

[www.dedietrich.com](http://www.dedietrich.com)



Am Concorde Park 1 - B 4 / 28  
A-2320 SCHWECHAT / WIEN  
☎ +43 (0)1 / 706 40 60-0  
✉ +43 (0)1 / 706 40 60-99  
office@dedietrich.at

#### DE DIETRICH HEIZTECHNIK

[www.dedietrich.com](http://www.dedietrich.com)



Rheiner Strasse 151  
D- 48282 EMSDETTEN  
☎ +49 (0)25 72 / 23-5  
✉ +49 (0)25 72 / 23-102  
info@dedietrich.de

#### NEUBERG S.A.

[www.dedietrich.com](http://www.dedietrich.com)



39 rue Jacques Stas  
L- 2010 LUXEMBOURG  
☎ +352 (0)2 401 401

#### VAN MARCKE

[www.vanmarcke.be](http://www.vanmarcke.be)



Weggevoedenlaan 5  
B- 8500 KORTRIJK  
☎ +32 (0)56/23 75 11

#### DE DIETRICH

[www.dedietrich.com](http://www.dedietrich.com)



8 Gilyarovskogo Str. 7  
R- 129090 MOSCOW  
☎ +7 495.974.16.03  
✉ +7 495.974.66.08  
dedietrich@nnt.ru

#### VESCAL S.A.

[www.chauffeur.ch](http://www.chauffeur.ch) / [www.heizen.ch](http://www.heizen.ch)



Z.I de la Veyre, St-Légier  
1800 VEVEY 1  
☎ +41 (0)21 943 02 22  
✉ +41 (0)21 943 02 33

#### DE DIETRICH

[www.dedietrich.com](http://www.dedietrich.com)



Room 512, Tower A, Kelun Building  
12A Guanghua Rd, Chaoyang District  
C-100020 BEIJING  
☎ +86 (0)106.581.4017  
+86 (0)106.581.4018  
+86 (0)106.581.7056  
✉ +86 (0)106.581.4019  
contactBJ@dedietrich.com.cn



# De Dietrich



DE DIETRICH THERMIQUE  
57, rue de la Gare F- 67580 MERTZWILLER - BP 30  
[www.dedietrich.com](http://www.dedietrich.com)