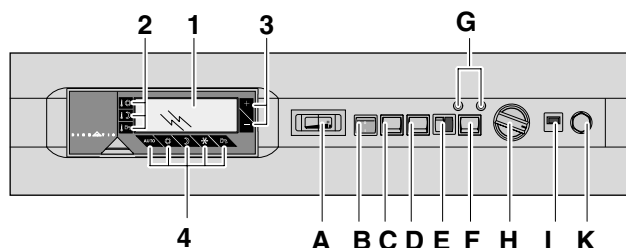


Руководство по эксплуатации газовых котлов DTG 320 DIEMATIC-m Delta

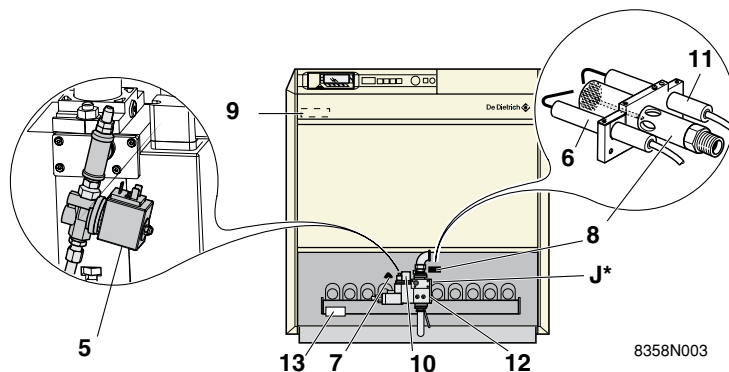


- Убедитесь, что Ваш котел правильно оборудован для работы на поставляемом Вам газе.
- Операции по переводу с газа одного типа на газ другого типа должны проводиться специалистом.

1. ОПИСАНИЕ



Панель управления DIEMATIC-m Delta 8358N002



8358N003

- A. Термометр котла**
- B. Главный выключатель ВКЛ $\text{\textcircled{1}}$ / ВЫКЛ $\text{\textcircled{0}}$**
- C. Выключатель пуска/остановки насосов**
- D. 3-позиционный переключатель:**
 - положение "AUTO": автоматический режим работы;
 - положение "MANUEL": ручной режим работы $\text{\textcircled{M}}$
 - положение "TEST-STB": контроль защитного термореле
- E. Сигнальный индикатор и клавиша переустановки**
- F. Переключатель горелки, позволяющий выбрать 1-ую или 2-ую ступень**
- G. Индикаторы режима работы 1-ой и 2-ой ступеней**
- H. Термостат котла (пределы регулировки от 40 до 90°C)**
- I. Силовой выключатель 4 А**
- K. Защитное термореле (температура срабатывания 110°C)**

- 1. Дисплей**
 - 2. Клавиши регулирования температур**
 - 3. Клавиши регулировок $\text{\textcircled{+}}$ и $\text{\textcircled{-}}$**
 - 4. Клавиши выбора режима работы**
 - 5. Клапан запального устройства**
 - 6. Запальный электрод**
 - 7. Окно наблюдения за пламенем**
 - 8. Горелка запального устройства**
 - 9. Защитный кожух**
 - 10. Реле давления для контроля минимального давления газа**
 - 11. Датчик ионизации для контроля загорания горелки**
 - 12. Мультиблок (вентиль 2-х ступеней + защитный клапан)**
 - 13. Корпус запального устройства**
 - J*. Реле давления для контроля максимального давления газа**
- * Только в модели на 300 мбар

2. ВВОД В ЭКСПЛУАТАЦИЮ

Перед включением горелок котла убедитесь, что система **нормально заполнена водой**. Первый пуск котла должен проводиться специалистом. Для ввода котла в эксплуатацию выполнить нижеуказанные процедуры в следующем порядке:

- Открыть главный запорный кран газа
- Убедиться, что переключатель **D** находится в положении **AUTO**
- **F** находится в положении **2**
- **C** находится в положении $\text{\textcircled{V}}$
- Убедиться, что термостат котла **H** установлен в максимальное положение (между отметками 7 1/2 и 9).

- Проверить рабочее состояние защитного клапана **K**. С этой целью отвернуть шестигранный колпачок и с помощью отвертки нажать на кнопку переустановки.
- Поставить выключатель ВКЛ/ВЫКЛ **B** в положение ВКЛ " $\text{\textcircled{1}}$ ".
- При необходимости задать температуру для каждого из контуров.
- При необходимости отрегулировать параметры установки и провести программирование регулирующего устройства (см. спец. прим. в табл. устройства управления DIEMATIC-m Delta).

3. ВЫКЛЮЧЕНИЕ

- Поставить выключатель ВКЛ/ВЫКЛ **B** в положение ВЫКЛ " $\text{\textcircled{0}}$ ".

4. ТЕХНИЧЕСКОЕ ОБСЛУЖИВАНИЕ

Проверка и чистка котла должна обязательно проводиться раз в год. С этой целью можно заключить специальный контракт по техническому обслуживанию оборудования специалистом.

При недоступности необходимого специалиста фирма DE DIETRICH Thermique может сообщить Вам стоимость обслуживания. Восстановление состояния дымохода и чистка вентиляции также должны проводиться не реже одного раза в год одновременно с проверкой котла.

5. МЕРЫ ПО ОБЕСПЕЧЕНИЮ ЗАЩИТЫ ОТ ЗАМЕРЗАНИЯ

В случае выключения системы отопления в зимний период возникает опасность замерзания системы (например, в подсобных помещениях). В этой связи мы рекомендуем

применение добавок антифриза для воды в системе отопления. В противном случае необходимо полное опорожнение системы (обратитесь к специалисту).

6. ПРИ ВОЗНИКНОВЕНИИ НЕИСПРАВНОСТИ

Прежде чем вызывать специалиста, выполните следующие контрольные процедуры:

● Не зажигается горелка:

- Термостаты котла **H** и система регулирования: проверить установки.

- Может иметь место срабатывание защитного термореле **K** из-за аварийного перегрева. Для повторного пуска котла снять защитный колпачок кнопки переустановки, находящейся на защитном термореле, и посредством отвертки нажать на кнопку.

- Срабатывание автомата-предохранителя:

Нажмите кнопку переустановки **E**.

Обратитесь к специалисту.

● Горелка работает, но радиаторы холодные:

- Продуть радиаторы и дополнить систему водой.

- Проверить состояние циркуляционного насоса.

- При частой необходимости дозаправки водой следует обратиться к специалисту.

- Проверить положение 3-позиционного переключателя **D** и термостата котла **H**.

● При вызове монтера сообщите ему следующие данные:

- Тип котла.

- Год выпуска: он указан в четырехзначном коде - 2 первые цифры соответствуют году выпуска (00 = 2000, 01 = 2001...); 2 последние цифры дают неделю выпуска (от 01 до 52).

- Серийный номер.

- Тип используемого газа.

Эти данные находятся на фирменной табличке, прикрепленной внутри дверцы котла.

ГАРАНТИЯ

Вы только что приобрели изделие фирмы DE DIETRICH. Мы благодарим Вас за выраженное таким образом доверие. Просим обратить Ваше внимание на то, что аппарат надолго сохранит свои первоначальные качества, если будет обеспечено его регулярное обслуживание и проверки.

Ваш монтер-установщик и вся сеть DE DIETRICH остаются в Вашем распоряжении.

Гарантийные условия

Ваш аппарат имеет договорную гарантию на случай любых производственных дефектов со дня покупки и на срок, указанный в гарантийном талоне.

Дата покупки должна быть зафиксирована монтером в гарантийном талоне с наложением печати в определенный срок.

Наша ответственность за фабричное качество не распространяется на случаи неправильной эксплуатации аппарата, отсутствия ухода или недостаточного технического обслуживания, или неправильной установки аппарата (на Вас возлагается ответственность за то, чтобы аппарат был введен в эксплуатацию квалифицированным специалистом).

В частности мы не несем ответственности за материальные расходы, моральный ущерб или несчастные случаи, поимевшие место в результате установки оборудования, произведенной с нарушением:

- правил и нормативов или предписаний местных органов власти;

- особых распоряжений, регламентирующих установку;

- наших инструкций и предписаний.

Наша договорная гарантия ограничена заменой или ремонтом отдельных частей, признанных дефектными нашими техническими службами за исключением расходов по демонтажу, перемещению и транспортировке.

Наша договорная гарантия не покрывает замену или ремонт деталей вследствие их естественного износа, неправильного использования, непрофессионального вмешательства, отсутствия ухода или недостаточного контроля и технического обслуживания, использования ненадлежащего электропитания или использования топлива неподходящего сорта или качества.

Отдельные детали установки, как то двигатели, насосы, вентили и т.д. подпадают под гарантию только в случае, если таковые никогда не подвергались демонтажу.

Указанные положения не исключают применения в пользу покупателя законной гарантии, обусловленной в статьях с 1641 по 1648 Гражданского Кодекса.



BP 30 - 57, rue de la Gare

F - 67580 MERTZWILLER

☎ 33 3 88 80 27 00 - Факс :33 3 88 80 27 99

N° IRC : 347 555 559 RCS STRASBOURG

Печать станции технического обслуживания: