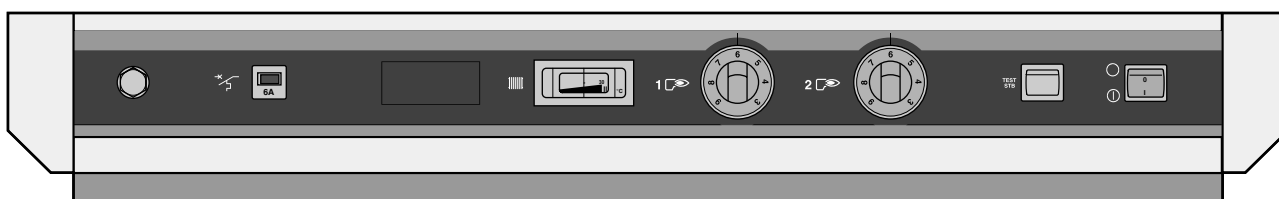


Стандартная панель управления

Единица поставки FA 3



8555N017

Руководство по электроподключению,
вводу в эксплуатацию
и эксплуатации

СОДЕРЖАНИЕ

1. ВВЕДЕНИЕ	1
2. ТЕХНИЧЕСКОЕ ОПИСАНИЕ	1
3. ПРИНЦИП ДЕЙСТВИЯ	1
4. ЭЛЕКТРИЧЕСКИЕ ПОДКЛЮЧЕНИЯ	2
5. ПРИНЦИПИАЛЬНАЯ ЭЛЕКТРИЧЕСКАЯ СХЕМА	5
6. ВВОД В ЭКСПЛУАТАЦИЮ И ЭКСПЛУАТАЦИЯ	6
7. ЗАПАСНЫЕ ЧАСТИ	6

СООТВЕТСТВИЕ СТАНДАРТАМ ЕС / МАРКИРОВКИ

CE

Настоящее изделие отвечает предписаниям следующих европейских директив и стандартов:

- Директива 73/23 ЕЭС по применению электрооборудования в определенных диапазонах напряжения питания
Соответствует стандарту: EN 60.335.1
 - Директива 89/336 ЕЭС Совета по электромагнитной совместимости (ВМРТ)
Соответствует стандартам EN 50.081.1 / EN 50.082.1 / EN 55.014.
-

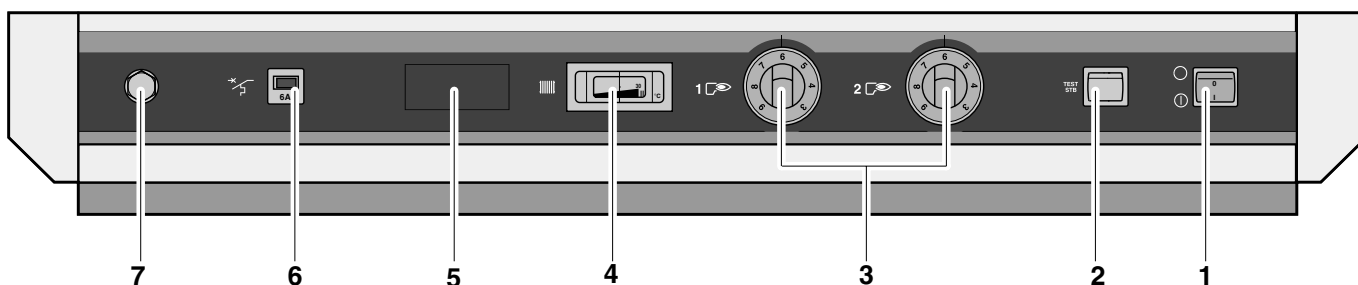
1. ВВЕДЕНИЕ

Стандартная панель управления предназначена для оснащения отопительных котлов типа GT 300; GTG 300 C; GT 400 или GTE 500 фирмы De Dietrich.



Электрическое подключение котла должно производиться специалистом. Бесперебойная работа отопительного котла зависит от точного соблюдения данного Руководства по электроподключению и эксплуатации.

2. ТЕХНИЧЕСКОЕ ОПИСАНИЕ



8555N018

1. Выключатель Вкл./Выкл.

2. Переключатель TEST STB: кнопка контроля защитного термореле

3. Термостаты котла (от 30 до 85 °C):

Установленный на заводе-изготовителе упор ограничивает максимальную температуру до 75 °C. При необходимости данный упор можно переставить (см. раздел 6).

4. Термометр котла

5. Место для возможной установки термометра дымовых газов (может быть поставлен по отдельному заказу за дополнительную оплату)

6. Силовой выключатель 6А, инерционный, с ручным повторным включением

7. Защитное термореле с кнопкой ручного сброса сигнализации неисправности (заводская установка: 110 °C)

3. ПРИНЦИП ДЕЙСТВИЯ

Регулирование отопительного котла может производиться:

- либо при помощи термостатов котла,

При использовании двухступенчатой горелки каждая ступень может регулироваться отдельным термостатом. В этом случае термостат 2-ой ступени должен быть отрегулирован на температуру не менее, чем на 5 °C ниже температуры регулировки термостата 1-ой ступени.

- либо через распределительный шкаф.

Эксплуатационная надежность обеспечивается защитным термореле с кнопкой ручного сброса сигнализации неисправности.

4. ЭЛЕКТРИЧЕСКИЕ ПОДКЛЮЧЕНИЯ



Электрическое подключение должно выполняться квалифицированным электромонтером (технические правила Общества немецких электриков VDE 0105, часть 1). Так как электрооборудование было подвергнуто строгому контролю на заводе-изготовителе, в его внутренний электромонтаж ни в коем случае нельзя вносить изменения.

Электроподключение котла должно выполняться в соответствии с предписаниями предприятий энергоснабжения соответствующей страны. При выполнении подключений следует соблюдать данные входящих в комплект поставки электрических схем, а также нижеприведенные данные.

Электропитание котла должно обеспечиваться от электрической сети, оснащённой многополюсным выключателем (зазор между контактами > 3 мм).

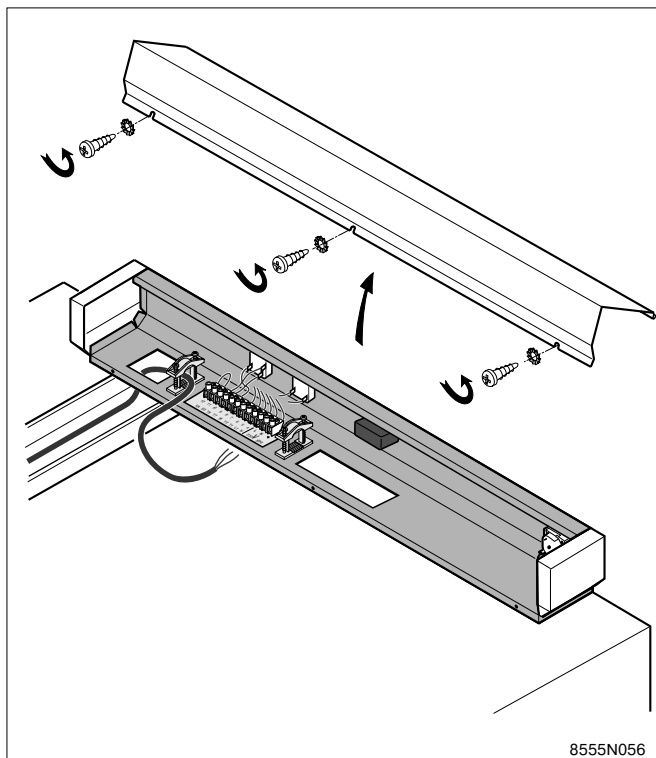
Доступ к клеммной колодке

Для открывания панели управления ослабить 3 крепежных винта на ее задней стенке.

Кабельная проводка

Соединительные кабели провести через 2 отверстия задней панели котла и проложить вперед в кабельный(ые) канал(ы).

Затем через 2 прямоугольных отверстия в крышке подвести их к панели управления.



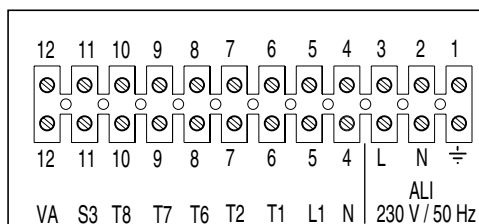
8555N056

Подключение к сети

Подключение к **сети** производится на клеммной колодке панели управления к зажимам 1-2-3 как показано на рисунке.

Реле протока

Контакт **реле протока** подключается в предохранительной цепи (например, последовательно между зажимом 5 и зажимом L1 горелки).



3 x 0,75 mm²

8219N087

Подключение горелки

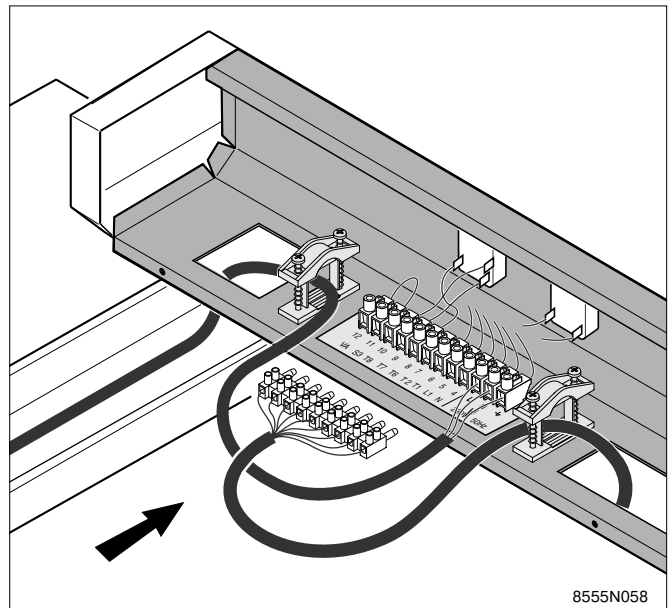
Кабель горелки

Панель управления поставляется вместе с кабелем для подключения горелки. Этот кабель с одного конца снабжен двумя евроштекерами, 7-контактным и 4-контактным, а с другого конца - клеммным зажимом.



Подключение к панели управления

Клеммный зажим подключить к зажимам 4 - 12 клеммной колодки панели управления.



Подключение к горелке

Горелка со штекерами

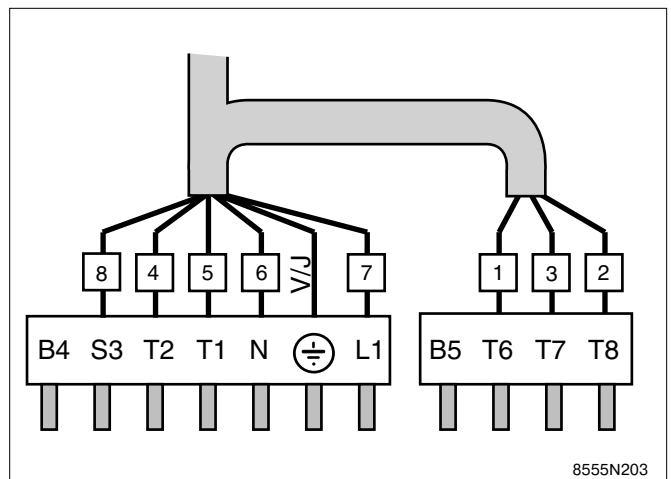
См. рисунок с кабелем горелки.

Горелка без штекеров

В этом случае следует отсоединить провода штекера кабеля горелки.

На рисунке рядом показаны номера проводов и зажимов штекера горелки.

В таблице на следующей странице указано, как следует произвести подключение кабелей к коробке выводов горелки.

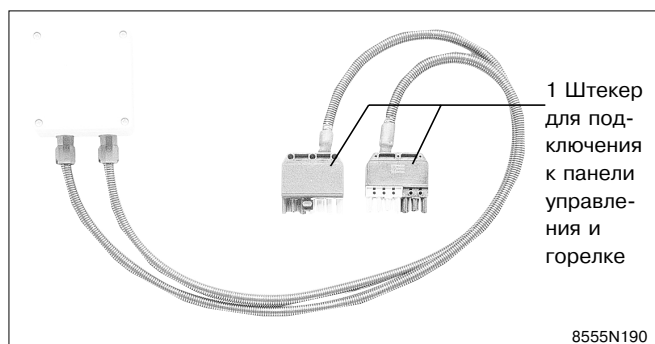


№ зажима штекера	№ провода	От	На коробке выводов горелки подключить
L 1	7	Фаза защитного термореле	к электропитанию котла
≡	V/J	Заземление	к заземлению
N	6	Нейтральный провод главного выключателя	к "нулевому" зажиму коробки выводов горелки
T1/T2	5/4	Беспотенциальный контакт термостата котла, 1-ая ступень горелки	в контуре управления 1-ой ступенью горелки
S3	8	Индикатор неисправности горелки	к аварийной сигнализации (фаза)
T6	1	Вход термостата котла, 2-ая ступень горелки	в контуре управления 2-ой ступенью горелки
T7	3	Выход термостата котла, 2-ая ступень "Выкл."	подключать только при использовании горелок с бесступенчатой системой регулирования
T8	2	Выход термостата котла, 2-ая ступень "Вкл."	в контуре управления 2-ой ступенью горелки

Если суммарная мощность дутьевой горелки превышает нижеприведенные значения:

- пусковая сила тока > 16 А или
- мощность > 450 Вт (или 1/2 л.с. на двигатель) или
- сила тока > 2 А $\cos \varphi = 0,7$,

горелку следует подключить, например, через силовое реле, единица поставки **BP 51** (поставляется по дополнительному заказу).



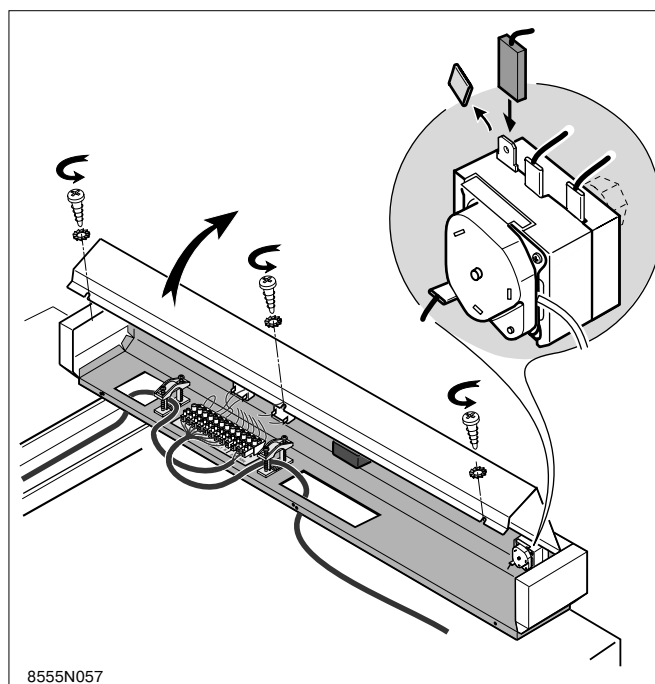
Подключение линии передачи сигнала неисправности защитного термореле

Свободный, изолированный вывод защитного термореле обеспечивает передачу сигнала неисправности (термостат с переключающим контактом).

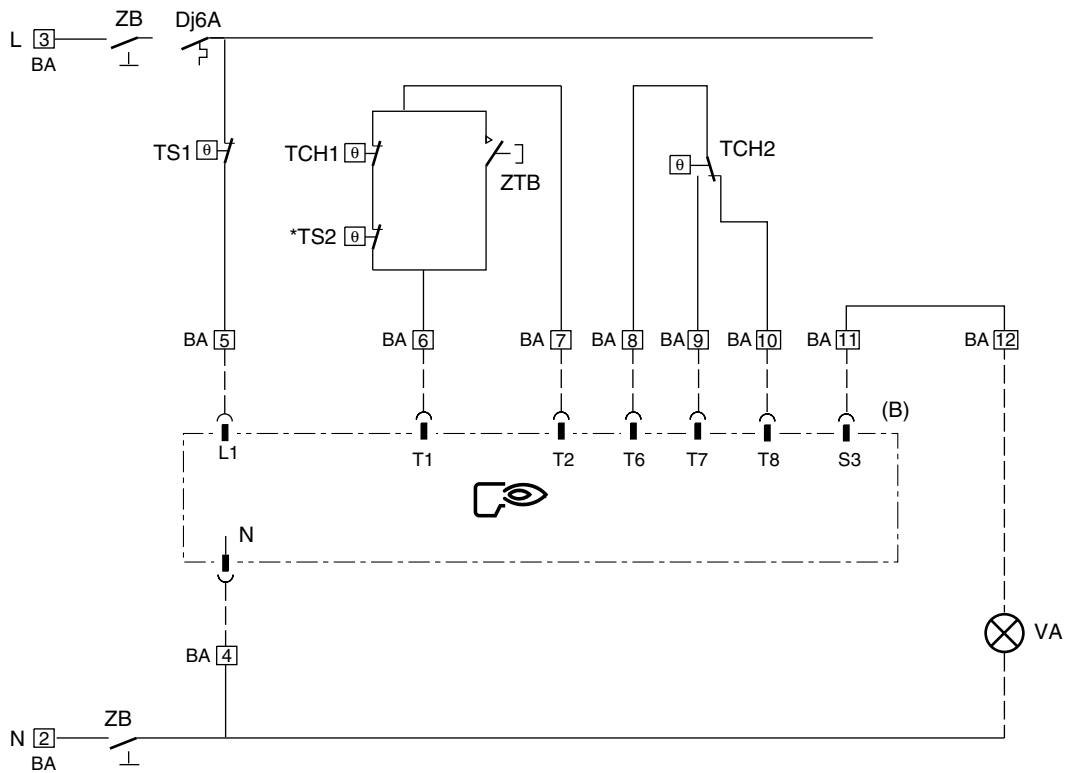
При срабатывании защитного термореле на этот зажим поступает сигнал 230 В.

Для подключения линии передачи сигнала неисправности:

- открыть панель управления (3 винта на задней стенке панели) для обеспечения доступа к задней части защитного термореле;
- подключить линию передачи сигнала неисправности при помощи вилочного кабельного наконечника 6,35 мм к свободному зажиму защитного термореле.



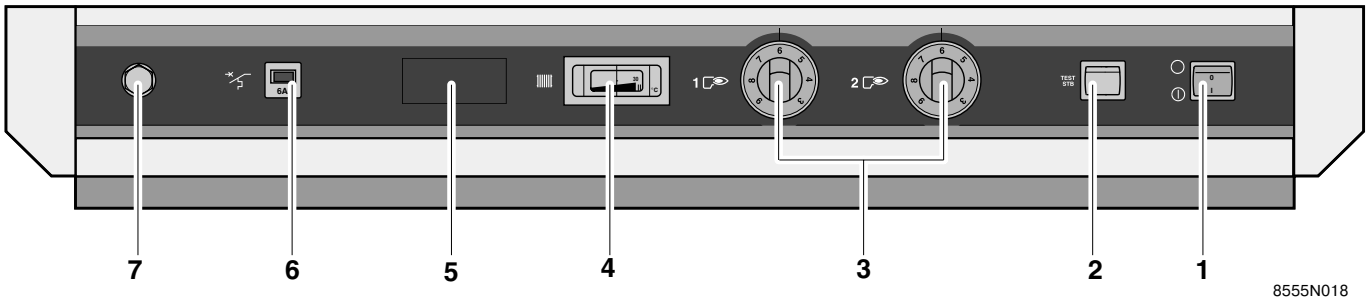
5. ПРИНЦИПИАЛЬНАЯ ЭЛЕКТРИЧЕСКАЯ СХЕМА



8555N202 (8555-4120)

- B** Горелка
- BA** Клеммная колодка
- Dj 6 A** Силовой выключатель 6 A
- L** Фаза
- N** Нейтраль
- TCH1** Термостат котла, 1-ая ступень горелки
- TCH2** Термостат котла, 2-ая ступень горелки
- TS1** Защитное термореле
- TS2** Защитное термореле котла с максимальным использованием теплоты сгорания топлива (для котлов GTG 300 и GTG 300 C)
- VA** Сигнальный индикатор
- ZB** Выключатель горелки
- ZTB** Переключатель контроля STB
- Клеммная колодка
- * Поставляется по дополнительному заказу
-) Штекер

6. ВВОД В ЭКСПЛУАТАЦИЮ И ЭКСПЛУАТАЦИЯ



Первый ввод в эксплуатацию должен производиться специалистом.

Перед первым вводом в эксплуатацию убедитесь в том, что **система заполнена водой**. Ввод котла в эксплуатацию следует производить в приведенной ниже последовательности:

● Регулировка температуры котла термостатами

Термостаты котла **3** установить в требуемое положение. Установка термостата 2-ой ступени горелки должна всегда быть ниже установки термостата 1-ой ступени горелки (прибл. на 5 °С).

При необходимости упор для максимальной температуры переставить следующим образом:

Установка упора термостата:

Установленный на заводе-изготовителе упор ограничивает максимальную температуру до 75 °С. Для перестановки упора:

- регулировочную ручку термостата осторожно потянуть к себе (использовать клещи и тряпочку) и вынуть ее
- упор вынуть при помощи клещей
- упор вставить в отверстие, соответствующее более высокой температуре (макс. 85 °С).



Если система регулирования отсутствует, то для предотвращения нежелательной конденсации в котле минимальное положение термостата котла должна быть **4** (40 °С).

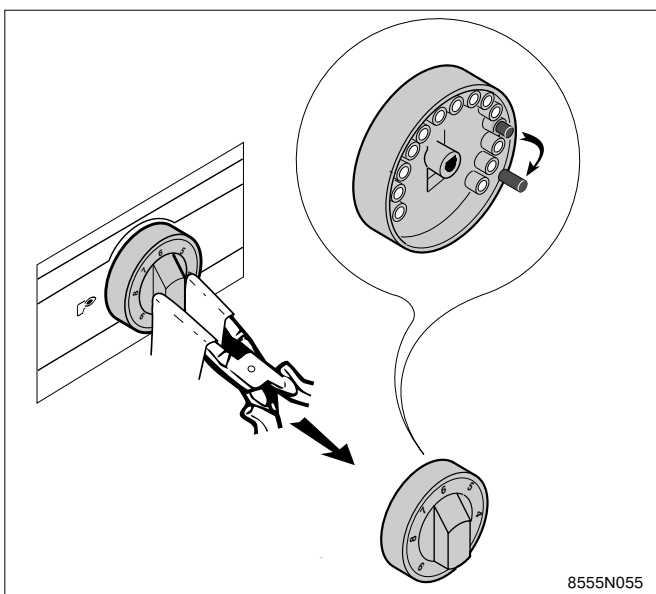
● Регулировка через распределительный шкаф

См. Руководство, прилагаемое к устройству регулирования.

● Проконтролировать, разблокировано ли защитное термореле 7.

Для этого снять шестигранный защитный колпачок и при помощи отвертки нажать на кнопку сброса сигнализации неисправности.

● Выключатель Ein/Aus (Вкл./Выкл.) перевести в положение "Ein" (Вкл.) ①.



7. ЗАПАСНЫЕ ЧАСТИ

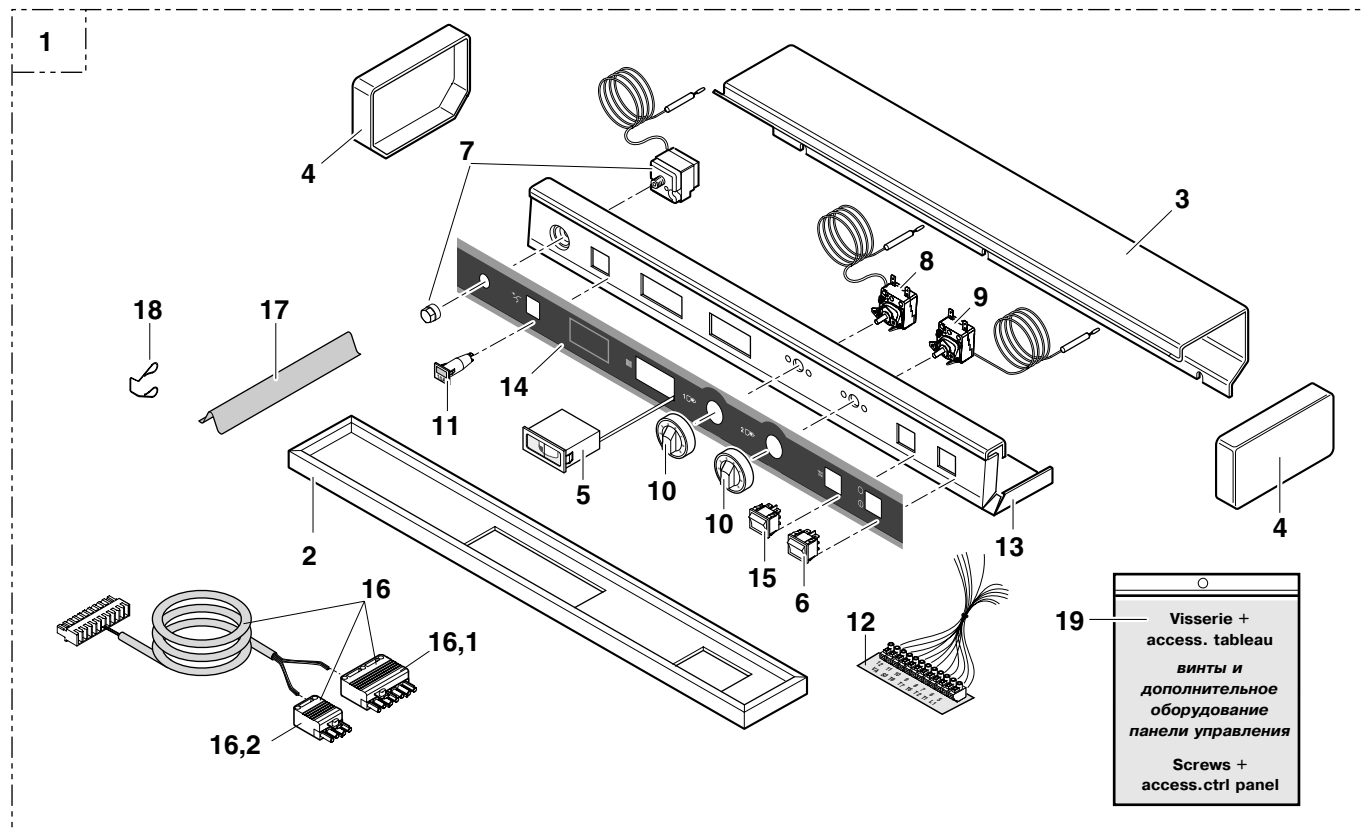
См. на следующей странице.

Стандартная панель управления для отопительных котлов GT 300 - GT 400 и GTE 500

ЗАПАСНЫЕ ЧАСТИ

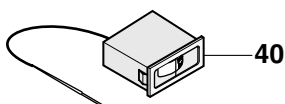
Примечание: при заказе запасных частей необходимо указывать номер изделия требуемой запасной детали.

СТАНДАРТНАЯ ПАНЕЛЬ УПРАВЛЕНИЯ



8555N195

ДОПОЛНИТЕЛЬНОЕ ОБОРУДОВАНИЕ



Поз.	№ изделия	НАИМЕНОВАНИЕ	Поз.	№ изделия	НАИМЕНОВАНИЕ
		Стандартная ПАНЕЛЬ УПРАВЛЕНИЯ (FA 3)	14	9421-0706	Пластиковое покрытие стандарт. панели управ.
1	8555-8904	Панель управления в сборе FA 3	15	9532-5092	Переключатель
2	8219-0508	Основание панели управления	16	8219-4905	Кабель горелки
3	8219-0502	Крышка панели управления	16.1	9531-7395	7-контактный штекер
4	9755-0143	Пластмассовая боковая деталь	16.2	9531-7384	4-контактный штекер
5	9536-5157	Плоский термометр G.M.	17	9536-5613	Контактная пружина для приемной втулки
6	9532-5027	Выключатель Ein/Aus (Вкл./Выкл.), зеленый	18	9758-1286	Пружина для приемной втулки
7	8500-0032	Защитное термореле 110 °C	19	8555-5500	Комплект винтов для панели управления
8	9536-3348	Регулирующий термостат 30-90 °C			
9	8500-0002	Термостат котла 30-90 °C			ДОПОЛНИТЕЛЬНОЕ ОБОРУДОВАНИЕ
10	8555-5501	Регулировочная ручка и упоры			См. перечень запасных частей, раздел
11	9534-0285	Силовой выключатель 6A TS710/6A			"Регулировки" каталога запасных частей
12	8555-4907	Кабельная разводка стандарт. панели управл.	40	8219-7729	Термометр дымовых газов (ед. пост. BP 28)
13	8555-8903	Передняя плита панели управления			

10/98

DE DIETRICH THERMIQUE • BP 30 • 57, rue de la Gare • F-67580 MERTZWILLER • Tél. : 03 88 80 27 00 • Fax : 03 88 80 27 99
www.dedietrich.com • N° IRC : 347 555 559 RCS STRASBOURG

Монтажное предприятие



Станция технического обслуживания



AD063A

Фирма DE DIETRICH THERMIQUE постоянно заботится о качестве своих изделий и стремится к их совершенствованию. Поэтому она оставляет за собой право в любой момент вносить изменения в характеристики, приведенные в этом документе.