

Petrospek

**ОСУШИТЕЛИ МОДЕЛЕЙ
CDT 22, CDT 35, CDT 50, CDT 85**



фирмы

Dantherm[®]

(Дания)

***ИНСТРУКЦИИ ПО МОНТАЖУ И
ЭКСПЛУАТАЦИИ***

*Санкт-Петербург
июнь 1999 г.*

СОДЕРЖАНИЕ

- 0. Распаковка осушителя**
- 1. Принцип работы**
- 2. Транспортировка агрегата**
- 3. Монтаж агрегата**
 - 3.1 Электроподключение*
 - 3.2 Отвод конденсата*
 - 3.3 Подключение гигростата*
- 4. Функционирование**
 - 4.1 Работа без гигростата*
 - 4.2 Работа с гигростатом*
 - 4.3 Слив воды из водосборника*
- 5. Электронное управление**
- 6. Техническое обслуживание**
 - 6.1 Чистка фильтров*
 - 6.2 Чистка осушителя*
- 7. Возможные неисправности и их устранение**
- 8. Технические данные**
- 9. Перечень комплектующих частей**
- 10. Электросхема**
- 11. Контур хладагента**



0. РАСПАКОВКА АГРЕГАТА

Осушитель модели CDT 22 необходимо вынимать из упаковочной коробки в вертикальном положении. Осушители CDT 35, CDT 50 и CDT 85 можно выкатывать, наклонив коробку вперед. На Рис. 0 показано расположение агрегатов в упаковке.

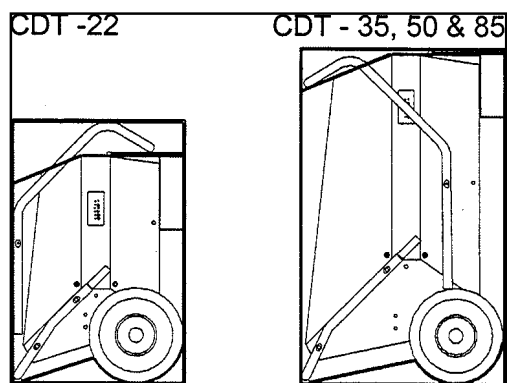


Рис. 0

1. ПРИНЦИП РАБОТЫ

Работа осушителей моделей CDT основана на принципе конденсации влаги, находящейся в воздухе.

На Рис. 1 показана принципиальная схема осушителя с холодильным контуром. Подлежащий осушению воздух всасывается вентилятором (7) и подается после прохождения фильтра в испаритель (2), где охлаждается до температуры ниже точки росы, в результате чего пары воды конденсируются на трубках испарителя.

Капельки конденсата затем стекают в поддон, а оттуда в водосборник или в дренажную систему. Тепловая энергия, предварительно извлеченная в испарителе из влажного воздуха, возвращается к холодному осушенному воздуху при прохождении его через конденсатор (3). За счет скрытой теплоты и тепловой энергии, получаемой в результате работы компрессора (1) и вентилятора, осушенный воздух приобретает большее количество тепла, чем было извлечено из него до охлаждения. Это обеспечивает повышение температуры воздуха на выходе из агрегата примерно на 5 °С. Непрерывная прокачка воздуха через агрегат способствует снижению относительной влажности, что гарантирует быстрое и в то же время плавное осушение.

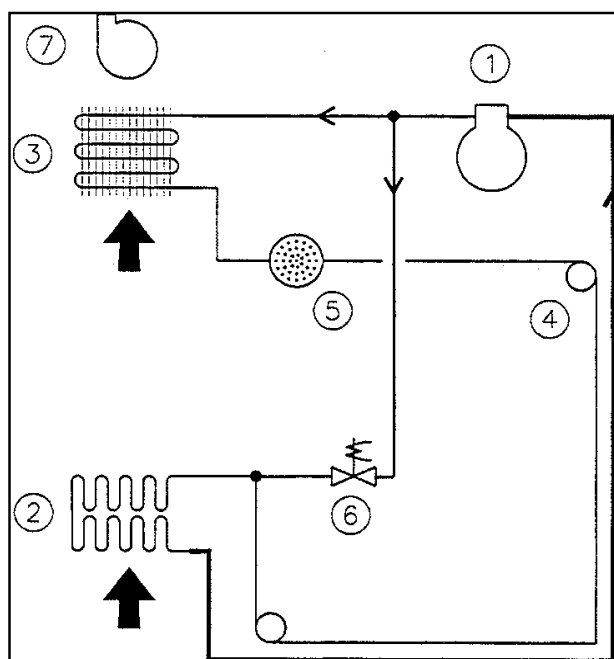


Рис. 1

2. ТРАНСПОРТИРОВКА АГРЕГАТА

Осушитель CDT 22 всегда нужно транспортировать в вертикальном положении. При несоблюдении этого условия может произойти повреждение компрессора или утечка смазочного масла компрессора в контур охлаждения. Эту меру предосторожности можно не соблюдать для агрегатов CDT 35, CDT 50 и CDT 85, поскольку в них установлен компрессор роторного типа.

3. МОНТАЖ АГРЕГАТА

По возможности осушитель следует устанавливать в центральной части помещения, что необходимо для обеспечения хорошей циркуляции воздуха. Воздух должен беспрепятственно всасываться в осушитель с тыльной стороны и подаваться в помещение с лицевой стороны агрегата. Свободный зазор от задней стенки осушителя до стены должен быть не менее 60 см, а свободное расстояние с лицевой стороны (выход воздуха) агрегата - не менее 3 м.

Нельзя устанавливать осушитель рядом с источниками тепла (например, отопительными батареями), а окна и двери при его функционировании должны быть закрыты.

На Рис. 2 показана монтажная позиция агрегата по отношению к стене.

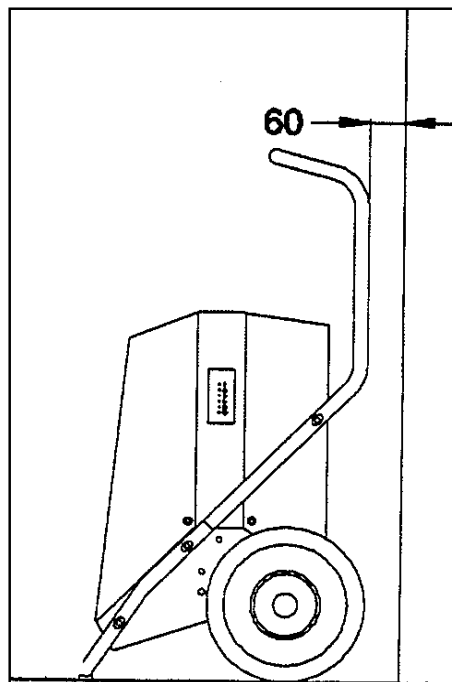


Рис. 2

3.1. Электроподключение

Осушитель поставляется в комплекте с кабелем и вилочным коннектором для обеспечения возможности быстрого подключения к источнику питания 230 В/50 Гц. Цепь источника электропитания должна иметь предохранитель на 10 А и рубильник на 16 А.

Предупреждение: При электроподключении следует соблюдать местные действующие правила по электробезопасности.

3.2 Отвод конденсата

Конденсат может либо отводиться в водосборник, либо удаляться через дренажный шланг (диаметр 16 мм) в дренажную систему. В случае использования водосборника при его заполнении происходит автоматическое отключение осушителя.

Перед сливом воды из водосборника обязательно нужно отключить агрегат от источника питания. Осушитель модели CDT 85 не оснащен водосборником, поэтому к дренажному патрубку агрегата обязательно нужно подсоединять сливной шланг.

На Рис. 3 показаны дренажные отверстия для различных моделей осушителей серии CDT.

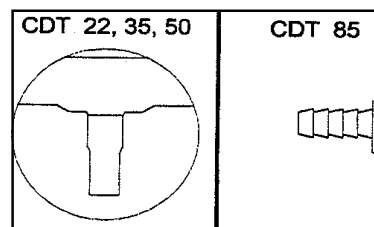


Рис. 3

3.3. Подключение гигростата

Осушитель может работать либо непрерывно при ручном управлении, либо регулироваться гигростатом, поставляемым в качестве дополнительного аксессуара.

Гигростат подключается к специальному контактному гнезду (3), расположенному сбоку агрегата. Располагать гигростат следует как можно дальше от осушителя для исключения непосредственного влияния на гигростат сухого воздуха, выходящего из осушителя. Электроцепь управления гигростата - 12 В перем. тока. На Рис. 4 показаны: счетчик рабочего времени (1), выключатель электропитания (2), контактное гнездо для подключения гигростата (3), отвод силового кабеля (4).

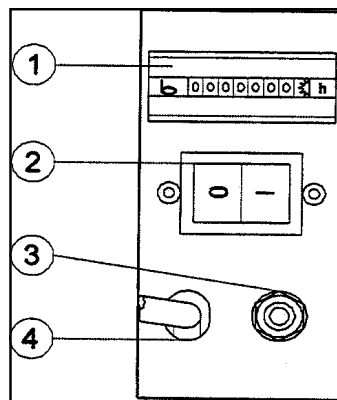


Рис. 4

4. ФУНКЦИОНИРОВАНИЕ

4.1 Работа без гигростата

При ручной установке выключателя электропитания (2) в позицию I (“Включено”) происходит запуск вентилятора и компрессора и загорается индикаторная лампочка подачи электропитания. Осушитель будет работать непрерывно независимо от относительной влажности воздуха в помещении и отключается только при установке основного выключателя в позицию 0 (“Выключено”).

4.2. Работа с гигростатом

После подключения гигростата к контактному гнезду (см. рис. 4, поз. 3) запуск осушителя производится таким же образом, как описано в п.4.1. Если относительная влажность воздуха в помещении выше заданного значения гигростата, агрегат будет работать на осушение. После достижения установленного значения влажности работа агрегата прекращается, но зеленая индикаторная лампочка не выключается. Как только относительная влажность начнет превышать уставку, опять происходит автоматический запуск компрессора осушителя. При необходимости полного отключения осушителя, например, для слива воды из водосборника, требуется установить выключатель в позицию 0.

4.3. Слив воды из водосборника

Перед сливом воды из водосборника обязательно нужно отключить агрегат от источника электропитания. Чтобы вытащить контейнер с водой, следует слегка подать его внутрь осушителя для размыкания пазов контейнера. При последующей установке водосборника необходимо убедиться в том, что его позиция исключает срабатывание реле автоматической остановки агрегата, как результат заполнения контейнера.

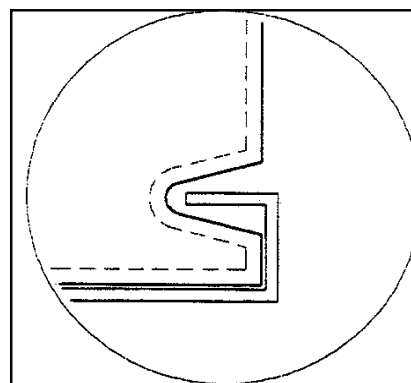


Рис. 5

При отключении этой функции существует опасность перелива воды из емкости.

На Рис. 5 показано расположение контейнера в осушителе.

Предупреждение: после каждой остановки осушителя выключателем, гигростатом, либо в результате автоматического срабатывания предохранителя при заполнении водосборника, электронная система управления блокирует повторный запуск агрегата в течение 45 секунд. Эта функция защиты предотвращает перегрузку компрессора в результате частых повторных запусков.

5. ЭЛЕКТРОННОЕ УПРАВЛЕНИЕ

Полное управление осушителем, включая автоматику безопасности и функции включения/выключения обеспечиваются посредством блока управления CDG 2. Светодиоды на панели управления показывают следующие ситуации:

1. Осушитель включен и компрессор работает.
2. Температура в теплообменнике конденсатора слишком высокая. Это говорит о том, что давление на стороне нагнетания компрессора слишком высокое. При этом осушитель отключается на 44 секунды и затем автоматически перезапускается. Если светодиод (2) все-таки высвечивается, возникла определенная неисправность (см. раздел 7).
3. Температура в помещении ниже 3°C. При этом происходит отключение осушителя. Когда температура воздуха поднимается выше этого значения, агрегат автоматически запускается.
4. Уровень воды в водосборнике предельный. При этом происходит отключение агрегата.
5. Осушитель находится в режиме оттаивания. При этом компрессор работает, а вентилятор отключен.
6. Произошло обледенение теплообменника испарителя.

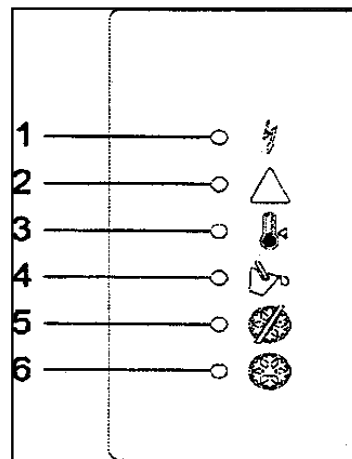


Рис. 6

6. ТЕХНИЧЕСКОЕ ОБСЛУЖИВАНИЕ

Осушитель обеспечивает надежное функционирование с необходимостью минимального обслуживания.

Предупреждение: Обязательно отключите осушитель от источника электропитания перед проведением обслуживания.

6.1 Чистка фильтра

Загрязненный фильтр приводит к снижению эффективности осушителя и загрязнению внутренних его компонентов, поэтому фильтр нуждается в постоянном периодическом обслуживании. Фильтрующий элемент нужно вымыть в теплой мыльной воде, а в случае небольшой загрязненности - почистить пылесосом.

6.2 Чистка осушителя

Ежегодно следует проверять чистоту осушителя изнутри, для чего вынимается фильтр, ослабляются винты (1) и (2) и снимаются наружные панели агрегата и транспортировочная ручка. Осушитель необходимо чистить пылесосом, при этом особенно тщательно чистятся конденсатор и испаритель.

При сильной загрязненности испарителя его следует помыть в теплой мыльной воде, но в этом случае нужно соблюдать большую осторожность, чтобы не повредить ребра теплообменника. В случае необходимости дренажный поддон под испарителем также нужно почистить, чтобы обеспечить беспрепятственный сток конденсата. На Рис. 7 показано, как снимать наружные панели и транспортировочную ручку.

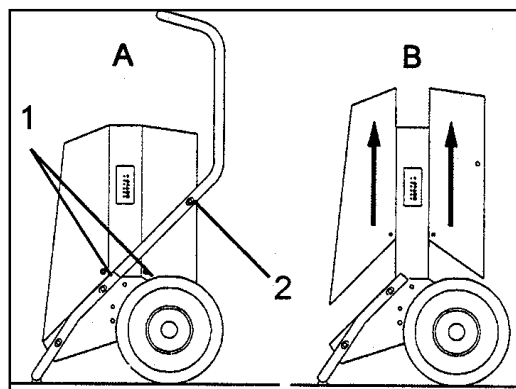


Рис. 7

7. ВОЗМОЖНЫЕ НЕИСПРАВНОСТИ И ИХ УСТРАНЕНИЕ

Примечание: Следует подождать 1 минуту после включения агрегата прежде, чем приступать к выявлению каких-либо неисправностей, так как система электронного управления может блокировать запуск осушителя в целях защиты.

Осушитель не запускается, зеленая индикаторная лампочка подачи электропитания не загорается:

Нет подачи электропитания на осушитель. Проверьте подключение силового кабеля к контактному гнезду и предохранитель.

Осушитель не запускается, зеленая индикаторная лампочка подачи электропитания загорается:

Гигростат неправильно отрегулирован (уставка слишком высока) или неисправен. Уменьшите значение уставки гигростата.

Если осушитель не запускается, снимите гигростат. Запуск агрегата без гигростата говорит о неисправности гигростата.

Включение одной из нижеследующих индикаторных лампочек:

2. Слишком высокие давление и температура на стороне нагнетания контура охлаждения. Проверьте на загрязнение фильтр и теплообменники осушителя, а также функционирование вентилятора.

3. Слишком низкая температура в помещении (ниже 3°C). Подождите до тех пор, пока температура не повысится.

4. Водосборник заполнен. Слейте воду из водосборника.

Если осушитель все-таки не запускается или же работает, но при этом не происходит образования конденсата, необходимо связаться с региональным представительством фирмы DANTHERM. В таком случае не исключается вероятность неисправности контура охлаждения, а это требует вмешательства квалифицированного специалиста по холодильному оборудованию.

Предупреждение: При возникновении подобных неисправностей осушитель следует незамедлительно отключать от источника электропитания.

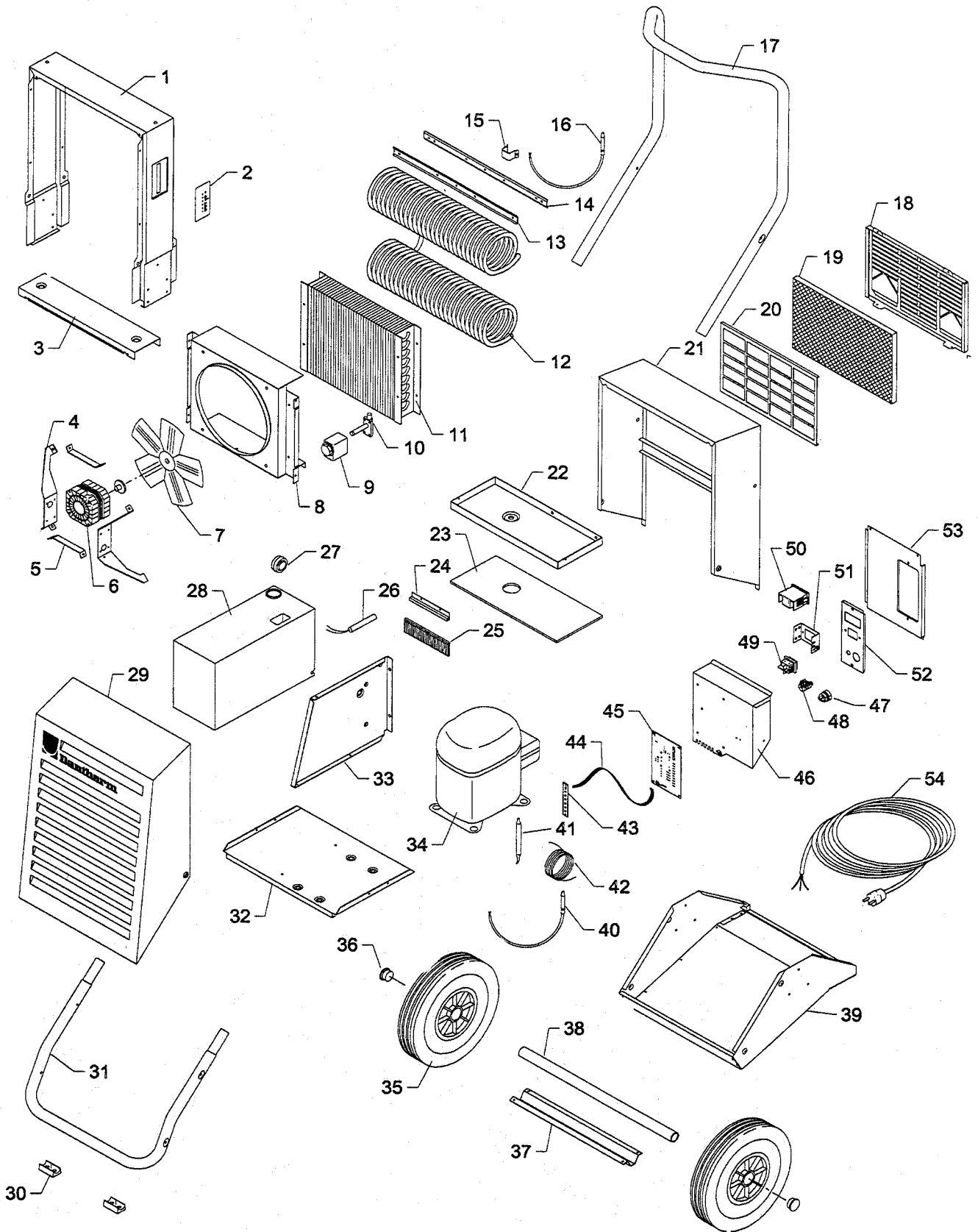
8. ТЕХНИЧЕСКИЕ ДАННЫЕ

| МОДЕЛЬ | | CDT 22 | CDT 35 | CDT 50 | CDT 85 |
|--|---------|----------|----------|----------|----------|
| Рабочий диапазон относительной влажности | %RH | 40 - 100 | 40 - 100 | 40 - 100 | 40 - 100 |
| Рабочий диапазон температуры | °C | 3 - 30 | 3 - 30 | 3 - 30 | 3 - 30 |
| Производительность осушения (30°C, 80%) | л/сутки | 22 | 34 | 52 | 86 |
| Электропитание | В/Гц | 230/50 | 230/50 | 230/50 | 230/50 |
| Макс. потребляемый ток | А | 2.9 | 2.7 | 4.1 | 6.9 |
| Макс. потребляемая мощность | Вт | 600 | 700 | 950 | 1500 |
| Расход воздуха | м3/час | 280 | 400 | 800 | 1000 |
| Наименование хладагента | | R 407C | R 407C | R 407C | R 407C |
| Количество хладагента | г | 300 | 475 | 575 | 1600 |
| Емкость водосборника | л | 5.5 | 12.5 | 12.5 | |
| Вес | кг | 41 | 52 | 60 | 74 |

9. ПЕРЕЧЕНЬ КОМПЛЕКТУЮЩИХ ЧАСТЕЙ CDT 22

| Поз. | Наименование (Designation) | | Dantherm No. |
|------|---|--------------------------------|---------------|
| 1 | Ограждение холодильной машины | Frame for cooling plant | 384026 |
| 2 | Панель с обозначениями функциональных индикаторов | Label for operating signals | 517583 |
| 3 | Верхняя наружная панель | Top profile | 84027 |
| 4 | Кронштейн вентилятора | Fan bracket | 175538 |
| 5 | Опора для кронштейна вентилятора | Support for fan bracket | 84072 |
| 6 | Электродвигатель вентилятора | Fan motor | 532490 |
| 7 | Крыльчатка вентилятора | Fan blade | 532510 |
| 8 | Кожух вентилятора | Fan housing | 384035 |
| 9 | Катушка соленоидного клапана | Coil for solenoid valve | 605440 |
| 10 | Соленоидный клапан | Solenoid valve | 605470 |
| 11 | Теплообменник конденсатора | Condenser coil | 600022 |
| 12 | Теплообменник испарителя в комплекте | Evaporator coil complete | 175539+084143 |
| 13 | Внутренняя подвеска испарителя | Internal evaporator suspension | 84037 |
| 14 | Внешняя подвеска испарителя | External evaporator suspension | 84038 |
| 15 | Фиксатор датчика температуры | Sensor support | 84086 |
| 16 | Датчик температуры испарителя | Evaporator sensor | 517741 |
| 17 | Транспортировочная ручка, верхняя часть | Drawing handle, upper part | 84105 |
| 18 | Рама фильтра | Filter frame | 84020 |
| 19 | Фильтр | Filter | 384084 |
| 20 | Решетка для рамы фильтра | Grille for filter frame | 84022 |
| 21 | Задняя панель | Rear jacket | 175551 |
| 22 | Поддон для конденсата | Dip tray | 384083 |
| 23 | Изоляция поддона для сбора конденсата | Insulation for drip tray | 84091 |
| 24 | Консоль для щетки | Rail for brush | 84074 |
| 25 | Щетка | Brush | 562362 |
| 26 | Датчик заполнения водосборника | Water stop sensor | 514970 |
| 27 | Поплавковый выключатель | Foam float coupling | 175537 |
| 28 | Водосборник в комплекте | Water container complete | 175534+565745 |
| 29 | Передняя панель | Front jacket | 384021 |
| 30 | Башмак для транспортировочной ручки | Shoe for drawing handle | 541061 |
| 31 | Транспортировочная ручка, нижняя часть | Drawing handle, lower part | 84104 |
| 32 | Держатель компрессора | Compressor bracket | 84025 |
| 33 | Разделительная стенка | Partition wall | 384024 |
| 34 | Компрессор в комплекте | Compressor complete | 602184+602188 |
| 35 | Колесо | Wheel | 540730 |
| 36 | Фиксаторная шайба | Lock washer | 477060 |
| 37 | Колесный кронштейн | Wheel bracket | 384039 |
| 38 | Колесная ось | Wheel axle | 562351 |
| 39 | Нижняя панель | Bottom plate | 175579 |
| 40 | Датчик температуры конденсатора, красный | Condenser sensor, red | 517742 |
| 41 | Фильтр-осушитель линии жидкого хладагента | Liquid line dryer | 307410 |
| 42 | Капиллярная трубка | Capillary tube | 84101 |
| 43 | Светодиоды индикации функционирования | LEDs for operating signals | 517582 |
| 44 | Плоский кабель для светодиодов | Flat cable for LEDs | 517584 |
| 45 | Дисплей панели управления | PCB with control | 517581 |
| 46 | Корпус панели управления | PCB screen | 84014 |
| 47 | Кабельный фиксатор | Cable relief | 521700 |
| 48 | Коннектор гигростата | Hygrostat connection | 524490 |
| 49 | Выключатель электропитания | Main switch | 515080 |
| 50 | Счетчик рабочего времени | Running hour meter | 519301 |
| 51 | Держатель выключателя электропитания | Bracket for main switch | 84085 |
| 52 | Панель управления | Control panel | 84007 |
| 53 | Задняя крышка панели | Back plate | 84023 |
| 54 | Электрический кабель | Electric cable | 551187 |

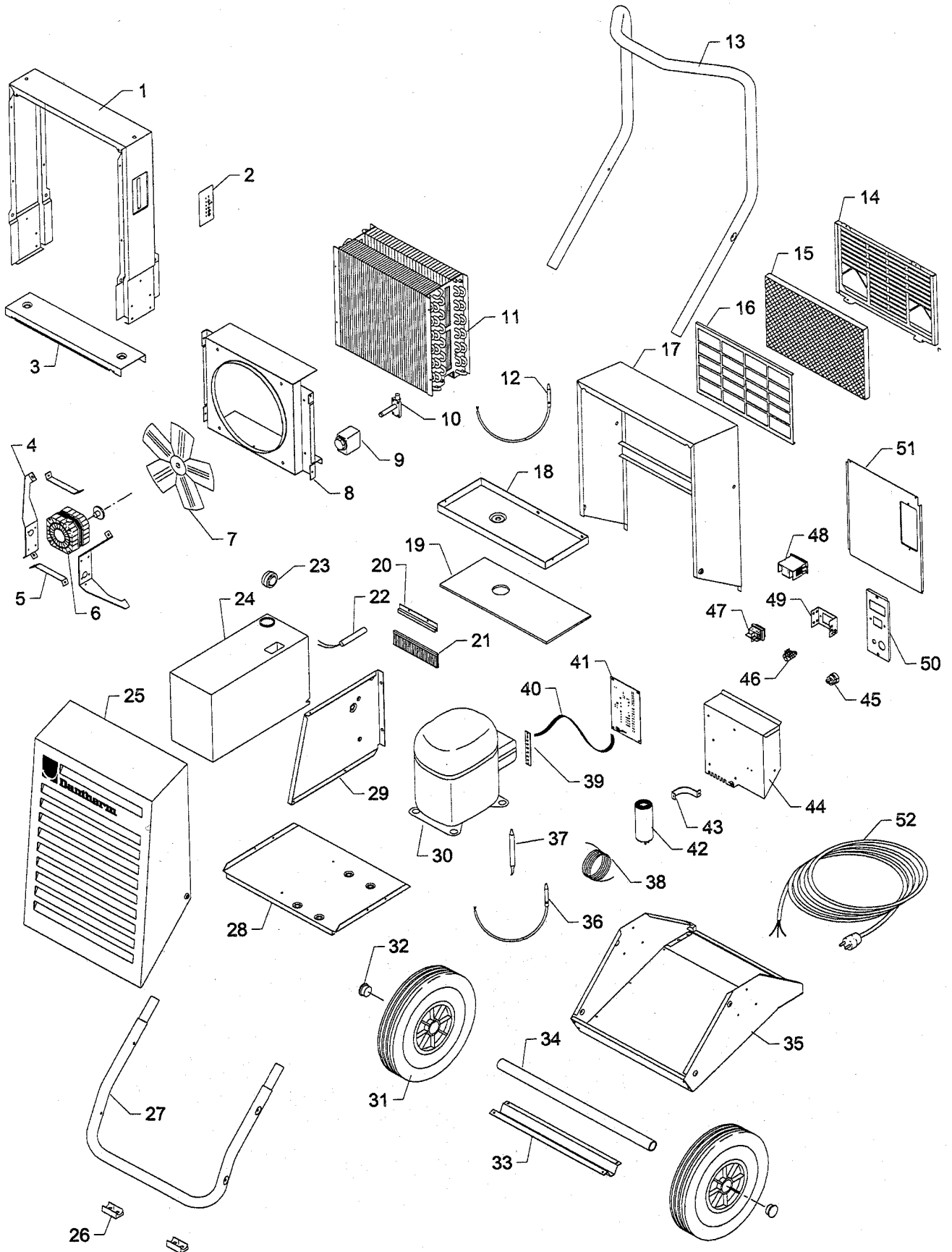
CDT - 22



CDT 35

| Поз. | Наименование (Designation) | Dantherm No. | |
|------|---|-------------------------------|---------------|
| 1 | Ограждение холодильной машины | Frame for cooling plant | 84043 |
| 2 | Панель с обозначениями функциональных индикаторов | Label for operating signals | 517583 |
| 3 | Верхняя наружная панель | Top profile | 84044 |
| 4 | Кронштейн вентилятора | Fan bracket | 175538 |
| 5 | Опора для кронштейна вентилятора | Support for fan bracket | 84072 |
| 6 | Электродвигатель вентилятора | Fan motor | 532490 |
| 7 | Крыльчатка вентилятора | Fan blade | 532510 |
| 8 | Кожух вентилятора | Fan housing | 84047 |
| 9 | Катушка соленоидного клапана | Coil for solenoid valve | 605440 |
| 10 | Соленоидный клапан | Solenoid valve | 605470 |
| 11 | Теплообменники конденсатора и испарителя | Condenser and evaporator coil | 600018 |
| 12 | Датчик температуры испарителя, голубой | Evaporator sensor, blue | 517741 |
| 13 | Транспортировочная ручка, верхняя часть | Drawing handle, upper part | 84107 |
| 14 | Рама фильтра | Filter frame | 84040 |
| 15 | Фильтр | Filter | 84087 |
| 16 | Решетка для рамы фильтра | Grille for filter frame | 84042 |
| 17 | Задняя панель | Rear jacket | 175552 |
| 18 | Поддон для конденсата | Drip tray | 84015 |
| 19 | Изоляция поддона для сбора конденсата | Insulation for drip tray | 84092 |
| 20 | Консоль для щетки | Rail for brush | 84075 |
| 21 | Щетка | Brush | 562361 |
| 22 | Датчик заполнения водосборника | Water stop sensor | 514970 |
| 23 | Поплавковый выключатель | Foam float coupling | 175537 |
| 24 | Водосборник в комплекте | Water container complete | 175533+565746 |
| 25 | Передняя панель | Front jacket | 84041 |
| 26 | Башмак для транспортировочной ручки | Shoe for drawing handle | 541061 |
| 27 | Транспортировочная ручка, нижняя часть | Drawing handle, lower part | 84106 |
| 28 | Держатель компрессора | Compressor bracket | 84142 |
| 29 | Разделительная стенка | Partition wall | 84046 |
| 30 | Компрессор в комплекте | Compressor complete | 602447+602448 |
| 31 | Колесо | Wheel | 540730 |
| 32 | Фиксаторная шайба | Lock washer | 477060 |
| 33 | Колесный кронштейн | Wheel bracket | 84048 |
| 34 | Колесная ось | Drawing handle/wheel axle | 562352 |
| 35 | Нижняя панель | Bottom plate | 175557 |
| 36 | Датчик температуры конденсатора, красный | Condenser sensor, red | 517742 |
| 37 | Фильтр-осушитель линии жидкого хладагента | Liquid line drier | 607410 |
| 38 | Капиллярная трубка | Capillary tube | 84114 |
| 39 | Светодиоды индикации функционирования | LEDs for operating signals | 517582 |
| 40 | Плоский кабель для светодиодов | Flat cable for LEDs | 517584 |
| 41 | Дисплей панели управления | PCB with control | 517581 |
| 42 | Электроконденсатор | Running capacitor | 602444 |
| 43 | Держатель электроконденсатора | Bracket for capacitor | 84051 |
| 44 | Корпус панели управления | PCB screen | 84014 |
| 45 | Кабельный фиксатор | Cable relief | 521700 |
| 46 | Коннектор гигростата | Hygrostat connection | 524490 |
| 47 | Выключатель электропитания | Main switch | 515080 |
| 48 | Счетчик рабочего времени | Running hour meter | 519301 |
| 49 | Держатель выключателя электропитания | Bracket for main switch | 84085 |
| 50 | Панель управления | Control panel | 84007 |
| 51 | Задняя крышка панели | Back plate | 84017 |
| 52 | Электрический кабель | Electric cable | 551187 |

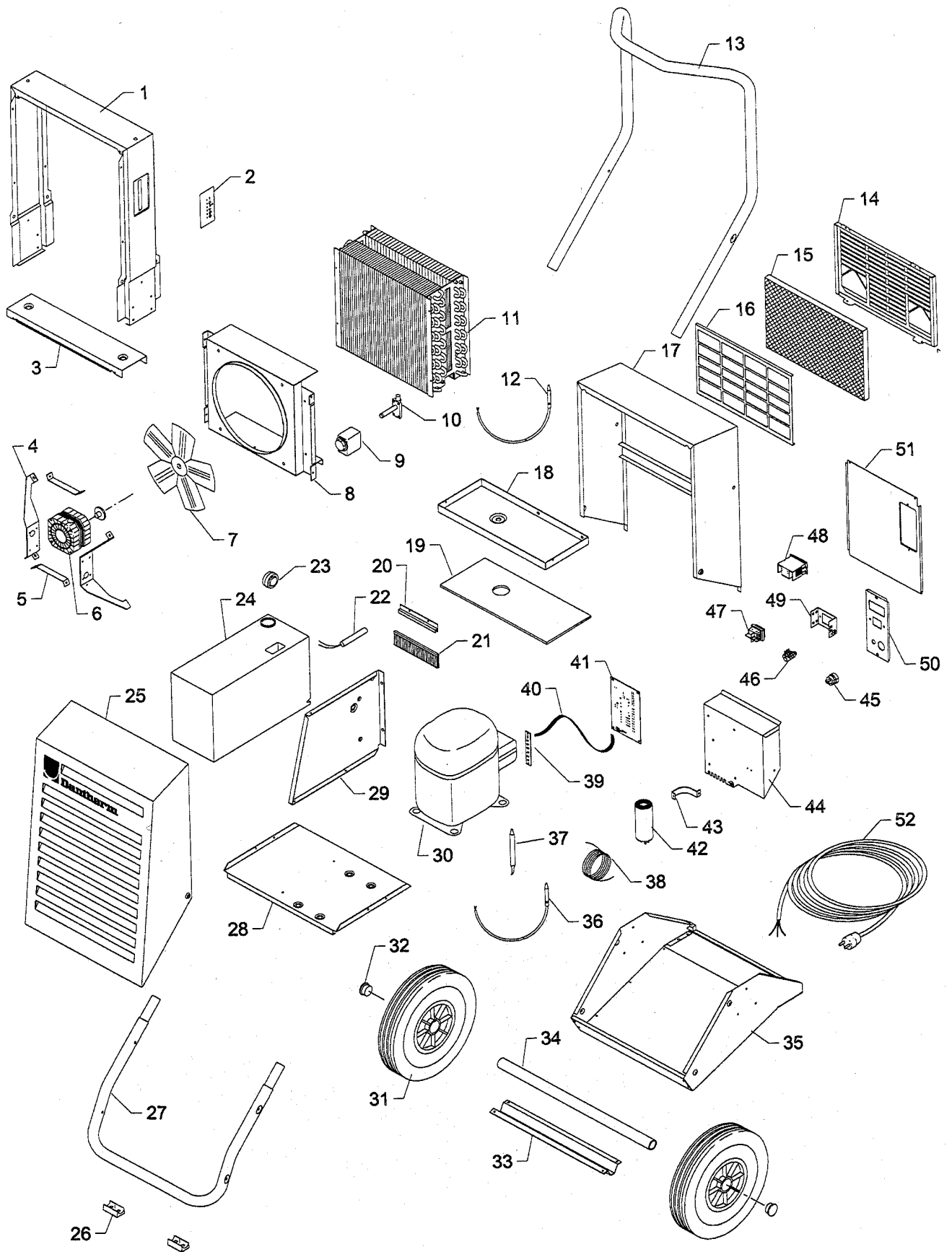
CDT 35



CDT 50

| Поз. | Наименование (Designation) | | Dantherm No. |
|------|---|-------------------------------|---------------|
| 1 | Ограждение холодильной машины | Frame for cooling plant | 84009 |
| 2 | Панель с обозначениями функциональных индикаторов | Label for operating signals | 517583 |
| 3 | Верхняя наружная панель | Top profile | 84044 |
| 4 | Кронштейн вентилятора | Fan bracket | 175532 |
| 5 | Опора для кронштейна вентилятора | Support for fan bracket | 84072 |
| 6 | Электродвигатель вентилятора | Fan motor | 532570 |
| 7 | Крыльчатка вентилятора | Fan blade | 532530 |
| 8 | Кожух вентилятора | Fan housing | 84011 |
| 9 | Катушка соленоидного клапана | Coil for solenoid valve | 605440 |
| 10 | Соленоидный клапан | Solenoid valve | 605470 |
| 11 | Теплообменники конденсатора и испарителя | Condenser and evaporator coil | 600019 |
| 12 | Датчик температуры испарителя, голубой | Evaporator sensor, blue | 517741 |
| 13 | Транспортировочная ручка, верхняя часть | Drawing handle, upper part | 84107 |
| 14 | Рама фильтра | Filter frame | 84004 |
| 15 | Фильтр | Filter | 84013 |
| 16 | Решетка для рамы фильтра | Grille for filter frame | 84016 |
| 17 | Задняя панель | Rear jacket | 175553 |
| 18 | Поддон для конденсата | Drip tray | 84015 |
| 19 | Изоляция поддона для сбора конденсата | Insulation for drip tray | 84092 |
| 20 | Консоль для щетки | Rail for brush | 84075 |
| 21 | Щетка | Brush | 562361 |
| 22 | Датчик заполнения водосборника | Water stop sensor | 514970 |
| 23 | Поплавковый выключатель | Foam float coupling | 175537 |
| 24 | Водосборник в комплекте | Water container complete | 175533+565746 |
| 25 | Передняя панель | Front jacket | 84000 |
| 26 | Башмак для транспортировочной ручки | Shoe for drawing handle | 541061 |
| 27 | Транспортировочная ручка, нижняя часть | Drawing handle, lower part | 84106 |
| 28 | Держатель компрессора | Compressor bracket | 84142 |
| 29 | Разделительная стенка | Partition wall | 84006 |
| 30 | Компрессор в комплекте | Compressor complete | 602446+602449 |
| 31 | Колесо | Wheel | 540730 |
| 32 | Фиксаторная шайба | Lock washer | 477060 |
| 33 | Колесный кронштейн | Wheel bracket | 84048 |
| 34 | Колесная ось | Drawing handle/wheel axle | 562352 |
| 35 | Нижняя панель | Bottom plate | 175557 |
| 36 | Датчик температуры конденсатора, красный | Condenser sensor, red | 517742 |
| 37 | Фильтр-осушитель линии жидкого хладагента | Liquid line drier | 607410 |
| 38 | Капиллярная трубка | Capillary tube | 84124 |
| 39 | Светодиоды индикации функционирования | LEDs for operating signals | 517582 |
| 40 | Плоский кабель для светодиодов | Flat cable for LEDs | 517584 |
| 41 | Дисплей панели управления | PCB with control | 517581 |
| 42 | Электроконденсатор | Running capacitor | 602444 |
| 43 | Держатель электроконденсатора | Bracket for capacitor | 84051 |
| 44 | Корпус панели управления | PCB screen | 84014 |
| 45 | Кабельный фиксатор | Cable relief | 521700 |
| 46 | Коннектор гигростата | Hygrostat connection | 524490 |
| 47 | Выключатель электропитания | Main switch | 515080 |
| 48 | Счетчик рабочего времени | Running hour meter | 519301 |
| 49 | Держатель выключателя электропитания | Bracket for main switch | 84085 |
| 50 | Панель управления | Control panel | 84007 |
| 51 | Задняя крышка панели | Back plate | 84017 |
| 52 | Электрический кабель | Electric cable | 551187 |

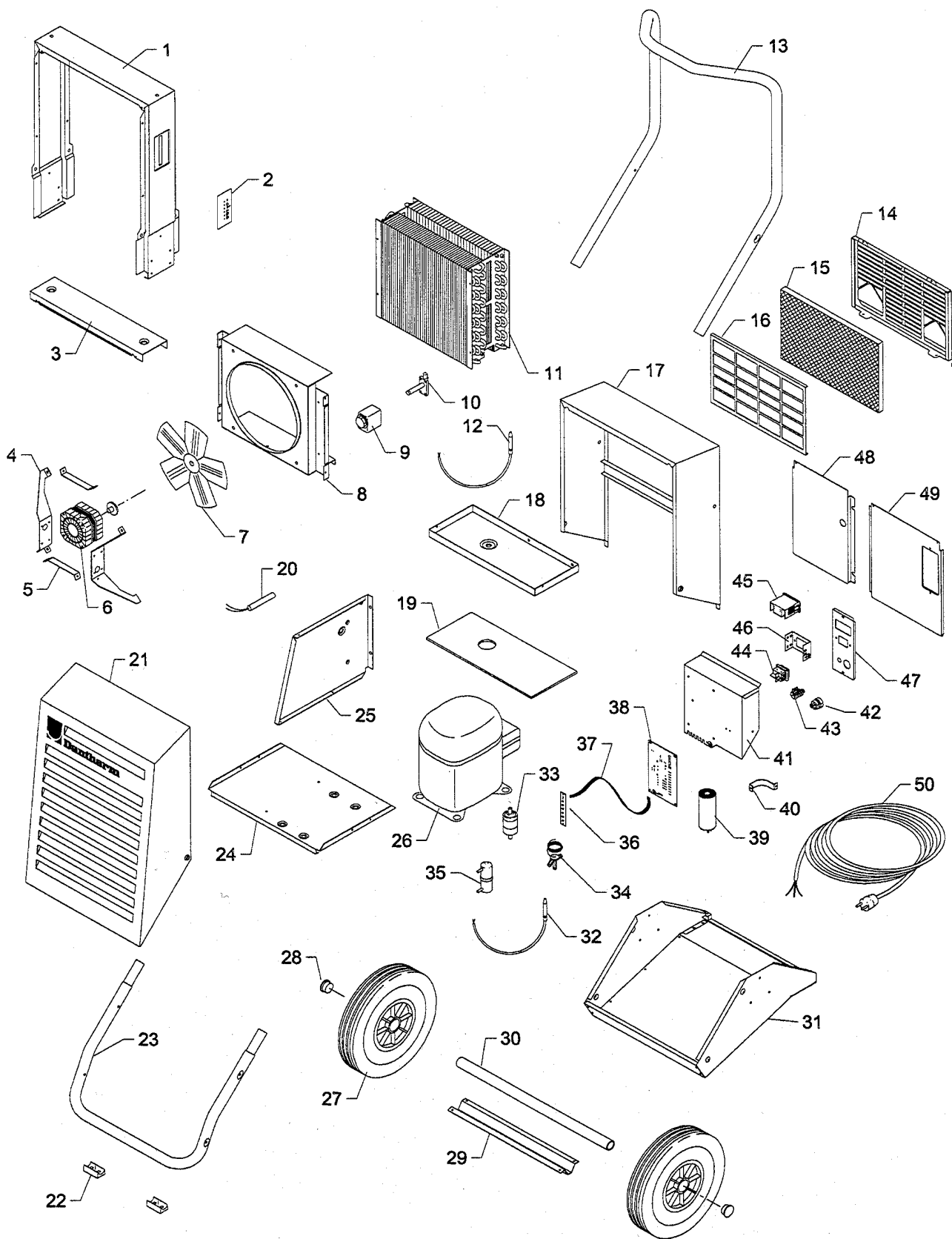
CDT 50



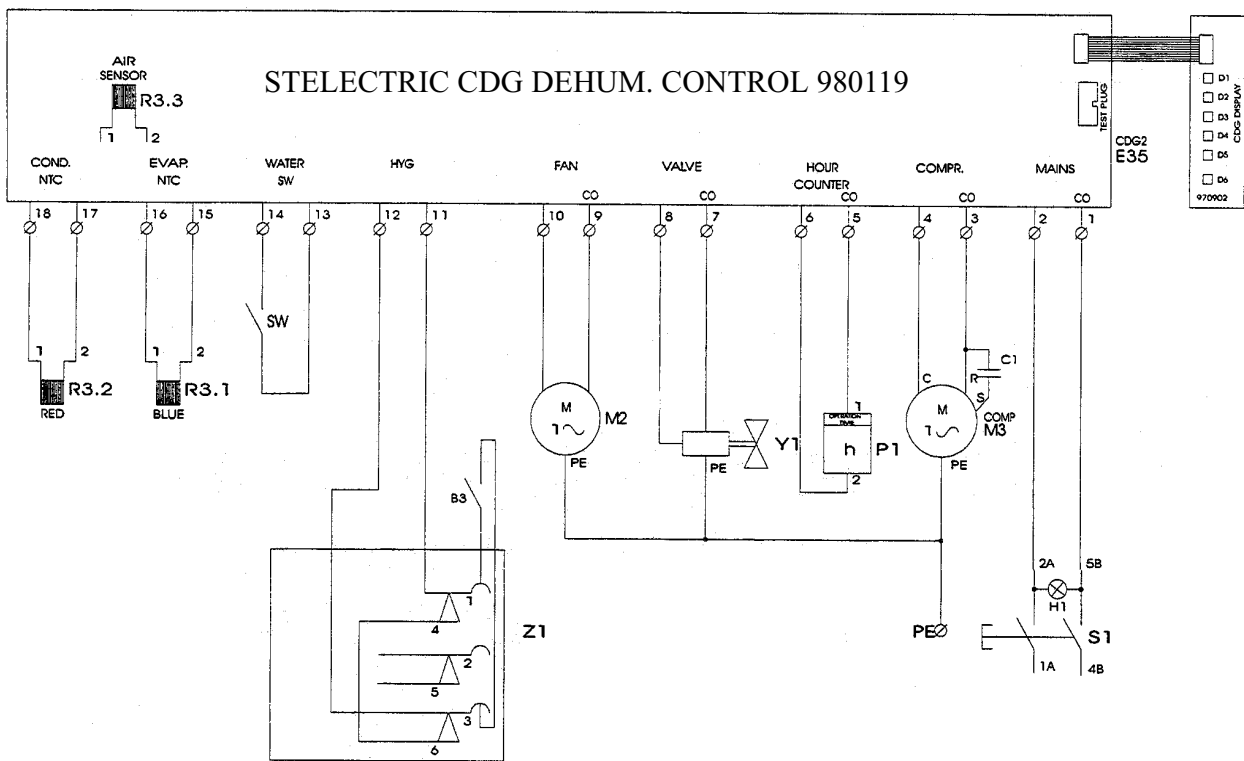
CDT 85

| Поз. | Наименование (Designation) | | Dantherm No. |
|------|---|-------------------------------|---------------|
| 1 | Ограждение холодильной машины | Frame for cooling plant | 84066 |
| 2 | Панель с обозначениями функциональных индикаторов | Label for operating signals | 517583 |
| 3 | Верхняя наружная панель | Top profile | 84071 |
| 4 | Кронштейн вентилятора | Fan bracket | 175532 |
| 5 | Опора для кронштейна вентилятора | Support for fan bracket | 84072 |
| 6 | Электродвигатель вентилятора | Fan motor | 532571 |
| 7 | Крыльчатка вентилятора | Fan blade | 532531 |
| 8 | Кожух вентилятора | Fan housing | 84059 |
| 9 | Катушка соленоидного клапана | Coil for solenoid valve | 605510 |
| 10 | Соленоидный клапан | Solenoid valve | 605570 |
| 11 | Теплообменники конденсатора и испарителя | Condenser and evaporator coil | 600016 |
| 12 | Датчик температуры испарителя, голубой | Evaporator sensor, blue | 517801 |
| 13 | Транспортировочная ручка, верхняя часть | Drawing handle, upper part | 84109 |
| 14 | Рама фильтра | Filter frame | 84060 |
| 15 | Фильтр | Filter | 84052 |
| 16 | Решетка для рамы фильтра | Grille for filter frame | 84062 |
| 17 | Задняя панель | Rear jacket | 175554 |
| 18 | Поддон для конденсата | Drip tray | 175545 |
| 19 | Изоляция поддона для сбора конденсата | Insulation for drip tray | 84095 |
| 20 | Датчик заполнения поддона | Water stop sensor | 514970 |
| 21 | Передняя панель | Front jacket | 84061 |
| 22 | Башмак для транспортировочной ручки | Shoe for drawing handle | 541061 |
| 23 | Транспортировочная ручка, нижняя часть | Drawing handle, lower part | 84108 |
| 24 | Держатель компрессора | Compressor bracket | 84065 |
| 25 | Разделительная стенка | Partition wall | 84064 |
| 26 | Компрессор в комплекте | Compressor complete | 602441+606228 |
| 27 | Колесо | Wheel | 540730 |
| 28 | Фиксаторная шайба | Lock washer | 477060 |
| 29 | Колесный кронштейн | Wheel bracket | 84073 |
| 30 | Колесная ось | Wheel axle | 562353 |
| 31 | Нижняя панель | Bottom plate | 175558 |
| 32 | Датчик температуры конденсатора, красный | Condenser sensor, red | 517742 |
| 33 | Фильтр-осушитель линии жидкого хладагента | Liquid line drier | 607220 |
| 34 | Терморегулирующий вентиль | Thermostatic valve | 603966 |
| 35 | Ресивер хладагента | Receiver for refrigerant | 602740 |
| 36 | Светодиоды индикации функционирования | LEDs for operating signals | 517582 |
| 37 | Плоский кабель для светодиодов | Flat cable for LEDs | 517584 |
| 38 | Дисплей панели управления | PCB with control | 517581 |
| 39 | Электроконденсатор | Running capacitor | 602444 |
| 40 | Держатель электроконденсатора | Bracket for capacitor | 84051 |
| 41 | Корпус панели управления | Screen for PCB | 84014 |
| 42 | Кабельный фиксатор | Cable relief | 521700 |
| 43 | Коннектор гигростата | Hygrostat connection | 524490 |
| 44 | Выключатель электропитания | Main switch | 515080 |
| 45 | Счетчик рабочего времени | Running hour meter | 519301 |
| 46 | Держатель выключателя электропитания | Bracket for main switch | 84085 |
| 47 | Панель управления | Control panel | 84007 |
| 48 | Задняя панель, правая сторона | Back plate, right hand | 84079 |
| 49 | Задняя панель, левая сторона | Back plate, left hand side | 84063 |
| 50 | Электрический кабель | Electric cable | 551187 |

CDT 85



10. ЭЛЕКТРОСХЕМА



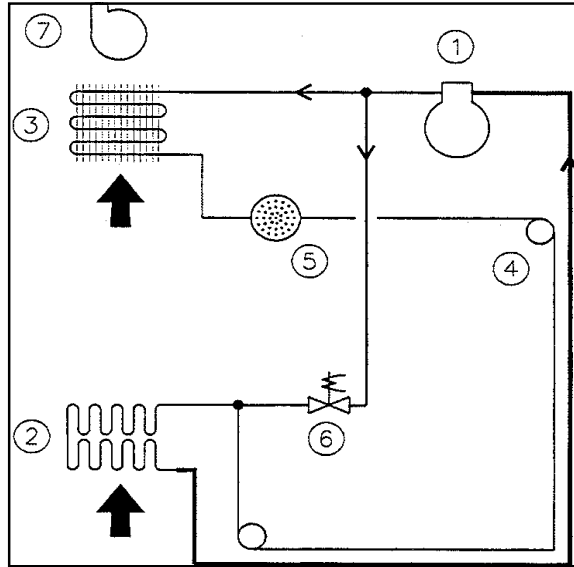
Контактное гнездо гигростата Z1

Обозначения на электросхеме

| Поз. | Наименование (Designation) | |
|------|--|-----------------------------------|
| B3 | Гигростат | Hygrostat |
| SW | Реле поплавкового выключателя (нет в CDT 85) | Waterstop (not in CDT 85) |
| C1 | Электроконденсатор (нет в CDT 22) | Running capacitor (not in CDT 22) |
| E35 | Плата электронного управления CDG2 | CDG2 computer |
| H1 | Светоиндикатор выключателя электропитания | Control lamp in main switch |
| S1 | Выключатель электропитания | Main switch |
| P1 | Счетчик рабочего времени | Running hour meter |
| Y1 | Соленоидный вентиль | Solenoid valve |
| Z1 | Коннектор гигростата | Hygrostat connection |
| M2 | Электродвигатель вентилятора | Fan motor |
| M3 | Электродвигатель компрессора | Compressor motor |
| R3.1 | Температурный датчик испарителя (голубой провод) | Evaporator sensor (blue) |
| R3.2 | Температурный датчик конденсатора (красный провод) | Condenser sensor (red) |
| R3.3 | Датчик температуры воздуха | Air sensor |

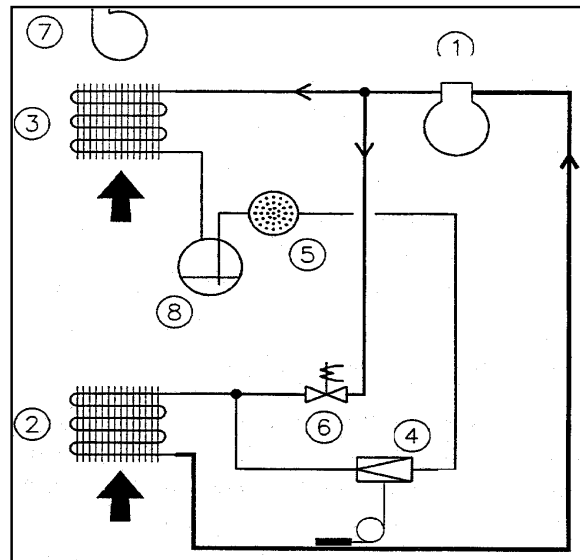
11. КОНТУР ХЛАДАГЕНТА

CDT 22, CDT 35, CDT 50



| Поз. | Наименование (Designation) | |
|------|---------------------------------|-------------------|
| 1 | Компрессор | Compressor |
| 2 | Испаритель | Evaporator |
| 3 | Конденсатор | Condenser |
| 4 | Капиллярная трубка | Capillary tube |
| 5 | Фильтр-осушитель линии жидкости | Liquid line drier |
| 6 | Соленоидный клапан | Solenoid valve |
| 7 | Вентилятор | Fan |

CDT 85



| Поз. | Наименование (Designation) | |
|------|---------------------------------|-------------------|
| 1 | Компрессор | Compressor |
| 2 | Испаритель | Evaporator |
| 3 | Конденсатор | Condenser |
| 4 | Терморегулирующий вентиль | Capillary tube |
| 5 | Фильтр-осушитель линии жидкости | Liquid line drier |
| 6 | Соленоидный клапан | Solenoid valve |
| 7 | Вентилятор | Fan |
| 8 | Ресивер | Receiver |