



DANTECH

Руководство по установке и эксплуатации

Воздушно-тепловые завесы

Модели

RZ-0306 DDN
RZ-0609 DDN
RZ-0812 DDN
RZ-1015 DDN
RZ-0609 DDN-3
RZ-0812 DDN-3
RZ-1015 DDN-3

СОДЕРЖАНИЕ

1 ОБЛАСТЬ ПРИМЕНЕНИЯ	3
2 МЕРЫ БЕЗОПАСНОСТИ	3
УСЛОВНОЕ ОБОЗНАЧЕНИЕ	4
3 ТЕХНИЧЕСКИЕ ХАРАКТЕРИСТИКИ	5
4 УСТРОЙСТВО И ПРИНЦИП ДЕЙСТВИЯ	6
5 РЕЖИМЫ РАБОТЫ И УПРАВЛЕНИЕ ЗАВЕСОЙ	8
6 УСЛОВИЯ ЭКСПЛУАТАЦИИ	9
7 УСТАНОВКА И ПОДКЛЮЧЕНИЕ	10
8 ОБСЛУЖИВАНИЕ	15
9 ТРАНСПОРТИРОВКА И ХРАНЕНИЕ	15

1 ОБЛАСТЬ ПРИМЕНЕНИЯ

Воздушно-тепловая завеса (далее, завеса) предназначена для разделения воздушных зон с разной температурой путем создания в вертикальной плоскости направленного воздушного потока, препятствующего проникновению холодного наружного воздуха внутрь помещения через открытые дверные проемы.

При выключении нагревательных элементов с пульта управления завеса может применяться для защиты кондиционируемых помещений и холодильных камер от проникновения холодного воздуха, пыли, насекомых и т.п.

Завеса может управляться с инфракрасного дистанционного пульта

2 МЕРЫ БЕЗОПАСНОСТИ

2.1 При установке и эксплуатации завесы необходимо соблюдать общие правила электробезопасности при пользовании электроприборами.

2.2 Не допускается устанавливать завесы в местах с повышенным содержанием в воздухе, дыма, пыли, паров кислот, щелочей, горючих агрессивных веществ, а также смол, технических волокон.

2.3 Во избежание перегрева и возможного возгорания не допускается перекрывать входное и выходное воздушные отверстия, накрывать завесу, класть на завесу различные предметы.

2.4 При срабатывании аварийного термopредохранителя необходимо выяснить причины, вызвавшие срабатывание, устранить их и только после этого осуществить повторное включение завесы.

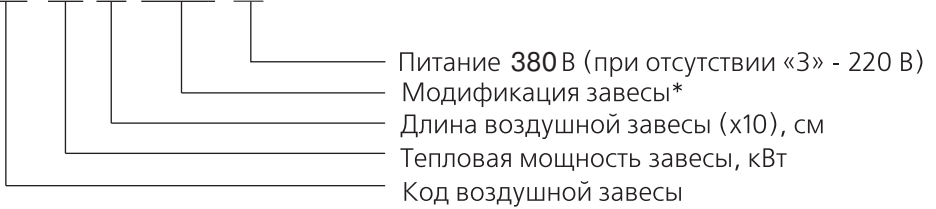
2.5 Запрещается эксплуатация завесы без заземления и в отсутствие персонала.

2.6 Запрещается проводить работы по обслуживанию на работающей завесе.

2.7 В случае прекращения эксплуатации завеса должна быть обесточена

Условное обозначение

RZ-0609 DDN-3



D-Dantex

D-модификация завесы

* D-нагрев потока на выходе

К-нагрев потока на входе

Р-элемент нагрева РТС

Т- элемент нагрева ТЭН

N-New

3 ТЕХНИЧЕСКИЕ ХАРАКТЕРИСТИКИ

3.1 Технические характеристики в соответствии с таблицей

ОДНА ФАЗА

Модель	Диаметр вентилятора (мм)	Источник питания (В/Гц)	Мощность двигателя Вт	Мощность нагрева кВт	Макс. подогрев воздуха С	Скорость воздуха на выходе из решетки м/с	Расход воздуха м ³ /час	Вес нетто кг	Размеры мм
RZ-0306 DDN	115	220~240 /50	110	3	25	8	600	11.5	600×180×215
RZ-0609 DDN			140	6	25	8	800	15	900×180×215
RZ-0812 DDN			200	8	25	8	1000	18.5	1210×180×215
RZ-1015 DDN			280	10	25	8	1500	22	1500×180×215

3 ФАЗЫ

Модель	Диаметр вентилятора (мм)	Источник питания (В/Гц)	Мощность двигателя Вт	Мощность нагрева кВт	Макс. подогрев воздуха С	Скорость воздуха на выходе из решетки м/с	Расход воздуха м ³ /час	Вес нетто кг	Размеры мм
RZ-0609 DDN-3	115	380~415 /50	140	6	25	8	800	15	900×180×215
RZ-0812 DDN-3			200	8	25	8	1000	18.5	1210×180×215
RZ-1015 DDN-3			280	10	25	8	1500	22	1500×180×215

3.2 Схемы электрические в соответствии с рис. 7.6, 7.7 настоящего руководства.

4 УСТРОЙСТВО И ПРИНЦИП РАБОТЫ

4.1 Завеса представляет собой устройство, в металлическом корпусе которого установлен вентилятор барабанного типа с электродвигателем и нагревательный элемент типа РТС или ТЭН (трубчатый электронагреватель) (рис.1).

При вращении барабана (поз.2) воздух засасывается черезлицевую панель (поз.4), нагревается (поз.3) и нагнетается через выходную решетку (поз.6), создавая направленный воздушный поток.

4.2 Принцип работы нагревательных элементов РТС.

4.2.1 При нагреве элементов РТС повышается их сопротивление, следовательно, сила тока уменьшается - элементы автоматически перестают нагреваться. При охлаждении элементов воздушным потоком, сопротивление уменьшается, сила тока увеличивается, процесс нагрева возобновляется. Таким образом, предотвращается перегрев нагревателей и корпуса.

Кроме того, завеса дополнительно снабжена устройством аварийного отключения нагревательных элементов (термопредохранитель с самовозвратом) в случае перегрева корпуса.

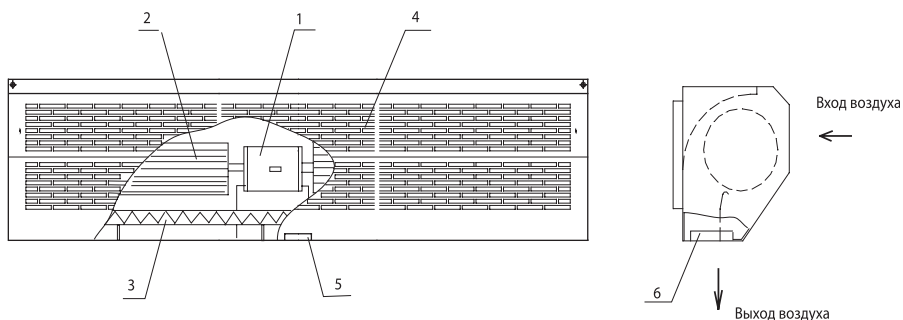
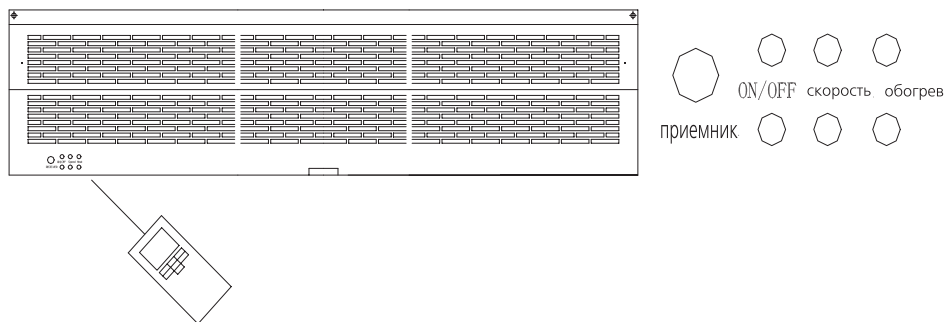


Рис.1 – Устройство тепловой завесы



Световая индикация на панели воздушной завесы

1. Красный – подключение к электропитанию
2. Зеленый 1 – завеса включена
3. Зеленый 2 – завеса работает в режиме обогрева

Кнопки управления на пульте

1. Кнопка переключения скоростей служит для увеличения или уменьшения скорости воздушного потока, возможны 5 скоростей
2. Кнопка обогрева предназначена для изменения режима обогрева. Термостат уже установлен внутри воздушной завесы. Когда включается обогрев, система по умолчанию устанавливает максимальной температуру внутри помещения равной 25° по Цельсию или 77° по Фаренгейту. Когда температура достигает этой величины, обогреватель автоматически отключается.
3. Кнопка температуры служит для увеличения или уменьшения критической температуры и автоматического переключения режима обогрева.
4. Режим работы – обозначение температуры на дисплее. °C для шкалы по Цельсию, °F для шкалы по Фаренгейту.

5 РЕЖИМЫ РАБОТЫ И УПРАВЛЕНИЕ ЗАВЕСОЙ

Установка батарей

Нажмите на крышку на задней стороне пульта в направлении стрелки. Поместите внутрь пульта две Алкалиновые батарейки. Убедитесь что катод и анод находятся в правильном положении

Верните крышку пульта на место.

Базовые установки пульта: 1) обогрев отключен 2) Максимальная скорость вентилятора 3) Критическая температура – 25°C

Режим охлаждения

Нажмите клавишу «ON/OFF», загорятся световые сигналы работы завесы и подключения питания. Завеса запущена в режиме максимальной скорости вентилятора. P.S. Если установленная скорость работы вентилятора отличается от установленной «по умолчанию», перед изменением скорости завеса проработает 3 секунды в прежнем режиме.

Для изменения скорости вращения вентилятора используйте кнопки «SPEED+ / SPEED-».

Для остановки завесы нажмите кнопку «ON/OFF», все световые сигналы выключатся.

Режим обогрева

Нажмите клавишу «ON/OFF», загорятся световые сигналы работы завесы и подключения питания. Завеса запущена в режиме максимальной скорости вентилятора.

Для изменения скорости вращения вентилятора используйте кнопки «SPEED+ / SPEED-».

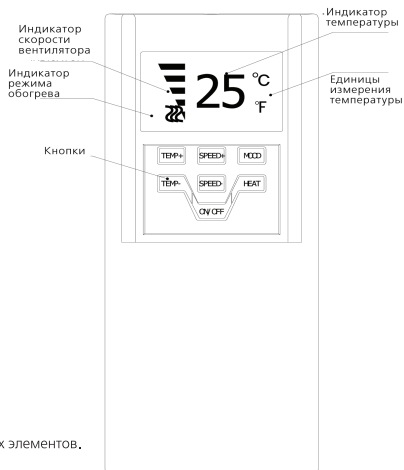
Нажмите кнопку «Heat», световой сигнал режима обогрева на завесе и соответствующий индикатор на пульте включатся, и аппарат переходит в режим обогрева. При повторном нажатии клавиши «Heat» режим обогрева отключается.

Для изменения критической температуры нажмите клавишу «Temp+ / Temp-» (Если комнатная температура выше заданной критической, нагревательный элемент автоматически отключается, световой сигнал режима обогрева мигает)

При нажатии клавиши «ON/OFF» в режиме обогрева, световой сигнал режима обогрева выключается, световой сигнал работы завесы мигает, двигатель будет продолжать работать в режиме приостановки в течение одной минуты. Завеса полностью остановится по истечении этого времени.

Внимание:

1. Направьте пульт управления непосредственно на приемник.
2. Убедитесь, что между пультом ДУ и завесой нет препятствий.
3. Максимальное расстояние приема сигнала с пульта равно 6 метрам.
4. Храните пульт управления вдали от прямых солнечных лучей и нагревательных элементов.
5. Питание: 2 батарейки AAA, периодически требуют замены.
6. Не роняйте пульт ДУ.
7. Вынимайте батарейки из пульта, если не предполагаете пользоваться воздушной завесой в течение длительного периода времени



6 УСЛОВИЯ ЭКСПЛУАТАЦИИ

6.1 Температура окружающего воздуха, $-40^{\circ}\text{C} \dots +40^{\circ}\text{C}$

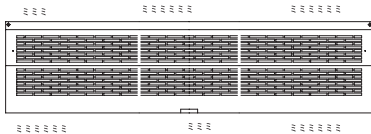
6.2 Относительная влажность воздуха при температуре 20°C , не более 80%

6.3 Содержание пыли и других примесей в воздухе, не более 10 мг/м^3 .

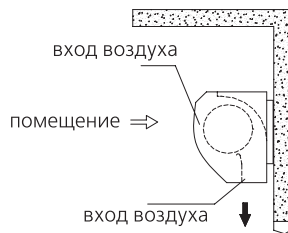
6.4 Меры безопасности при установке

При установке воздушной завесы соблюдайте следующие требования:

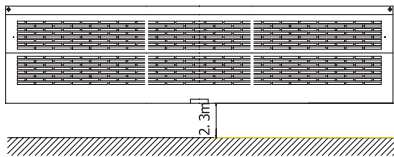
4.1 Во избежание вибраций и шума установка завесы должна производиться на крепкой и устойчивой стене.



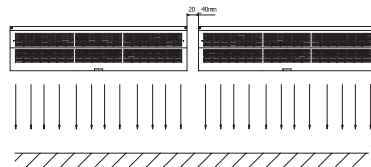
4.2 Завеса должна устанавливаться внутри помещения.



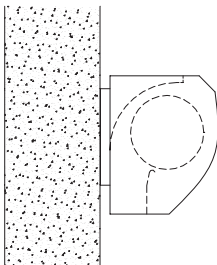
4.3 Рекомендуемая высота установки – 2.3 метра.



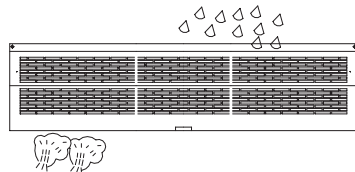
4.4 При установке нескольких завес над одним проёмом, расстояние между ними должно быть не менее 20-40мм.



4.5 Не оставляйте зазоров между стеной и завесой. При установке завесы на потолке используйте специальные потолочные кронштейны.



4.6 Не производите установку завесы в местах, где существует вероятность попадания на неё воды, горячего пара, коррозионных или взрывоопасных газов.

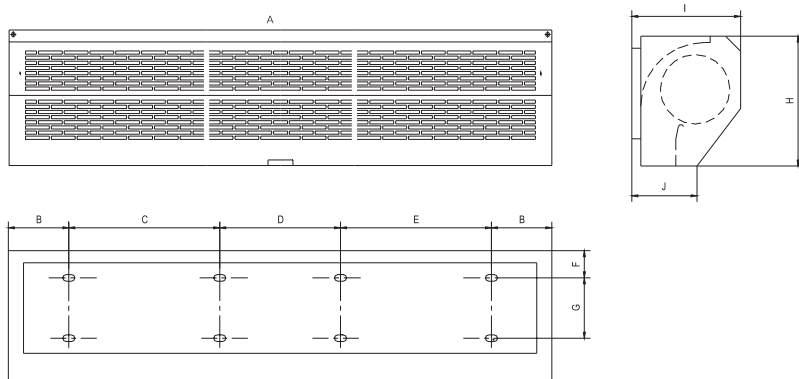


7 УСТАНОВКА И ПОДКЛЮЧЕНИЕ

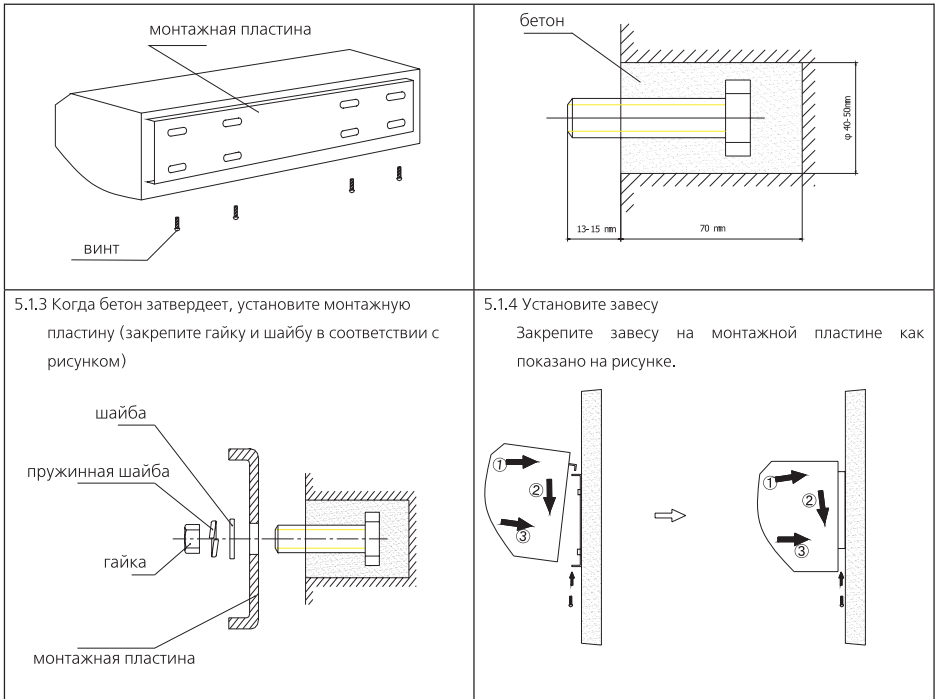
7.1 Требования по установке

7.1.1. Завесы устанавливаются горизонтально над проемом, как можно ближе к верхней стороне проема, при этом расстояние между верхней стенкой корпуса завесы и потолком должно быть не менее 100 мм.

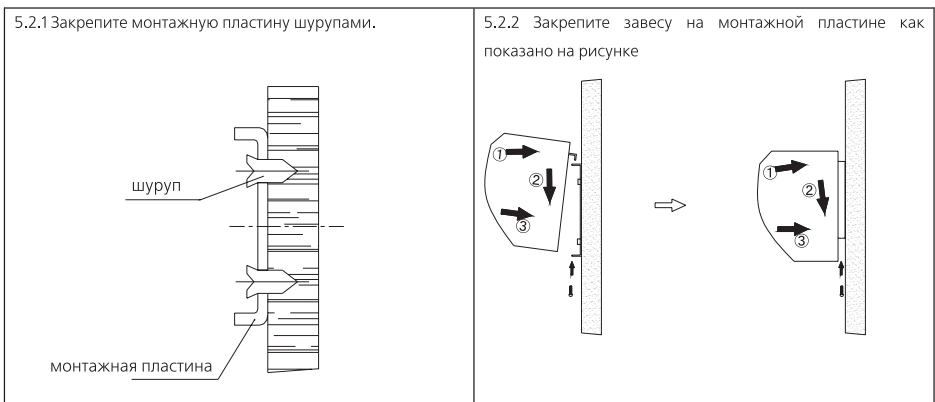
7.1.2 Габаритные и установочные размеры.



модель	A	B	C	D	E	F	G	H	I	J
RZ-0306 DDN	600	25	---	550	---	50	100	215	180	105
RZ-0609 DDN	900		290	560	---					
RZ-0609 DDN-3										
RZ-0812 DDN	1210		430	270	430					
RZ-0812 DDN-3										
RZ-1015 DDN	1500		569	270	569					
RZ-1015 DDN-3										

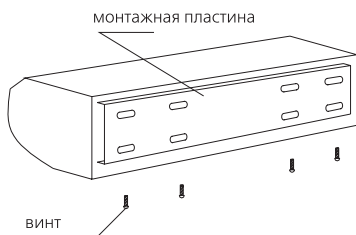


В. Установка на деревянной стене:

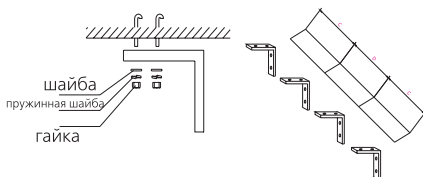


C. Установка на потолке:

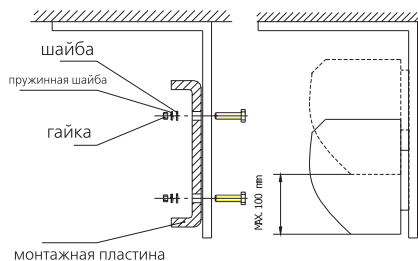
5.3.1 Открутите винты и снимите монтажную панель



5.3.2 Закрепите специальные потолочные кронштейны как показано на рисунке

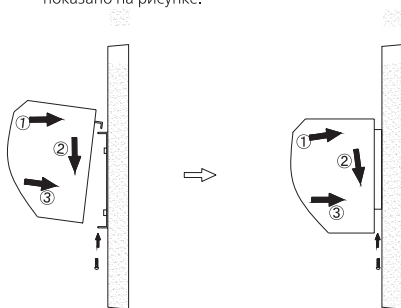


5.3.3 Надежно зафиксируйте монтажную пластину на кронштейнах (порядок фиксации показан на рисунке). Возможно изменение высоты установки завесы на подпотолочных кронштейнах в пределах 100 мм.



5.3.4 Установите завесу

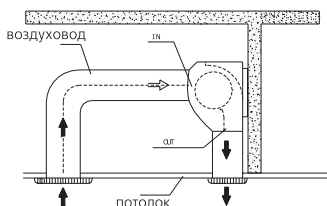
Закрепите завесу на монтажной пластине как показано на рисунке.



D. Установка за подвесным потолком

5.4.1 Для установки за подвесным потолком необходимы воздуховоды. Общий порядок за подвесным потолком такой же, как при монтаже на бетонной стене.

После установки завесы подведите воздуховоды так, как показано на рисунке.



7.5 Требования по подключению.

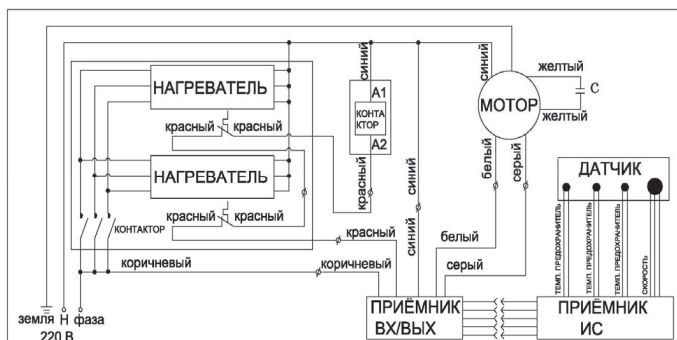
7.5.1 Подключение должно осуществляться квалифицированным электриком в соответствии с существующими нормами.

7.5.2 Подключение к сети осуществляется через центральный выключатель с рабочим ходом не менее 3 мм и кабелем с сечением жилы не менее указанного в таблице.

МОЩНОСТЬ ПАРАМЕТР	НАПРЯЖЕНИЕ, В/ 50ГЦ 220					НАПРЯЖЕНИЕ, В/ 50ГЦ 380						
	Потреб. мощность (кВт)	3	6	8	10	12	6	8	10	12	14	16
Сечение жилы кабеля (мм ²)	1.5	4.0	6.0	10	10	1.5	2.5	2.5	4.0	4.0	6.0	6.0

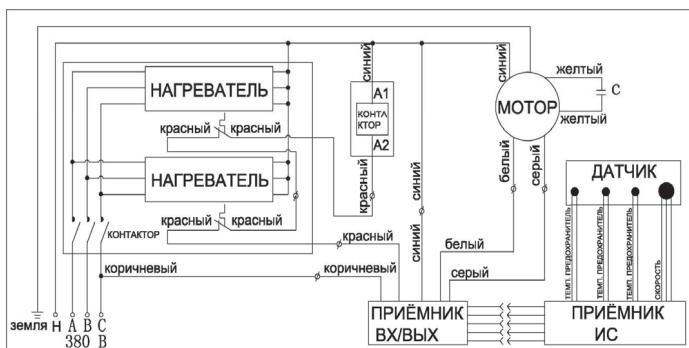
7.6 Схема электрическая функциональная для завес моделей

RZ-0306 DDN, RZ-0609 DDN, RZ-0812 DDN, RZ-1015 DDN



7.7 Схема электрическая функциональная для завес моделей

RZ-0609 DDN-3, RZ-0812 DDN-3, RZ-1015 DDN-3



8 ОБСЛУЖИВАНИЕ

Завесы не требуют специального обслуживания. Профилактический осмотр и чистка производятся не реже 1 раза в год.

В случае загрязнения входная решетка и нагревательные элементы должны быть очищены. Отключите завесу от сети. Снимите решетку и протрите ее влажной тряпкой. С помощью пылесоса очистите нагревательные элементы. Установите решетку заново.

9 ТРАНСПОРТИРОВКА И ХРАНЕНИЕ

9.1 Завесы в упаковке транспортируются всеми видами крытого транспорта при t от -40°C до $+50^{\circ}\text{C}$ и относительной влажности 80% (при 20°C) с исключением ударов и перемещений внутри транспортного средства.

9.2 Завесы должны храниться в упаковке изготовителя в помещении от -40°C до $+50^{\circ}\text{C}$ и среднемесячной относительной влажности 80% (при 20°C).

Внимание! После транспортирования или хранения завесы при отрицательных температурах, следует выдержать завесу в помещении, где предполагается ее эксплуатация, без включения в сеть не менее 2 часов.