

РУКОВОДСТВО ПОЛЬЗОВАТЕЛЯ

РК-03DANR

1. Описание изделия:

Тепловая пушка (Промышленный тепловентилятор).

Обогрев помещения обеспечивается за счет распределения теплого воздуха вентилятором.

Тепловую пушку можно использовать только в быту или на предприятиях. Встроенный термостат, работающий по принципу физического расширения, и самонастраиваемый предохранительный выключатель позволяют регулировать температуру и обеспечивают защиту от перегрева. При температуре окружающего воздуха 0° можно регулировать температуру термостата в диапазоне $0-40^{\circ}$, тем самым изменяя температуру выходящего воздуха. Самонастраиваемый предохранительный выключатель контролирует температуру тепловой пушки и не допускает возникновения перегрева вследствие неправильных действий. Кроме того, предохранительный выключатель обеспечивает безопасность и надежность работы пользователя. Охлаждающий вентилятор не контролируется термостатом и продолжает работать после отключения нагревательного элемента. Поток воздуха можно направить вверх под углом 20° . Тепловая пушка проста в использовании и позволяет установить различные углы потока выходящего воздуха. Встроенный датчик предотвращения опрокидывания, отключает нагреватель при повороте на угол более 90° .

Сохраните настоящее руководство для использования в будущем.

2. Технические характеристики

Напряжение/частота: 220В ~ 50 Гц

Мощность: 3000 Вт

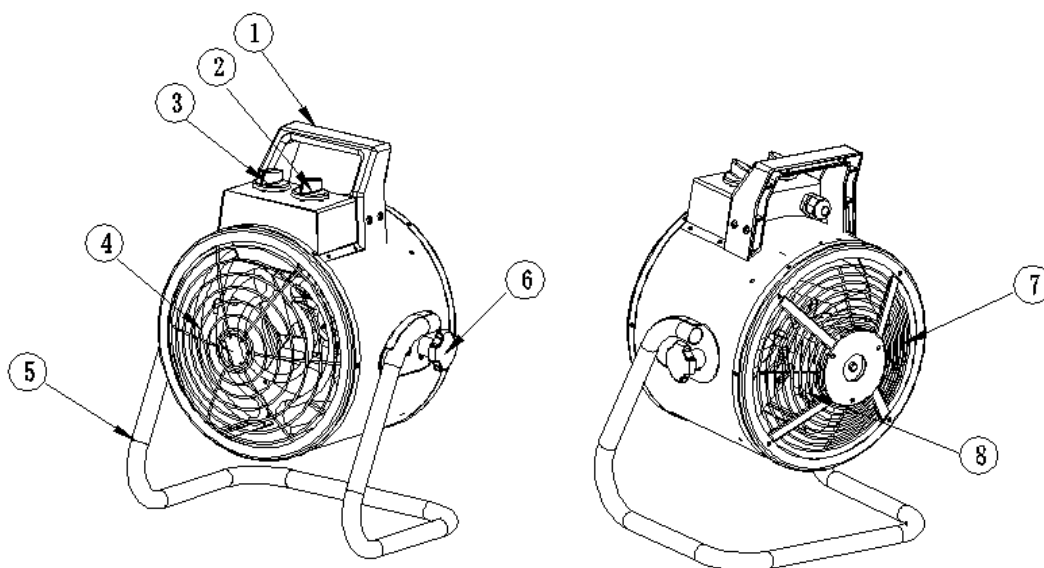
Настройки: обдув, обогрев на 1500 Вт, обогрев на 3000 Вт

Размеры 272X336X438мм

Масса: 4.2 кг

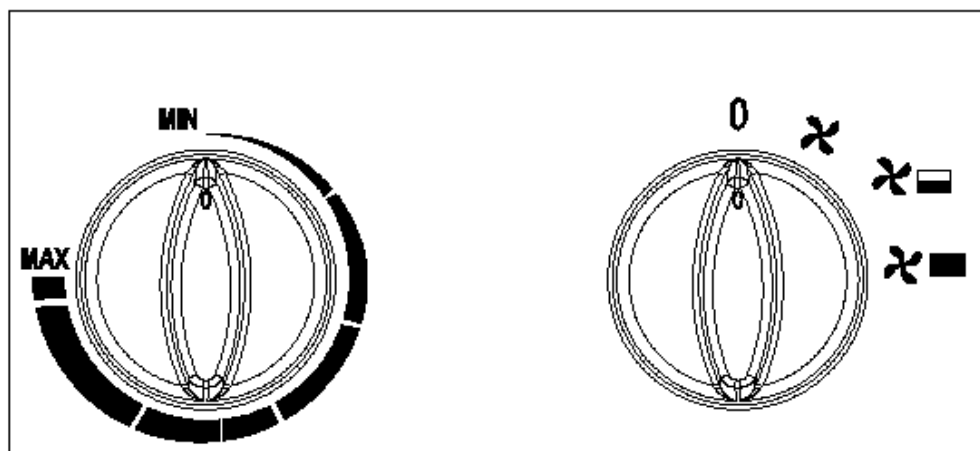
В комплект поставки входят шнур с вилкой

3. Устройство и эксплуатация:



(1) ручка (2) термостат (3) переключатель (4) передняя крышка (5) стальная подставка (6) регулятор (7) задняя крышка (8) двигатель

Панель управления



Переключатель имеет 3 уровня и 4 положения. При включении на первый уровень работает только вентилятор. На втором уровне осуществляется обогрев на мощности 1,5 кВт. На третьем уровне включается максимальная мощность – 3 кВт.

Регулируемый термостат (0 ~ 40°) контролирует температуру в помещении. Кнопку термостата можно установить в положение от 0 до 270 градусов.

ИСПОЛЬЗОВАНИЕ ТЕРМОСТАТА

Включите термостат в положение «Мах» («Макс.») и дайте тепловой пушке поработать на полной мощности. Когда температура в помещении поднимется до необходимого значения, поверните термостат влево до выключения.

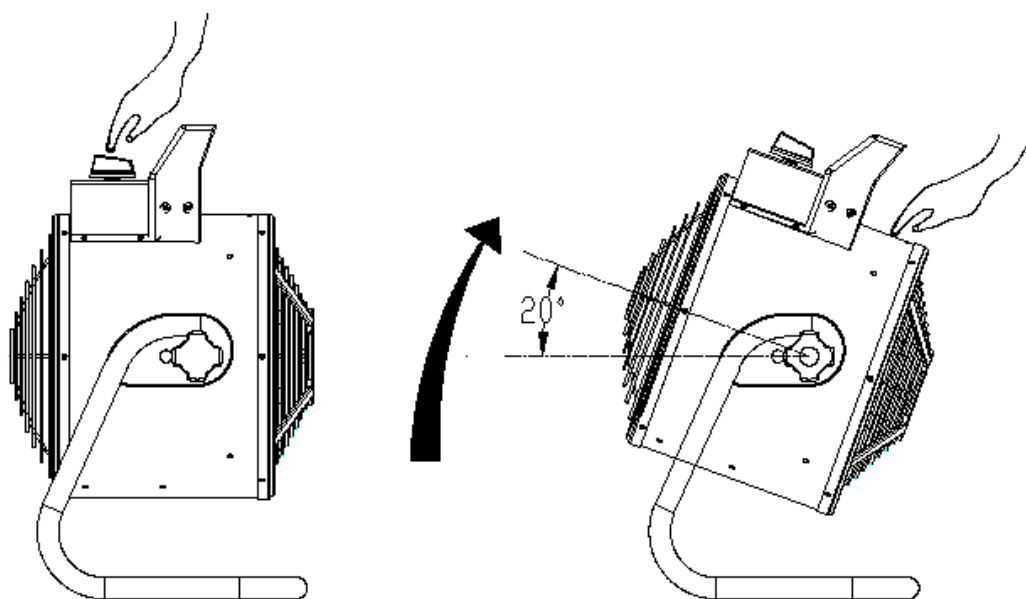
После этого термостат будет автоматически включаться и выключаться, поддерживая

постоянную температуру в помещении на заданном уровне.

При первом использовании тепловая пушка может выделять дым в небольшом количестве. Это нормальное явление, которое вскоре прекратится. Нагревательный элемент выполнен из стали и покрыт защитным слоем масла. Наличие дыма обусловлено нагревом оставшегося масла.

После использования установите термостат в положение OFF и поверните переключатель в положение Fan (Вентилятор). Дайте устройству остыть в течение двух минут. Если нагреватель оснащен функцией отсроченной остановки, то даже при отключенном питании цепь, обеспечивающая отсроченное отключение, может включить устройство, когда температура в помещении достигнет установленного значения. Время задержки зависит от температуры окружающей среды. При температуре окружающей среды 20°C время задержки составляет примерно 3-4 минуты. Если температура среды превышает 27°C , то отключающее устройство может не остыть. В этом случае время до отключения может быть очень большим или отключающая цепь не разомкнется, т.е. пользователь сможет отключить нагреватель только путем извлечения вилки из розетки.

4. Регулировка угла наклона нагревателя:



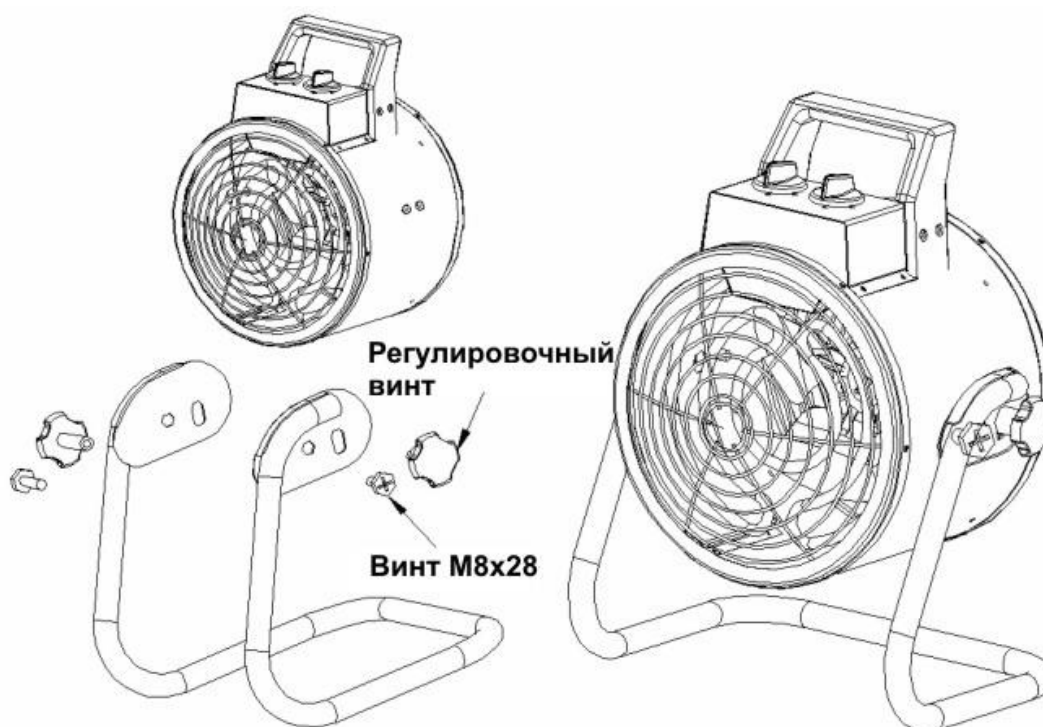
При эксплуатации пользователь может увеличить угол наклона нагревателя. Максимальный угол наклона составляет 20°C . Надежно закрепите регулировочные винты с обеих сторон подставки, после чего аккуратно надавите рукой на верхнюю часть нагревателя – устройство наклонится. Отрегулируйте направление потока горячего воздуха, если нужно, чтобы поток воздуха был направлен горизонтально, аккуратно потяните за верхнюю переднюю часть нагревателя.

МЕРЫ БЕЗОПАСНОСТИ:

Внимание: не накрывайте нагреватель во избежание перегрева.

- 1> Перед включением нагревателя проверьте, что напряжение в сети соответствует напряжению устройства.
- 2> Эксплуатация нагревателя запрещена детям в возрасте до 15 лет, лицам с психическими отклонениями, а также лицам, не обладающим достаточным опытом использования подобных устройств.
- 3> Нагреватель нельзя размещать непосредственно под электрической розеткой.
- 4> Нагреватель нельзя использовать на улице в сырую погоду, в ванной комнате и в других местах с высокой влажностью.
- 5> Нагреватель также нельзя ставить рядом с движущимися машинами или в местах, где можно споткнуться.
- 6> Если обогрев помещения не требуется, или вы уходите из дома на долгое время, отключите нагреватель от сети.
- 7> Не накрывайте нагреватель и не ставьте его в углу – воздух должен циркулировать.
- 8> Нагреватель нельзя размещать в помещениях, где используются или хранятся воспламеняющиеся жидкости или газы. Не допускается устанавливать нагреватель в местах с ограниченным доступом воздуха.
- 9> Не включайте нагреватель в розетку с другими устройствами. Кабель должен находиться на некотором расстоянии от розетки.
- 10> Запрещается использовать нагреватель с программными контроллерами, таймерами и другими устройствами автоматического включения/выключения.
- 11> При повреждении кабеля не пытайтесь самостоятельно вскрывать нагреватель. Для замены кабеля обратитесь к производителю или в обслуживающую организацию.
- 12> Не выбрасывайте нагреватель в конце срока службы. Нагреватель подлежит повторной переработке.

Установка нагревателя:



1. Для монтажа нагревателя на подставке используйте винт М8х28
2. Закрутите винт М8х28
3. Повторите описанные выше действия для второго винта
4. Установка угла наклона нагревателя выполняется с помощью регулировочного винта
5. Закрутите регулировочный винт
6. Повторите описанные выше действия для второго регулировочного винта

Очистка и обслуживание

Перед очисткой выключите нагреватель из розетки и дайте остыть.

Внутренняя полость нагревателя легко загрязняется, поэтому эти поверхности нужно чаще протирать мягкой губкой. Сильно загрязненные детали необходимо протирать губкой, смоченной теплой водой (температура не более 50⁰С) с неагрессивным моющим средством, после чего насухо протереть нагреватель мягкой тканью. При протирке требуется осторожность, чтобы вода не попала внутрь нагревателя.

Не допускается попадание воды на нагреватель. Для очистки запрещается использовать растворители (бензин, изоамилацетат, толуол и т.п.).

Очистите соединитель, высушите его и упакуйте в пластиковый чехол.

Перед хранением необходимо дать нагревателю остыть, после чего высушить. Поместите нагреватель в пластиковый чехол и положите в коробку. Хранить в сухом вентилируемом месте.

Гарантия

Производитель устанавливает гарантийный срок в соответствии с законодательством страны покупателя – 12 месяцев.

Гарантия распространяется только на дефекты материала или качество самого товара.

Гарантийный ремонт выполняется только авторизованными сервисными центрами

Правильная утилизация изделия



Этот знак указывает, что данное изделие нельзя утилизировать совместно с другими бытовыми отходами на территории Европейского Союза. Для предотвращения возможного вреда окружающей среде или здоровью человека вследствие неконтролируемой утилизации отходов данное изделие подлежит повторной переработке. Для возврата бывшего в эксплуатации устройства воспользуйтесь специальными системами или обратитесь к продавцу. Продавец может принять устройство для экологически безопасной переработки.