



DANTECH
TRADITION OF INNOVATION

Руководство по эксплуатации сплит-системы

Кондиционер воздуха сплит-система

RK-18CHGN	RK-18HGNE-W
RK-24CHGN	RK-24HGNE-W
RK-36CHGN	RK-36HGNE-W
RK-48CHGN	RK-48HGNE-W
RK-60CHGN	RK-60HGNE-W

Благодарим Вас за то, что выбрали кондиционер воздуха DANTECH. Для правильной эксплуатации ознакомьтесь с настоящим руководством пользователя и храните руководство в доступном месте, чтобы обращаться к нему в дальнейшем по мере необходимости.



Содержание

1. Меры технической безопасности2
2. Проводной пульт управления3
3. Беспроводной пульт управления10
4. Проводной пульт управления (с недельным таймером)19
5. Групповой пульт управления27
6. Наименование и функции частей29
7. Схема и конструкция блоков30
8. Монтаж внутреннего блока32
9. Монтаж наружного блока35
10. Инструкция по установке проводного пульта управления36
11.Монтаж электропроводки38
12. Электрические схемы39
13.Монтаж трубопроводов41
14.Обслуживание47
15.Проверка53
16.Пробная эксплуатация54
Приложение:55

1. Меры технической безопасности

Пожалуйста, внимательно ознакомьтесь с инструкциями данного руководства для правильной эксплуатации оборудования.



ПРЕДУПРЕЖДЕНИЕ!: Данный символ означает неправильную эксплуатацию оборудования, что представляет угрозу здоровью и безопасности человека.



ПРЕДУПРЕЖДЕНИЕ!: Данный символ означает неправильную эксплуатацию оборудования, что может привести к поломке оборудования.

ПРЕДУПРЕЖДЕНИЕ!:

Все монтажные работы должны проводиться специалистами авторизованного центра обслуживания. Неправильный монтаж может привести к утечке воды, поражению электрическим током или пожару. Место монтажа должно выдерживать вес блока. В обратном случае, блок может упасть и нанести увечья.

Для исправной функции дренажа необходимо соблюдать все правила по прокладке дренажного трубопровода, перечисленные в данном руководстве. Примите все необходимые меры по теплоизоляции трубопровода во избежание конденсации. Неправильная прокладка трубопровода может привести к утечке.

Не применяйте легковоспламеняемые, взрывоопасные, ядовитые вещества вблизи оборудования.

В случае неисправности (например, при появлении запаха гари) немедленно отключите оборудование от сети электропитания.

Регулярно проветривайте помещение во избежание дефицита кислорода.

Не вставляйте пальцы и иные предметы в отверстия всасывающей решетки.

Не завершайте работу кондиционера путем выдергивания кабеля электропитания из сети.

Регулярно проверяйте состояние кронштейнов после продолжительной эксплуатации.

Категорически запрещается осуществлять ремонт оборудования самостоятельно. Для ремонта оборудования или смены его месторасположения необходимо обратиться в центр обслуживания либо к Вашему местному дилеру.

Оборудование не подлежит монтажу в прачечных.

Перед проведением монтажа убедитесь, что параметры электропитания соответствуют заявленным значениям на паспортной табличке оборудования. Убедитесь в безопасности электропитания (при помощи квалифицированных специалистов).

Перед началом эксплуатации проверьте герметичность трубопровода и надежность электрических соединений во избежание утечки воды, хладагента, поражения электрическим током или пожара.

Во избежание поражения электрическим током необходимо надежно заземлить оборудование. Не подсоединяйте заземляющий провод к водяным и газовым трубопроводам, громоотводу или телефонной линии.

Отключите кондиционер после работы в течение по крайней мере 5 минут во избежание возврата масла в компрессор.

Не трогайте оборудование мокрыми руками.

При замене фильтра либо перед очисткой оборудования необходимо отключить его от сети электропитания.

Если Вы планируете приостановить эксплуатацию оборудования на продолжительный период, отключите его от сети электропитания.

Не подвергайте оборудование прямому воздействию воды во избежание коррозии.

Не ставьте посторонние предметы на корпус оборудования.

После прокладки электропроводки необходимо протестировать ее на утечку тока (процедура должна осуществляться квалифицированными специалистами).

В случае повреждения кабеля электропитания его необходимо заменить на заводе-производителе либо обратиться в центр обслуживания.

Многополюсный выключатель с минимальным зазором между контактами 3 мм должен быть подсоединен к стационарной электропроводке.

Оборудование должно быть установлено в соответствии с государственными стандартами энергопотребления и прокладки электропроводки.

Поскольку температура холодильного контура достаточно высокая, необходимо держать промежуточный кабель на расстоянии от медной трубы.

2. Проводной пульт управления

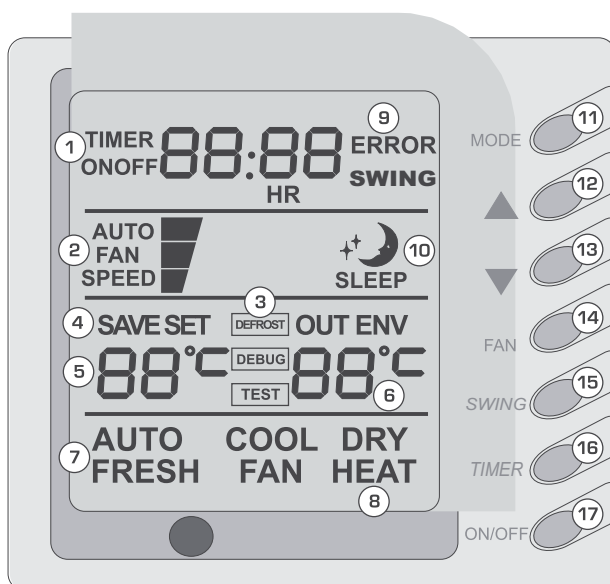


Рис. 2.1

Таблица 2.1

Устройство проводного пульта управления			
1	Таймер	10	Статус сна
2	Скорость вентилятора (Авто, Высокая, Средняя, Низкая)	11	Кнопка переключения режимов
3	Статус оттайки	12	Кнопка повышения установленной температуры
4	Статус экономии энергии	13	Кнопка понижения установленной температуры
5	Установленная температура	14	Кнопка переключения скоростей вентилятора (установка свежего воздуха)
6	Температура в помещении	15	Кнопка Сон (проверка температуры наружной среды)
7	Статус свежего воздуха (не включено в комплект)	16	Кнопка Таймера
8	Режимы (охлаждение, осушение, вентилятор, обогрев, авто)	17	Кнопка ON/OFF
9	Статус неисправности		Статус сна

Примечание:

Категорически запрещается устанавливать пульт управления в местах утечки воды.

Категорически запрещается бросать, ронять, слишком часто вскрывать корпус пульта управления.

1. Включение/выключение блока (ON/OFF)

Однократным нажатием кнопки ON/OFF включите блок.
Повторным нажатием данной кнопки выключите блок.

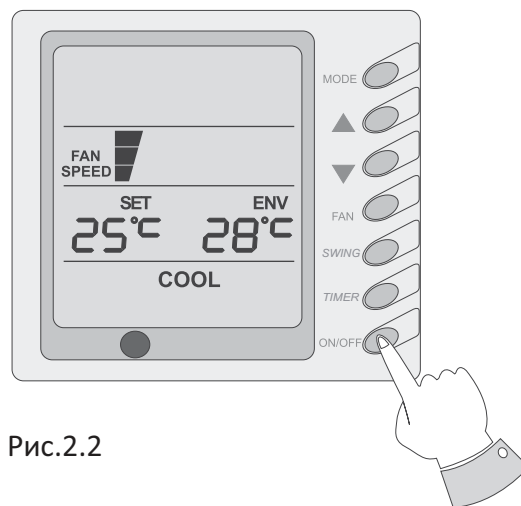


Рис.2.2

2. Управление скоростью вентилятора

Нажатием данной кнопки выберите необходимую скорость вентилятора:

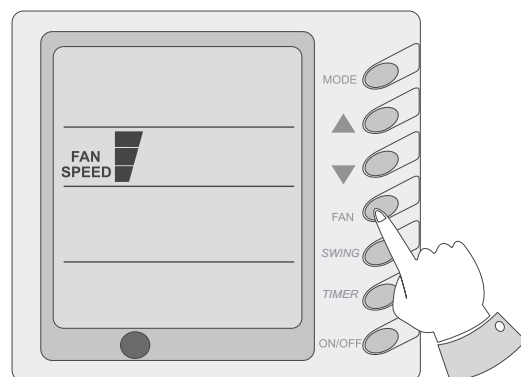
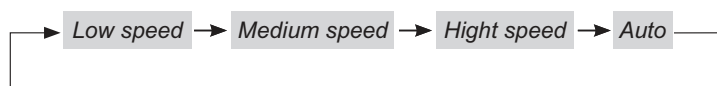


Рис. 2.3

В режиме ОСУШЕНИЕ автоматически установится низкая скорость вентилятора.

3. Регулирование температуры

Нажмите кнопку регулирования температуры:

▲ : для повышения температуры;

▼ : для понижения температуры.

(При каждом нажатии ▼ или ▲ температура будет изменяться на 1°C).

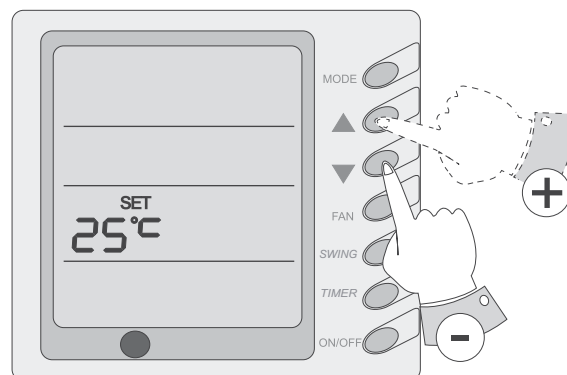


Рис.2.4

Сместил температуру, т.к. она была скрыта под стрелками.

Примечание: Функция блокировки: Одновременным нажатием и удерживанием кнопок ▼ и ▲ в течение 5 секунд включите функцию блокировки: в зоне индикации установленной температуры отобразится значок **EE** и все кнопки на пульте управления перестанут отвечать на сигналы. Для разблокировки пульта управления повторите процедуру. При блокировке проводного пульта с помощью центрального управления кнопки на пульте также заблокируются, а в зоне индикации температуры отобразится значок **CC**.

Температурный диапазон в каждом режиме:

ОБОГРЕВ -16~30°C

ОХЛАЖДЕНИЕ -16~30°C

ОСУШЕНИЕ -16~30°C

ВЕНТИЛЯЦИЯ - Регулирование температуры недоступно

4. Работа в режиме SWING (СВИНГ)

При нажатии на кнопку SWING на панели индикации отобразится значок SWING и блок начнет работать в режиме Свинга. Для отключения режима Свинга необходимо повторно нажать на кнопку SWING.

Примечание: Функция СВИНГ не доступна для канальных блоков.

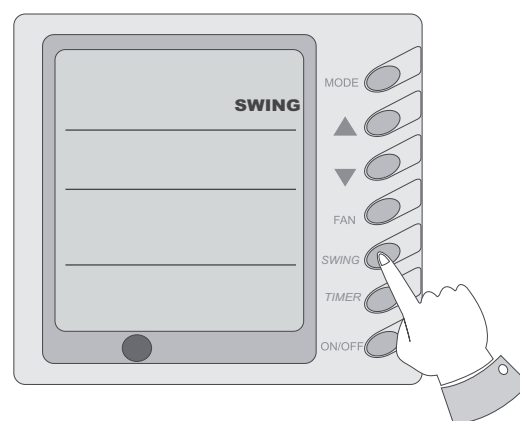


Рис.2.5

5. Работа в режиме SLEEP (СОН)

При установке функции SLEEP (СОН) во время работы блока в режиме ОХЛАЖДЕНИЕ или ОСУШЕНИЕ установленная температура повышается автоматически на 1°C после первого часа работы и на 1 °C после 2-х часов работы. Блок будет работать при установленном значении высокой температуры.

При установке функции SLEEP (СОН) во время работы блока в режиме ОБОГРЕВ установленная температура понижается на 1 °C после первого часа работы и на 1 °C после 2-х часов работы. Блок будет работать при установленном значении высокой температуры. В режиме Вентилятора функция сна недоступна.

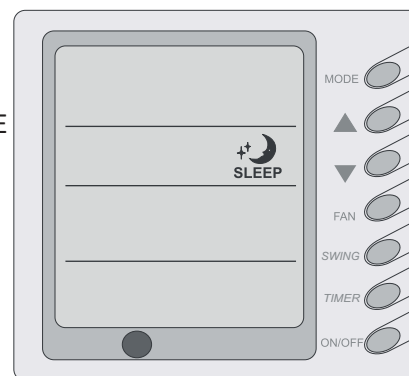


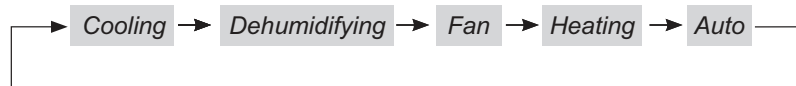
Рис.2.6

Примечание:

На проводном пульте дистанционного управления кнопка SLEEP отсутствует. При необходимости функцию сна можно настроить на беспроводном пульте дистанционного управления.

6. Настройка режима работы

При однократном нажатии на данную кнопку режимы работы будут чередоваться в следующей последовательности:



Охлаждение-> Осушение-> Вентилятор-> Обогрев-> Авто-> Охлаждение

- 1) В режиме ОХЛАЖДЕНИЕ на панели индикации отобразится значок COOL, значение установленной температуры должно быть ниже значения температуры в помещении. В обратном случае, режим охлаждения не включится, включится только вентиляция.
- 2) В режиме ОСУШЕНИЕ на панели индикации отобразится значок DRY. Вентилятор внутреннего блока будет работать на низкой скорости в определенном температурном диапазоне. Эффективность осушения в данном режиме, а также энергоэффективность, намного выше, чем в режиме ОХЛАЖДЕНИЕ или ВЕНТИЛЯЦИЯ.
- 3) В режиме ОБОГРЕВ на панели индикации отобразится значок HEAT. Значение установленной температуры должно быть выше значения температуры в помещении. В обратном случае, режим обогрева не включится.
- 4) В режиме ВЕНТИЛЯЦИЯ на панели индикации отобразится значок FAN.
- 5) В режиме АВТО на панели индикации отобразится значок AUTO. В зависимости от значения температуры в помещении, блок автоматически переходит в данный режим. В режиме ОБОГРЕВ при низкой температуре наружной среды с высокой влажностью теплообменник наружного блока покроется инеем, вследствие чего теплопроизводительность значительно снижается. В данном случае пульт управления автоматически включит защиту от обмерзания – функцию оттайки, после чего на панели индикации отображается значок Defrost.

Примечание: В установках, работающих только на ОХЛАЖДЕНИЕ, нет режима ОБОГРЕВА. После выбора Режим экономии электроэнергии (SAVE) режим АВТО блокируется.

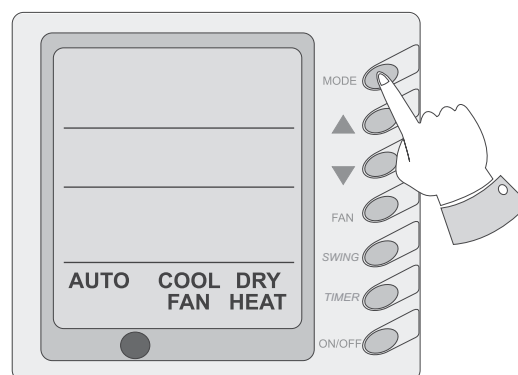


Рис.2.7

7. Настройка Таймера

Когда блок выключен, Вы можете настроить включение Таймера. Когда блок работает, Вы можете настроить отключение Таймера. После нажатия кнопки TIMER блок переходит в меню настройки таймера и на дисплее отображается значок TIMER. В данном меню нажатием кнопок ▲ и ▼ задайте необходимые параметры времени. Повторно нажмите кнопку TIMER для подтверждения настроек. После данной процедуры блок работает в режиме установленных временных интервалов. Во время работы блока в этом режиме функцию таймера можно выключить путем повторного нажатия кнопки TIMER. Диапазон установок временных интервалов таймера от 0.5 до 24 часов.

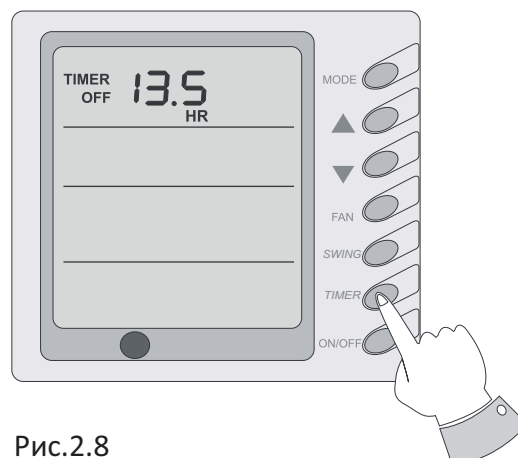


Рис.2.8

8. Настройка функции экономии энергии

Данная функция предназначена для задания параметров работы кондиционера в ограниченном температурном диапазоне. Так, для охлаждения устанавливается лимит низкой температуры, а для обогрева – лимит высокой температуры.

Одновременным нажатием и удерживанием в течение 5 секунд кнопок FAN и ▼ перейдите в меню настроек режима экономии энергии:

После включения функции экономии энергии в режиме охлаждения на дисплее отображаются значки SAVE (Экономия энергии) и COOL (Охлаждение). Задайте максимальное значение низкой температуры нажатием кнопок ▲ и ▼, после чего нажмите кнопку ON/OFF для подтверждения.

После включения функции экономии энергии в режиме обогрева на дисплее отображаются значки SAVE (Экономия энергии) и HEAT (Обогрев). Задайте максимальное значение высокой температуры нажатием кнопок ▲ и ▼, после чего нажмите кнопку ON/OFF для подтверждения.

После завершения настроек одновременным нажатием и удерживанием в течение 5 секунд кнопок FAN и ▼ выйдите из меню настроек режима экономии энергии.

Например, если задать максимальное значение низкой температуры - 23°C и макс. значение высокой температуры – 27 °C в режиме экономии энергии, диапазон температуры в режиме охлаждения будет ограничен: 23°C-27°C. Если максимальное значение низкой температуры совпадает с максимальным значением высокой температуры, блок будет работать при установленной температуре во всех режимах.

Отмена настроек функции экономии энергии

Повторным одновременным нажатием и удерживанием в течение 5 секунд кнопок FAN и ▼ отмените настройки режима экономии энергии. Блок будет продолжать работать при установленных значениях температуры после перезапуска. В режиме экономии энергии режим CON и AUTO недоступны.

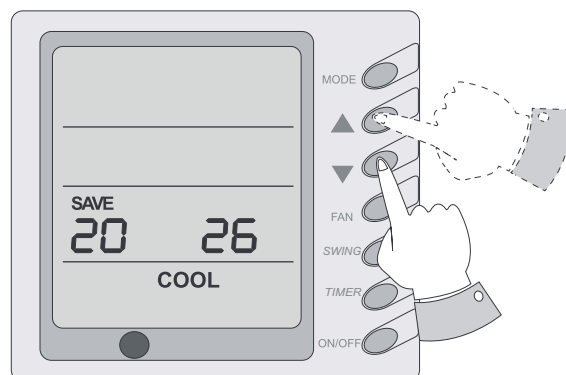


Рис.2.9

Примечание:

Начальная температура по умолчанию 26°C.

Следите за тем, чтобы максимальное значение высокой температуры было больше максимального значения низкой температуры, в обратном случае система распознает более высокую температуру в качестве максимального высокого значения и, наоборот, более низкую температуру – в качестве максимально низкого значения.

Система выйдет из меню настроек автоматически, если параметры не будут заданы в течение 20 секунд, после чего наступит статус OFF. После завершения всех настроек на дисплее вновь отобразится значок SAVE.

9. Температура воздуха на улице и в помещении

В нормальных условиях в зоне индикации температуры в помещении "OUT ENV" отображается только температура в помещении. Нажмите кнопку SLEEP и удерживайте в течение 5 секунд, когда блок выключен или включен, и на дисплее отобразится значок температуры в помещении "OUT ENV". Наружная температура отображается еще в течение 10 секунд, после чего дисплей возвращается в исходное положение отображения температуры в помещении.

Примечание: Функция доступна только при наличии датчика наружной температуры.

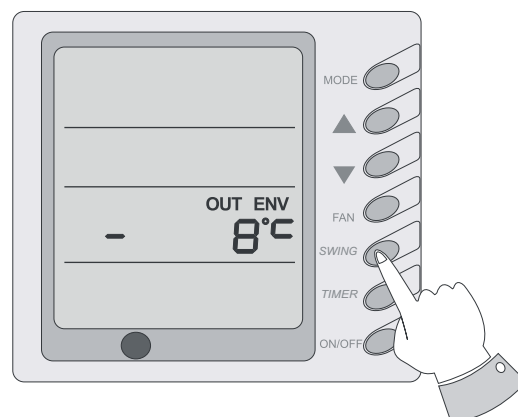


Рис.2.10

10. Функция АВТОРЕСТАРТ

Когда блок выключен, нажмите и удерживайте кнопку MODE в течение 10 секунд для включения функции **АВТОРЕСТАРТ**, с помощью которой система определяет ранее установленные значения в случае сбоя подачи электропитания. Если в зоне индикации установленной температуры отображается значок 01, это значит, что в памяти оборудования будет сохранен тот статус работы кондиционера, который поддерживался до сбоя подачи электропитания. Значок 02 означает отмену запоминания рабочего статуса блока. Нажмите кнопку ON/OFF для сохранения установленного значения и выхода из меню настройки.

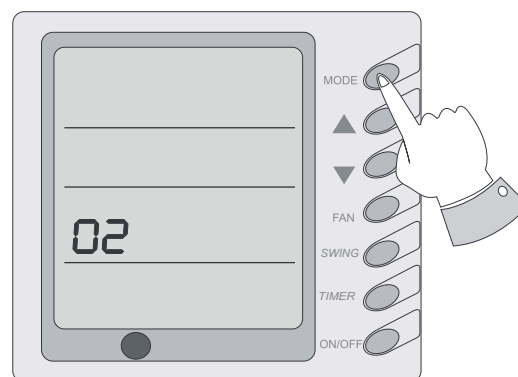


Рис. 2.11

11. Функция НАЛАДКА(Debug)

(Настройка датчика температуры в помещении)

Когда блок выключен, одновременным нажатием кнопок FAN и SLEEP перейдите в меню DEBUG (НАЛАДКА) Нажатием кнопки MODE выберите необходимый пункт и кнопками ▲ и ▼ отрегулируйте фактические параметры. Для настройки датчика температуры в помещении в режиме Наладки нажмите кнопку MODE, после чего в зоне индикации установленной температуры отобразится значок 01 (слева от значка DEBUG). Зона индикации температуры в помещении (OUT ENV) (справа от значка DEBUG) отображает установленный статус. Теперь с помощью кнопок ▲ и ▼ настройте следующее:

- 1) Температура в помещении измеряется с помощью датчика на входе в блок (Теперь в зоне индикации температуры в помещении (OUT ENV) отображается значок 01).
- 2) Температура в помещении измеряется с помощью датчика в проводном пульте управления (Теперь в зоне индикации температуры в помещении (OUT ENV) отображается значок 02).

Датчик температуры в помещении по умолчанию расположен на входе в блок. Температуру в помещении можно регулировать с помощью датчика в проводном пульте управления в режимах АВТО и ОБОГРЕВ. В остальных режимах температура в помещении измеряется на входе воздуха (Теперь в зоне индикации температуры в помещении (OUT ENV) отображается значок 03). Значок 03 отображается по умолчанию.

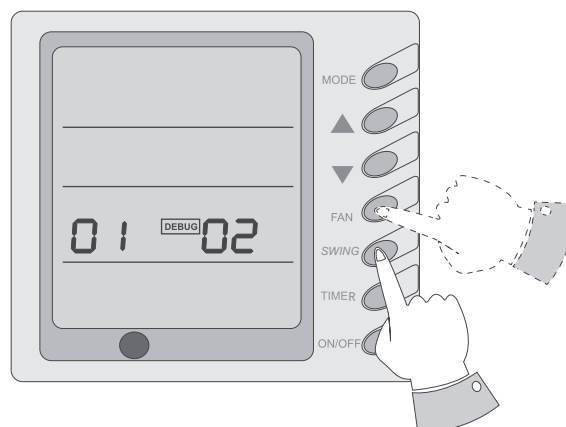


Рис.2.11

12. Индикация неисправности

В случае возникновения неисправности во время работы блока на дисплее загорается значок ERROR, а также на экран выводится код ошибки. Если неисправностей одновременно несколько, коды ошибок будут выводиться на экран по очереди. Первая цифра определяет номер системы, при наличии одной системы на дисплее ничего не отображается. Последние два символа обозначают коды ошибок. Например, код ошибки слева на Рис. 2.11 обозначает защиту компрессора от пониженного давления.

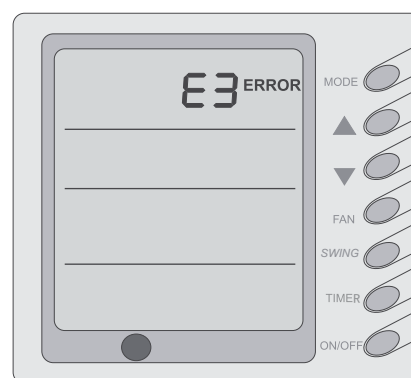


Рис.2.12

Значения кодов ошибок:

Таблица 2.2

Код ошибки	Неисправность
E0	Неисправность дренажного насоса
E1	Защита компрессора от повышенного давления
E2	Защита теплообменника внутреннего блока от обмерзания
E3	Защита компрессора от пониженного давления
E4	Защита компрессора от высокой температуры на выходе
E5	Защита компрессора от перегрузки по току
E6	Ошибка связи между внутренним и наружным блоками
E8	Защита вентилятора внутреннего блока
E9	Защита от утечки конденсата
F0	Неисправность датчика температуры в помещении
F1	Неисправность датчика температуры испарителя
F2	Неисправность датчика температуры конденсатора
F3	Неисправность датчика температуры наружного воздуха
F4	Неисправность датчика температуры нагнетания компрессора
F5	Неисправность датчика температуры в помещении в проводном пульте
FF	Все воздушные клапаны закрыты

3. Беспроводной пульт управления

1. Пульт дистанционного управления

Примечание:

Убедитесь в отсутствии преград между приемником и пультом ДУ.

Не роняйте и не бросайте пульт ДУ.

Не допускайте попадания жидкостей на пульт и не подвергайте его прямому воздействию солнечных лучей, а также не помещайте в места с высокой температурой.

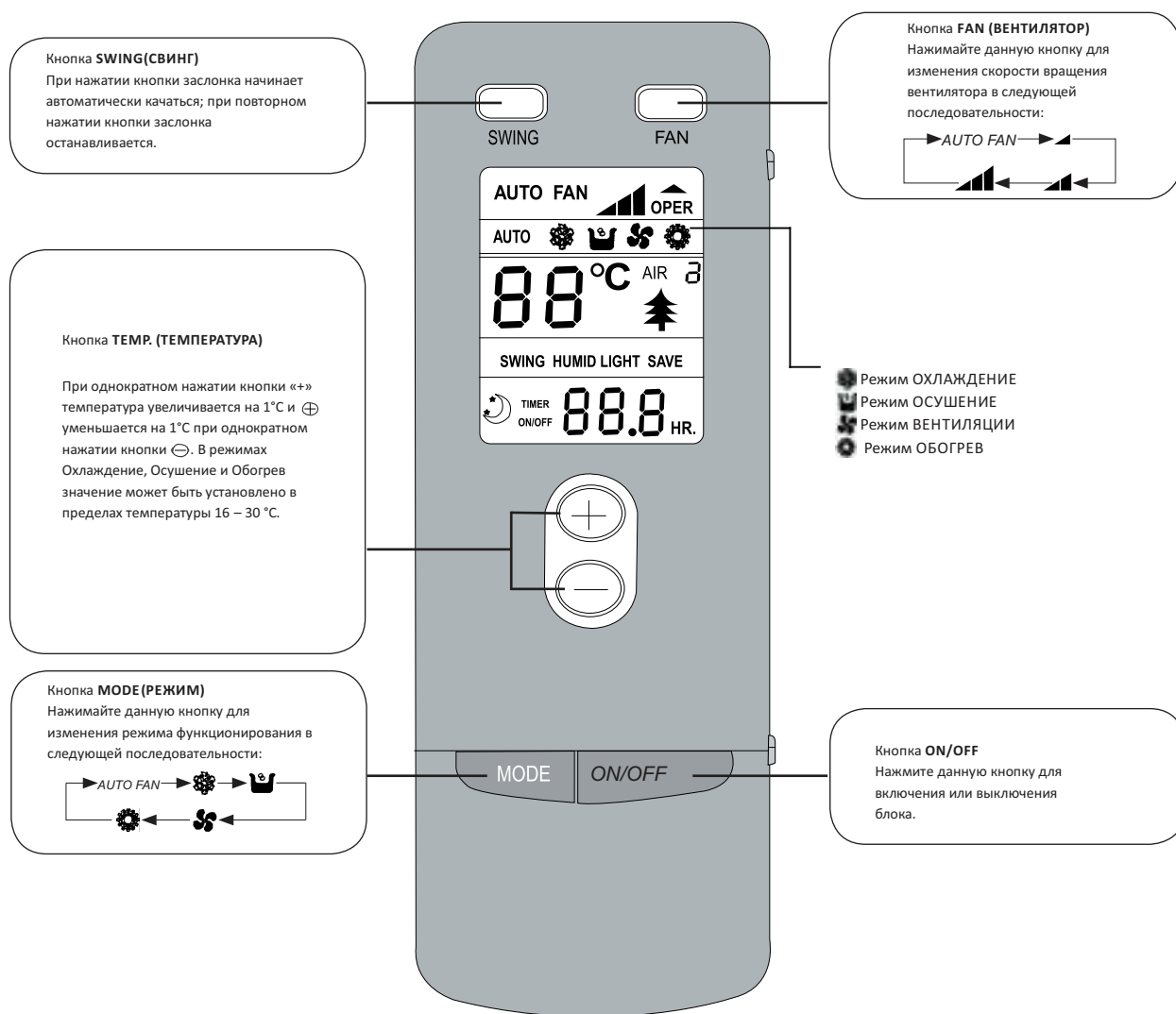


Рис.3.1

2. Пульт ДУ (Откройте крышку)

Примечание: Данный тип пульта дистанционного управления представляет собой новый вид контроллера. Описание некоторых кнопок и значков индикации на дисплее пульта, не используемых для данного оборудования, опускается. Нажатие неупомянутых кнопок не будет влиять на работу блока в нормальном режиме.

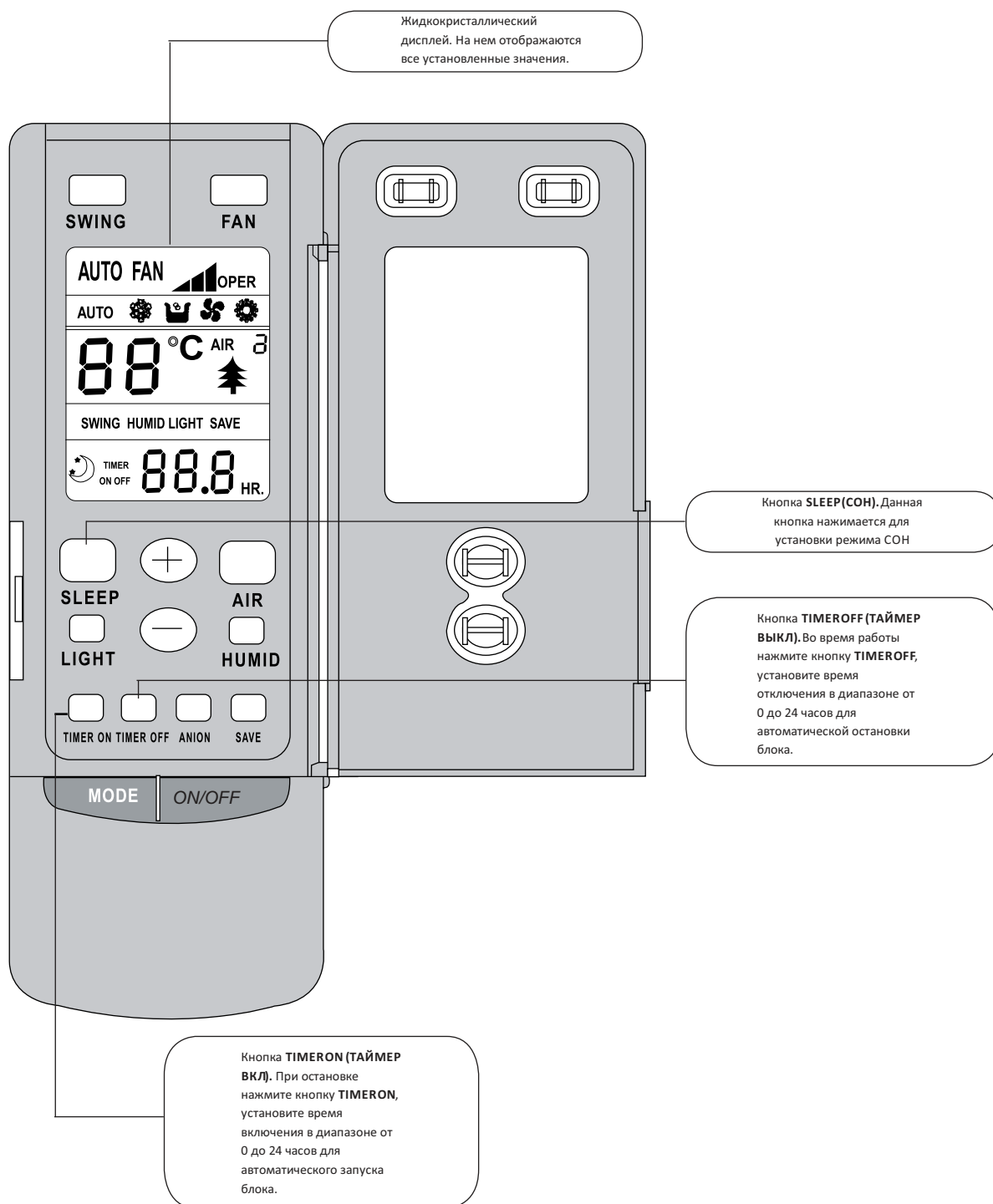


Рис.3.2

3. Работа в режиме охлаждения

Микропроцессор осуществляет управление охлаждением в зависимости от разницы между температурой в помещении и установленной температурой.

Если температура в помещении выше установленного значения, компрессор работает в режиме охлаждения.

Если температура в помещении ниже установленного значения, компрессор останавливается и работает только двигатель вентилятора внутреннего блока.

Установленная температура должна находиться в пределах от 16°C до 30°C.

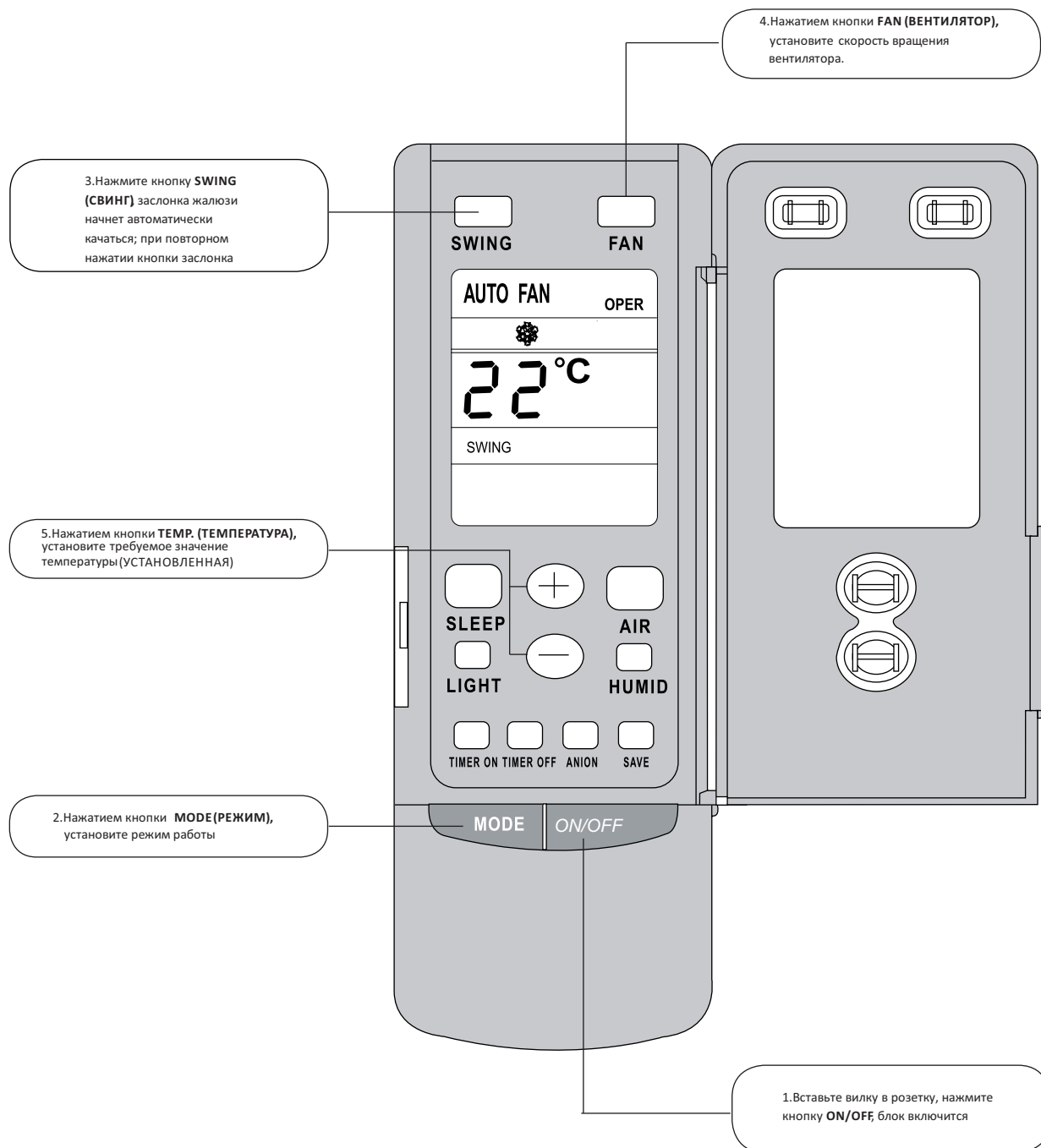


Рис.3.3

4. Работа в режиме обогрева

Если температура в помещении ниже установленного значения, компрессор работает в режиме обогрева.

Если температура в помещении выше установленного значения, компрессор и двигатель вентилятора наружного блока останавливаются, работает только двигатель вентилятора внутреннего блока.

Установленная температура должна находиться в пределах от 16°C до 30°C.

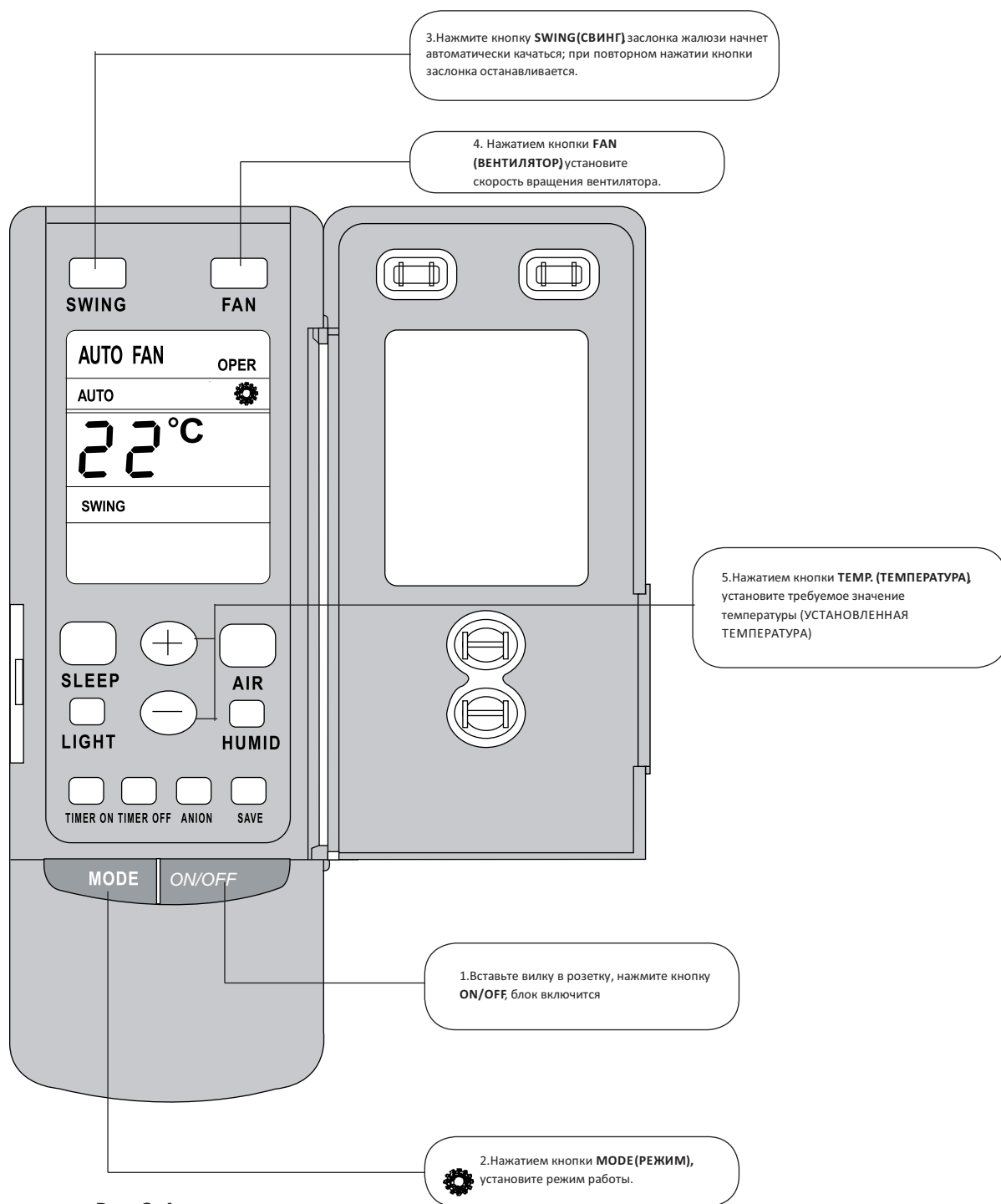


Рис.3.4

5. Работа в режиме ОСУШЕНИЕ

Если температура в помещении ниже установленного значения на 2°C, компрессор и двигатель вентилятора наружного блока останавливаются, двигатель вентилятора внутреннего блока работает на низкой скорости.

Если температура в помещении находится в пределах ±2°C от установленного значения, компрессор и двигатель вентилятора наружного блока работают в циклическом порядке: в течение 6 минут с 4-минутным перерывом, двигатель вентилятора внутреннего блока работает на низкой скорости.

Если температура в помещении выше установленного значения на 2°C, компрессор и двигатель вентилятора наружного блока работают в режиме охлаждения, двигатель вентилятора внутреннего блока работает на низкой скорости.

Установленная температура должна находиться в пределах от 16°C до 30°C

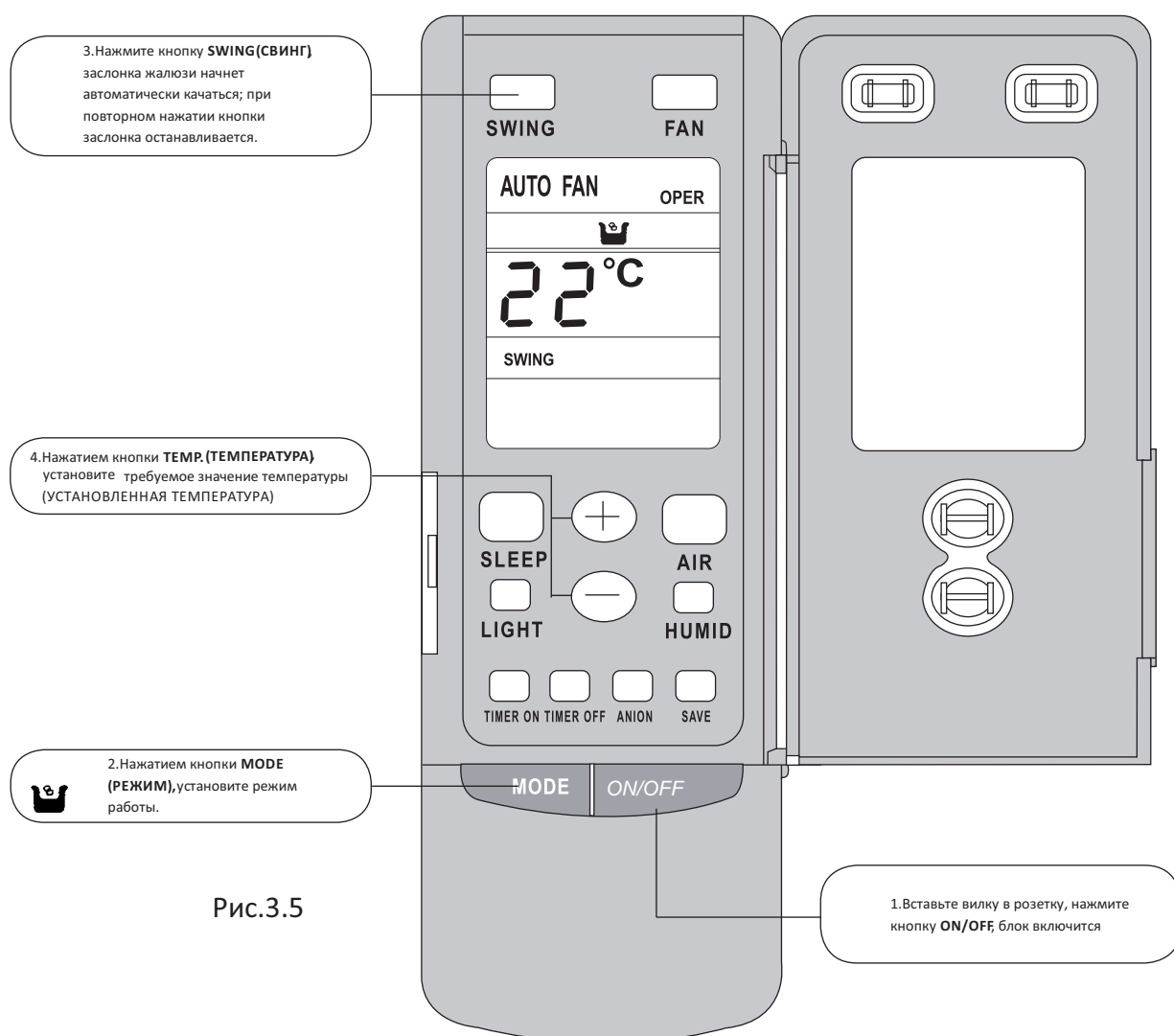


Рис.3.5

6. Работа в режиме АВТО

В режиме АВТО стандартная установленная температура составляет 25°C для режима ОХЛАЖДЕНИЕ и 20°C для режима ОБОГРЕВ.

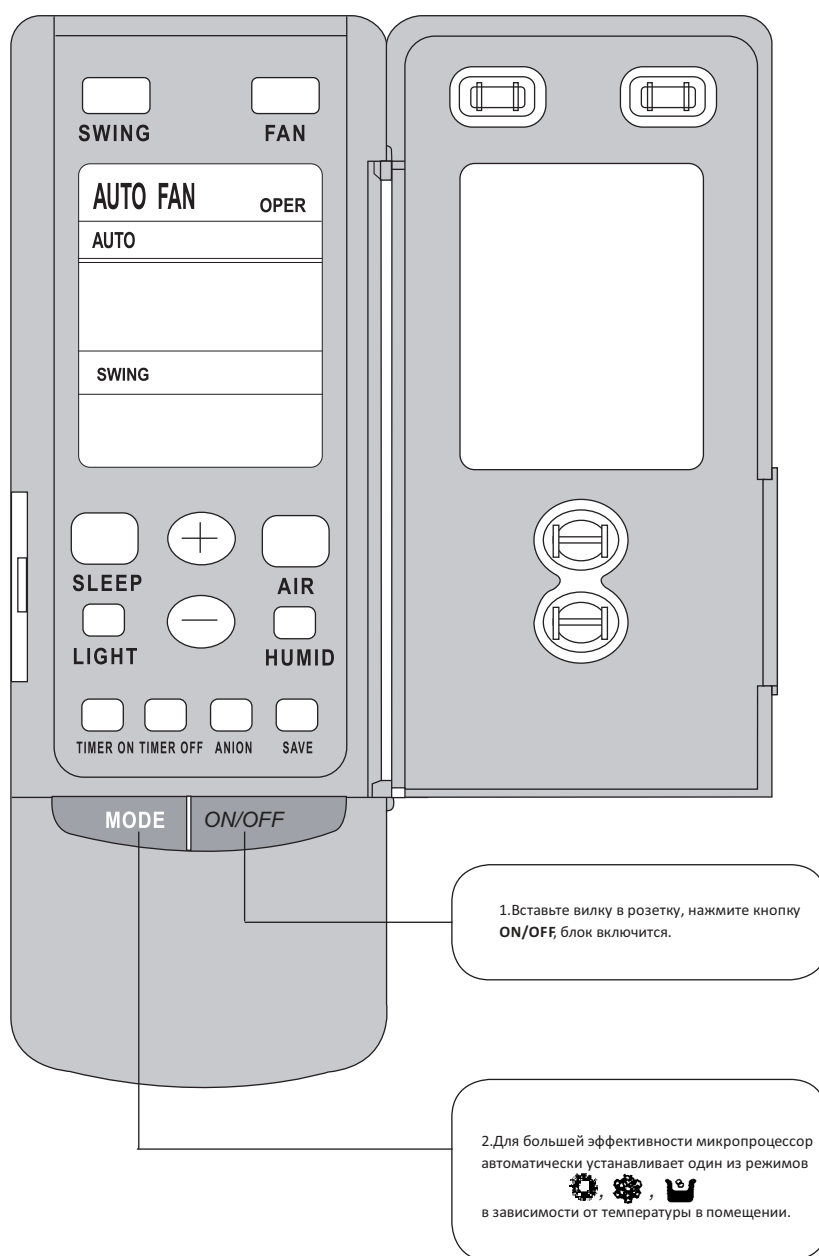


Рис.3.6

7. Работа в режиме таймера

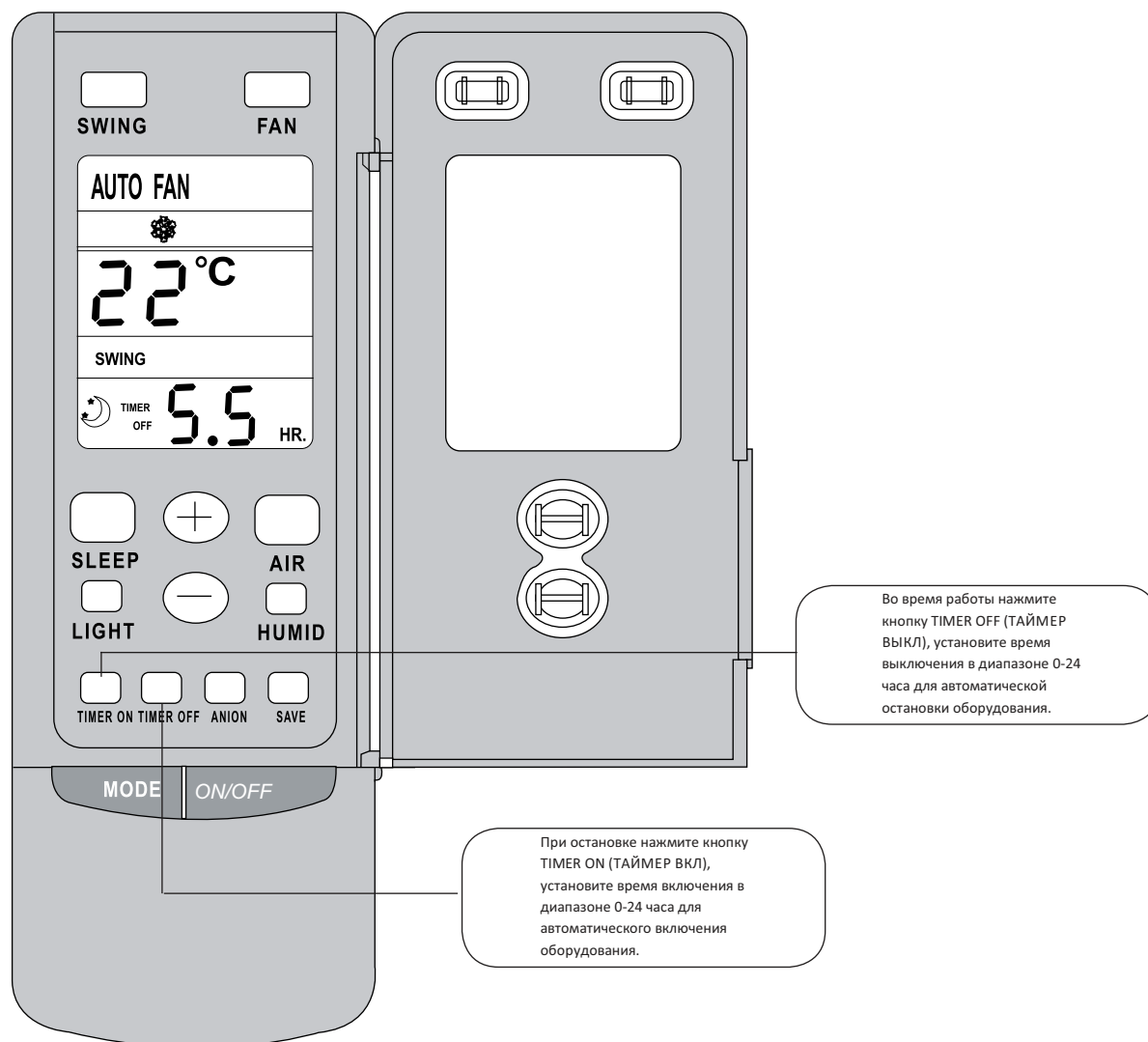


Рис. 3.7

8. Работа в режиме СОН (SLEEP)

При установке функции СОН во время работы блока в режиме ОХЛАЖДЕНИЕ или **ОСУШЕНИЕ** установленная температура повышается автоматически на 1°C в течение первого часа работы и на 2 °С в течение последующих 2-х часов работы. Двигатель вентилятора внутреннего блока работает на низкой скорости.

При установке функции СОН во время работы блока в режиме ОБОГРЕВ установленная температура понижается на 1 °С в течение первого часа работы и на 2 °С в течение последующих 2-х часов работы, двигатель вентилятора внутреннего блока работает на низкой скорости.

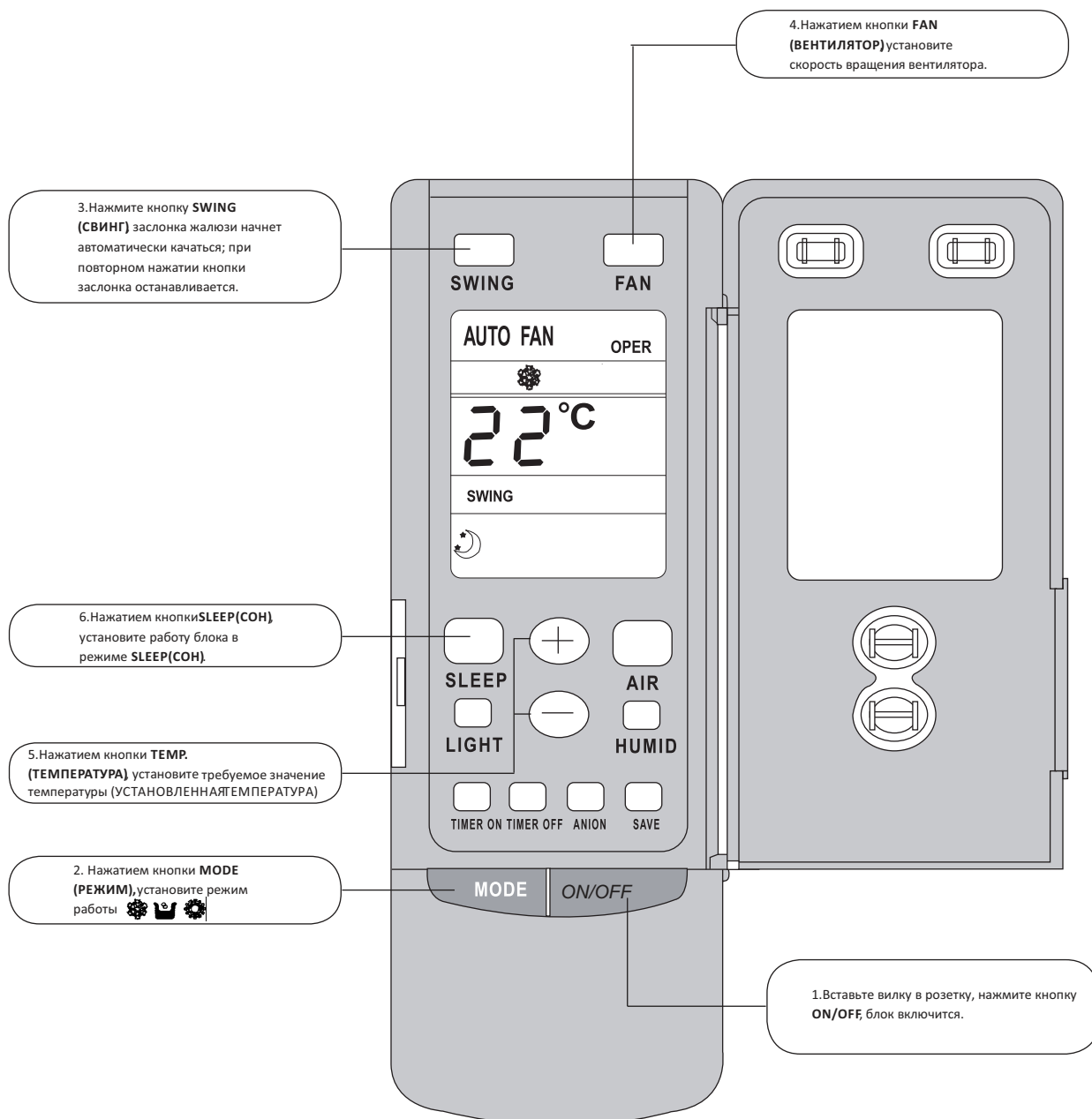


Рис. 3.8

9. Установка батареек в пульт управления

Снимите крышку с обратной стороны пульта ДУ.

Вставьте две батарейки (типа AAA) и нажмите кнопку «ACL».

Установите крышку на место.

Примечание:

Не используйте новую батарейку вместе со старой, а также не применяйте батарейки различных типов.

Если пульт не используется в течение длительного времени, извлеките батарейки.

Сигнал дистанционного управления может приниматься на расстоянии до 10 м.

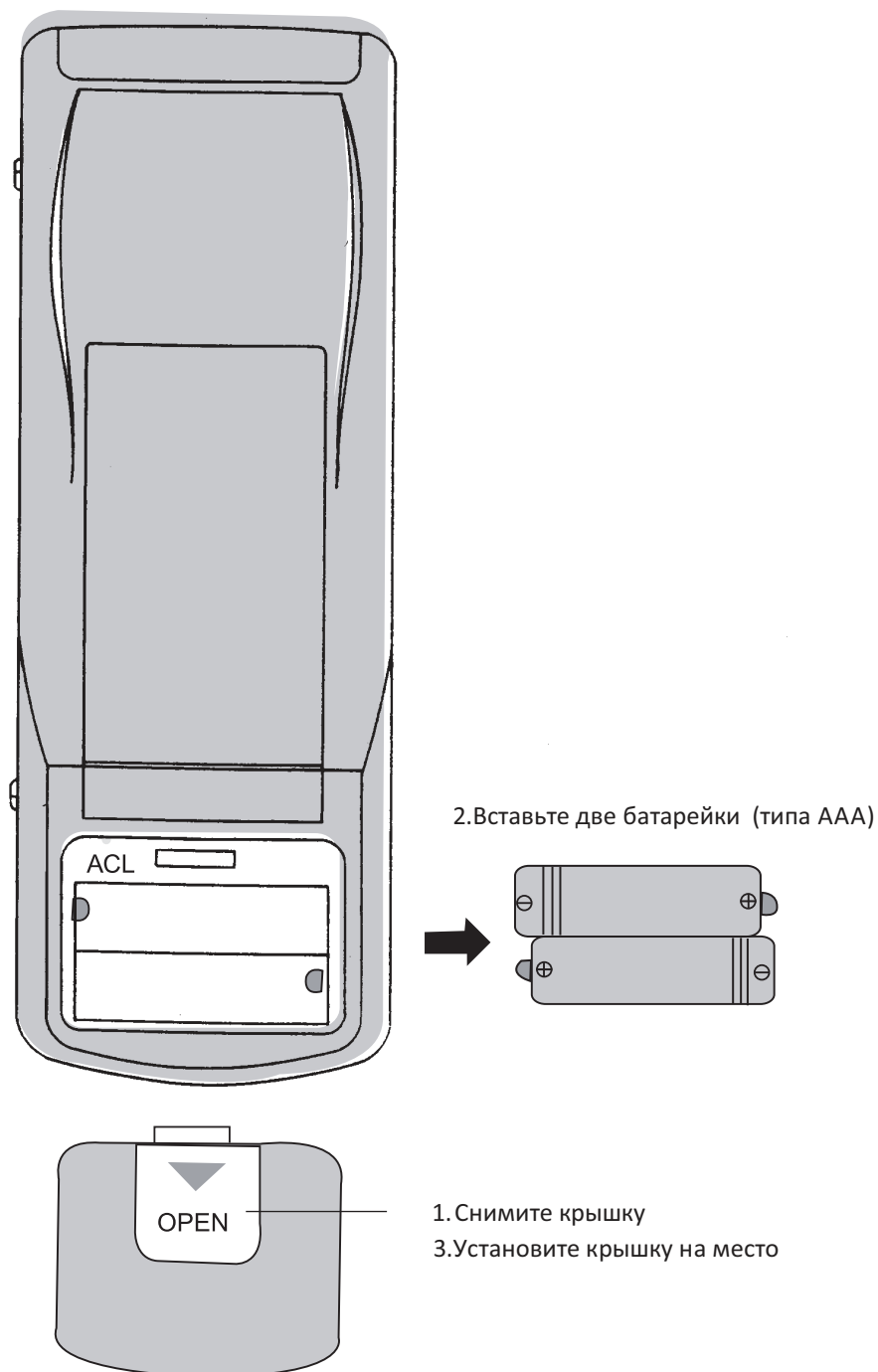


Рис.3.9

4. Проводной пульт управления (с недельным таймером)



ПРЕДУПРЕЖДЕНИЕ!

Категорически запрещается установка проводного пульта в местах, где есть утечка воды.

Запрещается ронять, бросать и часто вскрывать корпус проводного пульта управления.

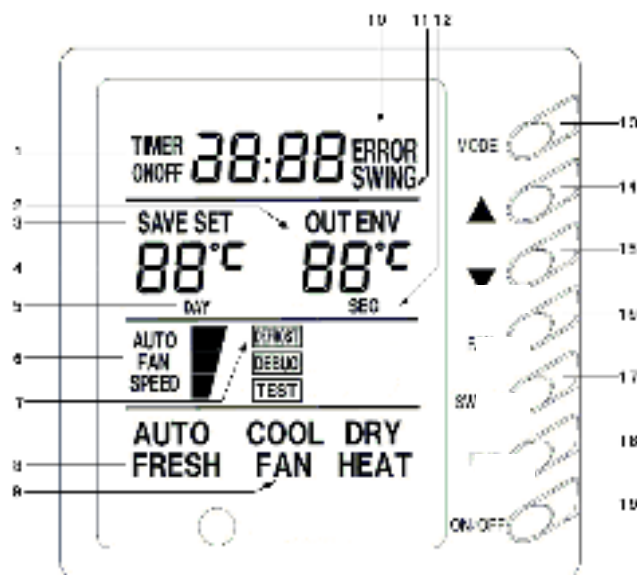


Рис.4.1

Таблица 4.1

Описание проводного пульта управления			
1	Отображение Таймера	11	Отображение статуса Свинга (Качания)
2	Отображение температуры наружной среды	12	Интервал таймера
3	Отображение Режимы экономии электроэнергии	13	Кнопка режима работы
4	Отображение установленной температуры	14	Кнопка повышения установленной температуры
5	Отображение дней недели	15	Кнопка понижения установленной температуры
6	Отображение скорости вращения вентилятора (Авто, Высокая, Средняя, Низкая)	16	Кнопка переключения скоростей вентилятора
7	Отображение статуса оттайки	17	Кнопка режима СВИНГ
8	Отображение подачи свежего воздуха	18	Кнопка таймера
9	Режим (Охлаждение, Осушение, Вентилятор, Обогрев, Авто)	19	Кнопка ON/OFF
10	Отображение неисправностей		

1. ON/OFF

Как показано на Рис.4.2:

Нажатием кнопки ON/OFF включите блок.

Повторным нажатием кнопки ON/OFF выключите блок.

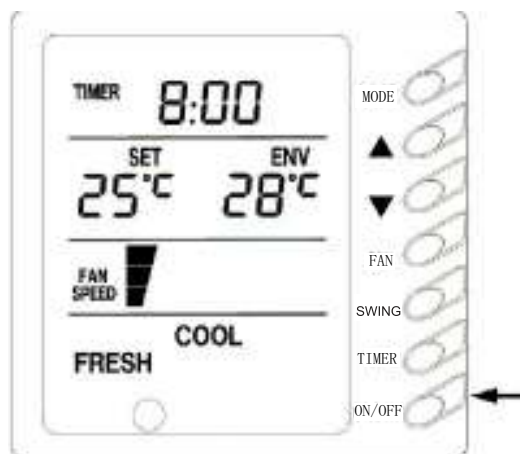
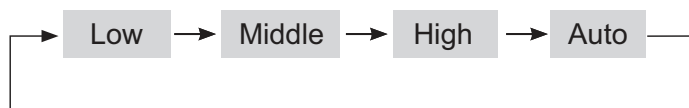


Рис.4.2

2. Управление скоростью вращения вентилятора

См. Рис.4.3. При однократном нажатии кнопки FAN скорость вращения вентилятора будет меняться по следующей схеме:



Примечание: В режиме ОСУШЕНИЕ автоматически установится низкая скорость вращения вентилятора.



Рис.4.3

3. Настройка температуры

См. Рис.4.4:

Нажмите кнопку регулирования температуры:

▲ : для повышения температуры;

▼ : для понижения температуры.

(При каждом нажатии ▲ или ▼ температура будет изменяться на 1°C).

Примечание:

Функция блокировки: Одновременным нажатием и удерживанием кнопок ▲ и ▼ в течение 5 секунд включите функцию блокировки: в зоне индикации установленной температуры отобразится значок **EE** и все кнопки на пульте управления перестанут отвечать на сигналы. Для разблокировки пульта управления повторите процедуру. При блокировке проводного пульта с помощью центрального управления кнопки на пульте также заблокируются, а в зоне индикации температуры отобразится значок **CC**.

Температурный диапазон в каждом режиме:

ОБОГРЕВ - 16~30°C

ОХЛАЖДЕНИЕ - 16~30°C

ОСУШЕНИЕ - 16~30°C

ВЕНТИЛЯТОР- Регулирование температуры недоступно

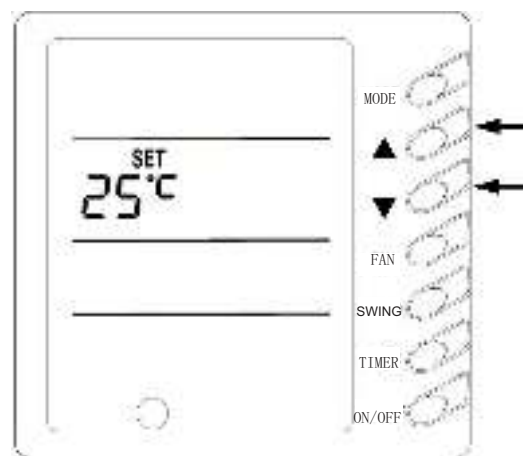


Рис.4.4

4. Свинг

См. Рис. 4.5:

При нажатии на кнопку SWING на панели индикации отобразится значок SWING и блок начнет работать в режиме Свинга. Для отключения режима Свинга необходимо повторно нажать на кнопку SWING.

Примечание: Функцию СОН можно настроить с помощью пульта ДУ.

Swing – Свинг

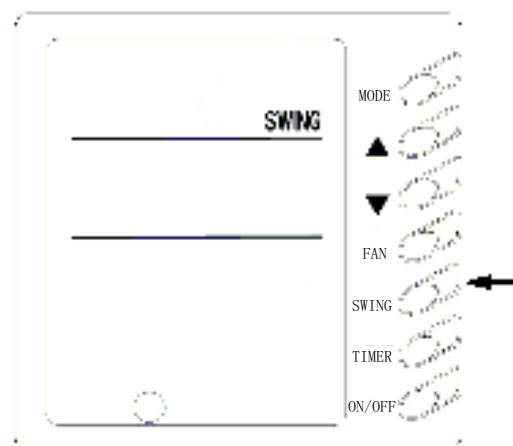


Рис.4.5

5. Настройка режима работы

При каждом нажатии на данную кнопку рабочие режимы будут чередоваться в следующей последовательности:



В режиме ОХЛАЖДЕНИЕ на панели индикации отобразится значок COOL, значение установленной температуры должно быть ниже значения температуры в помещении. В обратном случае, режим ОХЛАЖДЕНИЯ не включится, включится только режим ВЕНТИЛЯЦИЯ.

В режиме ОСУШЕНИЕ на панели индикации отобразится значок DRY. Вентилятор внутреннего блока будет работать на низкой скорости. Эффективность осушения в данном режиме намного выше, чем в режиме ОХЛАЖДЕНИЕ, также выше энергоэффективность.

В режиме ОБОГРЕВ на панели индикации отобразится значок HEAT. Значение установленной температуры

должно быть выше значения температуры в помещении. В обратном случае, режим ОБОГРЕВ не включится.

В режиме ВЕНТИЛЯЦИЯ на панели индикации отобразится значок FAN.

В режиме АВТО на панели индикации отобразится значок AUTO. В зависимости от значения температуры в помещении, блок автоматически переходит в данный режим.

В режиме ОБОГРЕВ при низкой температуре наружной среды с высокой влажностью теплообменник наружного блока покроется инеем, вследствие чего теплопроизводительность значительно снизится. В данном случае пульт управления автоматически включит защиту от обмерзания – функцию оттайки, после чего на панели индикации отображается значок DEFROST.

Примечание:

В установках, работающих только на охлаждение, нет режима Обогрева. После выбора Режим экономии электроэнергии (SAVE) режим АВТО блокируется.

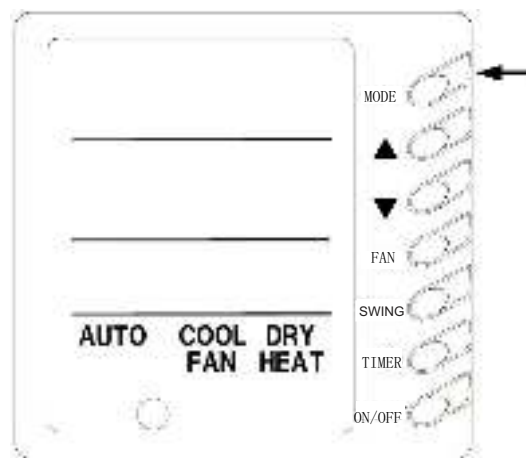


Рис.4.6

6. Настройка таймера

(См. Рис.4.7/4.8/4.9)



Предупреждение:

Функция таймера недоступна на данном проводном пульте управления с функцией недельного таймера. Проводной пульт управления регулируется параметрами недельного таймера.

Перейти в меню настроек Таймера можно путем нажатия кнопки TIMER, как во включенном (ON), так и в выключенном статусе (OFF) блоке. Нажатием кнопок ▲ и ▼ отрегулируйте время (См. Рис.4.7), установите необходимое значение времени (См. Рис.4.8) или удалите параметры времени (См. Рис.4.9). Повторным нажатием кнопки TIMER сохраните установленные параметры времени.

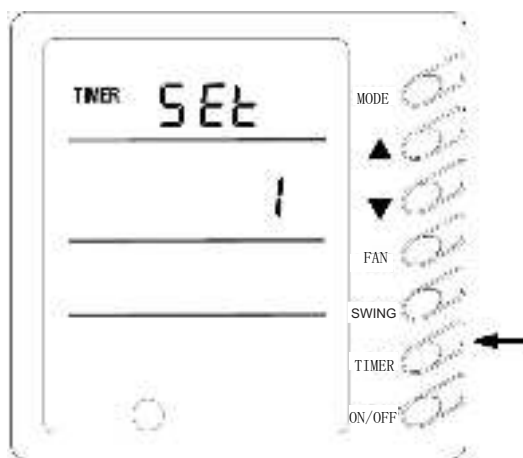


Рис. 4.7

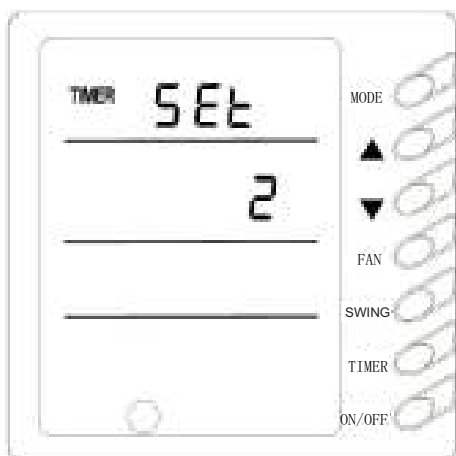


Рис.4.8

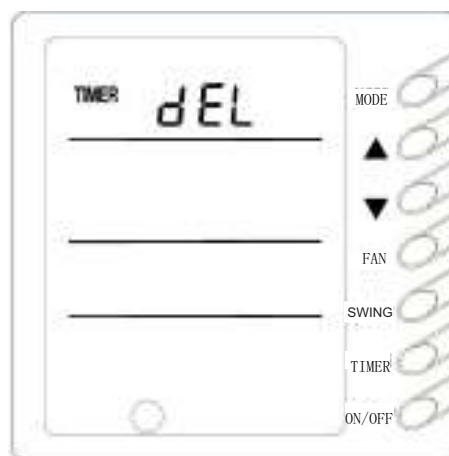


Рис.4.9

В меню настройки таймера нажмите кнопку MODE для выбора необходимого параметра: Неделя (1-7), интервал таймера (1-4), статус таймера (Таймер ВКЛ/Таймер ВЫКЛ), необходимое значение в поле Минуты/Часы, затем нажатием кнопок ▲ и ▼ отрегулируйте необходимые параметры. Сохраните установленные параметры путем нажатия кнопки TIMER. Повторным нажатием данной кнопки отмените выбранные параметры. Во время сохранения выбранных параметров на дисплее должны мигать соответствующие значки. Во время отмены выбранных настроек, если на дисплее все еще мигают соответствующие значки, настройка может быть продолжена до нажатия кнопки ON/OFF; при нажатии кнопки ON/OFF настройки таймера сохраняются в памяти устройства. (См. Рис.4.10, Рис.4.11)

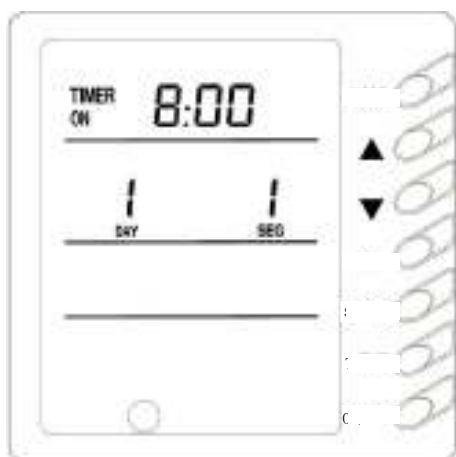


Рис.4.10

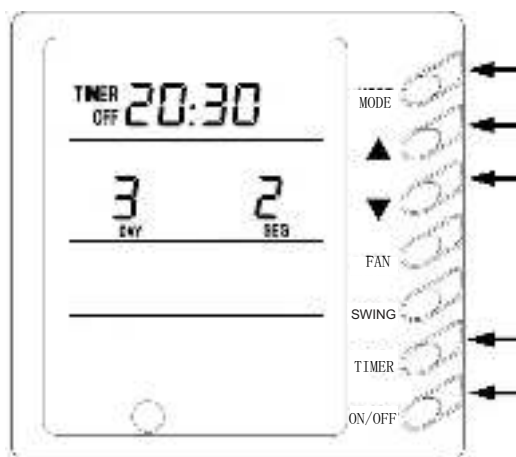


Рис.4.11

В меню настройки таймера нажмите кнопку MODE для выбора необходимого параметра: Неделя (1-7), необходимое значение в поле Минуты (0-59)/Часы (0-23), затем нажатием кнопок ▲ и ▼ отрегулируйте необходимые параметры. Сохраните установленные параметры путем нажатия кнопки TIMER. Повторным нажатием данной кнопки отмените выбранные параметры. Во время сохранения выбранных параметров на дисплее должны мигать соответствующие значки. Во время отмены выбранных настроек, если на дисплее все еще мигают соответствующие значки, настройка может быть продолжена до нажатия кнопки ON/OFF. (Рис.4.12).

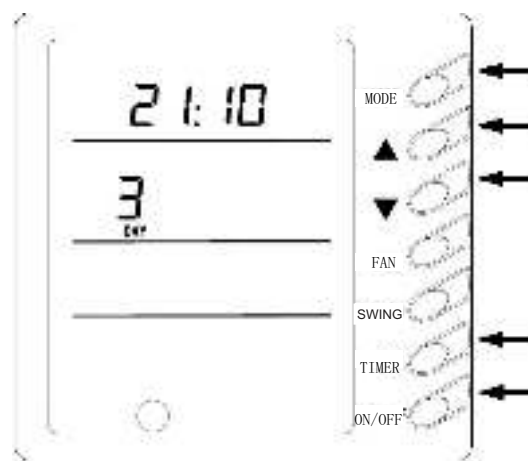


Рис.4.12

При изменении настроек таймера нажатием кнопок ▲ и ▼ выберите один день недели, после чего подтвердите запрос нажатием кнопки TIMER, при этом на дисплее отобразится значок **dd**. День недели также можно отменить путем нажатия кнопки TIMER, при этом значок **dd** не отображается. После завершения выбора необходимых параметров нажмите кнопку ON/OFF для выхода из меню настроек. (Рис. 4.13)

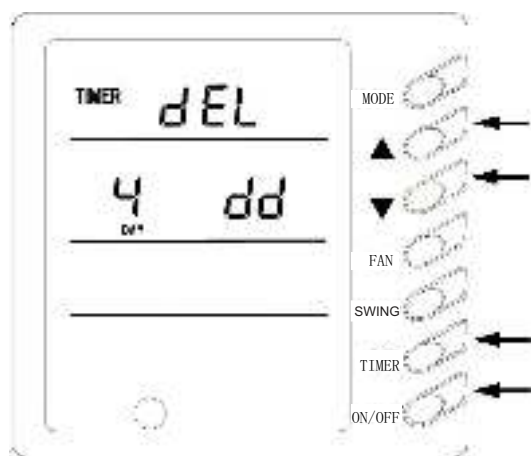


Рис.4.13

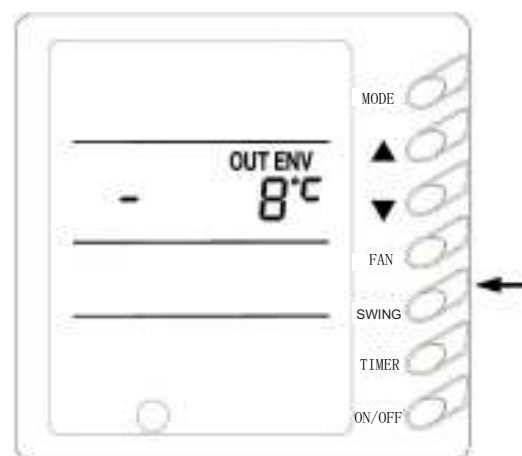


Рис.4.14

7. Настройка режима экономии энергии (Рис.4.14)

Одновременным нажатием и удерживанием в течение 5 секунд кнопок FAN и ▼ перейдите в меню настроек режима экономии энергии, при этом на дисплее отобразятся значки SAVE (Экономия энергии) и COOL (Охлаждение); начальная температура по умолчанию 26°C. Максимальное значение низкой температуры отображается в зоне индикации установленной температуры во время отображения и мигания окна настроек. Нажмите кнопки ▲ и ▼ для установки максимального низкого значения температуры охлаждения (установленный температурный диапазон 16-30 °C), после чего нажмите кнопку ON/OFF для подтверждения. Нажмите кнопки ▲ и ▼ для установки максимального высокого значения температуры охлаждения, которое отобразится в зоне индикации температуры в помещении (установленный температурный диапазон 16-30 °C), после чего нажмите кнопку ON/OFF для подтверждения.

Примечание: Следите за тем, чтобы максимальное значение высокой температуры было больше максимального значения низкой температуры, в обратном случае система распознает более высокую температуру в качестве максимально высокого значения и, наоборот, более низкую температуру в качестве максимально низкого значения. Нажмите кнопку MODE для установки функции экономии энергии в режиме охлаждения или осушения, затем переключитесь на функцию экономии энергии в режиме обогрева, при этом на дисплее отобразятся значки SAVE (Экономия энергии) и HEAT (Обогрев). Выйти из меню настроек можно нажатием и удерживанием в течение 5 секунд кнопок FAN и ▼. Система выйдет из меню настроек автоматически, если параметры не будут заданы в течение 20 секунд, после чего наступит статус OFF. После завершения всех настроек на дисплее вновь отобразится значок SAVE. После настройки режима экономии энергии установленная температура не может выходить за рамки заданного диапазона температур независимо от того, где именно заданы настройки: на пульте дистанционного управления, или на индикаторной

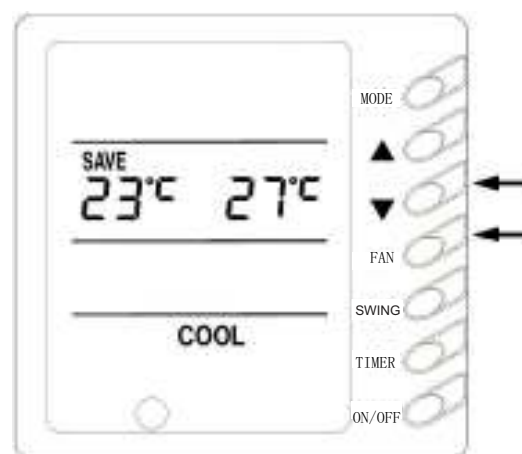


Рис.4.15

панели. Например, если задать максимальное значение низкой температуры 23°C, и максимальное значение высокой температуры 28 °C в режиме экономии энергии, диапазон температуры в режиме охлаждения будет ограничен: 23°C - 28°C. Если максимальное значение низкой температуры совпадает с максимальным значением высокой температуры, блок будет работать при установленной температуре во всех режимах. Повторным одновременным нажатием и удерживанием в течение 5 секунд кнопок FAN и ▼ отмените настройки режима экономии энергии. Блок будет продолжать работать при установленных значениях температуры после перезапуска. В режиме экономии энергии режим сна и авто недоступны.

8. Функция АВТОРЕСТАРТ (Рис.4.16)

Когда блок выключен, нажмите, и удерживайте кнопку MODE в течение 10 секунд для включения функции **АВТОРЕСТАРТ**, с помощью которой система определяет ранее установленные значения в случае сбоя подачи электропитания. Если в зоне индикации установленной температуры отображается значок 01, это значит, что в памяти оборудования будет сохранена температура, который поддерживался до сбоя подачи электропитания. Значок 02 означает отмену запоминания рабочего статуса блока путем нажатия кнопки ON/OFF. Если в течение 20 секунд не поступает иного сигнала, система запоминает последнее действие и сохраняет его, прежде чем покинуть меню настроек и вернуться в исходное окно выключения блока.

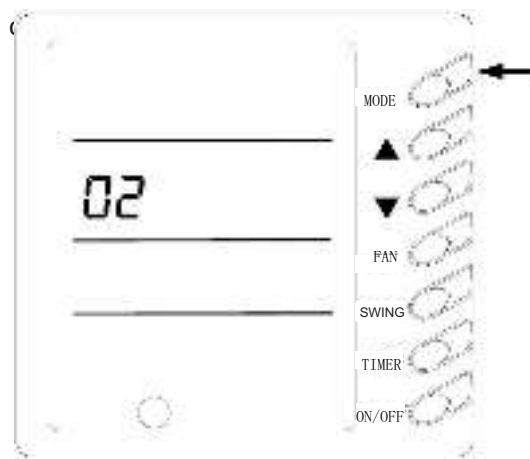


Рис.4.16

9. Индикация неисправностей (Рис.4.17)

В случае возникновения неисправности во время работы блока на дисплее загорается значок ERROR, а также на экран выводится код ошибки. Если неисправностей одновременно несколько, коды ошибок будут выводиться на экран по очереди. Первая цифра определяет номер системы, при наличии одной системы на дисплее отображается цифра 1, следующие две цифры обозначают коды ошибок. Например, на Рисунке ниже отображается система 1 и код ошибки, обозначающий защиту компрессора от пониженного давления.

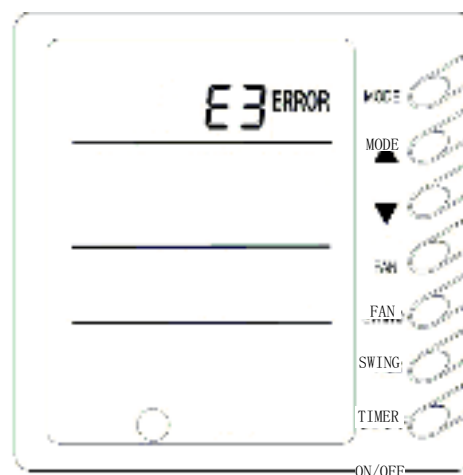


Рис.4.17

Таблица 3.2 Значения кодов ошибок

Код ошибки	Неисправность
E0	Неисправность дренажного насоса
E1	Защита компрессора от повышенного давления
E2	Защита теплообменника внутреннего блока от обмерзания
E3	Защита компрессора от пониженного давления
E4	Защита компрессора от высокой температуры на выходе
E5	Защита компрессора от перегрузки по току
E6	Ошибка связи между внутренним и наружным блоками
E8	Защита вентилятора внутреннего блока
E9	Защита от утечки конденсата
F0	Неисправность датчика температуры в помещении
F1	Неисправность датчика температуры испарителя
F2	Неисправность датчика температуры конденсатора
F3	Неисправность датчика температуры наружного воздуха
F4	Неисправность датчика температуры нагнетания компрессора
F5	Неисправность датчика температуры в помещении в проводном пульте

Примечание: В случае возникновения неисправности **ЕН** немедленно отключите устройство от сети электропитания и обратитесь за помощью к квалифицированному специалисту.

5. Настройка функции наладки (DEBUG)

Когда блок выключен, одновременным нажатием кнопок FAN и SWING перейдите в меню наладки. На дисплее отображается значок DEBUG. Нажатием кнопки MODE выберите необходимый пункт и кнопками ▲ и ▼ отрегулируйте фактические параметры.

В режиме функции наладки после включения кнопки MODE, на панели индикации по обе стороны значка DEBUG отобразятся значки 01 и 02. Теперь с помощью кнопок ▲ и ▼ выберите один из двух параметров:

- 1) температура в помещении измеряется на входе (в зоне индикации OUT ENV отображается 01).
- 2) температура в помещении измеряется на проводном пульте управления (в зоне индикации OUT ENV отображается 02).

Датчик температуры в помещении по умолчанию расположен на входе воздуха. Температура в помещении измеряется на проводном пульте управления в режиме обогрева или авто. В остальных режимах температура в помещении измеряется на входе воздуха (Теперь в зоне индикации значка OUT ENV по умолчанию отображается значок 03).

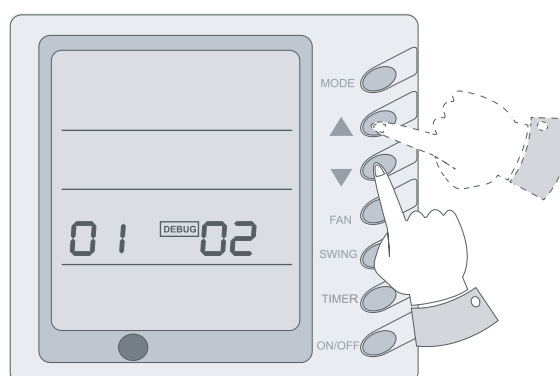


Рис.4.18

5. Групповой пульт управления

7 DP – программа недельного таймера (опция)

Недельный таймер и функция централизованного управления объединены в одном пульте управления. Таким образом, с помощью пульта централизованного управления, оснащенного недельным таймером, можно управлять до 16 блоков одновременно. Функция недельного таймера позволяет устанавливать время включения и выключения до четырех раз в день на разных блоках. НЕДЕЛЬНЫЙ ТАЙМЕР получает сигнал RS-485 для связи с проводным пультом управления для каждого канального типа, который может осуществлять управление до 16 блоков одновременно. Благодаря 2-жильной витой паре проводов, максимальная дальность приема сигналов Таймера – 1200 м. После подключения к сети электропитания НЕДЕЛЬНЫЙ ТАЙМЕР отображает все подключенные блоки (Последовательность блоков регулируется двухрядным переключателем на проводном пульте управления каждого канального типа). Включение и выключение каждого из блоков можно настроить с помощью функций Таймер ВКЛ/ВЫКЛ на НЕДЕЛЬНОМ ТАЙМЕРЕ. Также с помощью функции Блокировки на НЕДЕЛЬНОМ ТАЙМЕРЕ можно установить блокировку кнопок проводного пульта управления. Выбор Режимы работы, регулирование температуры и другие операции осуществляются на каждом блоке с помощью проводного пульта управления.

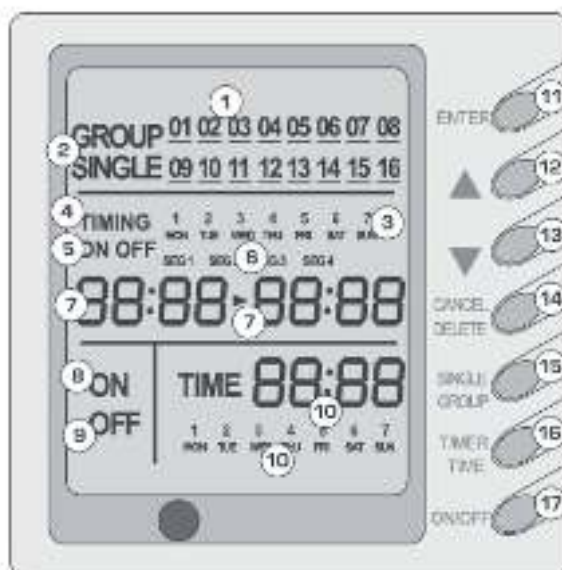


Рис.5.1

Таблица 5.1

Описание недельного таймера			
1	Индикация блока	9	Блок ВЫКЛ
2	Один блок/Группа блоков	10	Часы
3	Недельный таймер	11	Кнопка подтверждения
4	Таймер	12	Кнопка +
5	индикация статуса Таймера	13	Кнопка -
6	Индикация периода таймера	14	Кнопка отмены
7	Индикация времени таймера ВКЛ/ВЫКЛ	15	Кнопка Один блок/группа блоков
8	Блок ВКЛ	16	Кнопка Таймер/время
		17	Кнопка ON/OFF

Примечание:

Блоки включаются последовательно, время переключения займет не более 16 секунд.

Просьба заранее указывать запрос на поставку опции недельного таймера до оформления заказа, поскольку заводу-производителю требуется время для привязки функции недельного таймера к системе управления.

1. С помощью кнопок ▲ или ▼ выберите необходимый блок для управления. Доступна функция одновременного управления группой блоков (1-16) (Group Control) либо управления блоками по отдельности (Single Control).
2. Настроить включение и выключение по Таймеру можно будет после выбора одного или группы блоков. Таймер позволяет устанавливать время включения и выключения до четырех раз в день на неделю; функция включения и выключения включается с помощью кнопки ON/OFF.
3. Ниже приведена схема подключения НЕДЕЛЬНОГО ТАЙМЕРА к проводному пульту управления:

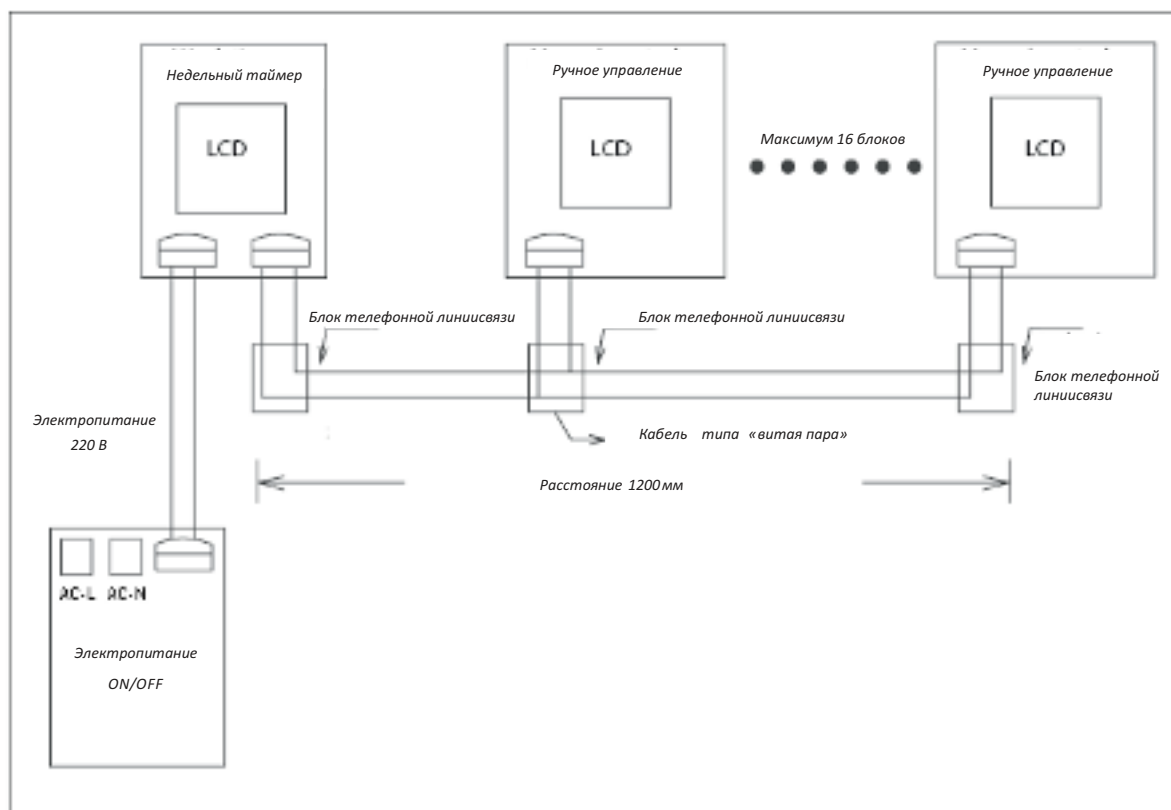
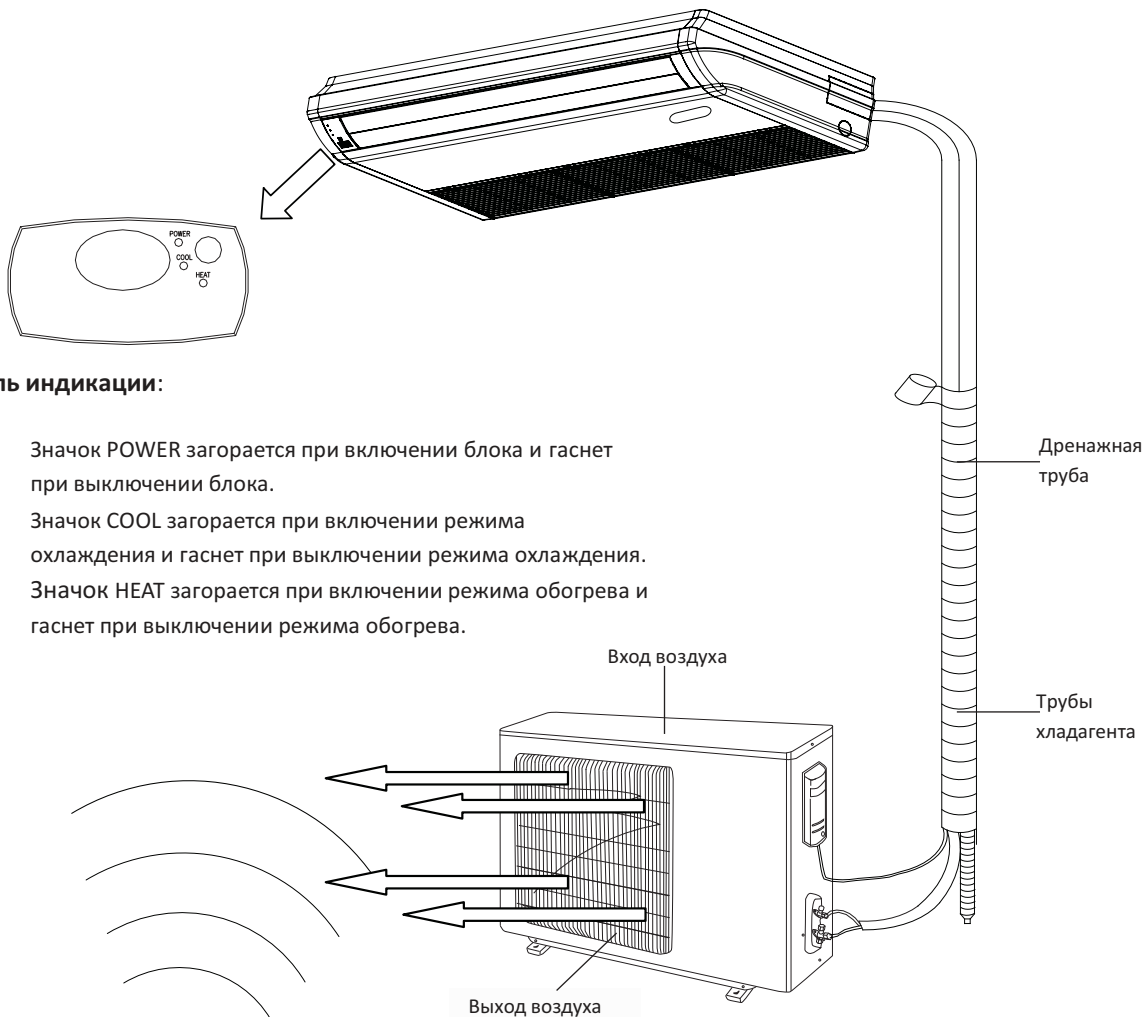


Рис.5.2 Схема подключения НЕДЕЛЬНОГО ТАЙМЕРА к проводному пульту управления

6. Наименование и функции частей

ВНУТРЕННИЙ БЛОК

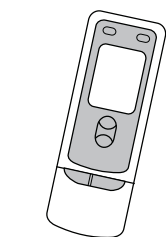


Панель индикации:

Значок POWER загорается при включении блока и гаснет при выключении блока.

Значок COOL загорается при включении режима охлаждения и гаснет при выключении режима охлаждения.

Значок HEAT загорается при включении режима обогрева и гаснет при выключении режима обогрева.

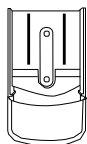


ПРЕДУПРЕЖДЕНИЕ:

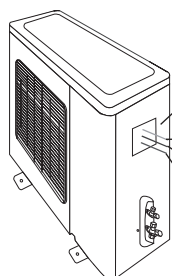
Некорректное электрическое соединение может привести к неисправности электропроводки.

Не тяните за провод при закреплении его зажимами для проводов. Убедитесь, что провод надежно подсоединен к наружному блоку.

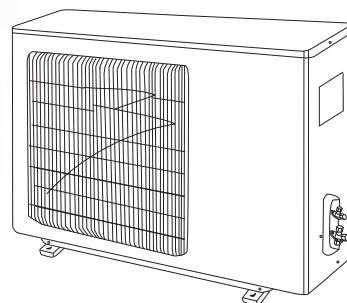
Пульт управления



Держатель пульта управления



Клемма
Кабель питания
Кабель питания
Линия связи



7. Схема и конструкция блоков

7.1 Габариты внутреннего блока

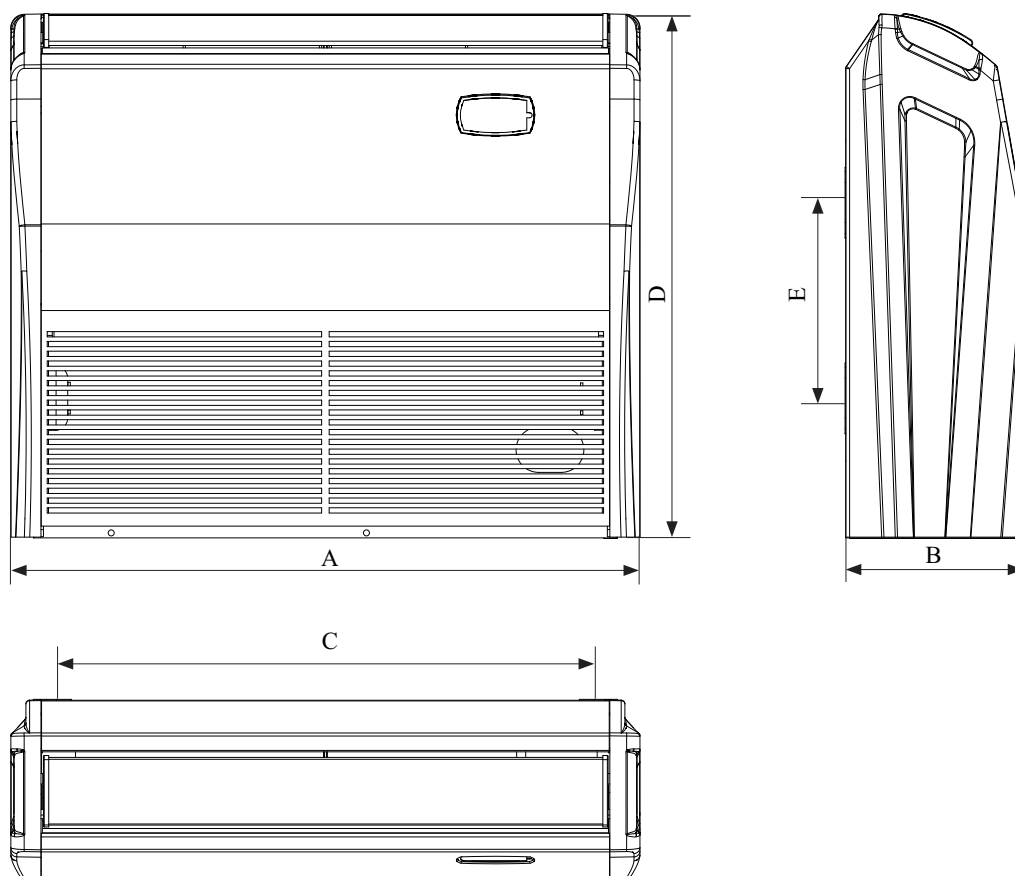


Рис.7.1

Размеры: мм

Модель	A	B	C	D	E
RK-18CHGN	836	238	745	695	260
RK-24CHGN	1300	188	1202	600	260
RK-36CHGN	1011	748	820	1115	1226
RK-48CHGN					
RK-60CHGN	1590	238	1491	695	260

7.2 Габариты наружного блока

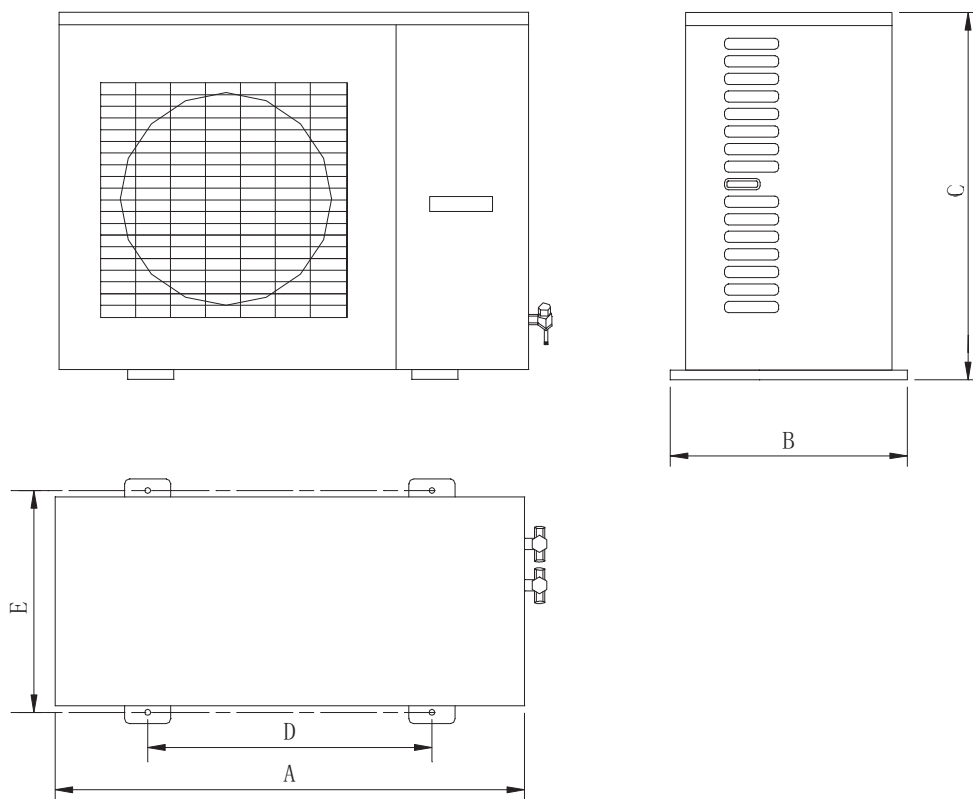


Рис.7.2

Модель	A	B	C	D	E
RK-18HGNE-W	820	320	540	540	286
RK-24HGNE-W	1018	412	695	572	378
RK-36HGNE-W	1018	412	840	572	378
RK-48HGNE-W RK-60HGNE-W	1032	412	1250	572	378

Требования по монтажу с учетом габаритов наружного блока:

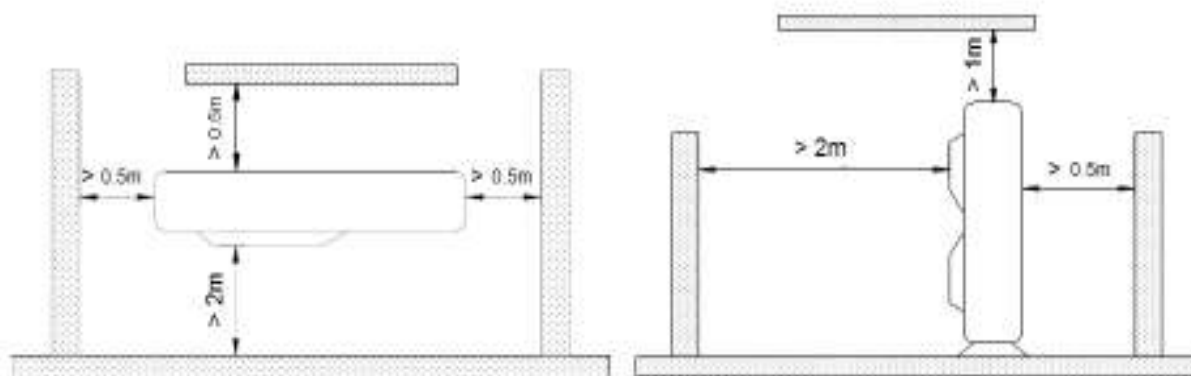


Рис.7.3

8. Монтаж внутреннего блока

При монтаже внутреннего блока используйте монтажный шаблон и убедитесь, что уровень стороны дренажного трубопровода на 10 мм ниже уровня блока, необходимый для вывода конденсата из системы.

8.1 Выбор монтажного места

Место, обеспечивающее равномерное распределение охлажденного воздуха по помещению.

Место, обеспечивающее эффективный дренаж.

Место, способное выдержать вес блока.

Для осуществления монтажа и обслуживания необходимо обеспечить достаточно свободного пространства.

Место, обеспечивающее беспрепятственное соединение с наружным блоком.

Внутренний и наружный блоки, кабель электропитания и соединительные электрические линии должны находиться на расстоянии 1 м от теле- и радиоаппаратуры во избежание помех и шума. (В случае если электромагнитные волны сильные, шум может быть слышен даже на расстоянии 1 м).

Место для монтажа должно находиться на безопасном расстоянии от источников тепла, газа или дыма.

Запрещается устанавливать блок в зонах прачечных, душевых, плавательных бассейнов.

Убедитесь, что монтаж соответствует монтажной схеме.

Необходимо достаточно свободного пространства вокруг блока для вентиляции (См.Рис.8.2).

Места, неподходящие для монтажа внутреннего блока

Места с содержанием масел.

Места с концентрацией кислот.

Места, не соответствующие нормам энергопотребления.

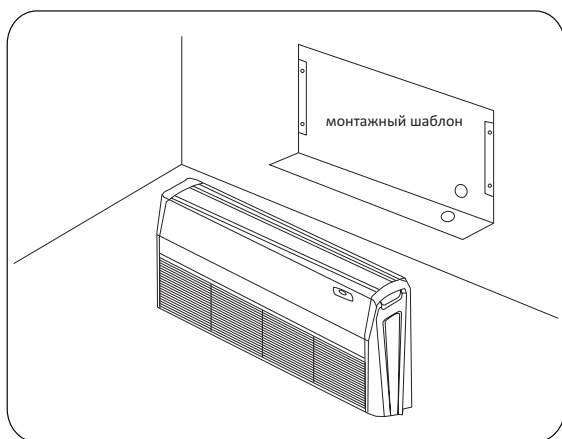


Рис.8.1

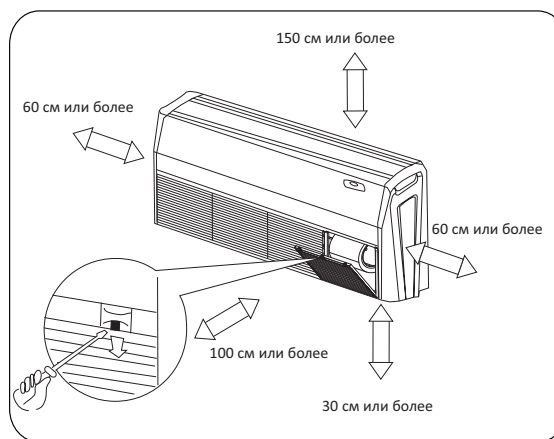


Рис.8.2

8.2 Инструкции по монтажу

1. Возможно два типа монтажа внутреннего блока:

- 1) Потолочный тип
- 2) Напольный тип

Оба типа идентичны.

Определите монтажную позицию в потолке или на стене, используя монтажный шаблон. Отметьте расположение монтажного шаблона. Снимите переднюю решетку, боковую панель и подвесной кронштейн с внутреннего блока, как описывается ниже.

Снимите переднюю решетку нажатием на фиксаторы.

Снимите боковую панель путем откручивания крепежных винтов по направлению стрелки (Рис.8.3)

Слегка открутите крепежные винты М10, находящиеся по бокам двух подвесных кронштейнов. Снимите крепежные винты М6 с обратной стороны подвесных кронштейнов. Открепите кронштейн (Рис.8.5)

крепежный винт М4.2 боковой панели

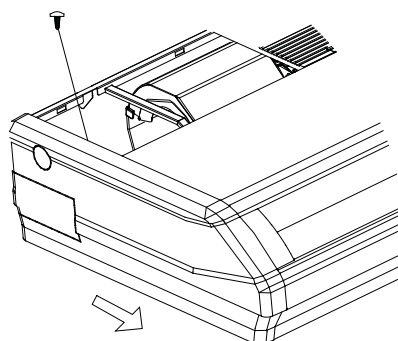


Рис.8.3

2. Установите шпильки (используйте М10)

Заранее определите расстояние между блоком и потолочной плитой (Рис.8.4)

ВНИМАНИЕ! Зафиксируйте подвесные кронштейны шпильками.

Убедитесь, что шпилька входит в анкер.

Шпилька должна входить в корпус блока. Далее необходимо соотнести позиции кронштейнов с крепежными болтами (Рис.8.7)

Вкрутите шпильки в анкера (М10). (Рис.8.5)

Зафиксируйте положение шпилек гайками (М6) для предотвращения шатания блока. (Рис.8.6)

ПРЕДУПРЕЖДЕНИЕ! Отрегулируйте позицию блока таким образом, чтобы дренажный трубопровод находился под небольшим наклоном вниз для слива конденсата в дренаж.

Отрегулируйте положение блока с помощью гаечного ключа (См. Рис.8.8)

3. Подвешивание и монтаж

При установке шпилек и крепежных винтов используйте инструменты только оригинального производства.



Рис. 8.4

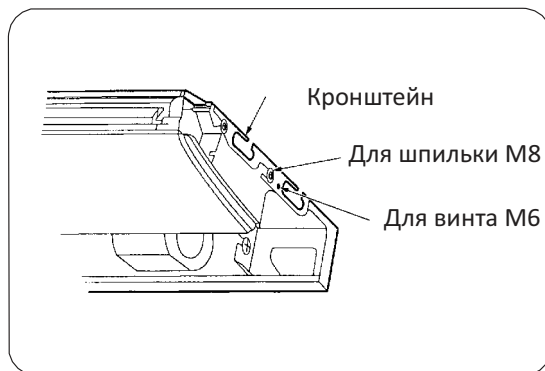


Рис.8.5

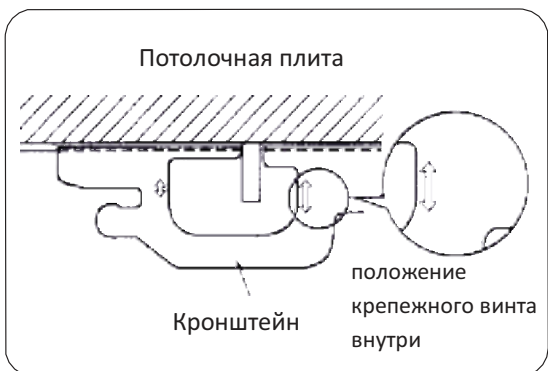


Рис.8.6

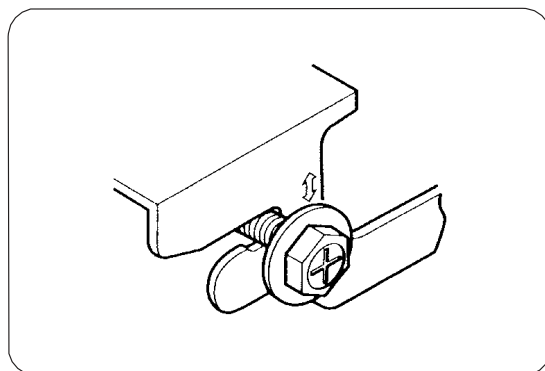


Рис.8.7

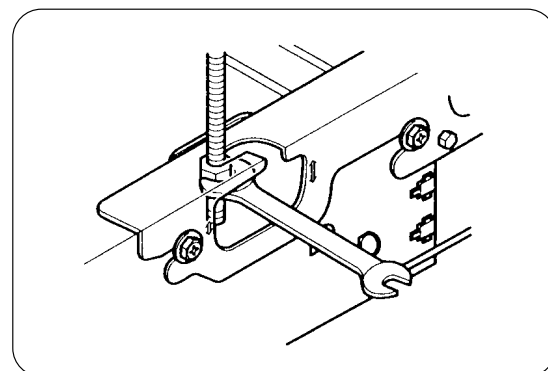


Рис.8.8

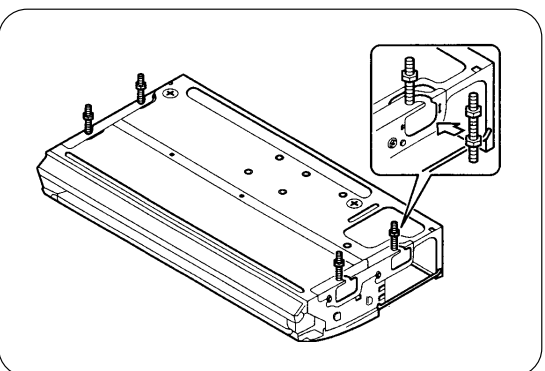


Рис.8.9

9. Монтаж наружного блока

Место для монтажа наружного блока

- 1) Опора должна быть достаточно прочной, чтобы удерживать вес блока и предотвращать вибрации.
- 2) Необходимо достаточно пространства для воздухообмена
- 3) Блок должен находиться на безопасном расстоянии от воспламеняемых газов и веществ.
- 4) Блок не должен доставлять неудобства близлежащим объектам.
- 5) Монтаж блока должен обеспечивать легкий доступ к обслуживанию.
- 6) Убедитесь, что расстояние между блоком и объектами соответствует требованиям, указанным на рисунке ниже.

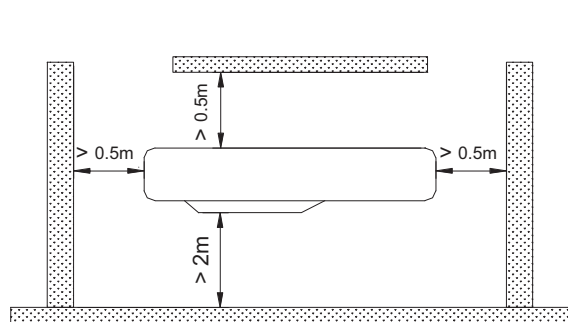


Рис. 9.1

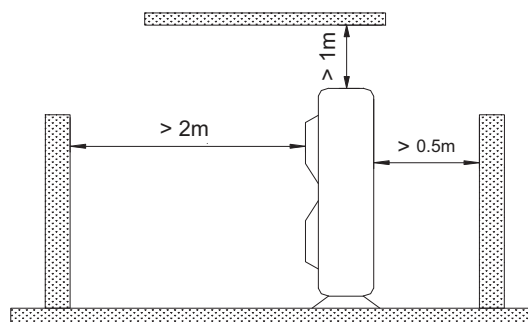


Рис.9.2

Предупреждение: Монтаж в следующих местах может привести к неисправностям (если монтаж невозможен в иных условиях, обратитесь за помощью к дистрибьютору или дилеру):

В местах с машинным маслом

В солончаках, прибрежных морских зонах с высоким содержанием солей в воздухе

В местах с концентрацией коррозионных активных газов

В местах с электромагнитным воздействием волн от радиоаппаратуры и медицинского оборудования.

1. Меры предосторожности по монтажу наружных блоков:

Для того, чтобы подобрать технически безопасное место для монтажа блока и обеспечить его эффективную эксплуатацию в будущем, следуйте следующим правилам:

- 1) Выходящий во время эксплуатации кондиционера воздух не должен попадать обратно на вход. Для этого необходимо оставить достаточно свободного пространства вокруг блока.
- 2) Место, выбранное для монтажа, должно хорошо проветриваться таким образом, чтобы обеспечить свободный вход и выход воздуха в достаточном объеме. Убедитесь, что входы и выходы наружного блока не загорожены посторонними объектами. При наличии преград, необходимо устранить их.
- 3) Место для монтажа должно иметь прочную основу для того, чтобы выдержать вес блока, а также предотвратить нежелательный шум и вибрации. Убедитесь, что наружный блок не доставляет неудобства близлежащим объектам.
- 4) Избегайте прямого воздействия солнечных лучей на блок. Во избежание попадания солнечных лучей на блок используйте солнцезащитный навес.
- 5) При монтаже блока необходимо обеспечить свободный слив талой воды.
- 6) Место для монтажа должно обеспечивать предотвращение скопления снега, мусора или образования масляного тумана.
- 7) Выход воздуха не должен подвергаться воздействию сильного ветра.

10. Инструкция по установке проводного пульта управления

- 1) Один конец провода управления на проводном пульте управления подсоединяется к электрическому блоку главной платы управления на внутреннем блоке, после чего необходимо закрепить его зажимом для проводов. Другим концом провода необходимо подключиться к проводному пульту управления (ниже показана схема). Длина провода управления между внутренним и блоком и проводным пультом управления должны быть 8 м.
- 2) Провод управления должен быть изготовлен из меди. Проводной пульт управления запрещается разбирать, провод управления для пульта управления запрещается подключать самостоятельно, необходима помощь квалифицированного специалиста.
- 3) Сначала определите место монтажа. В зависимости от длины линии связи на проводном пульте управления, используйте выемку или отверстие для углубления линии связи.
- 4) При открытом монтаже линии связи используйте металлическую трубку и углубите ее в стену (См.Рис.10.2). При скрытом монтаже линии связи металлическая трубка может быть использована (См. Рис.10.3).
- 5) Независимо от типа монтажа (открытого или скрытого) необходимо просверлить два отверстия (на одном уровне), расстояние между которыми должно быть таким же, как для заднего корпуса проводного пульта (60 мм). Затем вставьте деревянные пробки в каждое отверстие. Вставьте в оба отверстия задний корпус проводного пульта. Подключите линию связи к плате управления. Установите корпус проводного пульта управления.

Предупреждение: Во время установки задней части корпуса проводного пульта управления, обращайте внимание на направление подставки. Сторона заднего корпуса с двумя канавками должна быть внизу, в обратном случае, пульт управления будет неправильно установлен.

Подключение линии сигнала проводного пульта управления

- 1) Снимите крышку электрического блока питания на внутреннем блоке.
- 2) Протащите кабель связи от пульта управления через резиновое кольцо.
- 3) Подключите линию связи пульта управления в разъем платы управления внутреннего блока (разъем CN10 проводного пульта управления подсоединяется к CN3 на внутреннем блоке).
- 4) Используйте кабельный хомут для фиксации кабеля связи проводного пульта управления.

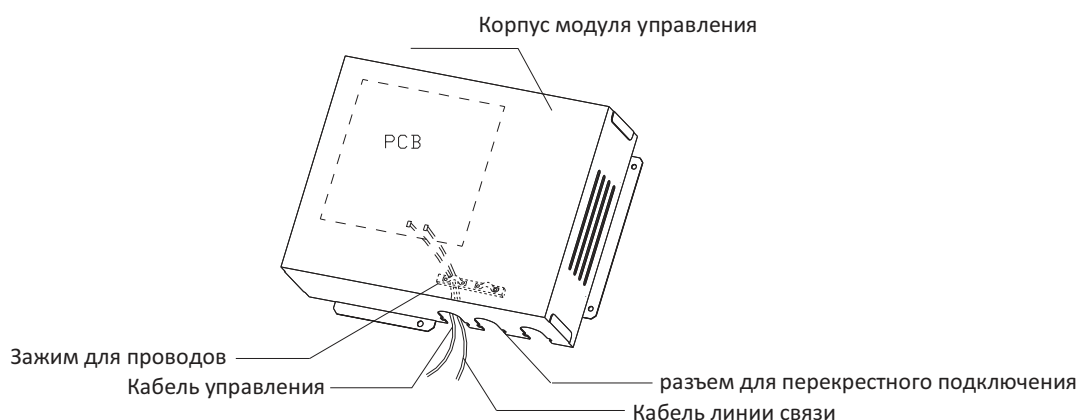


Рис.10.1

Металлическая трубка

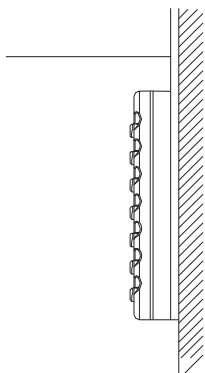


Рис.10.2 Открытый монтаж кабелей

Металлическая трубка

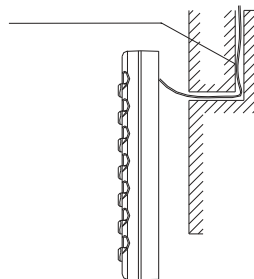


Рис.10.3 Скрытый монтаж кабелей

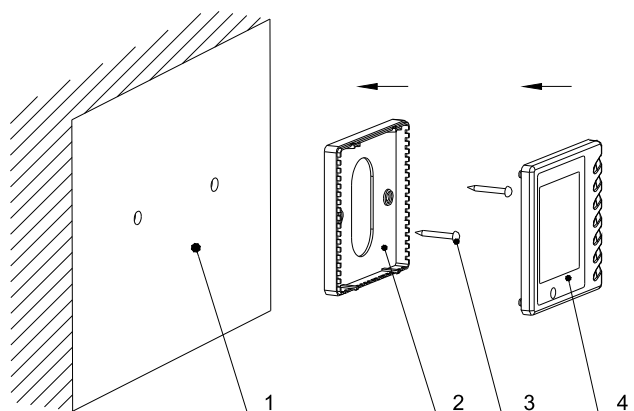


Рис.10.4 Монтажная схема

Таблица 11.1

№	Наименование
1	Поверхность стены
2	Задняя часть корпуса проводного пульта управления
3	Винт М4×10
4	Корпус пульта управления

- 1). Максимальная длина линии связи между внутренним блоком и проводным пультом управления - 8 м.
- 2). Запрещается устанавливать пульт управления в местах с утечками воды или большим скоплением пара.

Предупреждение: Прежде чем осуществлять доступ к контактам, необходимо полностью отключить устройство от сети электропитания.

11. Монтаж электропроводки



Предупреждение:

Перед прокладкой электропроводки обращайтесь внимание на следующие пункты:

- 1) Убедитесь, что параметры электропитания соответствуют номинальным значениям, указанным на паспортной табличке оборудования.
- 2) Мощность электропитания должна быть достаточно высокой.
- 3) Прокладка электропроводки должна осуществляться квалифицированными специалистами.
- 4) Линия сигнала должна быть изолирована от линии питания и линии связи между внутренним и наружным блоками.

Переключатель УЗО и защитный автомат с минимальным зазором между контактами 3 мм должны быть подсоединены к стационарной электропроводке.

Подсоединение одножильного провода

- 1) С помощью бокорезов снимите изоляционный слой (длина: 25 мм) с конца одножильного провода.
- 2) Открутите винт с клеммной панели.
- 3) Согните конец одножильного провода с помощью клещей таким образом, чтобы образованная петля соответствовала размеру винта.
- 4) Вставьте винт в петлю одножильного провода и зафиксируйте петлю на клеммной панели.

Подсоединение многожильного провода

- 1) С помощью бокорезов проводов снимите изоляционный слой (длина: 10 мм) с конца скрученного многожильного провода.
- 2) Уберите винт с клеммной панели блока.
- 3) Используйте кримпер для подсоединения наконечника для многожильного провода к клеммной панели (соответствующего размеру винта).
- 4) Вставьте винт в наконечник многожильного провода и зафиксируйте контакт на клеммной панели.

Перед подключением линий ознакомьтесь с номинальными значениями напряжения на паспортной табличке соответствующих частей. Затем проведите линию связи согласно схеме.

1. Во избежание перегрузок по току установите переключатель УЗО и защитный автомат на специальной линии электропитания.
2. Блок должен быть надежно заземлен на случай пробоя изоляции.
3. Все жилы кабелей должны быть оснащены обжимными наконечниками в случае многожильного провода, либо должны быть одножильными. При подключении многожильных проводов к клеммной панели может возникнуть плохой контакт и перегрев.
4. Все проводные соединения должны соответствовать электрической схеме. Некорректное соединение электрических контактов может привести к неисправности или поломке оборудования.
5. Избегайте любых контактов электрического контура с трубопроводом хладагента, компрессором и подвижными частями, например, вентилятором.
6. Не производите замену внутренних соединений самостоятельно. Неисправность или поломка оборудования вследствие неправильных электрических контактов не являются гарантийным случаем.
7. Подсоединение линии сигнала
 - 1) Откройте крышку блока электропитания на внутреннем блоке.
 - 2) Пропустите сигнальный провод проводного пульта управления через резиновое кольцо.
 - 3) Вставьте сигнальный провод в гнездо (CN9) электрического контура внутреннего блока.
 - 4) Используйте хомуты для крепления сигнального провода.

12. Электрические схемы



ПРЕДУПРЕЖДЕНИЕ!

Некорректный монтаж электропроводки может стать причиной пожара или поражения электрическим током.

Не тяните за провода во время их закрепления зажимами.

Не перекручивайте и не перетягивайте провода.

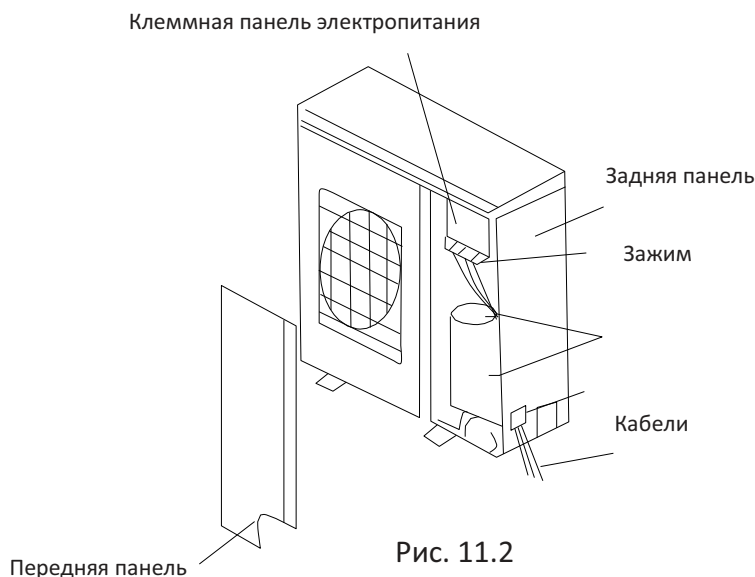
Все работы по прокладке электропроводки должны осуществляться квалифицированными специалистами в соответствии с местными стандартами энергопотребления и правилами данного руководства.

Необходимо использовать изолированный электрический контур с номинальными параметрами напряжения.

Используйте специальный предохранитель.

Если кабель электропитания поврежден, необходимо заменить его на новый.

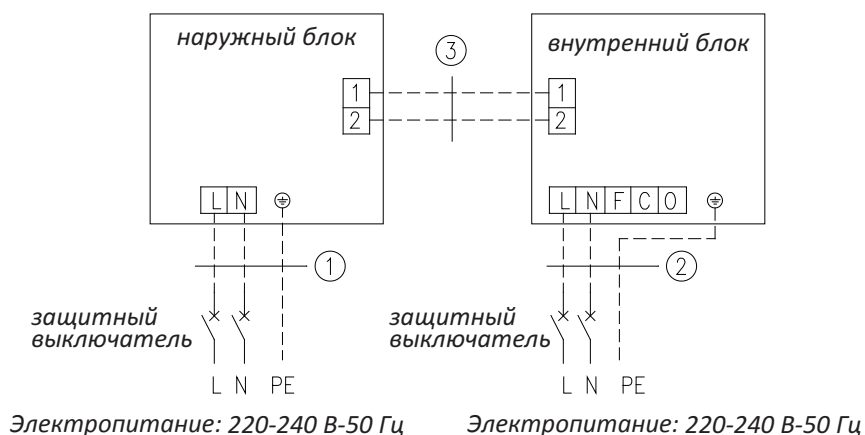
Переключатель УЗО и защитный автомат с минимальным зазором между контактами 3 мм должны быть подсоединены к электропроводке.



1. Электрические соединения

Линия сигнала между внутренним и наружным блоками должна быть экранирована.

Схема линейных соединений блока:

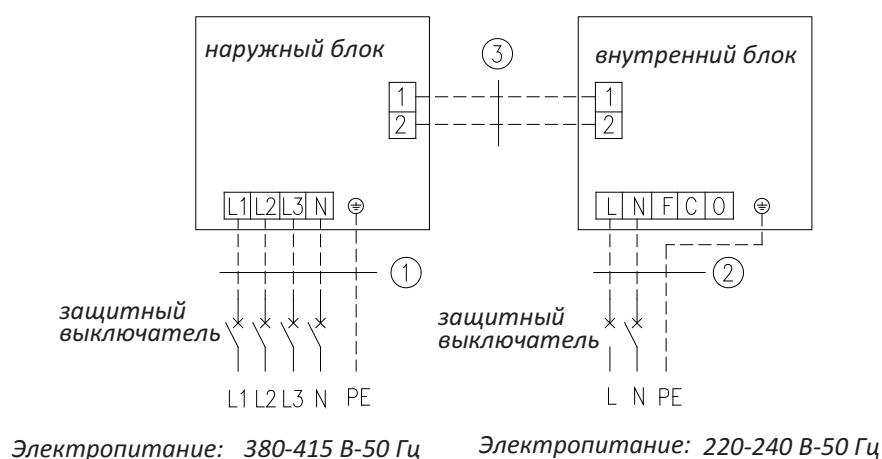


RK-12CHGN + RK-12HGNE-W

- 1 – Линия питания 3 × 2,5 мм²
- 2 – Линия питания 3 × 1,0 мм²
- 3 – Линия связи 2 × 0,75 мм²

RK-18CHGN + RK-18HGNE-W; RK-24CHGN + RK-24HGNE-W

- 1 – Линия питания 3 × 4,0 мм²
- 2 – Линия питания 3 × 1,0 мм²
- 3 – Линия связи 2 × 0,75 мм²



RK-36CHGN + RK-36HGNE-W

- 1 – Линия питания 5 × 2,5 мм²
- 2 – Линия питания 3 × 1,0 мм²
- 3 – Линия связи 2 × 0,75 мм²

RK-48CHGN + RK-48HGNE-W; RK-60CHGN + RK-60HGNE-W;

- 1 – Линия питания 5 × 4,0 мм²
- 2 – Линия питания 3 × 1,0 мм²
- 3 – Линия связи 2 × 0,75 мм²

Таблица 11.1

Модель	Электропитание	Нагрузка защитного автомата (А) (Наружный/Внутренний блок)	Минимальное сечение заземляющего провода (мм ²) (Наружный/Внутренний блок)	Провод электропитания наружного блока (мм ²)	Провод электропитания внутреннего блока (мм ²)
RK-12HGNE-W	220	16/6	2.5/1.0	3 × 2.5 H07RN-F	3 × 1.0 H05VV-F
RK-18HGNE-W	220	20/6	4.0/1.0	3 × 4.0 H07RN-F	3 × 1.0 H05VV-F
RK-24HGNE-W	220	25/6	4.0/1.0	3 × 4.0 H07RN-F	3 × 1.0 H05VV-F
RK-36HGNE-W	380	16/6	2.5/1.0	5 × 2.5 H07RN-F	3 × 1.0 H05VV-F
RK-48HGNE-W	380	25/6	4.0/1.0	5 × 4.0 H07RN-F	3 × 1.0 H05VV-F
RK-60HGNE-W	380	25/6	4.0/1.0	5 × 4.0 H07RN-F	3 × 1.0 H05VV-F

13. Монтаж трубопроводов

Процесс резки трубопровода и проводов

Используйте труборез, который можно приобрести на местном рынке.

Необходимо точно определить размер внутреннего и наружного трубопровода.

Длина трубопровода должна превышать значения фактических замеров.

Электропроводка должна быть на 1,5 м длиннее трубопровода хладагента.

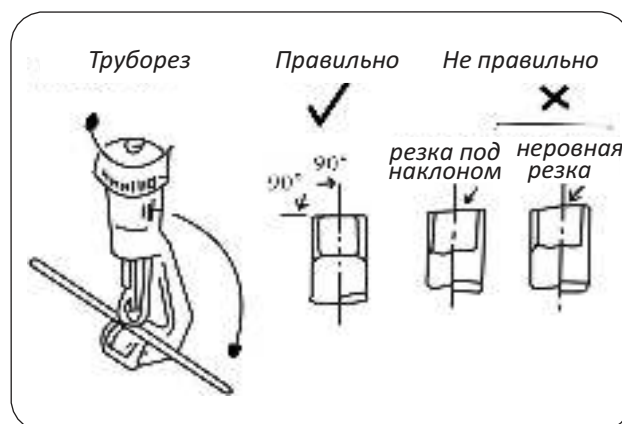


Рис.12.1

Обработка римером

Произведите очистку внутренней стороны трубопровода хладагента.

Во время обработки заусенцев внутренней части выхода трубы, используйте ример, при этом конец трубы должен быть повернут вниз, чтобы стружка не попала обратно в трубу.

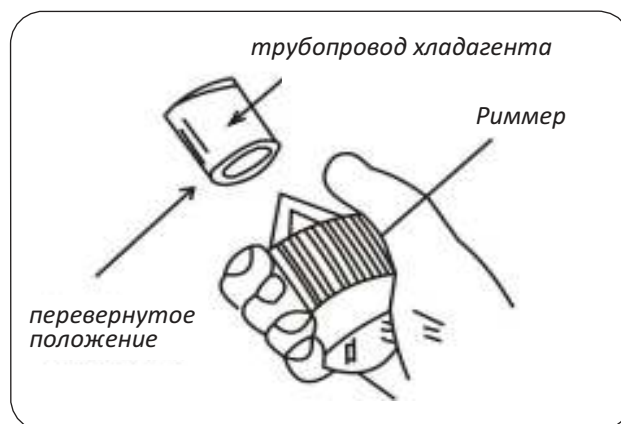


Рис.12.2

Вальцовка трубопровода

Образуйте конус с помощью вальцовки с обоих концов трубопровода, предварительно насадив на трубу конусную гайку. Насадите вальцовочную матрицу на трубопровод таким образом, чтобы конец трубы был на 0.5 мм выше матрицы. Затем убедитесь, что конец трубы ровный.

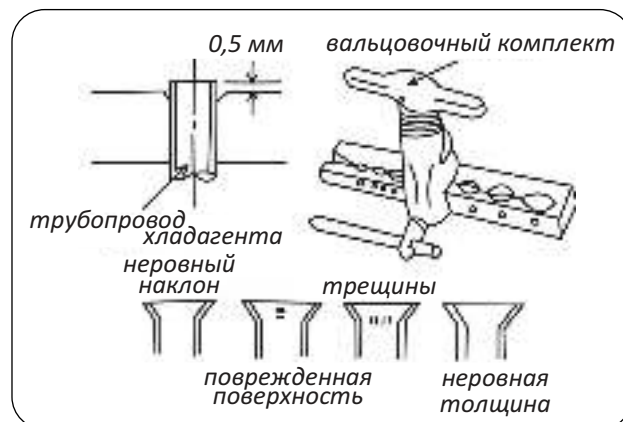


Рис.12.3

Подсоединение проводов и обматывание бандажной лентой (См. справа)

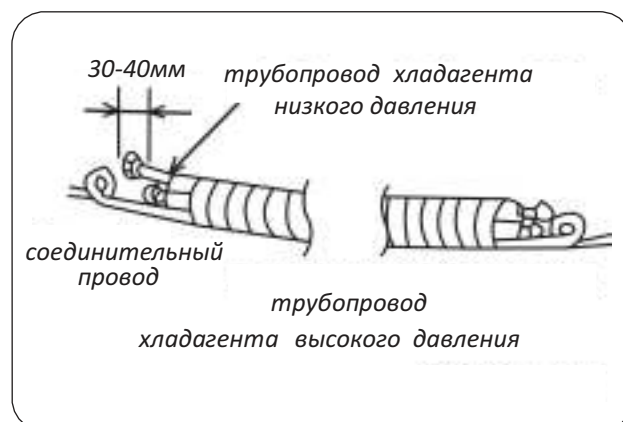


Рис.12.4

1. Прокладка трубопровода хладагента

Стандартная длина трубопровода 5м. Если длина (L) соединительного трубопровода менее или равняется 7м, заправка добавленного хладагента необязательна. Дозаправка хладагента рекомендуется при длине трубопровода более 7 м. Ниже представлена Таблица с необходимым объемом дозаправки хладагента на каждый метр длины трубопровода.

Подбор диаметров медных труб для газовой и жидкостной линий представлен в таблице ниже. Для защиты от влаги и пыли перед прокладкой трубопровода и его теплоизоляции необходимо обработать концы труб.

Таблица 12.1

Модель	Диаметр трубы в дюймах		Макс. длина трубопровода (м)	Макс. разница высот между внутр. и наруж. блоками (м)	Объем дозаправки хладагента (для удлинения трубопровода)
	Газ	Жидкость			
RK-18HGNE-W	1/2	1/4	20	15	30 g/m
RK-24HGNE-W	5/8	3/8	30	15	60g/m
RK-36HGNE-W RK-48HGNE-W RK-60HGNE-W	3/4	1/2	50	30	120g/m

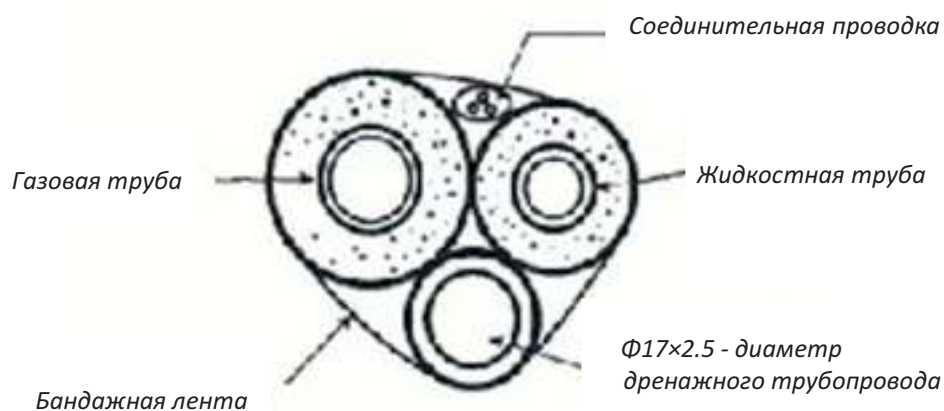


Рис.12.5

Соединение между внутренним и наружным блоком

Открутите конусную гайку на резьбовом соединении внутреннего блока для выхода газа под давлением. Если напор газа не достаточен, это может свидетельствовать о нарушении герметичности контура внутреннего блока.

Насадите конусную гайку на жидкостную линию. Развальцуйте конец трубы вальцовочным инструментом.

Закрутите обе конусные гайки на газовой и жидкостной трубках внутреннего блока с помощью двух гаечных ключей, которые необходимо использовать одновременно.

2. Откачка воздуха вакуумным насосом и проверка герметичности трубопровода

Откачка воздуха

Целью откачки воздуха является удаление воздуха и влаги из системы, наличие которых значительно снижают эффективность компрессора, вследствие чего снижается холодопроизводительность.

Откачка воздуха вакуумным насосом

После соединения конусных гаек между внутренним и наружным блоками.

Снимите резьбовые заглушки с сервисного порта трехходовых вентилей с помощью динамометрического гаечного ключа и проверьте, открыты или закрыты вентили низкого и высокого давления;

Открутите колпачок с сервисного порта;

Подключите мановакуумметр к вакуумному насосу через сервисный порт к контуру кондиционера. Включите вакуумный насос и оставьте его в работе минимум на 20-30 минут, потом закройте вентиль на манометрическом коллекторе, отсоедините шланг от вакуумного насоса и следите в течении 10 минут за показаниями мановакуумметра, давление не должно повышаться более чем на 5 мбар; С помощью шестигранного ключа откройте до упора вентили низкого и высокого давления (движением против часовой стрелки); Установите обратно все резьбовые заглушки на трехходовых вентилях.

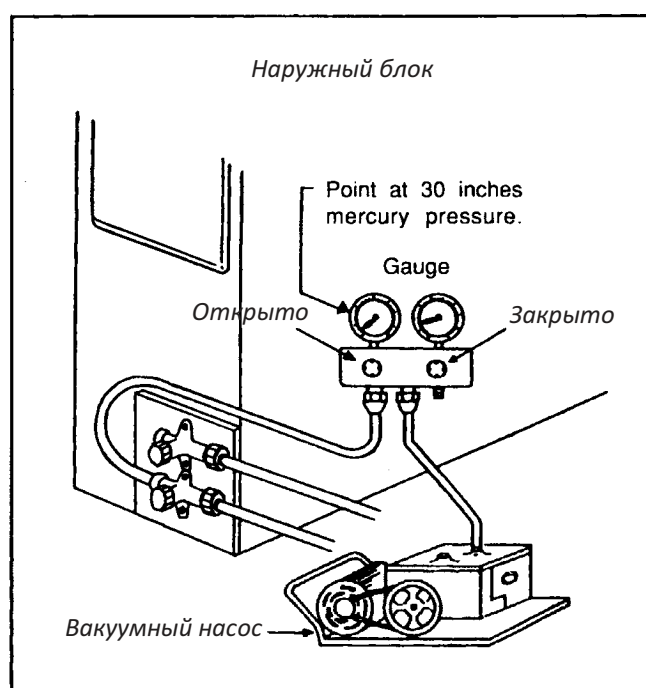


Рис.12.6

Проверка герметичности трубопровода

Проверьте систему на наличие утечек в соединениях с помощью мыльной воды. После проверки протрите все соединения. Уплотните внутренний блок гибкой бандажной лентой и теплоизоляционным материалом для предотвращения скопления конденсата в соединениях.

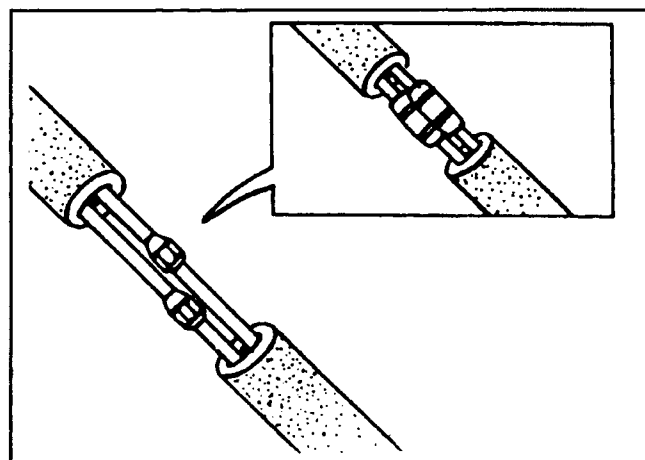


Рис.12.7

3. Дренажный трубопровод

Если наружный блок располагается ниже внутреннего блока (Рис.12.8)

1. Дренажный трубопровод должен находиться над уровнем земли, конец дренажной трубы не должен быть погружен в воду. Трубы должны плотно прилегать к стене с помощью хомутов.
2. Трубы должны быть связаны изоляционной лентой по всей длине.
3. Трубы необходимо связать и расположить таким образом, чтобы они плотно прилегали к стене с помощью хомутов.

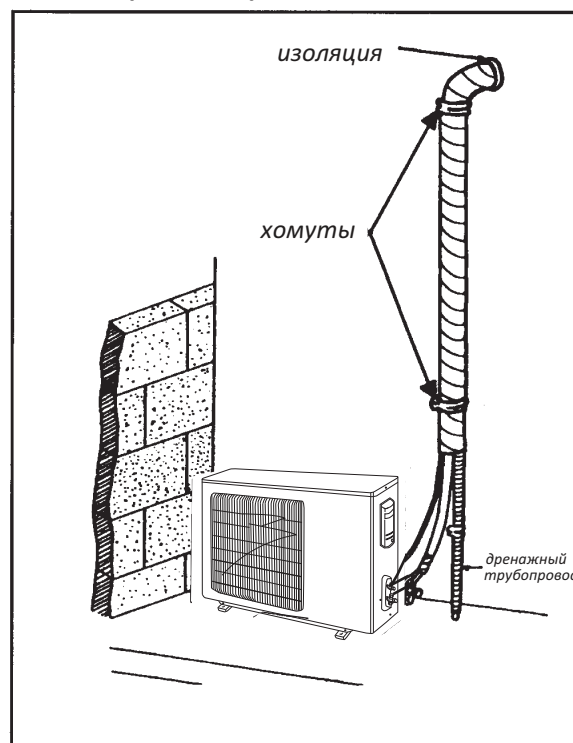


Рис.12.8

Если наружный блок располагается над внутренним блоком (Рис. 12.9)

1. Обмотка изоляционной лентой должна быть по всей длине трубопровода.
2. Все трубы должны быть связаны вместе и расположены таким образом, чтобы конденсат не попал обратно в систему в помещении (См.Рис 12.8)
3. Трубы должны плотно прилегать к стене с помощью хомутов.

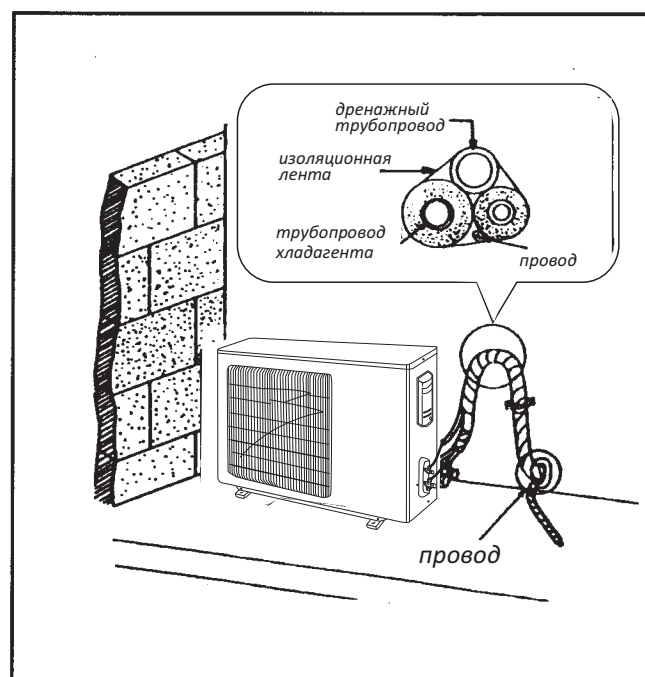


Рис.12.8



ПРЕДУПРЕЖДЕНИЕ Убедитесь, что слив дренажа работает.

1. Дренажный трубопровод

Выход дренажной трубы можно может располагаться справа либо направо и назад.

Диаметр дренажной трубы должен быть равным или больше, чем диаметр соединительной трубы. (Виниловая труба: 20 мм, внешний диаметр: 26 мм).

Дренажная труба должна быть короткой, насколько это возможно, а также должна располагаться под углом наклона как минимум 1/100 для предотвращения образования воздушных зазоров (См. Рис.12.10).

Используйте сливной шланг (2) и зажим (1). Вставьте сливной шланг в дренажное гнездо, закрутите зажим таким образом, чтобы головка винта находилась на расстоянии от уровня шланга не более 4 мм. (См. Рис.12.11, Рис.12.12)

Уплотните зажим и сливной шланг теплоизоляционной подушкой (3) (См. Рис.12.12)

Запрещается сгибать сливной шланг внутри блока (См. Рис.12.13)

- Убедитесь, что вода полностью сливается в дренажный трубопровод после прокладки трубопровода. Залейте 600 мл воды в дренажный поддон для проверки исправности функции дренажа. (См. Рис.11.14)

при подсоединении сливного шланга

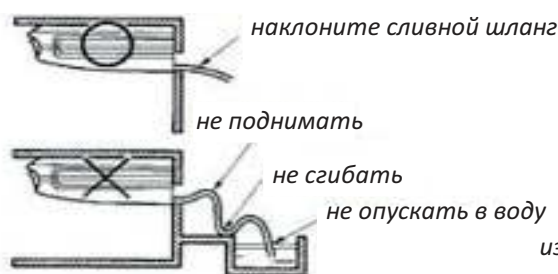


Рис.12.10

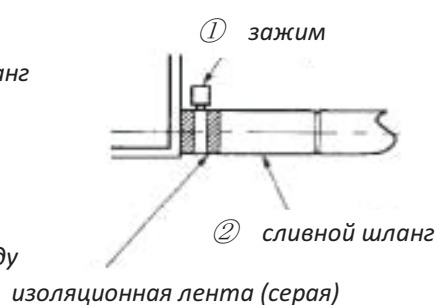


Рис.12.11

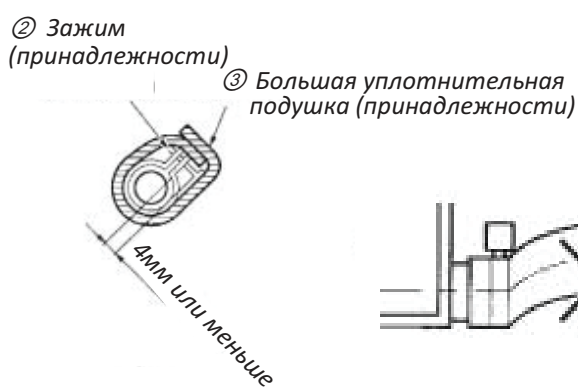


Рис.12.12

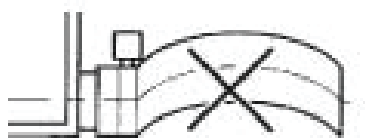


Рис.12.13



Рис.12.14

14. Обслуживание

Отключите оборудование от сети электропитания перед проведением профилактики.

Очистка воздушного фильтра:

Снимите воздушный фильтр; очистите его с помощью пылесоса либо, в случае сильных загрязнений, промойте водой, а затем хорошо просушите перед повторной установкой.

Рекомендация:

При использовании загрязненного фильтра объем воздушного потока сокращается, система перегружается и потребляет на 6% больше электроэнергии. Поэтому необходимо проводить регулярную очистку фильтра.

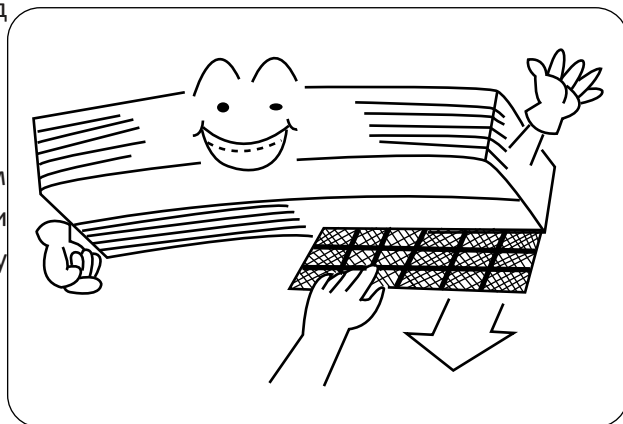


Рис.13.1

Очистка фильтра

Очищайте корпус кондиционера и пульта управления сухой тканью либо пылесосом. В случае использования влажной ткани протрите корпус блока и пульта управления повторно сухой тканью.



ПРЕДУПРЕЖДЕНИЕ

Запрещается использовать жидкости для очистки на основе бензина, растворители или полирующие средства.

Не промывайте горячей водой (выше 40°C) во избежание деформации.

В начале эксплуатационного сезона

Убедитесь, что входы/выходы внутреннего/наружного блока не загорожены посторонними объектами

Не используйте оборудование без воздушных фильтров

Убедитесь, что сливной шланг не согнут и не поврежден

Убедитесь, что блоки корректно установлены.

1. Отключите устройство от сети электропитания.
2. Очистите воздушные фильтры и другие части оборудования (очистка должны проводиться квалифицированным специалистом)
3. Включите питание и запустите режим вентиляции на 2-3 часа для просушки системы после очистки.

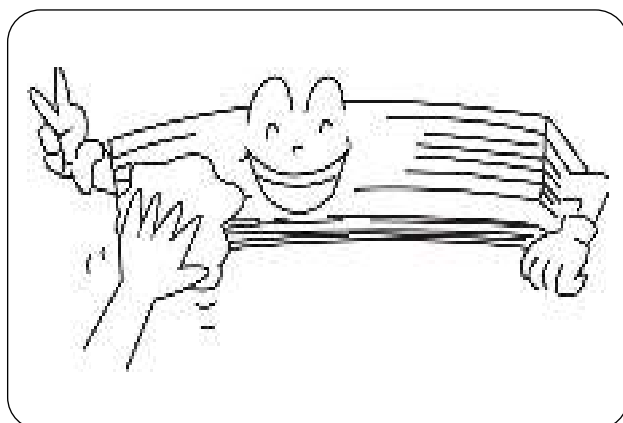


Рис.13.2

1. Руководство по эксплуатации

Очистка либо замена воздушного фильтра осуществляется квалифицированными специалистами. Перед очисткой отключите устройство от сети электропитания и дождитесь полной остановки двигателей вентиляторов.

Устанавливайте умеренные значения температуры во избежание излишнего энергопотребления.

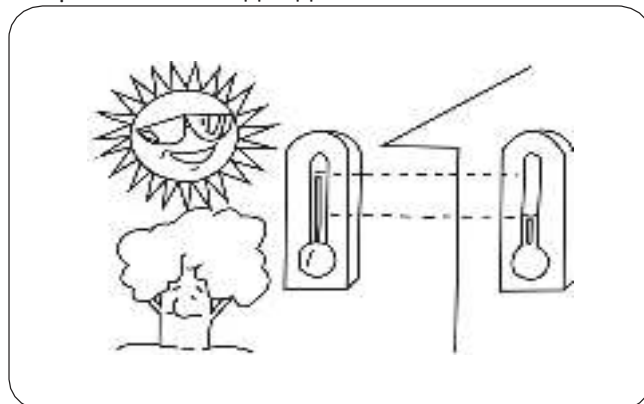


Рис.13.3

Направление воздушного потока изменяется при регулировке лопаток жалюзи, как показано ниже. Соответственно, воздух будет равномерно распределяться по помещению.

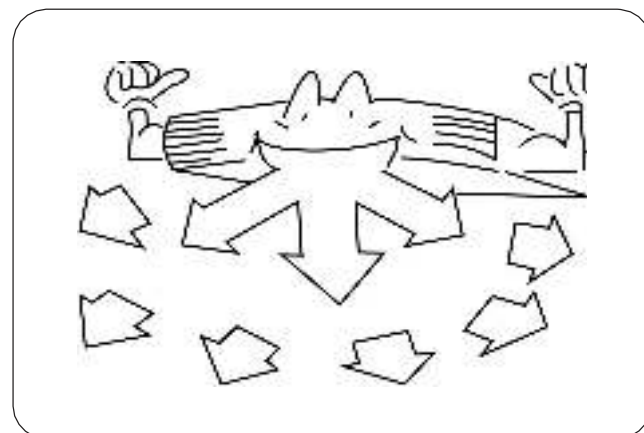


Рис.13.4

Для максимально эффективной работы блока необходимо очищать воздушный фильтр каждую неделю с помощью квалифицированного специалиста.

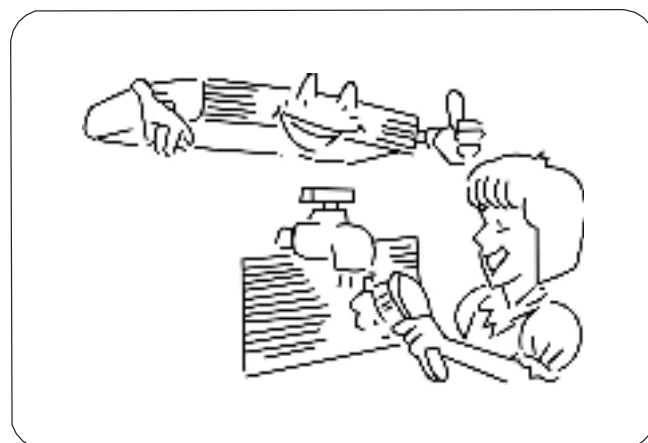


Рис.13.5

Закройте окна или двери во время работы блока для большей энергоэффективности.

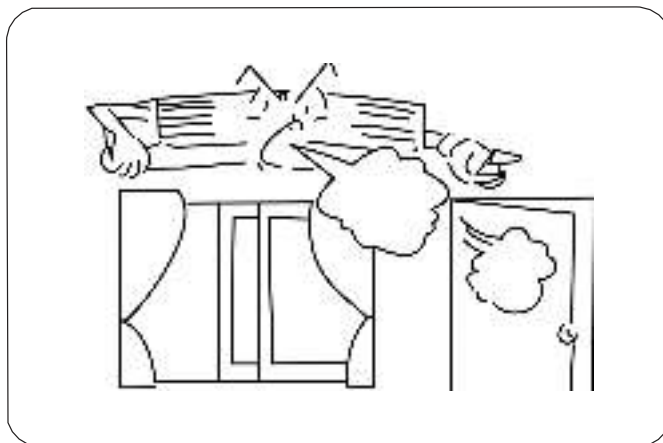


Рис.13.6

Для экономии электроэнергии также рекомендуется закрывать окна занавесками во избежание прямого попадания солнечных лучей в помещение.

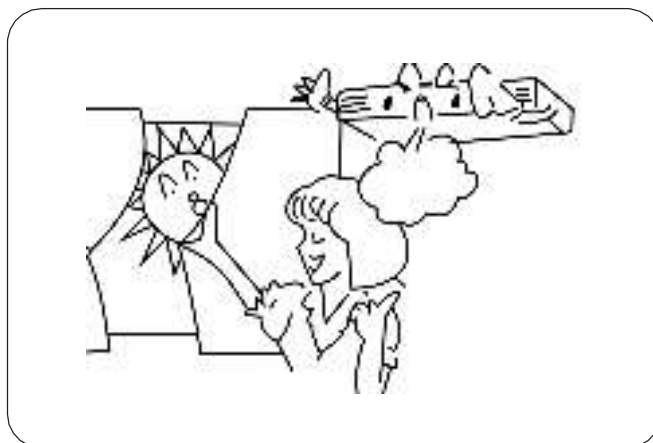


Рис.13.7

В случае недостаточной вентиляции время от времени рекомендуется проветривать помещение.

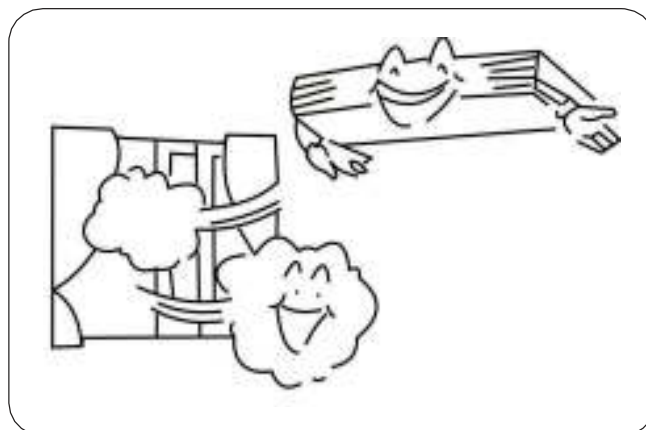


Рис.13.8

2. Меры предосторожности

В случае поражения электрическим током отключите устройство. Если Вы не планируете использовать оборудование в течение продолжительного времени, отключите его от сети электропитания.

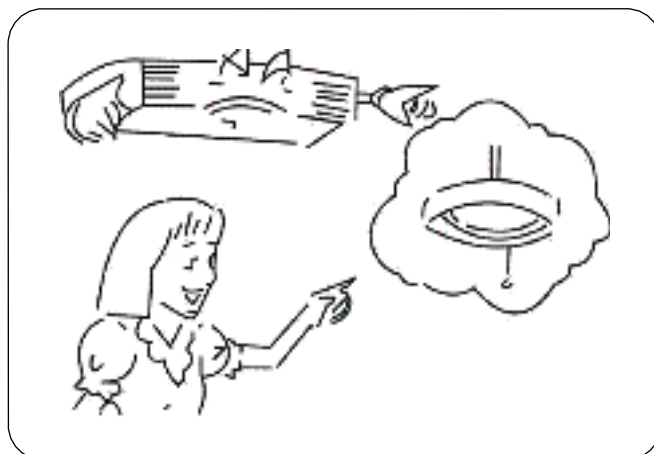


Рис.13.9

Не вставляйте посторонние предметы в отверстия входов/выходов воздуха во время работы блока во избежание травм или поломки оборудования. Также особое внимание следует уделять детям, находящимся в непосредственной близости от включенного оборудования.

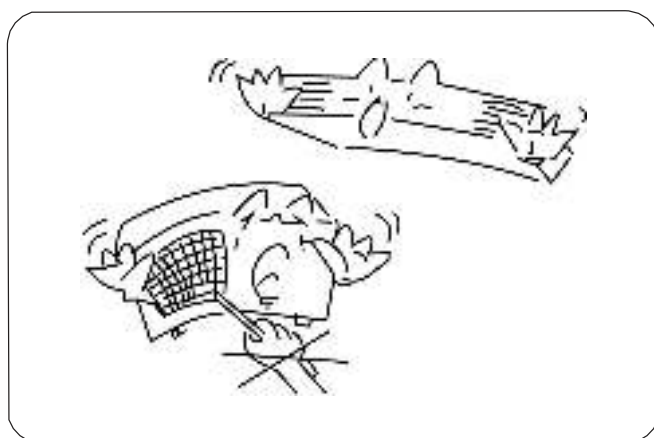


Рис.13.10

Необходимо оставлять свободное пространство вокруг внутреннего и наружного блоков для более свободного прохождения воздушного потока.

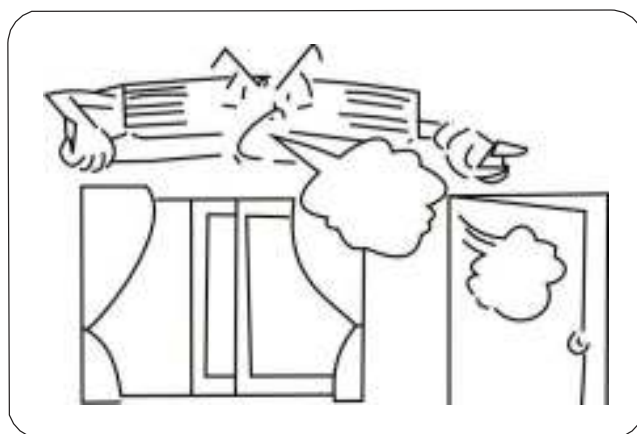


Рис.13.11

Не подвергайте детей или лиц с ограниченными возможностями прямому воздействию холодного воздушного потока из блока.

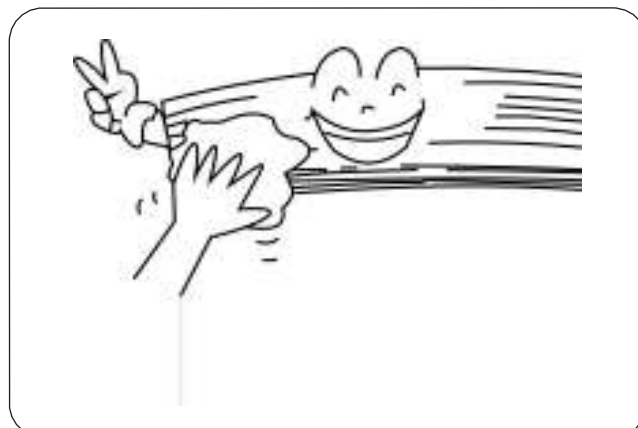


Рис.13.12

Не помещайте источники тепла рядом с блоком. Тепло может деформировать части оборудования из пластика.

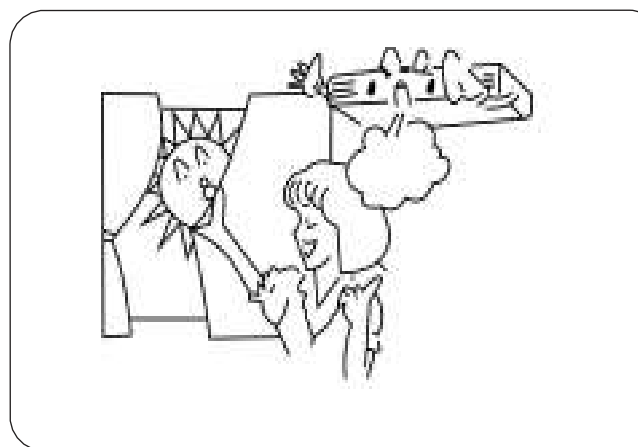


Рис.13.13

15. Проверка

1. Проверка перед обращением в центр обслуживания

Прежде чем обращаться в центр обслуживания проверьте следующие параметры. Возможно, Вы сможете самостоятельно решить проблему.

Обращайтесь к своему местному дилеру, если проблему не удастся решить самостоятельно.

Таблица 14.1

Симптом	Причина неисправности
Блок не работает	Блок не подсоединен к сети электропитания Неправильно заданы параметры Таймера
Слабая холодопроизводительность/ теплопроизводительность	Неправильно заданы значения температуры Вход/выход блока загорожен посторонними объектами Фильтр загрязнен Двери или окна открыты Задана низкая скорость вентилятора Наличие источников тепла в помещении
В режиме охлаждения выделяется дымка	Во время охлаждения из блока может выделяться тонкая дымка в результате повышенной температуры и влажности в помещении. Через определенное время по мере понижения температуры и влажности дымка исчезнет.
Пульт ДУ не работает	Электромагнитные помехи. В данном случае извлеките вилку и вставьте ее обратно Пульт ДУ загорожен посторонними объектами Неисправные батарейки на пульте ДУ. При необходимости замените батарейки Поврежден пульт ДУ.

2. Проверка системы после завершения монтажа

Таблица 14.2

Область проверки	Возможные неисправности	Проверка
Надежно ли закреплен блок	Блок может упасть, трястись, издавать шум	
Проведена ли проверка системы на утечку хладагента	Эффективность охлаждения/обогрева может понизиться из-за понижения производительности	
Есть ли необходимость в проведении теплоизоляции трубопровода	Риск конденсации и утечки воды	
Исправно ли работает функция дренажа	Риск конденсации и утечки воды	
Соответствует ли фактическое напряжение значению, указанному на паспортной табличке оборудования	Несоблюдение правил электрической безопасности может привести к неисправности или поломке частей оборудования	
Правильно ли проложены электропроводка и трубопровод	Несоблюдение правил монтажной безопасности может привести к неисправности или поломке частей оборудования	
Проведено ли надежное заземление	Без надежного заземления может произойти	

оборудования	утечка тока	
Соответствует ли заявленным спецификациям провод электропитания	Несоблюдение правил электрической безопасности может привести к неисправности или поломке частей оборудования	
Нет ли помех на входе/выходе воздуха	Эффективность охлаждения/обогрева может понизиться из-за понижения производительности	
Запротоколированы ли значения длины соединительного трубопровода и количества хладагента в контуре	Данные по количеству хладагента в системе могут быть неверны	

ВНИМАНИЕ! Данное оборудование не предназначено для использования людьми с ограниченными возможностями, в т.ч. детьми, без надлежащего надзора в целях их безопасности.

16. Пробная эксплуатация

Оценка производительности

Проверьте напряжение на проводах кабеля электропитания.

Используйте термометр для измерения температуры охлажденного воздуха на входе/выходе.

Разница температур между входящим и выходящим потоками воздуха не должна быть меньше 8°C.

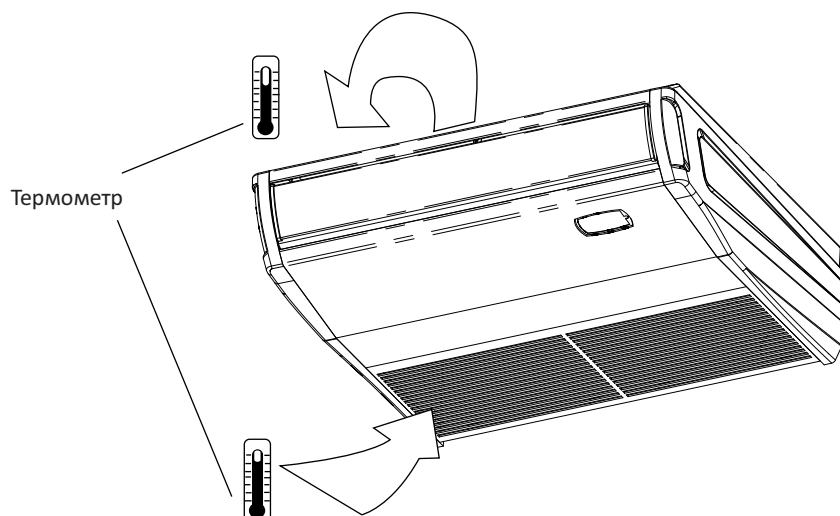


Рис.15.1

Блок оснащен функцией авторестарта, поэтому в памяти устройства сохраняются текущие параметры даже после сбоя электропитания.

Приложение:

Номинальные параметры кондиционера и рабочий диапазон температур:

Таблица 12.5

Условия тестирования	Помещение		Улица	
	DB(°C)	WB(°C)	DB(°C)	WB(°C)
Номинальное значение при охлаждении	+27	+19	+35	+24
Номинальное значение при обогреве	+20	—	+7	+6
Максимальное значение температуры при охлаждении	+32	+23	+43	+26
Минимальное значение температуры охлаждения	+21	+15	+18(-20)	—
Максимальное значение температуры при обогреве	+27	—	+24	+18
Минимальное значение температуры обогрева	+20	—	-7	-8

Примечание:

- 1) Дизайн и конструкция данного блока соответствует требованиям стандарта EN14511.
- 2) Объем воздуха рассчитывается в соответствии со стандартным значением внешнего статического давления.
- 3) Производительность во время охлаждения/обогрева, указанная выше, определена номинальными рабочими параметрами в соответствии со стандартным значением внешнего статического давления. Параметры подлежат изменениям в связи с усовершенствованием продукции. В этом случае опирайтесь на данные, указанные в паспортной табличке оборудования.

В данной таблице в колонке минимального значения температуры на стороне наружного блока при DB(°C) использованы два значения. В скобках показано рабочее условие с минимальным значением температуры охлаждения.

⚠ ВНИМАНИЕ! Данное оборудование не предназначено для использования людьми с ограниченными возможностями, в т.ч. детьми, без надлежащего надзора в целях их безопасности.



Данный продукт запрещается утилизировать с бытовыми отходами. Для переработки продукции необходим специализированный авторизованный центр по утилизации электроприборов.