



DANTEX
TRADITION of INNOVATION

КОНДИЦИОНЕР ВОЗДУХА
***РУКОВОДСТВО
по МОНТАЖУ И
ЭКСПЛУАТАЦИИ***

КАССЕТНЫЙ ТИП

Модели:

Внутренние блоки	Наружные блоки
RK-18UNG3N	RK-18HG3NE-W
RK-24UNG3N	RK-24HG3NE-W
RK-36UNG3N	RK-36HG3NE-W
RK-48UNG3N	RK-48HG3NE-W
RK-60UNG3N	RK-60HG3NE-W

Благодарим за использование нашей кондиционерной продукции и просим внимательно ознакомиться с данным руководством и сохранить его для дальнейших справок. В случае утери данного руководства, пожалуйста, обратитесь в местное представительство нашей компании, посетите наш сайт www.dantex.ru либо отправьте письмо на электронную почту info@dantex.ru.



Информация для пользователей

Благодарим за использование нашей кондиционерной продукции. Пожалуйста, внимательно ознакомьтесь с данным руководством перед монтажом и началом эксплуатации оборудования. Перед началом изучения всех правил и инструкций, описанных в данном руководстве, ознакомьтесь с информацией ниже:

- (1) Данное устройство предназначено для использования детьми возрастом от 8 лет и старше, а также людьми с ограниченными физическими и умственными способностями строго при условии, что эксплуатация устройства осуществляется под присмотром ответственных лиц, ознакомившихся со всеми мерами технической безопасности. Не позволяйте детям играть с устройством. Не позволяйте детям самостоятельно производить очистку и обслуживание устройства.
- (2) Для надлежащего функционирования агрегата обеспечьте подогрев холодильного масла компрессоров в течение достаточного количества времени. Если Вы не планируете использовать оборудование в течение продолжительного времени, пожалуйста, отключите его от сети электропитания. Перед повторным использованием предварительно подключите оборудование к сети электропитания для обеспечения подогрева холодильного масла компрессоров.
- (3) В целях безопасности и для обеспечения надлежащего функционирования подбирайте оборудование подходящей модели в соответствии с фактическими эксплуатационными условиями.
- (4) Все блоки прошли испытания и сертификацию под строгим наблюдением, до момента отгрузки с завода-производителя. Категорически запрещается самостоятельно осуществлять демонтаж и разбор агрегата во избежание поломки либо некорректной работы в результате некавалифицированного вмешательства. Если Вам необходимо осуществить демонтаж и разбор агрегата, пожалуйста, обратитесь в авторизованный центр технического обслуживания за квалифицированной помощью. Демонтаж и разбор агрегата должны осуществляться исключительно квалифицированными специалистами.
- (5) В случае возникновения каких-либо неисправностей в данном агрегате, пожалуйста, незамедлительно обратитесь в ближайший авторизованный центр технического обслуживания и предоставьте всю необходимую информацию об агрегате и проблеме техническим специалистам:
 - 1) Содержание паспортных данных (модель и серийный номер, холодопроизводительность/теплопроизводительность, код производства, дата выпуска).
 - 2) Детальную информацию о неисправности (состояние агрегата до и после возникновения неисправности).
- (6) Все схемы в данном руководстве представлены исключительно для общего разъяснения. По причинам, связанным с особенностями производства и продажи агрегата, данные схемы подлежат изменениям заводом-производителем без предварительного уведомления.

- (7) Запрещается устанавливать внутренний блок в прачечных.
- (8) В случае повреждения силового кабеля необходимо немедленно произвести его замену в авторизованном центре технического обслуживания во избежание опасности.
- (9) Компания Dantex не несёт ответственность за травмы пользователей, материальный ущерб и неисправности, возникшие в результате монтажа, ввода в эксплуатацию или технического обслуживания неквалифицированными лицами, а также в случае прямого или косвенного нарушения местных и государственных регламентов безопасности, промышленных стандартов и требований, содержащихся в данном руководстве.
- (10) Компания Dantex оставляет за собой право на перевод данного руководства, которое подлежит изменениям ввиду усовершенствования продукции.

Ограничения

Производитель не несёт ответственность за травмы пользователей, материальный ущерб и неисправности в следующих случаях:

- (1) Поломка агрегата в результате его неправильной эксплуатации или ненадлежащего обращения с ним;
- (2) Неквалифицированное вмешательство в конструкцию агрегата, нарушающее его целостность, использование агрегата с другим оборудованием без соблюдения инструкций производителя во время технического обслуживания и эксплуатации агрегата;
- (3) После проведения диагностики выявлены дефекты агрегата, возникшие в результате воздействия газов, вызывающих коррозию;
- (4) После проведения диагностики выявлены дефекты, вызванные неправильной транспортировкой агрегата;
- (5) Несоблюдение инструкций производителя и всех соответствующих требований по эксплуатации, ремонту и техническому обслуживанию агрегата;
- (6) После проведения диагностики выявлены неисправности агрегата, вызванные использованием деталей и компонентов других производителей;
- (7) Ущерб вызван стихийными бедствиями, неудовлетворительными эксплуатационными условиями и прочими форс-мажорными обстоятельствами.

Содержание

1. Меры технической безопасности (обязательны к соблюдению) ..	1
2. Краткое описание блока и его основных частей	5
2.1 Внешний вид блока и его основных частей	5
2.2 Рабочий диапазон	6
2.3 Стандартные принадлежности	6
3. Монтаж	7
3.1 Подготовка к монтажу	7
3.2 Монтаж блока	15
3.3 Электрические подключения	29
3.4 Проверка после монтажа	37
3.5 Ввод в эксплуат	38
4. Монтаж пульта управления.....	39
5. Техническое обслуживание	39
5.1 Анализ общих случаев, не являющихся неисправностями	39
5.2 Коды ошибок	37
5.3 Техническое обслуживание	41
5.4 Послепродажное обслужив	43

Данный знак предупреждает о том, что данный продукт не может быть утилизирован с другими бытовыми приборами на территории ЕС. Во избежание нанесения ущерба экологии и здоровью людей и животных необходимо строго



следовать правилам утилизации и переработки для данного типа продукции для того, чтобы материал, из которого изготовлен продукт, мог быть использован повторно. Для возврата отработанного устройства воспользуйтесь системами сбора и переработки отходов либо обратитесь к местному дилеру, у которого данное устройство было куплено. Специалисты сервисного центра отправят продукт на экологически безопасную переработку.

1. Меры технической безопасности (обязательны к соблюдению)

ОСОБОЕ ПРЕДУПРЕЖДЕНИЕ:

- (1) При обращении с агрегатом категорически запрещается использовать острые или колющие предметы. Также категорически недопустимы любые контакты агрегата с огнём.
- (2) Категорически запрещается использовать вспомогательные средства для ускорения процесса оттайки или процесса очистки, если они не предусмотрены и не одобрены производителем.
- (3) Обратите внимание, что некоторые типы хладагентов не имеют запаха.
- (4) Категорически запрещается устанавливать агрегат в помещениях с источниками тепла (такими как каминные очаги, газовые плиты или электрические нагреватели).



ЗАПРЕЩЕНО: Данный значок указывает на запрещённые действия и используется в случаях, когда несоблюдение мер технической безопасности может привести к серьёзным травмам пользователей либо даже летальному исходу.



ПРЕДУПРЕЖДЕНИЕ: Несоблюдение мер технической безопасности, помеченных данным значком, может нанести серьёзный ущерб агрегату или привести к травмам пользователей.



ПРИМЕЧАНИЕ: Несоблюдение мер технической безопасности, помеченных данным значком, может нанести ущерб агрегату средней степени тяжести или привести к незначительным травмам пользователей, не требующим госпитализации.



ОБЯЗАТЕЛЬНО К ОЗНАКОМЛЕНИЮ: Данным значком обозначается информация, обязательная к ознакомлению. Несоблюдение мер технической безопасности, помеченных данным значком, может привести к некорректной работе агрегата и, как следствие, его поломке, материальному ущербу или травмам пользователей.



ПРЕДУПРЕЖДЕНИЕ

Во избежание угрозы взрыва категорически запрещается устанавливать агрегат в помещениях с концентрацией, легковоспламеняющихся или взрывоопасных газов, например, в кухнях. В противном случае это может привести к некорректной работе агрегата, сокращению его срока службы или возгоранию и серьёзным травмам пользователей. Что касается помещений со специфическими условиями, необходимо подобрать специальный кондиционер с функцией защиты от коррозии или взрыва.



Перед использованием кондиционера ознакомьтесь с инструкцией по эксплуатации.



Перед монтажом кондиционера ознакомьтесь с инструкцией по монтажу.



Перед ремонтом кондиционера ознакомьтесь с инструкцией по эксплуатации и монтажу. Все рисунки в настоящем Руководстве приведены только для общего разъяснения. Они могут слегка отличаться от кондиционера воздуха, приобретённого вами (в зависимости от модели). Ориентируйтесь на фактические значения.



ЗАПРЕЩЕНО

(1) Блок должен быть заземлен в соответствии с государственными стандартами электрической безопасности во избежание поражения электрическим током. Убедитесь, что оборудование оснащено заземляющим проводом, который не имеет контактов с газопроводными магистралями, водопроводами, громоотводами или линиями телефонной связи.

(2) Устанавливайте блок в сухом, хорошо проветриваемом месте. Убедитесь, что помещение, в котором предполагается монтаж блока, имеет необходимую площадь для эксплуатации оборудования данного типа.

(3) Категорически запрещается устанавливать агрегат в помещениях с источниками тепла (такими как каминные очаги, газовые плиты или электрические нагреватели).

(4) Все упаковки и транспортные материалы, включая гвозди, металлические или деревянные детали и пластиковые упаковочные материалы, должны утилизироваться в соответствии с федеральными/государственными/местными законами и правилами.



ПРЕДУПРЕЖДЕНИЕ

(1) Монтаж должен осуществляться строго квалифицированными специалистами полностью в соответствии с инструкциями данного руководства и требованиями NEC и CEC.

(2) Лицо, осуществляющее любые операции с контуром хладагента, должно иметь действующий сертификат от аккредитованного органа, который подтверждает его компетентность и даёт право на осуществление таких операций.

(3) Техническое обслуживание агрегата должно осуществляться строго квалифицированными специалистами в соответствии с рекомендациями производителя.

(4) Монтаж данного оборудования должен осуществляться исключительно квалифицированными специалистами в соответствии с государственными стандартами электрической безопасности.

(5) Многополюсный выключатель с классом напряжения III и минимальным зазором между контактами 3 мм должен быть подсоединен к стационарной электропроводке.

(6) Примите меры технической безопасности во время монтажа и предусмотрите все необходимые средства защиты кондиционера от любых механических воздействий и непредвиденных рисков.

(7) Обеспечьте достаточно свободного пространства для монтажа и обслуживания блока и трубопроводов. При ограниченном пространстве для монтажа примите необходимые меры для защиты блока и трубопровода от механических повреждений.

(8) Во время монтажа используйте только специализированные принадлежности и компоненты во избежание утечек конденсата, поражения электрическим током или возгорания.

(9) Выберите место, способное выдержать вес внутреннего блока во время работы. В результате некорректного монтажа и ненадежной фиксации блок может упасть, что, в свою очередь, чревато травмами для пользователей, а также блок может издавать шум во время работы.



ПРЕДУПРЕЖДЕНИЕ

(10) Используйте только независимый контур электропитания. В случае повреждения силового кабеля необходимо немедленно произвести его замену в авторизованном центре технического обслуживания во избежание опасности.

(11) Перед очисткой кондиционера убедитесь, что он полностью отключен от сети электропитания. В обратном случае, это может привести к поражению электрическим током.

(12) Не позволяйте детям самостоятельно производить очистку и обслуживание устройства.

(13) Категорически запрещается изменять настройки реле давления и других устройств защиты. Если устройства защиты короткозамкнуты или их настройки изменены без соблюдения требований электрической безопасности, может возникнуть возгорание или даже взрыв.

(14) Во избежание неисправностей и поражения электрическим током не пользуйтесь агрегатом мокрыми руками и не допускайте проливания жидкости на блок или попадания их внутрь.

(15) Во избежание деформирования фильтра не используйте открытый огонь или вентилятор для его просушки.

(16) Если оборудование установлено в небольшом помещении, во избежание возможных утечек уровень хладагента должен быть ниже максимально допустимого уровня. В противном случае концентрация кислорода в помещении может существенно сократиться, что приведет к серьезным нарушениям в работе устройства и, как следствие, риску для здоровья. Обратитесь за консультацией к местному дилеру по предотвращению утечек хладагента.

(17) При монтаже или демонтаже блока не допускайте попадание воздуха или каких-либо веществ и частиц внутрь контура хладагента. Используйте только указанный тип хладагента. Несоблюдение данного требования может привести к повышению давления в контуре и даже взрыву, что, в свою очередь, чревато травмами для пользователей.



ПРИМЕЧАНИЕ

(1) Не вставляйте пальцы или посторонние объекты в отверстия входа или выхода воздуха. В обратном случае, возможны травмы пользователей или повреждения агрегата.

(2) Во избежание травм примите необходимые меры технической безопасности и предусмотрите средства личной защиты при взаимодействии с контуром хладагента, поскольку во время эксплуатации он сильно нагревается.

(3) Установите дренажный трубопровод строго в соответствии со всеми инструкциями и требованиями.

(5) Подбирайте медную трубу в соответствии с требованиями производителя.

(6) Внутренний блок предназначен для установки только внутри помещений, в то время как наружный блок может использоваться и в помещении, и на улице. Категорически запрещается устанавливать кондиционер в следующих местах:

а) В местах с концентрацией маслянистого пара и летучих веществ, поскольку они могут разрушить пластиковые части кондиционера, что приведёт к поломке или даже утечкам конденсата.

б) В местах с высокой концентрацией газов, вызывающих коррозию, поскольку они могут разрушить медные трубы и сварные детали блока, что приведёт к утечке газа.

(7) Примите необходимые меры защиты наружного блока от мелких животных и насекомых, способных повредить электрические компоненты блока, что неизбежно приведёт к его поломке.



ОБЯЗАТЕЛЬНО К ОЗНАКОМЛЕНИЮ

(1) Если Вы планируете использовать проводной пульт управления, отключите блок от сети электропитания, прежде чем подключать к нему пульт. В противном случае подключение проводного пульта управления недопустимо.

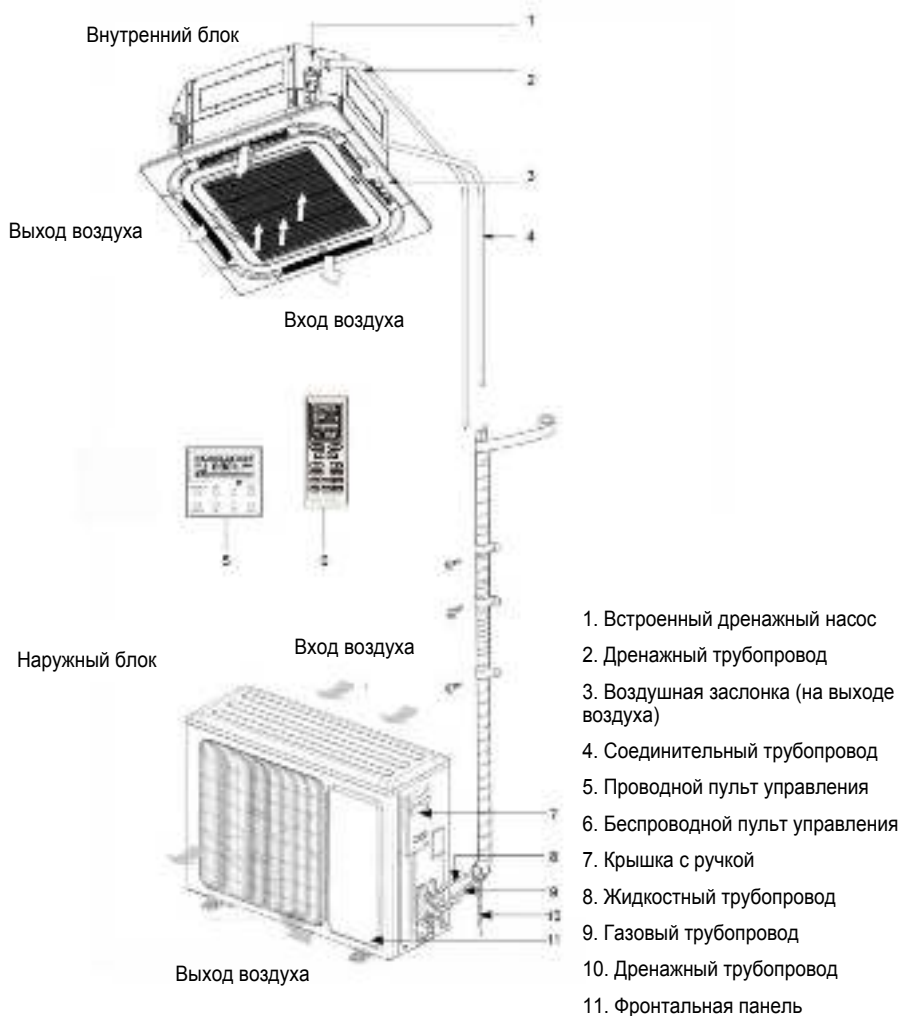
(2) Во избежание сбоя сигнала не устанавливайте внутренний блок в помещении с телевизором, люминесцентной лампой или беспроводным телефоном.

(3) Если поверхность внутреннего блока загрязнена, рекомендуется использовать мягкую сухую или слегка смоченную в нейтральном моющем средстве ткань для очистки.

(4) Если кондиционер не использовался в течение продолжительного периода, для обеспечения плавного запуска и стабильной работы компрессора включите электропитание блока по крайней мере за 8 часов до запуска и начала эксплуатации. Если же кондиционер не использовался в течение непродолжительного периода (например, в течение одной ночи), в целях защиты компрессора не рекомендуется отключать его от сети электропитания.

2. Краткое описание блока и его основных частей

2.1 Внешний вид блока и его основных частей



ПРИМЕЧАНИЕ:

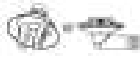
Пульт ДУ и проводной пульт управления представлены только для общего разъяснения и могут отличаться от фактических.

2.2 Рабочий диапазон

	Охлаждение	Обогрев
Температура наружного воздуха по сухому термометру (°C)	0~+48	-15~+24
Температура в помещении по сухому/влажному термометру (°C) (предельно высокая)	+32/+23	+27/-

2.3 Стандартные принадлежности

Принадлежности внутреннего блока				
No.	Наименование	Внешний вид	Кол-во	Назначение
1	Дренажный трубопровод		1	Для подсоединения к ПВХ-дренажному трубопроводу
2	Винт		4	Для фиксации шпильки на корпусе блока.
3	Монтажный шаблон		1	Используется для сверления потолка
4	Монтажная пластина		4	Используется для фиксации шайб
5	Беспроводной пульт управления +Батарейки		1+2	Для управления внутренним блоком
6	Изоляция		1	Для изоляции газового трубопровода
7	Изоляция		1	Для изоляции жидкостного трубопровода
8	Гайка		1	Для подсоединения газового трубопровода
9	Гайка		1	Для подсоединения жидкостного трубопровода
10	Теплоизоляционный материал		1	Изоляция между фронтальной панелью и основным корпусом

Принадлежности наружного блока				
No	Наименование	Внешний вид	Кол-во	Назначение
1	Пробка для дренажа		3	Для закрытия неиспользуемого выхода дренажного трубопровода
2	Переходник для дренажного трубопровода		1	Для подсоединения к ПВХ-дренажному трубопроводу

3. Монтаж

3.1 Подготовка к монтажу

3.1.1 Подбор места для монтажа



ПРЕДУПРЕЖДЕНИЕ

- | |
|--|
| ① . Выберите место, способное выдержать вес внутреннего блока во время работы. В результате некорректного монтажа и ненадёжной фиксации блок может упасть, что, в свою очередь, чревато травмами для пользователей, также блок может издавать шум во время работы. |
| ②. Устанавливайте блок на поверхность под углом наклона не более 5°. |
| ③ . Не устанавливайте блок в месте, подвергаемом прямому воздействию солнечных лучей. |
| ④ . Категорически запрещается устанавливать блок в местах, где есть утечки легковоспламеняющегося газа. |
| ⑤ . Категорически запрещается устанавливать блок в непосредственной близости от источников тепла, пара либо легковоспламеняющегося газа. |

Подбор места для монтажа внутреннего блока (При подборе ориентируйтесь на следующие условия)

- ① Не загромождайте входы или выходы посторонними предметами. Это может затруднить свободную циркуляцию воздушного потока и стать причиной неисправностей агрегата. Запрещается устанавливать блок в прачечных или кухнях.
- ②. Запрещается устанавливать блок в местах, где имеются источники тепла или открытого огня во избежание возгорания или взрыва в результате контакта с хладагентом.
- ③. Убедитесь, что опора выдерживает вес блока, увеличенный как минимум в четыре раза.
- ④. Устанавливайте блок на ровной поверхности способной выдержать его вес во время работы, при этом поверхность должна обеспечивать горизонтальное положение блока, таким образом, уровень шума и вибрации будут минимальными.
- ⑤. Длина трубопроводов и электропроводки внутреннего блока должна соответствовать норме.
- ⑥. Блок должен быть установлен в месте, обеспечивающем легкий доступ к подключению дренажа и надежный отвод конденсата по дренажному трубопроводу.
- ⑦. При установке подвесной опоры на шпильку с анкером убедитесь, что поверхность, на которую устанавливается блок, способна выдержать его вес. Если поверхность недостаточно прочная, обеспечьте дополнительное крепление блока во избежание его падения во время эксплуатации.
- ⑧. Внутренний блок, линия питания и линия сигнала должны находиться по крайней мере на расстоянии 1 м от телевизора или стереоустановок во избежание помех и потери сигнала. (В зависимости от частоты радиоволн расстояние 1 м может быть недостаточным для устранения помех и шума).

Подбор места для монтажа наружного блока (При подборе ориентируйтесь на следующие условия):

- ①. Подбирайте место для монтажа наружного блока таким образом, чтобы шум, а также выходящие во время его работы потоки горячего или холодного воздуха не создавали неудобств близлежащим объектам.
- ②. Устанавливайте блок в месте, недоступном для детей и находящемся на безопасном расстоянии от животных и растений. Если обеспечение данных условий невозможно, пожалуйста, предусмотрите защитное ограждение агрегата.
- ③. Устанавливайте блок в сухом, хорошо проветриваемом месте. Не загромождайте входы или выходы посторонними предметами.
- ④. Выберите место, способное выдержать вес блока во время работы и препятствующее распространению вибраций и шума.
- ⑤. Во избежание угрозы взрыва категорически запрещается устанавливать блок в местах с концентрацией легко воспламеняющихся или маслянистых газов.
- ⑥. Во избежание угрозы взрыва категорически запрещается устанавливать блок в местах, где в результате нарушения работы вентилятора, производительность кондиционера может существенно снизиться. Во избежание нарушения работы вентилятора, в результате чего производительность кондиционера может существенно снизиться, устанавливайте наружный блок в месте, не подверженном воздействию сильного ветра. Если блок устанавливается в месте, подверженном воздействию сильного ветра, необходимо предусмотреть дополнительную панель защиты от ветра.
- ⑦. Устанавливайте наружный блок в месте, обеспечивающем легкое подключение к внутреннему блоку.
- ⑧. Не устанавливайте рядом с блоком приборы, способные спровоцировать повышение уровня шума и вибрации во время его эксплуатации.
- ⑨. Устанавливайте наружный блок в месте, обеспечивающем беспрепятственный слив конденсата.

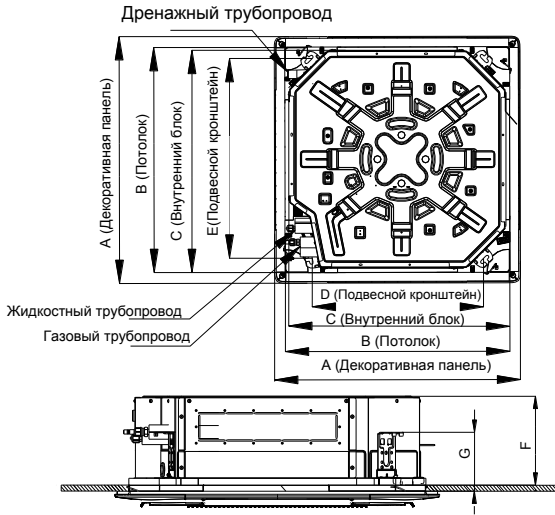
3.1.2 Габаритные размеры внутреннего блока



ПРЕДУПРЕЖДЕНИЕ

- ①. Устанавливайте внутренний блок на ровной поверхности способной выдержать его вес во время работы, увеличенный как минимум в пять раз. При этом поверхность должна обеспечивать горизонтальное положение блока, таким образом, уровень шума и вибрации будут минимальными.
- ②. В результате некорректного монтажа и ненадёжной фиксации блок может упасть, что, в свою очередь, чревато травмами для пользователей, также блок при этом может издавать шум во время работы.
- ③. Убедитесь, что блок надёжно зафиксирован во избежание расшатывания. Будьте предельно осторожны.

(1) Внутренний блок



ПРИМЕЧАНИЕ

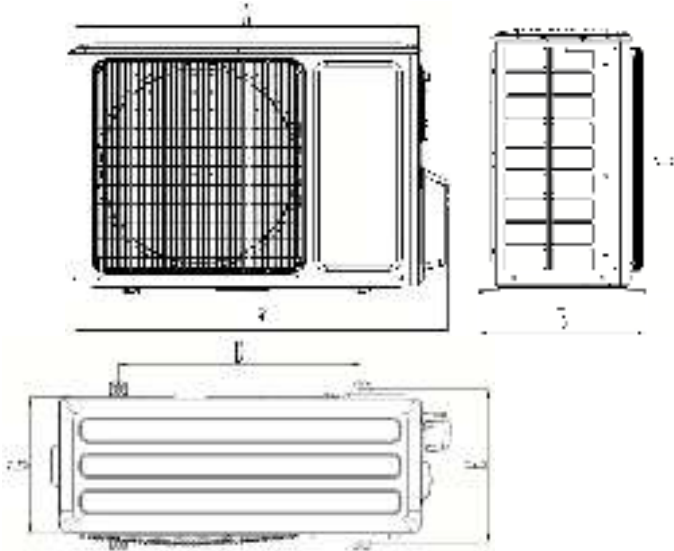
Сверления потолка и монтаж блока должны осуществляться строго квалифицированными специалистами!

Единица измерения: мм

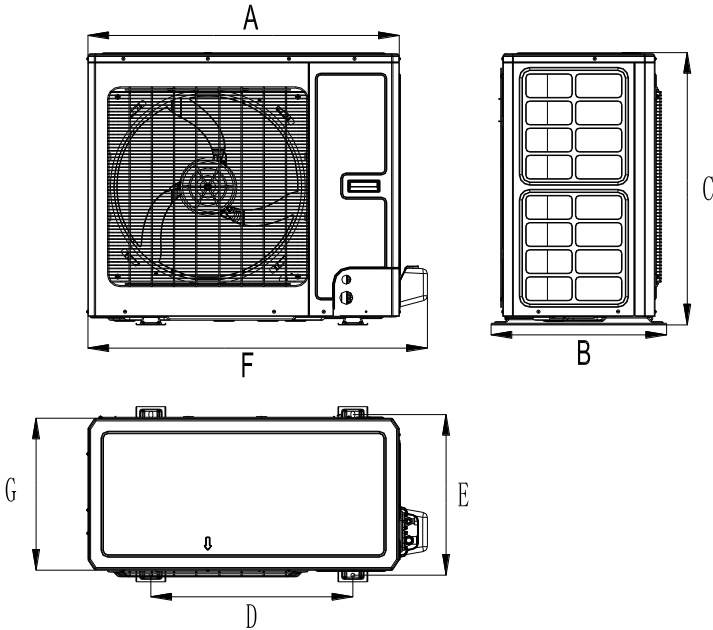
Типоразмер Модель	А	В	С	Д	Е	Г	Г
RK-18UHГ3N	620	580	570	520	560	265	170
RK-24UHГ3N	950	870	840	660	790	240	165
RK-36UHГ3N	950	870	840	660	790	240	165
RK-48UHГ3N	950	870	840	660	790	290	165
RK-60UHГ3N	950	870	840	660	790	290	165

(2) Наружные блоки

RK-18HG3NE-W; RK-24HG3NE-W; RK-36HG3NE-W



RK-48HG3NE-W; RK-60HG3NE-W



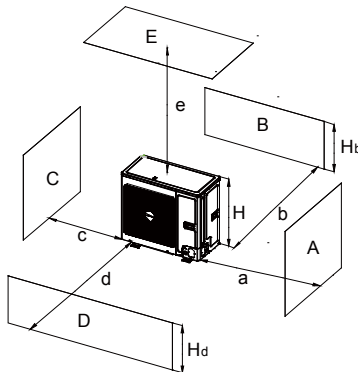
Типоразмер Модель	A	B	C	D	E	F	G
RK-18HG3NE-W	761	320	548	540	286	825	256
RK-24HG3NE-W	892	396	698	560	364	957	340
RK-36HG3NE-W	920	427	790	610	395	985	370
RK-48HG3NE-W	940	530	820	610	486	1010	460
RK-60HG3NE-W	940	530	820	610	486	1010	460

3.1.3 Пространство для монтажа наружного блока

(1) Пространство для монтажа наружного блока

(Примечание: для надлежащего функционирования наружного блока убедитесь, что пространство для монтажа соответствует следующей схеме).

1) Монтаж одного наружного блока



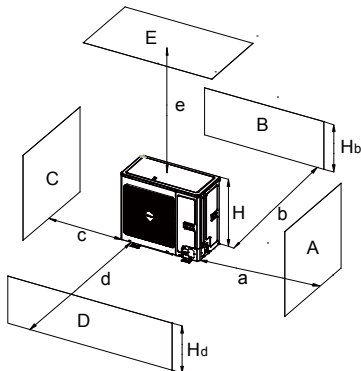
A~E	H _b H _d H		(мм)				
			a	b	c	d	e
B	—			≥100			
A,B,C,	—		≥300	≥100	≥100		
B,E	—			≥100			≥1000
A,B,C,E	—		≥300	≥150	≥150		≥1000
D	—					≥1000	
D,E	—					≥1000	≥1000
B,D	H _b <H _d	H _d >H		≥100		≥1000	
	H _b >H _d	H _d <H		≥100		≥1000	
B,D,E	H _b <H _d	H _b ≤1/2H		≥250		≥2000	≥1000
		1/2H<H _b ≤H		≥250		≥2000	≥1000
		H _b >H	Запрещено				
	H _b >H _d	H _d ≤1/2H		≥100		≥2000	≥1000
		1/2H<H _d ≤H		≥200		≥2000	≥1000
		H _d >1/2H	Запрещено				

3.1.3 Пространство для монтажа наружного блока

(1) Пространство для монтажа наружного блока

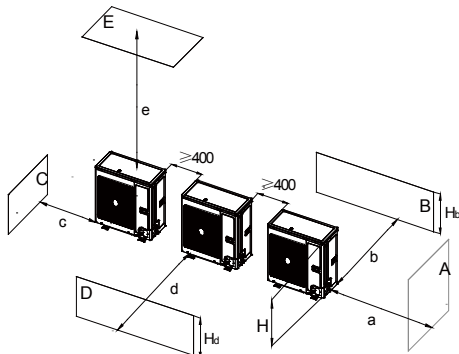
(Примечание: для надлежащего функционирования наружного блока убедитесь, что пространство для монтажа соответствует следующей схеме).

1) Монтаж одного наружного блока



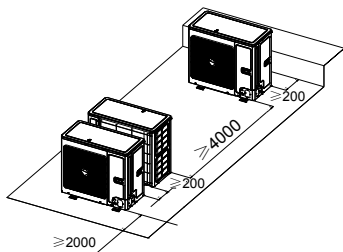
A~E	H_b H_d H		(MM)				
			a	b	c	d	e
B	—			≥ 100			
A,B,C,	—		≥ 300	≥ 100	≥ 100		
B,E	—			≥ 100			≥ 1000
A,B,C,E	—		≥ 300	≥ 150	≥ 150		≥ 1000
D	—					≥ 1000	
D,E	—					≥ 1000	≥ 1000
B,D	$H_b < H_d$	$H_d > H$		≥ 100		≥ 1000	
	$H_b > H_d$	$H_d < H$		≥ 100		≥ 1000	
B,D,E	$H_b < H_d$	$H_b \leq 1/2H$		≥ 250		≥ 2000	≥ 1000
		$1/2H < H_b \leq H$		≥ 250		≥ 2000	≥ 1000
	$H_b > H$	ЗАПРЕЩЕНО					
	$H_b > H_d$	$H_d \leq 1/2H$		≥ 100		≥ 2000	≥ 1000
		$1/2H < H_d \leq H$		≥ 200		≥ 2000	≥ 1000
	$H_d > 1/2H$	ЗАПРЕЩЕНО					

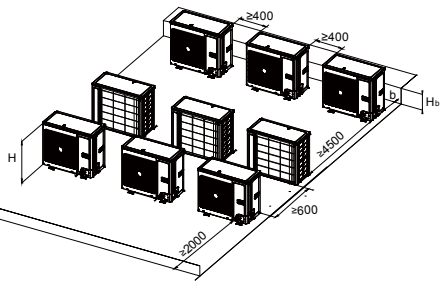
- 2) Монтаж двух или нескольких наружных блоков, расположенных в одну линию.



A~E	H _b H _d H		(мм)					
			a	b	c	d	e	
A,B,C	—		≥300	≥300	≥1000			
A,B,C,E	—		≥300	≥300	≥1000		≥1000	
D	—					≥2000		
D,E	—					≥2000	≥1000	
B,D	H _b < H _d	H _d > H	≥300			≥2000		
		H _d ≤ 1/2H	≥250			≥2000		
	H _b > H _d	1/2H < H _d ≤ H	≥300			≥2500		
B,D,E	H _b < H _d	H _b ≤ 1/2H	≥300			≥2000	≥1000	
		1/2H < H _b ≤ H	≥300			≥2500	≥1000	
		H _b > H	ЗАПРЕЩЕНО					
	H _b > H _d	H _d ≤ 1/2H		≥250			≥2500	≥1000
		1/2H < H _d ≤ H		≥300			≥2500	≥1000
		H _d > 1/2H	ЗАПРЕЩЕНО					

- 3) Монтаж нескольких наружных блоков в ряд

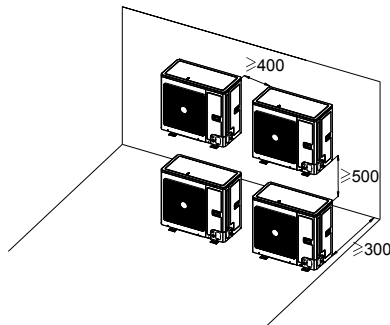
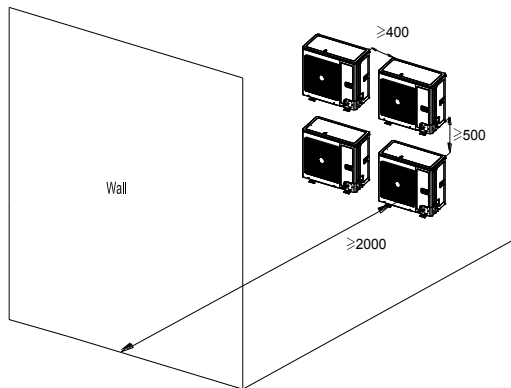




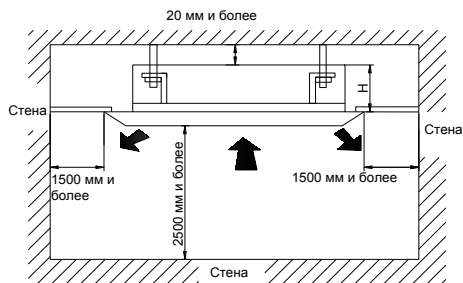
H_b H	(мм)
$H_b \leq 1/2H$	$b \geq 250$
$1/2H < H_b \leq H$	$b \geq 300$
$H_b > H$	ЗАПРЕЩЕНО

4) Монтаж наружных блоков, расположенных друг над другом

Единица измерения: мм



(2) Пространство для монтажа внутреннего блока (Примечание: для надлежащего функционирования внутреннего блока убедитесь, что пространство для монтажа соответствует следующей схеме):

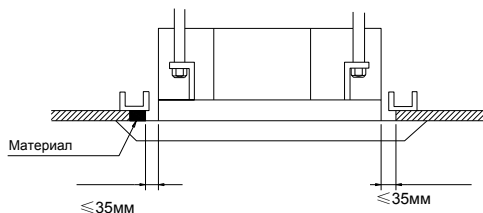


Модель	H (мм)
RK-18UHG3N	295
RK-24UHG3N	270
RK-36UHG3N	270
RK-48UHG3N	320
RK-60UHG3N	320

3.2 Монтаж блока

3.2.1 Монтаж

Оставьте запас около 20 мм в потолке для фронтальной панели внутреннего блока. При этом расстояние между корпусом блока и краем потолка должно составлять не более 35 мм. Если расстояние превышает 35 мм, необходимо обработать необходимый участок потолка уплотняющим материалом для сокращения данного расстояния. См. следующую схему.



3.2.1.1 Подъём основного корпуса блока



ПРИМЕЧАНИЕ

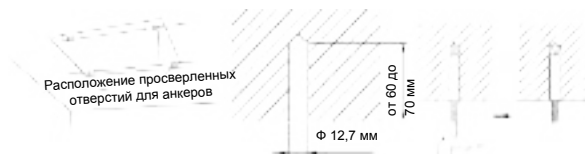
Для предотвращения расшатывания и падения блока убедитесь, что все гайки и анкера надёжно затянуты.

(1) Установка подвесных шпилек.

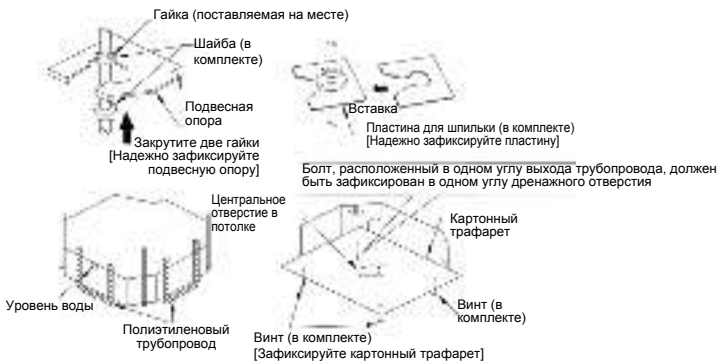
- 1) Используя монтажный шаблон, просверлите отверстия для шпилек (всего должно быть четыре отверстия).
- 2) Установите анкера на потолке в месте, достаточно прочном для подвески блока. Отметьте расположение анкеров, ориентируясь на

монтажный шаблон. С помощью дрели для бетонных конструкций просверлите отверстия диаметром 12,7 мм (1/2").

- 3) Вставьте анкера в просверленные отверстия, затем вставьте шпильки в анкера и полностью забейте их с помощью молотка.



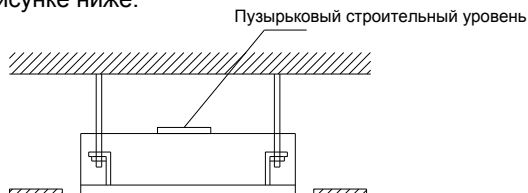
(2) Монтаж основного корпуса блока



- 1). Установите подвесную опору на шпильку с анкером, используя гайки и шайбы с обеих сторон (верхней и нижней) подвесной опоры. Для фиксации шайб рекомендуется использовать пластину.
- 2). Установите картонный трафарет на блок и зафиксируйте дренажный трубопровод на выходе.
- 3). Отрегулируйте расположение блока.
- 4). Убедитесь, что блок горизонтально расположен по всем четырем углам. Иначе дренажный насос и аварийное реле уровня будут работать неправильно, что может привести к утечкам конденсата.
- 5). Снимите пластину и закрутите гайку.
- 6). Снимите картонный трафарет с блока.

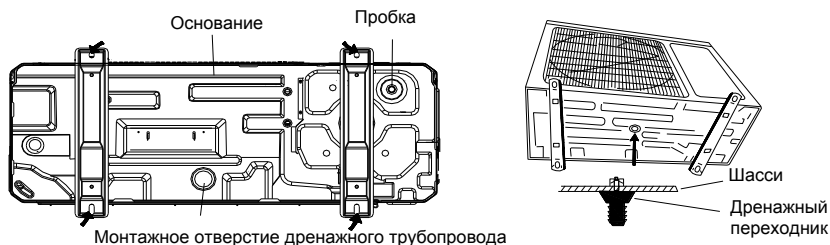
3.2.1.2 Выравнивание

После завершения монтажа внутреннего блока необходимо провести проверку его горизонтального уровня для того, чтобы выровнять расположение блока, как показано на Рисунке ниже.



3.2.2 Монтаж наружного блока

- (1) Если наружный блок установлен на твердой поверхности, такой как бетон, используйте болты и гайки М10 для его фиксации. Убедитесь, что поверхность обеспечивает горизонтальное положение блока, таким образом, уровень шума и вибрации будут минимальными.
- (2) Не устанавливайте наружный блок на крыше здания.
- (3) Во избежание вибрации и шума во время эксплуатации установите виброопоры между корпусом блока и монтажным основанием.
- (4) Для отвода конденсата во время обогрева и оттайки необходимо установить дренажный трубопровод и подключить его к наружному блоку. Вставьте сливную муфту в нижнее отверстие наружного блока. Затем подсоедините сливной шланг к муфте. Примечание: для отвода конденсата необходимо обеспечить расстояние не менее 10 см между блоком и поверхностью, на которой он установлен. См. рисунки ниже.



3.2.3 Требования к соединительным трубопроводам

Модель	Диаметр (дюйм)			Максимальная длина/перепад по высоте между блоками, м
	Жидкостный трубопровод	Газовый трубопровод при длине до 7 м	Газовый трубопровод при длине от 7 до 50 м	
RK-18UH3N	1/4	1/2	1/2	30 / 15
RK-24UH3N	3/8	5/8	5/8	30 / 15
RK-36UH3N	3/8	5/8	3/4	30 / 20
RK-48UH3N	3/8	5/8	3/4	50 / 30
RK-60UH3N	3/8	5/8	3/4	50 / 30

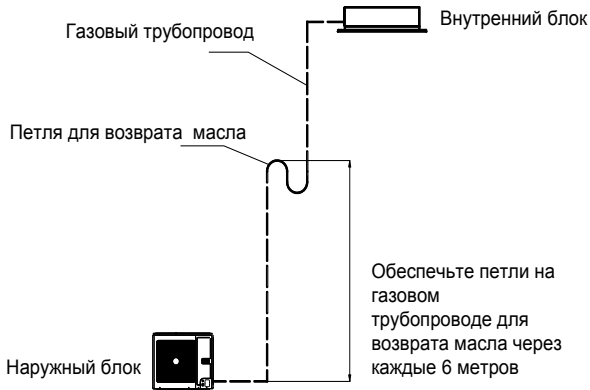
Соединительный трубопровод должен быть защищен соответствующим теплоизоляционным паронепроницаемым материалом. Толщина стенок трубопроводов должна быть от 0,5 до 1,0 мм. Стенки трубопроводов должны выдерживать давление 6,0 МПа. Учитывайте, что чем длиннее соединительный трубопровод, тем ниже холодопроизводительность и теплопроизводительность.

Если перепад высот между внутренним и наружным блоками превышает 10 м, необходимо обеспечить петли на газовом трубопроводе для возврата масла через каждые 6 метров.

См. рисунок ниже:

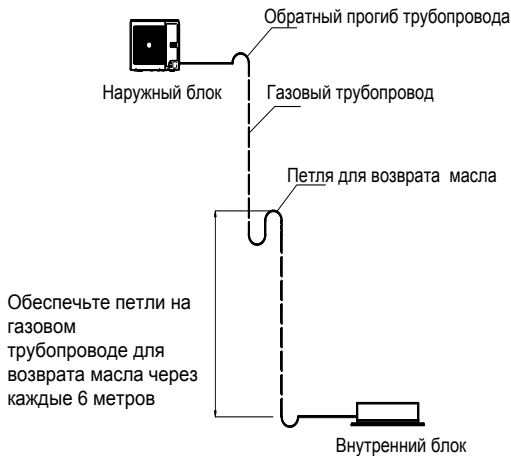
(1) Если наружный блок расположен ниже внутреннего блока:

Нет необходимости в обратном прогибе сверху или снизу вертикального участка трубопровода (см. рисунок ниже):

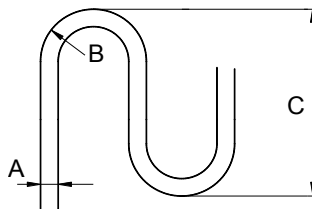


(2) Если наружный блок расположен над внутренним блоком:

Необходимо установить петлю для возврата масла и обратный прогиб сверху и снизу вертикального участка трубопровода (см. рисунок ниже):



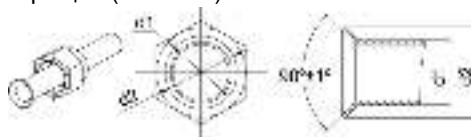
Требования к петлям для возврата масла:



A		B(мм)	C(мм)
мм	дюйм		
Φ12	1/2	≥26	≤150
Φ16	5/8	≥33	≤150
Φ19	3/4	≥42	≤150

3.2.3.2 Развальцовка

- (1) Отрежьте необходимый участок трубы с помощью трубореза.
- (2) Держите трубопровод под уклоном. Удалите заусенцы и неровности с помощью римера, предотвращая попадание металлической стружки внутрь трубопровода.
- (3) Используйте конусную гайку из комплекта принадлежностей для внутреннего блока. Установите конусную гайку на медную трубу. Развальцуйте конус с помощью развальцовщика.
- (4) Убедитесь, что поверхность развальцованного конуса гладкая, равномерная и без трещин (См. Рис.).



3.2.3.3 Изгиб трубопроводов

- (1) Изгиб трубопроводов осуществляется вручную. Будьте аккуратны в процессе изгибания трубопроводов во избежание их повреждения.



- (2) Угол изгиба трубопроводов не должен превышать 90°.
- (3) После изгиба или распрямления трубопровода медь становится тверже, что затрудняет повторный изгиб и распрямление впоследствии. Категорически запрещается сгибать или растягивать трубопроводы более трех раз.
- (4) В процессе изгибания трубопроводов не превышайте максимально допустимый угол изгиба во избежание их повреждения. Отрежьте теплоизоляцию трубопровода с помощью острого ножа, как показано на рисунке, затем согните его после подготовки. После изгиба трубопровода на необходимый угол, снова установите теплоизоляционный трубопровод и защитите его с помощью изоляционной ленты.

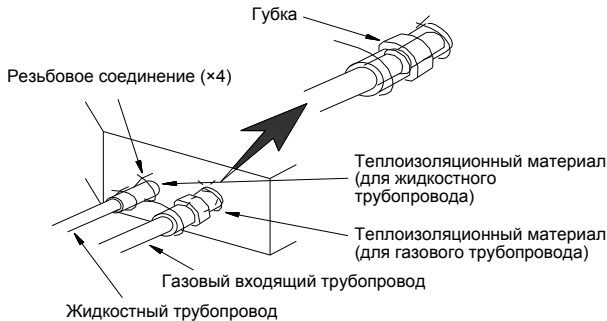


3.2.3.4 Подсоединение трубопровода на стороне внутреннего блока

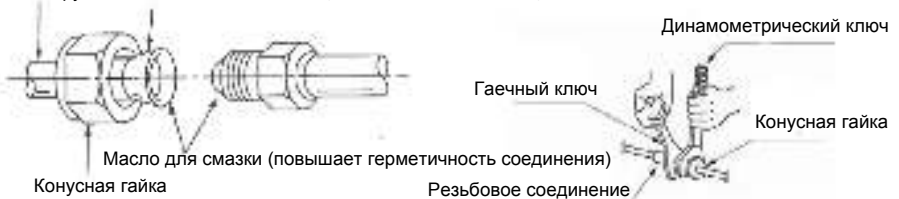


ПРИМЕЧАНИЕ

- ①. При подсоединении или отсоединении трубопровода от блока, пожалуйста, используйте либо обычный разводной ключ, либо гаечный ключ с регулировкой момента.
- ②. При подсоединении трубопровода смажьте конусную гайку изнутри и снаружи холодильным маслом, закрутите ее вручную, а затем зафиксируйте с помощью гаечного ключа в 3-4 оборота.
- ③. См. Таблицу для проверки соответствующего крутящего момента гаечного ключа (чрезмерный крутящий момент может повредить гайку, что впоследствии приведет к утечке).
- ④. Тщательно осмотрите резьбовое соединение на отсутствие утечек, затем оберните его теплоизоляционным материалом, как показано на рисунке.
- ⑤. Используйте изоляционный материал (губку) для изоляции резьбового соединения газового трубопровода.
- ⑥. Газовый трубопровод должен подсоединяться только после полного подключения жидкостного трубопровода.



Медная труба Масло для смазки (для уменьшения трения конусной гайкой)

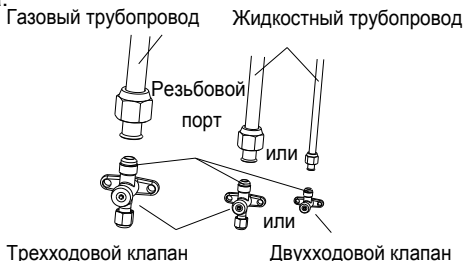


Диаметр трубопровода (дюйм)	Крутящий момент (Н·м)
1/4"	15-30
3/8"	35-40
1/2"	45-50
5/8"	60-65

Диаметр трубопровода (дюйм)	Крутящий момент (Н·м)
3/4"	70-75
7/8"	80-85

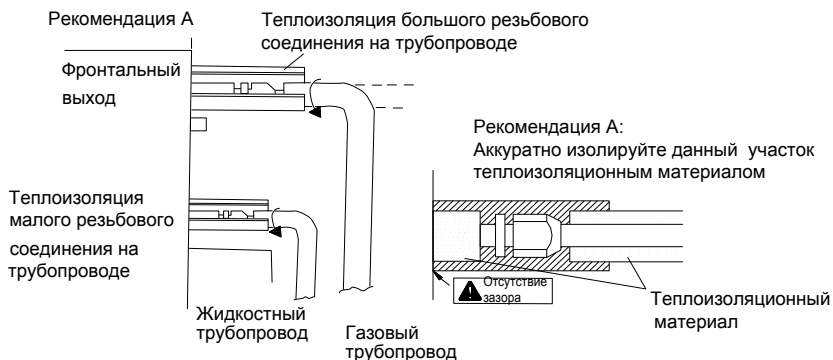
Установите конусную гайку соединительного трубопровода на резьбовой порт вентиля наружного блока и закрутите ее.

Крутящий момент конусной гайки идентичен крутящему моменту для внутреннего блока.



3.2.3.5 Теплоизоляция резьбовых соединений (только на стороне внутреннего блока)

Обеспечьте теплоизоляцию большого и малого резьбовых соединений в местах подсоединения газовых и жидкостных трубопроводов.



3.2.4 Вакуумирование



ПРИМЕЧАНИЕ

Убедитесь, что вакуумный насос используется в хорошо проветриваемом помещении, где отсутствуют источники открытого огня.

- (1). Снимите резьбовые заглушки с жидкостного и газового вентилях, а также с сервисного порта.
- (2). Подсоедините шланг на стороне низкого давления манометрического коллектора к сервисному порту газового вентиля блока, при этом газовый и жидкостный вентили должны оставаться закрытыми во избежание утечки хладагента.
- (3). Подсоедините шланг, используемый для вакуумирования системы, к

(4) Откройте вентиль на стороне низкого давления манометрического коллектора и запустите вакуумный насос. В это время вентиль на стороне высокого давления манометрического коллектора должен быть закрыт, в противном случае, процесс вакуумирования не будет осуществлен.

(5) Продолжительность процесса вакуумирования зависит от производительности блока.

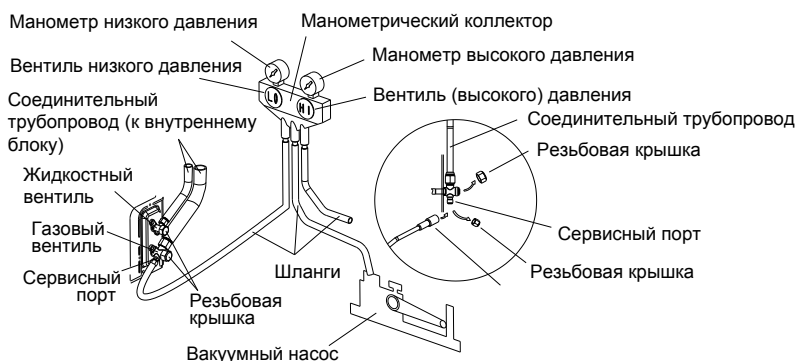
Модель	Продолжительность (минуты)
RK-18HG3NE-W	20
RK-24HG3NE-W	30
RK-36HG3NE-W	
RK-48HG3NE-W	45
RK-60HG3NE-W	

Убедитесь, что манометр на стороне низкого давления манометрического коллектора показывает -1,0 МПа (-75 см рт.ст.), если данное условие не выполнено, это будет означать наличие утечки в контуре. В данном случае закройте вентиль полностью и отключите вакуумный насос.

(6) Подождите 10 минут и проверьте, изменится ли давление в системе. В данный промежуток времени манометр на стороне низкого давления не может показывать значение выше 0,005 МПа (0,38 см рт.ст.).

(7) Слегка приоткройте жидкостный вентиль и подайте некоторое количество хладагента в соединительный трубопровод для увеличения давления, таким образом, чтобы воздух не попал в соединительный трубопровод при отсоединении шланга. Имейте в виду, что газовый и жидкостный вентили могут быть открыты полностью, только после отсоединения манометрического коллектора.

(8) Снова закрутите резьбовые крышки на жидкостном и газовом вентилях, а также на сервисном порте.



ПРИМЕЧАНИЕ: Для блоков большего типоразмера предусмотрен сервисный порт как на стороне газового, так и на стороне жидкостного вентиля. Для ускорения процесса вакуумирования можно подсоединить два шланга манометрического коллектора к двум сервисным портам.

3.2.5 Заправка дополнительного количества хладагента



ПРИМЕЧАНИЕ

Перед началом и во время эксплуатации используйте соответствующий индикатор утечки хладагента для контроля рабочей зоны и убедитесь в том, что технические специалисты уведомлены обо всех потенциально возможных или фактических утечках легковоспламеняющегося газа. Убедитесь, что индикатор утечки соответствует типу используемого хладагента (он должен быть защищен от возгорания, полностью загерметизирован и экологически безопасен).

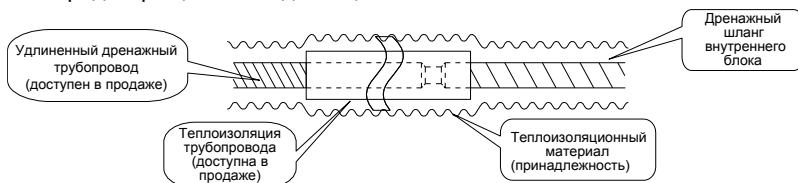
Для точного определения необходимого количества дополнительного хладагента для заправки см. следующую таблицу:

Модель	Стандартная длина трубопровода	Допустимая длина трубопровода, не требующая заправки дополнительного количества хладагента	Дополнительное количество хладагента для удлиненного трубопровода
RK-18HG3NE-W	5,0 м	≤ 7,0 м	22 гр./м
RK-24HG3NE-W	5,0 м	≤ 7,0 м	30 гр./м
RK-36HG3NE-W	5,0 м	≤ 7,0 м	45 гр./м
RK-48HG3NE-W	7,5 м	≤ 9,5 м	45 гр./м
RK-60HG3NE-W	7,5 м	≤ 9,5 м	54 гр./м

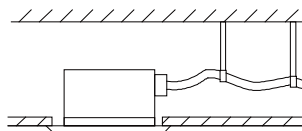
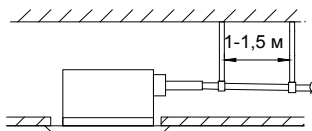
3.2.6 Монтаж дренажного трубопровода

3.2.6.1 Подключение дренажа к внутреннему блоку

- (1) Диаметр дренажного трубопровода должен быть равен, либо превышать диаметр соединительного трубопровода.
- (2) Установите дренажный трубопровод, как показано на рисунке, и примите меры по предотвращению конденсации.



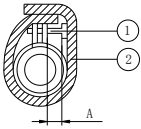
- (3) Дренажный трубопровод должен обеспечивать отвод конденсата самотеком. Прокладывайте трубопровод от внутреннего блока под уклоном не менее 1/100.
- (4) Если дренажный шланг располагается под недостаточным уклоном, используйте дренажный шланг с насосом для откачки конденсата (устанавливаемый на месте).
- (5) Для предотвращения провисания дренажного трубопровода установите опоры на расстоянии 1 - 1,5 м друг от друга.



√ Уклон дренажного трубопровода должен быть не менее 1/100

x (Некорректно)

- (6) Используйте дренажный шланг, поставляемый в комплекте с блоком.
 (7) Вставьте дренажный шланг в сливное отверстие блока.
 (8) Изолируйте место подсоединения шланга.
 (9) Всегда используйте теплоизолированный дренажный шланг.

	
<p>Во время монтажа расстояние от дренажного трубопровода до пластины составляет А мм. Не допускается применение ПВХ и прочих клеевых материалов для изоляции дренажных выходов.</p> <p>①. Металлический хомут (принадлежность) ②. Изоляция (принадлежность)</p>	<p>Изолируйте хомут трубопровода и дренажный шланг.</p> <p>①. Металлический хомут (принадлежность) ②. Дренажный шланг (принадлежность) ③. Серая лента (принадлежность)</p>

<p>Внутренний блок</p>	<p>А мм</p>
<p>RK-18UNG3N ~ RK-60UNG3N</p>	<p>≤ 15</p>

3.2.6.2 Подключение трубопроводов к наружному блоку

(1) Если наружный блок расположен ниже внутреннего блока, установите трубопроводы, как показано на рисунке.

1) Дренажный трубопровод должен находиться над землей и его выход не должен погружаться в воду. Трубопроводы должны плотно прилегать к стене путем фиксации с помощью хомутов.

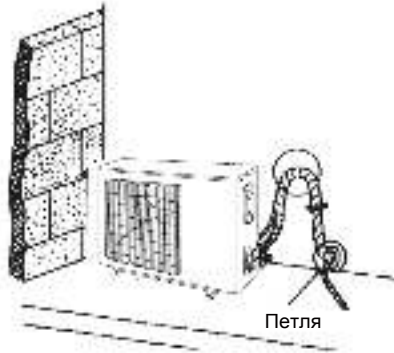
2) Трубопроводы по всей длине должны быть обёрнуты изоляционной лентой.

3) Убедитесь, что трубопроводы целиком обёрнуты изоляционной лентой, после чего надёжно зафиксируйте их с помощью хомутов.



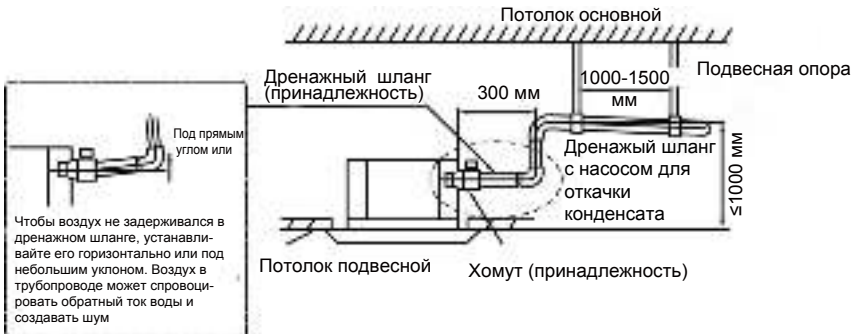
(2) Если наружный блок расположен выше внутреннего блока, установите дренажный трубопровод, как показано на рисунке.

- 1) Трубопроводы для хладагента по всей длине должны быть обернуты изоляционной лентой.
- 2) Трубопроводы для хладагента должны быть изогнуты петлей противотока воды обратно в помещение.
- 3) Трубопроводы для хладагента должны прилегать к стене путем его фиксации с помощью хомутов. Дренажный трубопровод на выходе из стены не должен изгибаться, чтобы обеспечить свободный слив конденсата под уклоном.

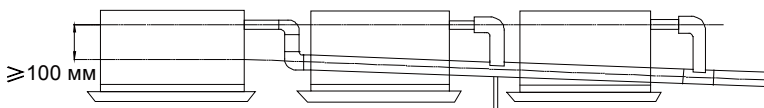


3.2.6.3 Заметки по использованию дренажного насоса для откачки конденсата

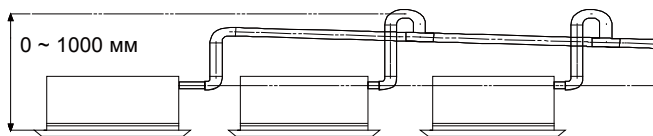
(1) Монтаж дренажного шланга с насосом для откачки конденсата должен осуществляться в соответствии с Рисунком ниже (высота подъема не должна превышать 1000 мм).



(2) При объединении нескольких дренажных трубопроводов ориентируйтесь на Рисунок. Прокладывайте трубопровод под уклоном.



Тройники, объединяющие дренажные трубопроводы

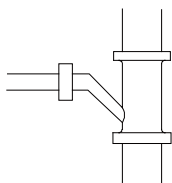


Тройники, объединяющие дренажные трубопроводы

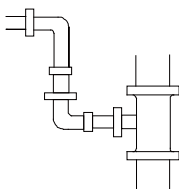


ПРИМЕЧАНИЕ: Подбирайте тройники, объединяющие дренажные трубопроводы, и характеристики трубопроводов в соответствии с производительностью блока.

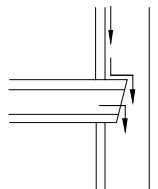
- (1) Дренажный разветвитель должен быть установлен на горизонтальном или вертикальном участке основного дренажного трубопровода.
- (2) Не подключайте горизонтальный участок трубопровода к вертикальному на одном уровне. Метод подключения следующий:
 - 1) Установите тройниковую сливную муфту, как показано на рисунке.
 - 2) Установите отвод дренажной трубы, как показано на рисунке посередине.
 - 3) Установите горизонтальную трубу, как показано на рисунке справа.



Тройниковая сливная муфта



Подключение дренажного отвода



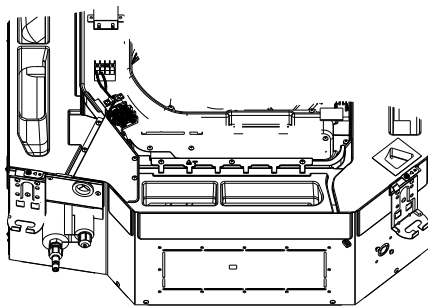
Соединение горизонтального трубопровода

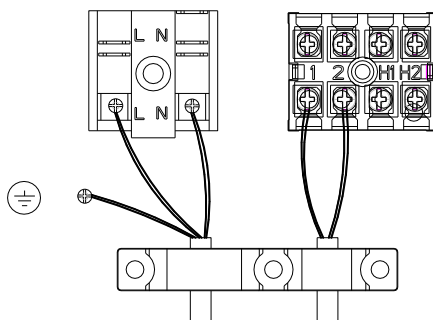
3.2.6.4 Испытание дренажного трубопровода

После завершения монтажа трубопровода убедитесь в исправности дренажной системы.

См. Рисунок ниже.

- (1) Медленно добавьте около 1 л воды в дренажный поддон и проверьте слив конденсата в режиме охлаждения.





(2) Способ добавления воды см. на рисунке.



3.2.7 Монтаж фронтальной панели

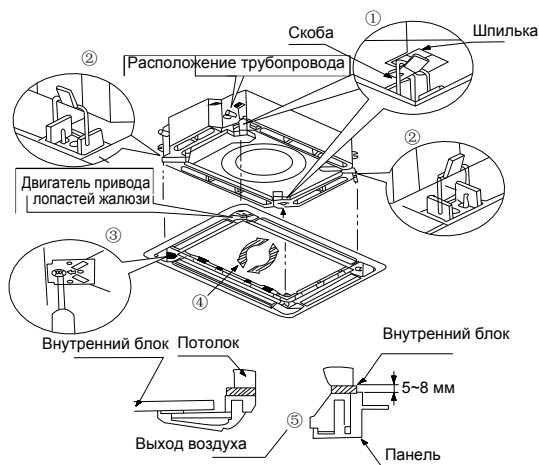
Как показано на рисунке, снимите наконечники с 4 углов фронтальной панели и ослабьте шестигранные винты до упора на 4 крепежах. Позиция, обозначенная «PIPING SIDE» на фронтальной панели, ведёт к конусу трубопровода внутреннего блока.

(1) Навесьте 4 крепежа на соответствующие шпильки основного корпуса внутреннего блока (не допускайте защемления электропроводки изоляцией).

(2) Вверните шестигранные винты под 4 крепежами примерно на 15 мм (передняя панель приподнимется).

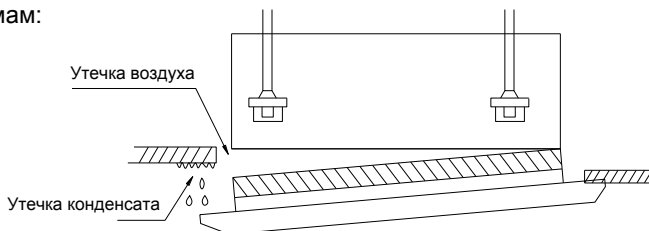
(3) Отрегулируйте положение панели по направлению указательной стрелки таким образом, чтобы она плотно прилегала к потолку, как показано на рисунке.

(4) Закручивайте винты до тех пор, пока толщина теплоизоляционного материала между панелью и внутренним блоком не сократится до 5-8 мм



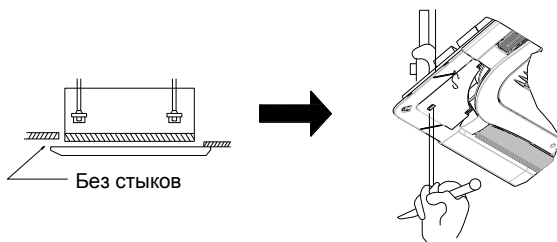
ПРИМЕЧАНИЕ

(1) Ненадёжная фиксация крепежных элементов может привести к следующим проблемам:



(2) Если после закручивания винтов между потолком и фронтальной панелью сохраняется зазор, повторите процесс регулировки положения внутреннего блока (см. Рис.).

Если не удалось осуществить подъем внутреннего блока и дренажного трубопровода на необходимый уровень, отрегулируйте высоту расположения блока, используя отверстия в углах фронтальной панели.

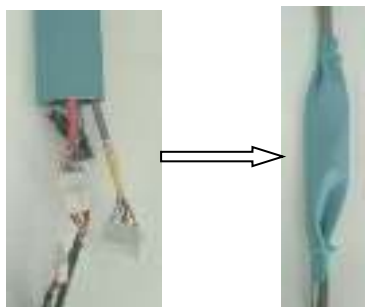
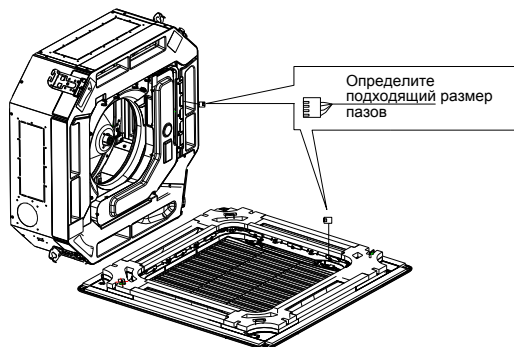


(3) После установки фронтальной панели убедитесь, что между ней и блоком отсутствует зазор.

(4) Контур декоративной фронтальной панели.

Подключите фронтальную панель к основному корпусу блока через соответствующие пазы.

Определите подходящий размер пазов.



ПРЕДУПРЕЖДЕНИЕ

После установки панели зафиксируйте электрические подключения и изолируйте их защитным кожухом толщиной 1 мм. Зафиксируйте кожух обвязочной лентой.

3.3 Электрические подключения

3.3.1 Требования к электрическим подключениям



ПРЕДУПРЕЖДЕНИЕ:

Электрические подключения должны выполняться с учётом следующих требований:

Электромонтаж должен осуществляться строго квалифицированными специалистами в соответствии с государственными и местными законами, а также инструкциями, изложенными в данном руководстве. Категорически запрещается наращивать длину силового кабеля. Электрический контур должен быть оснащён защитным автоматом с достаточной мощностью.

Потребляемая мощность блока должна быть в пределах номинального диапазона, указанного в руководстве по эксплуатации. Подключайте блок к независимому источнику электропитания. Не подключайте блок к сети электропитания, уже использующейся другими приборами и устройствами.

- ①. Электрический контур блока должен находиться на безопасном расстоянии не менее 1,5 м от любых легковоспламеняющихся материалов.
- ②. Силовой кабель, соединительные провода между внутренним и наружным блоками и кабели связи должны быть надёжно подсоединены и зафиксированы.
- ③. Силовой кабель, соединительные провода между внутренним и наружным блоками и кабели связи должны быть надёжно изолированы от любых источников высоких температур (например, дымоходов, газопроводных труб и пр.).
- ④. Силовой кабель, соединительные провода между внутренним и наружным блоками и кабели связи не должны быть зажаты, перетянуты или изогнуты.
- ⑤. Силовой кабель, соединительные провода между внутренним и наружным блоками и кабели связи не должны контактировать с острыми металлическими краями или заусенцами.
- ⑥. Подключите провода в соответствии с электрической схемой на корпусе блока или в электрическом блоке управления. Винты должны быть надёжно затянуты.
- ⑦. Не заменяйте силовые кабели самостоятельно. Не пытайтесь изменить длину силовых кабелей. По вопросу замены силового кабеля обращайтесь в авторизованный сервисный центр Dantex.
- ⑧. Убедитесь, что все клеммы надёжно подключены и зафиксированы на клеммной панели. При необходимости зафиксируйте их.
- ⑨. После завершения электромонтажа используйте хомуты для фиксации силового кабеля, соединительных проводов между внутренним и наружным блоками и кабелей связи. Не применяйте чрезмерную силу, не зажимайте провода и кабели.
- ⑩. Используйте подходящий проволочный калибр для измерения сечения силового кабеля. В случае повреждения силового кабеля немедленно замените его на новый. Работы по электромонтажу должны выполняться в соответствии с государственными и местными регламентами электрической безопасности.

3.3.2 Электрические характеристики

Модель	Электропитание	Ток предохранителя	Ток защитного автомата	Минимальный размер заземляющего провода
	В/Ф/Гц	А	А	мм ²
Внутренний блок	220-240 В, 1N~50 Гц	3,15	6	1,0

Модель	Электропитание	Ток защитного автомата	Минимальный размер заземляющего провода
	В/Ф/Гц	А	мм ²
RK-18HG3NE-W	220-240 В	16	1,5
RK-24HG3NE-W	1N~50 Гц	20	2,5
RK-36HG3NE-W	380-415 В 3N~50 Гц	16	1,5
RK-48HG3NE-W		16	1,5
RK-60HG3NE-W		16	1,5



ПРИМЕЧАНИЕ:

- ①. Предохранитель располагается на главной плате управления.
- ②. Многополюсный выключатель с минимальным зазором между контактами 3 мм должен быть подсоединен к стационарной электропроводке (и расположен в непосредственной близости как от наружных, так и от внутренних блоков). Агрегат должен быть установлен таким образом, чтобы обеспечивался свободный доступ к клеммам электрического питания.
- ③. Технические характеристики защитного автомата и силового кабеля, указанные в Таблице выше, основаны на значениях максимальной производительности (максимального тока) блока.
- ④. Технические характеристики силового кабеля, указанные в Таблице выше, относятся к многожильному медному кабелю (например, YJV-медный кабель, состоящий из изолированных проводов РЕ и ПВХ-оболочки кабеля), используемому при температуре +40 °С и устойчивому к температуре +90 °С (см. IEC 60364-5-52). При изменении рабочих условий технические характеристики должны быть настроены согласно соответствующим государственным стандартам электрической безопасности.
- ⑤. Технические характеристики защитного автомата, указанные в Таблице выше, относятся к защитному автомату, используемому при рабочей температуре +40 °С. При изменении рабочих условий технические характеристики должны быть настроены согласно соответствующим государственным стандартам электрической безопасности.
- ⑥. Две части силового кабеля размером 0,75 мм² должны быть использованы в качестве линий связи между внутренним и наружным блоками с максимальной длиной 100 м. Пожалуйста, подбирайте соответствующую длину согласно фактическим условиям монтажа.

Линии связи должны быть изолированы друг от друга. Рекомендуется использовать линию связи длиной 8 м согласно стандарту IOS5151.

⑦. Две части силового кабеля с сечением проводника 0,75 мм² должны быть использованы в качестве линий связи между проводным пультом управления и внутренним блоком с максимальной длиной 30 м. Пожалуйста, подбирайте соответствующую длину согласно фактическим условиям монтажа. Линии связи должны быть изолированы друг от друга. Рекомендуется использовать линию связи длиной 8 м согласно стандарту IOS5151.

⑧. Сечение проводника линии связи должно быть не менее 0,75 мм². В качестве линии связи допускается использовать силовой кабель.

⑨. Расчет максимально допустимого импеданса системы:

а) Следующая процедура оценки применяется, если выбросы оборудования не соответствуют техническим требованиям IEC 61000-3-3, вследствие чего оборудование не может быть одобрено изготовителем в соответствии с 6.2.1. В таком случае оборудование должно быть подключено только к источнику питания с сопротивлением не ниже Z_{ref} .

б) Для соответствия IEC 61000-3-11 импеданс сети электропитания блока, должен быть меньше или равен максимально допустимому значению $|Z_{sys}|$ См. Таблицу ниже:

Модели	$ Z_{sys} $ Импеданс, Ом
RK-18HG3NE-W	0,049
RK-24HG3NE-W	0,096
RK-36HG3NE-W	0,133
RK-48HG3NE-W	0,173
RK-60HG3NE-W	0,193

в) Перед подключением блока к сети общего пользования обратитесь к местному поставщику электроэнергии по вопросу соответствия требованиям характеристик сети электропитания.

3.3.3 Подключение силового кабеля и кабелей связи

(1) Для кабеля с одножильными проводами (см. Рис. ниже):

1) Обрежьте конец провода с помощью инструмента для резки проводов, либо плоскогубцев, далее удалите изоляцию с обрезанного участка провода на 25 мм.

2) Используя отвертку, открутите винты с клемм на клеммной панели.

3) Используя плоскогубцы, согните одножильный провод в петлю, подходящую для клеммного винта.

4) Придайте правильную форму закрученному в петлю проводу, поместите его на клеммную панель и закрутите клеммные винты с помощью отвертки.

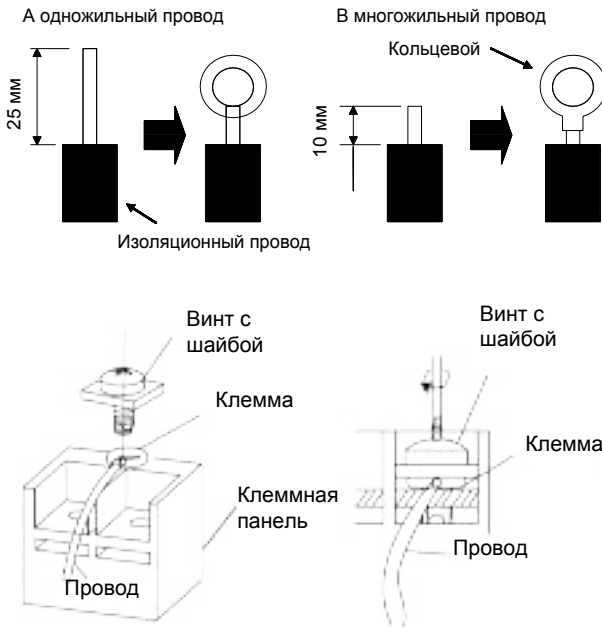
(2) Для кабеля с многожильными проводами (см. Рис. ниже):

1) Обрежьте конец провода с помощью инструмента для резки проводов либо плоскогубцев, далее удалите изоляцию с обрезанного участка провода на 10 мм.

2) Используя отвертку, открутите винты с клемм на панели.

3) Используя кольцевые наконечники подсоедините их к каждому обрезанному концу проводов, обожмите, и установите их в винтовые клеммы.

4) Зафиксируйте кольцевые наконечники с проводами в клеммах винтами с помощью отвертки (см. Рис. ниже).)



(3) Метод фиксации соединительного и силового кабелей с помощью хомута. Пропустите соединительный и силовой кабели через изоляционную трубку, зафиксируйте их с помощью хомута (см. Рис. ниже).





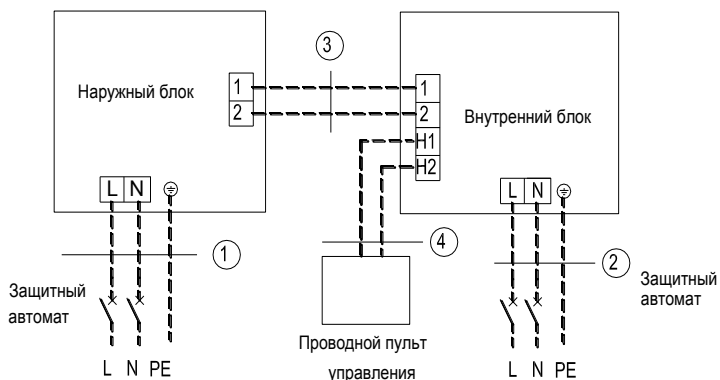
ПРЕДУПРЕЖДЕНИЕ

- ①. Перед началом работы отключите внутренний и наружный блоки от сети электропитания.
- ②. Соотнесите номера на клемме и цвета соединительных слаботочных проводов с контактами на внутреннем блоке.
- ③. Некорректное подключение электропроводки может привести к выходу из строя платы управления блока.
- ④. Подключите слаботочный кабель к клемме и надежно зафиксируйте его положение. Некорректное подключение может стать причиной возгорания.
- ⑤. Всегда фиксируйте кабели с помощью хомута. (Ненадежно зафиксированный кабель может привести к утечке электрического тока).

(4) Электрические подключения между внутренним и наружным блоками

RK-18UNG3N + RK-18HG3NE-W

RK-24UNG3N + RK-24HG3NE-W



Электропитание: 380-415 В 3N ~ 50 Гц

Электропитание: 220-240 – 50 Гц

RK-18UNG3N + RK-18HG3NE-W

① Силовой кабель 3×1,5 мм²

② Силовой кабель 3×1,5 мм²

③ Кабель связи 2×0,75 мм²

④ Кабель связи 2×0,75 мм²

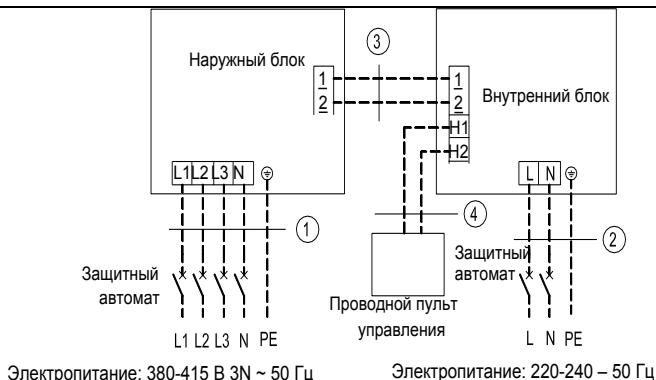
RK-24UNG3N + RK-24HG3NE-W

① Силовой кабель 3×2,5 мм²

② Силовой кабель 3×1,0 мм²

③ Кабель связи 2×0,75 мм²

④ Кабель связи 2×0,75 мм²



RK-36UHG3N + RK-36HG3NE-W
RK-48UHG3N + RK-48HG3NE-W
RK-60UHG3N + RK-60HG3NE-W
①. Силовой кабель 5×1,5 мм ²
②. Силовой кабель 3×1,5 мм ²
③. Кабель связи 2×0,75 мм ²
④. Кабель связи 2×0,75 мм ²

(5) Электрические подключения между внутренним и наружным блоками

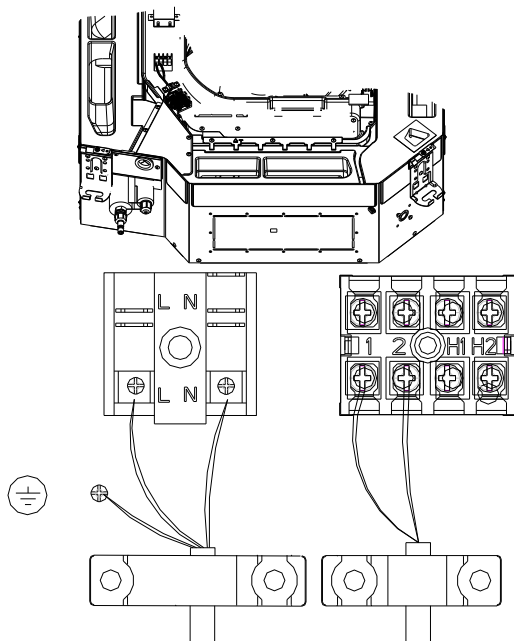


ПРЕДУПРЕЖДЕНИЕ

①. Линии высокого и низкого напряжения должны проходить через резиновые уплотнительные кольца на стороне электрического блока управления.
②. Не переплетайте между собой соединительный провод проводного пульта управления и кабель связи либо расположите их параллельно друг другу во избежание неисправностей
③. Силовой и слаботочный кабели должны быть надежно зафиксированы по отдельности. Силовой кабель должна быть зафиксирована большими хомутами, слаботочный кабель - малыми хомутами.
④. Зафиксируйте с помощью винтов на клеммной панели провода кабеля связи между внутренним и наружным блоками, а также силового кабеля. Некорректное подключение может стать причиной возгорания.
⑤. Если слаботочный кабель внутреннего блока (для подсоединения к наружному блоку) и силовой кабель подсоединены некорректно, может возникнуть неисправность блока.
⑥. Внутренний и наружный блоки должны быть заземлены, используйте для этого соответствующий заземляющий провод.
⑦. Блок должен быть заземлен в соответствии с государственными стандартами электрической безопасности.
⑧. При подключении проводов силового кабеля убедитесь, что чередование фаз сети электропитания соответствует последовательности фаз на клемме данного блока и присутствует фаза L2. В противном случае появится ошибка межблочной связи E6, что приведет к неправильному пониманию причины неисправности. При отсутствии фазы L2 напряжение электропитания поступит на плату управления наружного блока и компрессор может запуститься, что приведет к выходу его из строя.

1) Электропроводка на стороне внутреннего блока

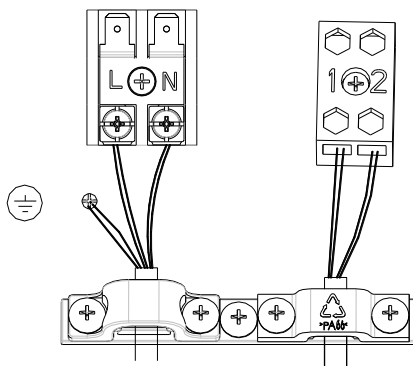
Снимите крышку с электрического блока управления и затем подсоедините провода внутреннего блока в соответствии с цветом.

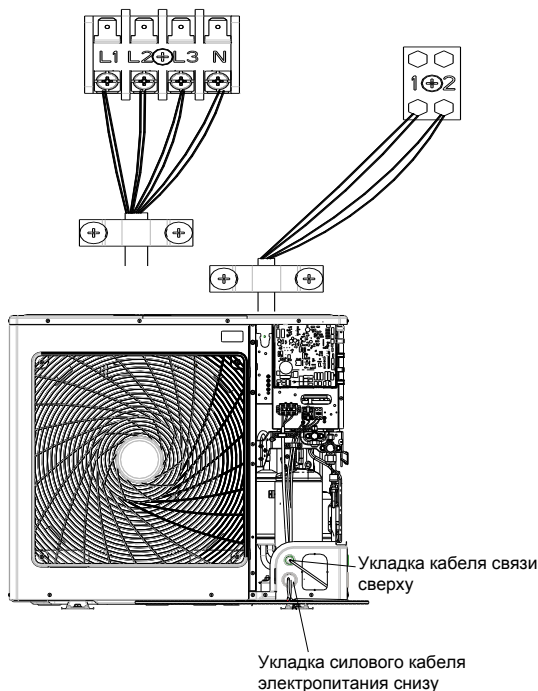


2) Электропроводка на стороне наружного блока

Снимите боковую крышку с ручкой / фронтальную панель (наружного блока) и установите наконечники слаботочного и силового кабелей в соответствующие клеммы.

RK-18HG3NE-W; RK-24HG3NE-W





Силовая линия электропитания должна быть проложена вдоль правой боковой панели и крепиться к опорам с помощью пластиковых хомутов, не касаясь трубопроводов для хладагента. Линия связи между внутренним и наружным блоками также должна быть проложена вдоль правой панели на безопасном расстоянии от силовой линии электропитания.

3.4 Проверка после монтажа

Проверьте следующие пункты после завершения процесса монтажа

Пункты для проверки	Риски в результате некорректного монтажа
Проверьте, надежно ли зафиксирован блок.	Блок может упасть или издавать шум во время работы.
Убедитесь в проведении испытания на герметичность.	Это может привести к пониженной холодопроизводительности.
Проверьте надежность теплоизоляционной защиты трубопровода.	Это может вызвать конденсацию и утечку воды.
Проверьте корректность дренажной системы.	Это может вызвать конденсацию и утечку воды.

Пункты для проверки	Риски в результате некорректного монтажа
Проверьте, соответствует ли напряжение электропитания напряжению, указанному в паспортных данных блока.	Это может привести к неисправностям или поломке частей агрегата.
Проверьте корректность монтажа электрического контура и трубопроводов.	Это может привести к неисправностям или поломке частей агрегата.
Проверьте надежность заземления блока.	Это может вызвать утечку тока.
Проверьте, соответствует ли силовой кабель требованиям.	Это может привести к неисправностям или поломке частей агрегата.
Проверьте наличие посторонних предметов, загромождающих вход и выход воздуха.	Это может привести к пониженной холодопроизводительности.
Запишите длину жидкостного трубопровода и объем заправленного хладагента.	Невозможно рассчитать дополнительную заправку хладагента.

3.5 Ввод в эксплуатацию

Подготовка к вводу в эксплуатацию

- (1) Не подключайте блок к сети электропитания до завершения всех работ по монтажу.
- (2) Убедитесь, что все кабели управления подсоединены и надёжно зафиксированы.
- (3) Убедитесь, что газовый и жидкостный вентили открыты.
- (4) Внутренняя часть блока должна быть чистой. При необходимости произведите очистку, удалите загрязнения или частицы, попавшие внутрь блока.
- (5) После проверки установите фронтальную панель обратно в исходное положение.

Проверка работы блока после подключения питания.

- (1) По завершении вышеописанных процедур подключите блок к сети электропитания.
- (2) Убедитесь, что внутренний и наружный блоки работают исправно.
- (3) Проверьте расход воздуха внутреннего блока.
- (4) Проверьте работу двигателей жалюзи внутреннего блока. Для этого нажмите кнопку качания лопастей жалюзи («swing») или кнопку управления скоростью («speed control») на пульте ДУ или проводном пульте управления.



ПРИМЕЧАНИЕ

- ①. Блок будет продолжать работать в течение 6 минут после его выключения с помощью пульта ДУ.
- ②. Кондиционер оснащён функцией трёхминутной задержки запуска компрессора для его защиты от частых пусков. Поэтому при попытке

повторно включить блок нажатием кнопки «ON/OFF» на пульте ДУ сразу после его выключения кондиционер сможет запуститься в режим охлаждения или обогрева только через три минуты.

③. Если на проводном пульте управления отсутствует индикация, это, вероятно, связано с тем, что линия связи между внутренним блоком и проводным пультом управления отсоединена. Проверьте и при необходимости подключите ее снова.

4. Монтаж пульта управления

Подробную информацию по монтажу пульта управления смотрите в Руководстве по монтажу пульта управления.

5. Техническое обслуживание

5.1 Анализ общих случаев, не являющихся неисправностями

Если Ваш кондиционер работает неисправно, пожалуйста, тщательно осмотрите блок по следующим пунктам, прежде чем осуществлять техническое обслуживание и ремонт:

Неисправность	Возможные причины
Блок не запускается	<ol style="list-style-type: none"> 1) Блок не подключен к сети электропитания. 2) Утечка электрического тока на землю вызывает срабатывание защитного автомата. 3) Кнопки управления заблокированы. 4) Неисправность платы управления.
Блок работает какое-то время и отключается	<ol style="list-style-type: none"> 1) Конденсатор загрязнен или перекрыт посторонними предметами. 2) Неисправность платы управления.
Недостаточная холодопроизводительность	<ol style="list-style-type: none"> 1) Воздушный фильтр загрязнен или засорен. 2) Наличие источника тепла либо слишком большое количество людей в помещении. 3) Окна или двери открыты. 4) Затруднена циркуляция воздуха из-за препятствий на входе и выходе блоков. 5) Уставка температуры слишком высокая. 6) Утечка хладагента. 7) Показания датчика температуры не соответствуют реальным значениям



ПРИМЕЧАНИЕ: Если после проведения осмотра блока по вышеуказанным пунктам и принятия соответствующих мер по устранению неисправности блок по-прежнему работает неисправно, пожалуйста, немедленно выключите его и обратитесь в местный авторизованный центр технического обслуживания. Диагностика неисправностей, техническое обслуживание и ремонт должны осуществляться исключительно квалифицированными специалистами.

5.2 Коды ошибок



ПРЕДУПРЕЖДЕНИЕ

- ①. При возникновении таких проблем, как неприятный запах, немедленно выключите блок и отключите его от сети электропитания. Затем обратитесь в сервисный центр Dantex. Категорически запрещается использовать блок в неисправном состоянии, так как это чревато поломкой, поражением электрическим током или возгоранием.
- ②. Категорически запрещается самостоятельно осуществлять ремонт агрегата. Некорректное техническое обслуживание может привести к поражению электрическим током или возгоранию. По вопросам ремонта и технического обслуживания обращайтесь исключительно к квалифицированным специалистам в авторизованный сервисный центр Dantex.

Если на проводном пульте управления отображается код ошибки, см. его расшифровку в следующей таблице:

Номер	Код ошибки	Ошибка
1	E1	Защита компрессора от повышенного давления
2	E2	Защита внутреннего блока от обмерзания
3	E3	Защита компрессора от пониженного давления, защита от недостаточного количества хладагента и режим сбора хладагента
4	E4	Защита компрессора от высокой темп-ры нагнетания
5	E6	Ошибка связи
6	E8	Ошибка вентилятора внутреннего блока
7	E9	Превышение уровня воды в дренажном поддоне
8	F0	Ошибка датчика температуры в помещении
9	F1	Ошибка датчика температуры испарителя внутр. блока
10	F2	Ошибка датчика температуры конденсатора
11	F3	Ошибка датчика температуры наружного воздуха
12	F4	Ошибка датчика температуры нагнетания
13	F5	Ошибка датчика темп-ры на проводном пульте управления
14	C5	Ошибка кода производительности внутреннего блока
15	EE	Ошибка микросхема памяти внутреннего или наружного блока
16	PF	Ошибка датчика электрического блока управления
17	H3	Защита компрессора от перегрузки
18	H4	Перегрузка
19	C4	Ошибка кода производительности наружного блока
20	EL	Аварийный останов (пожарная сигнализация)

ПРИМЕЧАНИЕ: При подключении проводного пульта управления к блоку код ошибки будет отображаться на двух устройствах одновременно.

Индикация на панели кассетного блока:



Индикатор Power - красный цвет в режиме ожидания, белый цвет когда кондиционер запущен.

"88" дисплей - при подаче команды от пульта управления 5 сек. отображается установленная температура, потом температура в помещении.

5.3 Техническое обслуживание



ПРЕДУПРЕЖДЕНИЕ

- ① Техническое обслуживание должно осуществляться исключительно квалифицированными специалистами.
- ② Перед проведением технического обслуживания и профилактики убедитесь, что все части блока отключены от сети электропитания.
- ③ Категорически запрещается устанавливать блок в непосредственной близости от легковоспламеняющихся материалов.
- ④ Не используйте органические растворители для очистки кондиционера.
- ⑤ По вопросам ремонта или замены деталей кондиционера обращайтесь к квалифицированным специалистам и используйте только оригинальные детали, поставляемые производителем.
- ⑥ Некорректное обращение с агрегатом может привести к неисправностям, поражению электрическим током и возгоранию.
- ⑦ Во избежание поражения электрическим током не допускайте попадание жидкостей в кондиционер, не трогайте его мокрыми руками. Категорически запрещается промывать блок водой.


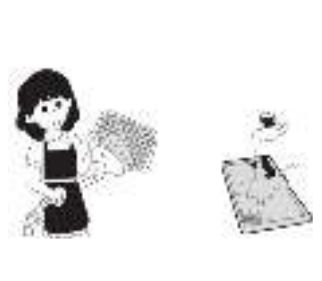


ПРИМЕЧАНИЕ

- ① Отключите кондиционер и отсоедините его от сети электропитания, прежде чем осуществлять очистку во избежание поражения электрическим током. Во избежание поражения электрическим током отключите защитный автомат и выньте разъем электропитания блока.
- ② Не используйте водопроводную воду для очистки кондиционера во избежание поражения электрическим током и возгорания.
- ③ Будьте аккуратны при очистке воздушного фильтра, особенно если блок расположен на большой высоте.

5.3.1 Очистка фильтра

Фильтр требует регулярной очистки, если кондиционер установлен в сильно загрязнённом месте (как минимум один раз в полгода).

Инструкция по очистке фильтра	
1) Откройте воздухозаборную решётку. Подденьте в местах крепежа и откройте решётку.	---
2) Снимите фильтр. Откройте запирающий механизм на воздухозаборной решётке. Приподнимите фильтр и отсоедините его. Снимите элементы крепежа в трёх местах и освободите сетку фильтра.	
3) Очистка Произведите очистку фильтра от пыли и лёгких загрязнений с помощью пылесоса. Если фильтр сильно загрязнён, промойте его водой (при этом температура воды не должна превышать +45°C) с использованием нейтрального моющего средства. После промывки оставьте фильтр в прохладном месте для естественной просушки. Примечание: во избежание обесцвечивания или деформирования фильтра и решётки температура воды для очистки не должна превышать +45 °С.	
4) Зафиксируйте элементы крепежа на фильтре и установите его обратно в исходное положение. После установки фильтра на место зафиксируйте его положение запирающим механизмом на воздухозаборной решётке.	---
5) Установите воздухозаборную решётку обратно в исходное положение и зафиксируйте. Убедитесь, что решётка плотно прилегает к корпусу блока и затем зафиксируйте её положение, защёлкнув элементы в местах крепежа.	---

5.3.2 Очистка воздухозаборной решётки

Инструкция по очистке воздухозаборной решётки	
1) Откройте воздухозаборную решётку.	Для ориентира см. пункт 1.
2) Снимите фильтр.	Для ориентира см. пункт 2.
3) Снимите воздухозаборную решётку. (Откройте воздухозаборную решётку на 45° и снимите её)	

Инструкция по очистке воздухозаборной решётки

<p>4) Очистка</p> <p>Во время очистки используйте мягкую щетку, воду, нейтральное моющее средство. После очистки стряхните остатки воды с решётки и оставьте в прохладном месте для естественной просушки.</p> <p>Примечание: во избежание обесцвечивания или деформирования фильтра и решётки температура воды для очистки не должна превышать 45 °С.</p>	
<p>5) Установите воздухозаборную решётку обратно в исходное положение.</p>	<p>Для ориентира см. пункт 3.</p>
<p>6) Установите фильтр обратно в исходное положение.</p>	<p>Для ориентира см. пункт 4.</p>
<p>7) Зафиксируйте положение воздухозаборной решётки.</p>	<p>Для ориентира см. пункт 1.</p>

5.3.3 Дренажный трубопровод

Для обеспечения и поддержания эффективности дренажной системы периодически проверяйте дренажный трубопровод на засоры и загрязнения.

5.3.4 Техническое обслуживание перед началом эксплуатационного сезона

- (1) Проверьте, не перекрыты ли входы/выходы воздуха посторонними предметами.
 - (2) Проверьте, надёжно ли подсоединён заземляющий провод. Данная процедура должна осуществляться только квалифицированными специалистами.
 - (3) Проверьте, исправны ли батарейки беспроводного пульта управления. При необходимости замените их на новые.
 - (4) Проверьте, не загрязнён ли воздушный фильтр. Данная процедура должна осуществляться только квалифицированными специалистами.
- Если кондиционер не использовался в течение продолжительного периода, для обеспечения плавного запуска и стабильной работы компрессора включите электропитание блока по крайней мере за 8 часов до запуска и начала эксплуатации.

5.3.5 Техническое обслуживание после окончания эксплуатационного сезона

- (1) Отсоедините блок от сети электропитания.
- (2) Произведите очистку фильтра и остальных частей блока. Очистку должны осуществлять только квалифицированные специалисты.
- (3) Включите блок в режиме вентиляции на 2-3 часа для просушки внутренних частей внутреннего блока.

5.3.6 Замена запчастей

По вопросу замены запчастей обращайтесь в ближайшее представительство компании Dantex или к официальному дилеру Dantex.

5.4 Послепродажное обслуживание

По всем вопросам, касающимся качества приобретённого оборудования, и другим вопросам просим обращаться в местный отдел послепродажного обслуживания Dantex.

Страна изготовитель: Китай

Адрес изготовителя: Гри Электрик Эплайнсиз, Инк. оф Жухай,
Джин Джи Вест Роуд, КьянШан, Жухай, Гуангдонг, 519070, КНР

**ИНФОРМАЦИЯ О ДАТЕ ПРОИЗВОДСТВА ОБОРУДОВАНИЯ
УКАЗАНА НА УПАКОВКЕ**

Импортер: ООО «Алет»

Юр. адрес: 115432, Россия, г. Москва, пр-т Андропова, д.18, корпус 5