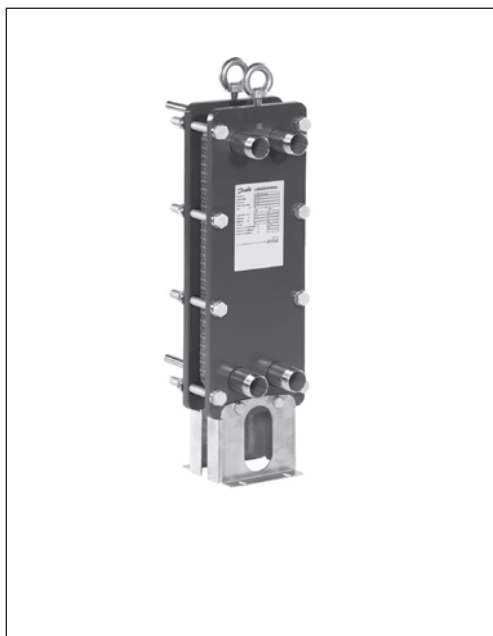


Техническое описание

Разборный теплообменник XG 14H-1

Малая серия

Описание и область применения

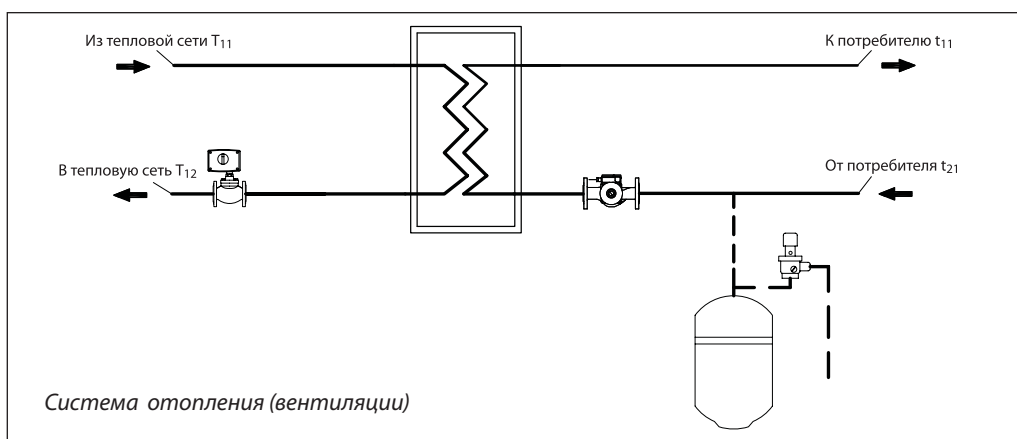
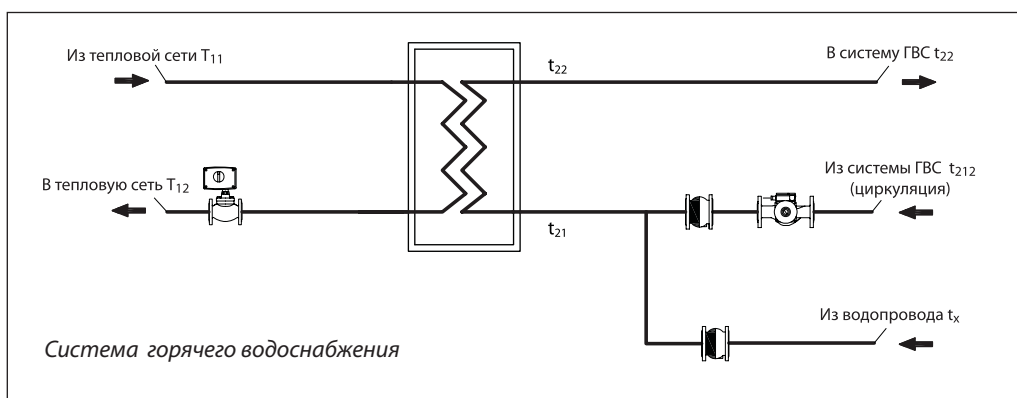


Разборный теплообменник XG предназначен для применения в системах отопления, горячего водоснабжения, холодоснабжения установок для вентиляции и кондиционирования. В теплообменнике используются пластины нескольких размеров. Количество пластин зависит от требуемой теплопроизводительности, диапазона температур и допустимого перепада давлений. Точная производительность теплообменника обеспечивается подбором необходимого количества пластин. Такой теплообменник разбирается для очистки или модернизации. Разборные теплообменники могут устанавливаться непосредственно на гладком полу без использования специального фундамента.

Теплообменник сертифицирован:

- ГОСТ/Россия
- (PED) 97/23/Европейский Союз
- Сертификат ISO 9001 и ISO 14001

Примеры применения



Техническое описание Разборный теплообменник XG 14H-1

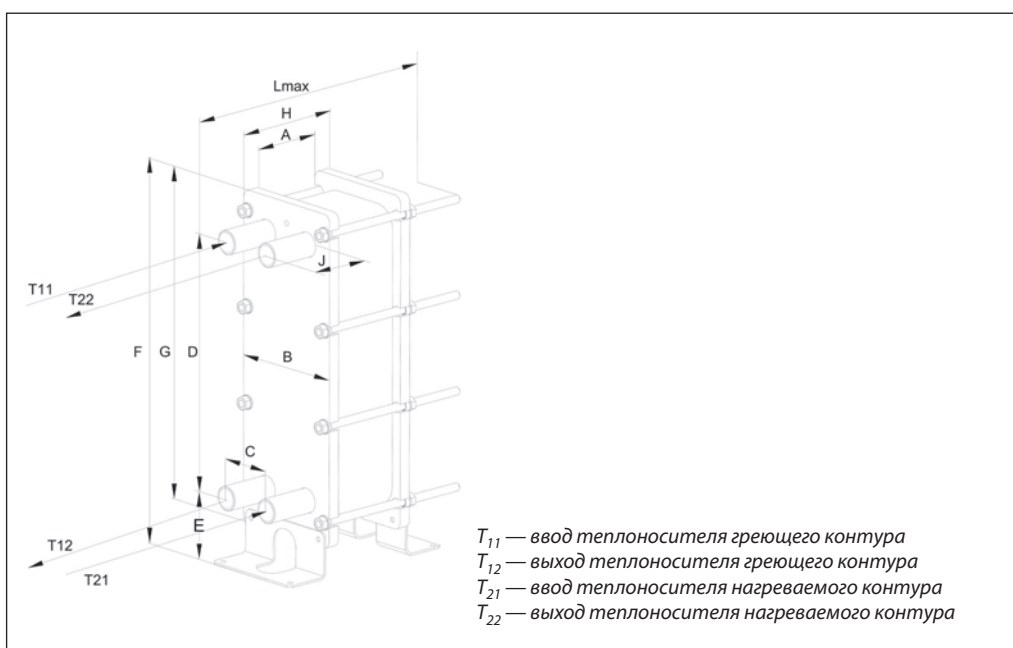
Технические характеристики

Условное давление, бар	16/(25)*
Максимальная рабочая температура, °C	150
Минимальная рабочая температура**, °C	-10
Среда	Вода/гликолевый раствор концентрацией до 50%
Объем 1 канала, л	0,095
Площадь поверхности теплообмена 1 пластины, м ²	0,049
Тип присоединения	Наружная трубная резьба по ISO 228/1
Размер присоединения	G 1 1/4 A
Материал пластин	Нержавеющая сталь EN 1.4404
Материал уплотнений	EPDM

* Доступен по запросу.

** При температуре носителя ниже 2 °C должна быть использована гликолево-водная смесь.

Номенклатура и коды для заказа теплообменника XG 14H



Кодовый номер	Кол-во пластин	Габаритные размеры, мм										Поверхность теплообмена, м ²	Вес, кг
		A	B	C	D	E	G	H	F	J ¹⁾	L _{max}		
004B1260	8	19,2	200	80	430	180	760	79,2	675	60/60		0,29	54,8
004B1261	10	24	200	80	430	180	760	84	675	60/60		0,39	55,4
004B1262	20	48	200	80	430	180	760	108	675	60/60		0,88	58,8
004B1263	30	72	200	80	430	180	760	132	675	60/60		1,37	62,2
004B1264	40	96	200	80	430	180	760	156	675	60/60		1,86	65,6
004B1265	50	120	200	80	430	180	760	180	675	60/60		2,35	69
004B1266	60	144	200	80	430	180	760	204	675	60/60		2,84	72,4
004B1267	70	168	200	80	430	180	760	228	675	60/60		3,33	75,8
004B1268	80	192	200	80	430	180	760	152	675	60/60		3,82	79,2
004B1269	90	216	200	80	430	180	760	276	675	60/60		4,31	82,6
004B1270	100	240	200	80	430	180	760	300	675	60/60		4,8	86
004B1271	110	264	200	80	430	180	760	304	675	60/60		5,29	89,4
004B1272	120	288	200	80	430	180	760	344	675	60/60		5,78	92,8
004B1273	130	312	200	80	430	180	760	372	675	60/60		6,27	96,2
004B1274	140	336	200	80	430	180	760	396	675	60/60		6,76	99,6
004B1275	150	360	200	80	430	180	760	420	675	60/60		7,25	103

¹⁾ Резьбовое соединение.

Дополнительные принадлежности для теплообменника XG 14H

Тип теплообменника	Кодовый номер			
	Уплотнения, комплект, 10 шт.	Пластины, комплект, 10 шт.	Комплект пластин для одноходового теплообменника ¹⁾	Комплект пластин для двухходового теплообменника ²⁾
XG 14H	004B1301	004B1303	004B1309	004B1311

¹⁾ Комплект состоит из первой и последней пластины, включая уплотнения для них.

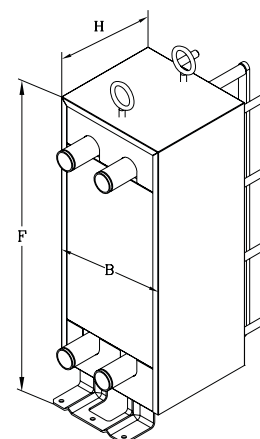
²⁾ Комплект состоит из первой, последней и разделительной пластины, которая разделяет потоки греющего и нагреваемого контура. Также в комплект включены уплотнения.

Уплотнения для теплообменника XG 14 имеют клипсовое соединение (см. конструктивные особенности теплообменников).

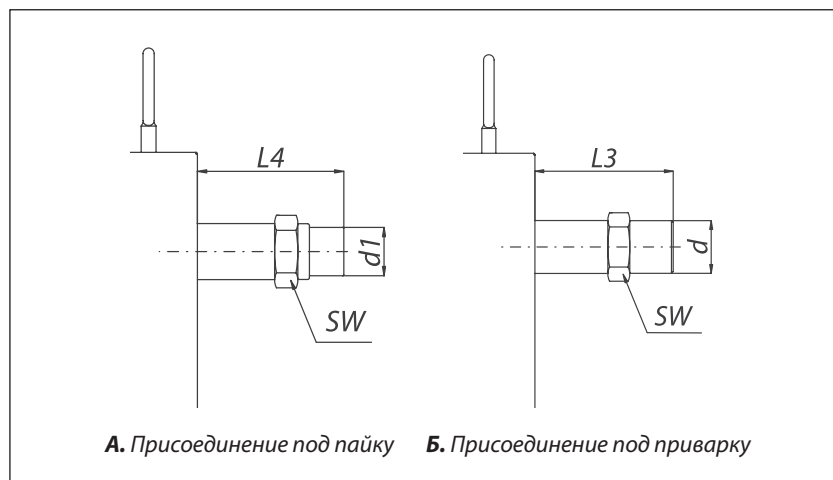
Теплоизоляция и коды для заказа одноходового теплообменника XG 14

Серия	Размер	Код материала
F, мм	705	
B, мм	206	
Кол-во пластин	H, мм	
10	192	004B1338
20		
30		
40		
50	264	004B1314
60		
70		
80		
80	336	004B1315
90		
100		
110		
110	408	004B1316
120		
130		
140		
140	480	004B1317
150		

Габаритные размеры теплообменника с теплоизоляцией

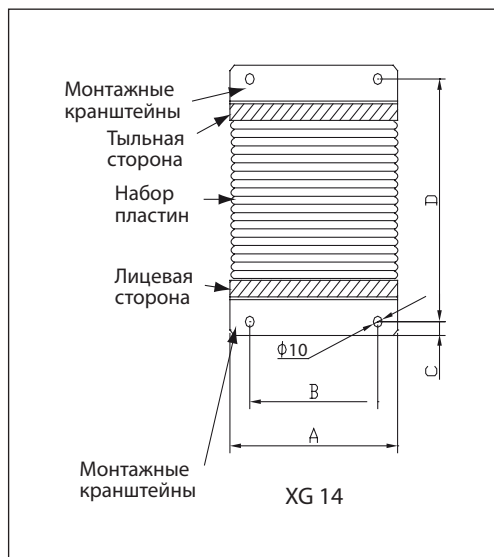


Тип	Облицовка из металлических листов и минеральной ваты с добавлением полиэстера
Теплопроводность λ , Вт/мК	0,042
Максимальная температура, °C:	
• постоянная	150
• кратковременная	180
Толщина стенок, мм	30

Присоединительные размеры теплообменника XG 14


Присоединительные размеры фитингов для разборных пластинчатых теплообменников серии XG

G		G 1¼ A	
SW	мм	41	
G	—	G ¾ A	—
d	мм	33,5 (D _y 25)	42,4 (D _y 32)
d ₁		22	28
L2		—	—
L3		90	90
L4		90	90

Монтажные размеры теплообменника XG 14


Кол-во пластин	Габаритные размеры, мм			
	A	B	C	D
8	200	92	12	118
10	200	92	12	123
20	200	92	12	146
30	200	92	12	169
40	200	92	12	192
50	200	92	12	215
60	200	92	12	238
70	200	92	12	261
80	200	92	12	284
90	200	92	12	307
100	200	92	12	330
110	200	92	12	353
120	200	92	12	376
130	200	92	12	399
140	200	92	12	422
150	200	92	12	445

Монтаж

Теплообменник установлен на собственную опору и не требует крепления болтами. Теплообменник устанавливается в вертикальном положении. Для удобства монтажа и эксплуатации вокруг теплообменников необходимо предусматривать свободное пространство в соответствии с требованиями нормативных документов и правил по проектированию.

Все трубопроводы, подходящие к теплообменнику, рекомендуется оснастить запорными клапанами так, чтобы имела возможность отключить теплообменник для обслуживания. Трубы должны быть зафиксированы неподвижными опорами для предотвращения передачи изгибающих напряжений на патрубки теплообменников. Для уменьшения теплопотерь рекомендуется оснащать теплообменники теплоизоляцией.

Присоединительные фитинги для разборных пластинчатых теплообменников серии XG

Эскиз	Описание*	Предназначены для	Размеры присоединений**	Кодовый номер
	Присоединительные фитинги под пайку	XG 14	G 1 1/4 A/22, 28 мм	004B1358
	Присоединительные фитинги под сварку	XG 14	G 1 1/4 A/Д _y 25 G 1 1/4 A/Д _y 32	004B6910 004B1343

* В комплект поставки входят 2 присоединительных фитинга с прокладками.

** Размер присоединений определяется следующим образом, например: G 1 / Д_y 15 (G 1 — накидная гайка для присоединения к патрубку теплообменника; Д_y 15 — размер присоединяемого трубопровода).