

# Instructions

## Service and repair work for XG



<b>ENGLISH</b>	Service and repair work for XG	Page 2 <a href="http://www.danfoss.com">www.danfoss.com</a>
<b>DEUTSCH</b>	Service und Reparatur	Seite 2 <a href="http://www.danfoss.de">www.danfoss.de</a>
<b>SUOMI</b>	Huolto- ja käyttöohjeet	Sivu 2 <a href="http://www.danfoss.com">www.danfoss.com</a>
<b>LIETUVIŠKAI</b>	XG šilumokaičių aptarnavimas ir priežiūra	Page 2 <a href="http://www.danfoss.com">www.danfoss.com</a>
<b>LATVISKI</b>	Apkalpošana un remonts paredzēts XG	Page 2 <a href="http://www.danfoss.lv">www.danfoss.lv</a>
<b>EESTI</b>	Hooldus- ja remodijuhend	Page 2 <a href="http://www.danfoss.com">www.danfoss.com</a>
<b>中文</b>	XG系列服务及维护	Page 2 <a href="http://www.danfoss.com.cn">www.danfoss.com.cn</a>
<b>SRPSKI</b>	Servis i popravka	Page 8 <a href="http://www.danfoss.com">www.danfoss.com</a>
<b>POLSKI</b>	Czynności serwisowe i naprawcze wymiennika XG	Strona 2 <a href="http://www.danfoss.pl">www.danfoss.pl</a>
<b>РУССКИЙ</b>	Инструкции по обслуживанию и ремонту	Страница 2 <a href="http://www.danfoss.ru">www.danfoss.ru</a>
<b>ČESKY</b>	Práce při údržbě a opravách XG	Strana 3 <a href="http://www.danfoss.com">www.danfoss.com</a>



<b>DANSK</b>	Service og vedligeholdelsesinstruktioner for XG	Side 3 <a href="http://www.danfoss.dk">www.danfoss.dk</a>
--------------	---	--

ENGLISH		DEUTSCH	
<b>Contents</b>		<b>Inhalt</b>	
Safety notes	4	Sicherheitshinweise	4
Cleaning the heat exchange plates	4	Reinigung der Wärmeaustauscherplatten	4
Opening the gasket heat exchanger	6	Öffnen der geschraubten Wärmeübertrager	6
Replacement of gaskets	7	Auswechseln der Dichtungen	7
Reassembling the gasket heat exchanger	8	Zusammenbau der Wärmeübertrager	8








SUOMI		LIETUVIŠKAI		LATVISKI	
<b>Sisältö</b>		<b>Turinys</b>		<b>Saturs</b>	
Turvallisuusohjeet	4	Saugaus darbo reikalavimai	4	Drošības informācija	4
Levyntoisten puhdistaminen	4	Šilumokaičio plokštelių valymas	4	Siltummaiņu plākšņu tīrīšana	4
Lämmösiirtimen avaaminen	6	Išardomo šilumokaičio ardymas	6	Izjaucamo plākšņu siltummaiņu izjaukšana	6
Tiivisteen vaihtaminen	7	Tarpinių keitimas	7	Blīvju aizvietošana	7
Lämmösiirtimen uudelleenkasaus	8	Išardomo šilumokaičio surinkimas	8	Izjaucamo plākšņu siltummaiņu salikšana	8



EESTI		中文	
<b>Sisukord</b>		<b>目录</b>	
Ettevaatusabinõud	9	安全注意事项	9
Plaadipindade puhastamine	9	换热器板片清洗	9
Soojusvaheti avamine	11	胶垫式换热器的打开	11
Tihendite vahetus	12	更换垫片	12
Soojusvaheti kokkupanemine	13	组装胶垫式换热器	13

SRPSKI		POLSKI		РУССКИЙ	
<b>Sadržaj</b>		<b>Spis treści</b>		<b>Содержание</b>	
Sigurnosne preporuke	9	Warunki bezpieczeństwa	9	Правила безопасности	9
Čišćenje ploča izmenjivača toplote	9	Czyszczenie płyt kanałowych wymiennika	9	Промывка пластин теплообменника	9
Otvaranje izmenjivača toplote sa zaptivačima	11	Demontaż skręcane go wymiennika ciepła	11	Как разобрать теплообменник	11
Zamena zaptivki	12	Wymiana uszczelek	12	Замена прокладок	12
Ponovno sklapanje izmenjivača toplote sa zaptivačima	13	Ponowny montaż skręcane go wymiennika ciepła	13	Сборка разборных теплообменников	13

EESTI	中文		SRPSKI	POLSKI	РУССКИЙ
<p><b>Ettevaatusabinõud</b></p> <p>Neid nõudeid tuleb tingimusteta täita isiku- ja varavastase kahju vältimiseks.</p> <p>Soojusvaheti koostamis-, käitamis- ja hooldustööd võivad teha ainult selleks koolitatud ja volitatud isikud.</p>	<p></p> <p>安全注意事项</p> <p>为避免伤及到人或损坏设备，绝对有必要仔细阅读并遵循说明书</p> <p>所需的组装、启动和维护工作应由有资格的和授权的技术人员进行操作。</p>	<p></p>	<p><b>Sigurnosne preporuke</b></p> <p></p> <p>Da bi izbegli neželjeno ozleđivanje osoba i oštećenje opreme, apsolutno se neophodno pažljivo pročitati i proučiti ova Uputstva</p> <p>Neophodna sklapanja, održavanje mogu izvesti samo kvalifikovane i ovlašćene osobe.</p>	<p><b>Warunki bezpieczeństwa</b></p> <p></p> <p>W celu uniknięcia ryzyka zranienia osób i uszkodzenia urządzeń należy bezwzględnie i wnikliwie zapoznać się z niniejszą instrukcją.</p> <p>Niezbędny montaż, uruchomienie oraz obsługa mogą być dokonywane wyłącznie przez wykwalifikowany i autoryzowany personel.</p>	<p><b>Правила безопасности</b></p> <p></p> <p>Во избежание травм персонала и повреждения оборудования необходимо внимательно прочитать данную инструкцию и следовать её рекомендациям.</p> <p>Необходимо, чтобы работы по монтажу и обслуживанию выполняли только квалифицированные, аттестованные специалисты.</p>
<p><b>Tööplaatide puhastamine</b></p> <p><b>Vastusurvepesu</b></p> <p>Plaadi pinnale kogunenud huumustsisaldavad ained eralduvad vastusurvepesuga. Selleks pumbatakse kõrge surve all puhas vesi läbi soojusvaheti primaar- või sekundaarpoole normaalsele liikumisele vastupidises suunas.</p> <p>Puhastamiseks võib kasutada ka LPM poolt heakskiidetud pesuainet (Kaloxi või Radine FI), mis on ohutu keskkonnale ja peale kasutamist võib valada kanalisatsiooni.</p> <p>Pesuaine kasutamise mise järel tuleb soojusvaheti/ plaadid hoolikalt loputada puhta vee-ga.</p>	<p>清洗换热器板片</p> <p>反冲洗</p> <p>反冲洗能除去沉积在换热器板片上的腐殖质。用高速流动的清水对换热器一次侧和二次侧以正常运行时相反的方向进行冲洗。</p> <p>也可采用LPM认可的，既有利于环保又能直接排放到正常的下水管道的清洗剂(如Kaloxi 清洗剂)</p> <p>用清洗剂冲洗换热器后，必须再用清水彻底冲洗换热器</p>		<p><b>Čišćenje izmenjivača toplote</b></p> <p><b>Suprotnosmerno pranje</b></p> <p>Suprotnosmerno pranje uklanja organske materije nataložene na površini ploča. Čista voda velike brzine ispira ploče priključena na primarni i / ili sekundarni priključak u suprotnom smeru proticanja u odnosu na normalni rad.</p> <p>Izmenjivač toplote se može čistiti i sa hemijskim sredstvima za čišćenje, odobrenim od LPM (npr. Kaloxi® ili Radiner FI, hemijske koncentrovane tečnosti) koje su ekološkog sadržaja i koje se mogu prosipati direktno u kanalizaciju bez opasnosti po okolinu.</p> <p>Po korišćenju tečnosti za čišćenje, izmenjivač toplote mora biti ispran čistom vodom.</p>	<p><b>Czyszczenie płyt kanałowych wymiennika</b></p> <p><b>Plukanie wsteczne</b></p> <p>Plukanie wsteczne usuwa szkodliwe osady z powierzchni płyt. Strumień wody przepuszcza się z dużą prędkością przez pierwotny i wtórny obieg wymiany w kierunku przeciwnym do normalnego obiegu pracy.</p> <p>Wymienniki ciepła mogą być również płukane przy użyciu środka chemicznego zatwierdzonego przez LPM (np. Kaloxi® lub Radiner FI), który spełnia wymogi ochrony środowiska i może być spuszczone do kanalizacji ściekowej.</p> <p>Po użyciu środka chemicznego wymiennik należy przepłukać czystą wodą.</p>	<p><b>Промывка пластин теплообменника</b></p> <p><b>Промывка противотоком</b></p> <p>Гумусосодержащие наслоения на поверхности пластин удаляются противоточной промывкой. Чистая вода подается с большой скоростью на первичный и / или вторичный контуры теплообменника в направлении, противоположном обычному потоку.</p> <p>Теплообменники можно промывать также специальными составами, одобренными LPM (напр., жидкие концентрированные моющие средства Kaloxi® или Radiner FI), которые не вредят окружающей среде и после использования могут сливаться в канализацию. После промывки с использованием моющих средств теплообменник необходимо тщательно промыть чистой водой.</p>

## EESTI

**Soojusvaheti plaatide  
Puhastamine käsitsi**

Joodetud soojusvahetit ei võeta lahti.

Ära vigasta soojusvaheti tihendeid puhastuse käigus.

Avatava soojusvaheti plaate pestakse üksteisest eraldi. Pese plaadid jooksva vee all pehmet harja kasutades.

Sadestunud mustuse eemaldamiseks võid kasutada ka puhastuslahust. Puhastuslahuse kasutamise järel tuleb soojusvaheti/ plaadid hoolikalt loputada puhta vee-ga.

## 中文

手动清洗换热器板片



注意！不能打开钎焊式换热器板片胶垫

在清洗过程中不要损坏换热器板片胶垫

将换热器板片从需清洗的换热器分离出来，用软刷子及流动的水清洗板片。

如污物刷不下来，可用清洗剂。但用清洗剂后，必须用清水彻底冲洗换热器。



## SRPSKI

**Ručno čišćenje ploča  
izmenjivača toplote**

Lemljeni izmenjiač toplote nemožete otvoriti. Tokom čišćenja izmenjivača sačuvajte ploče i zaptivače.

Za čišćenje odvojite ploče izmenjivača toplote od sklopa izmenjivača. Ploče čistite sa mekom četkom i vodom.

Ako se nečistoća na pločama teško skida možete upotrebiti i hemijsko sredstvo za čišćenje, vidi stranu. Posle korišćenja sredstva za čišćenja ploče se moraju isprati čistom vodom.

## POLSKI

**Czyszczenie ręczne płyty  
kanałowych**

Nie można rozebrać lutowanego wymiennika ciepła.

Podczas czyszczenia należy uważać, aby nie zniszczyć uszczeltek.

Zdemontować płyty kanałowe z wymiennika ciepła do czyszczenia. Płyty należy czyścić miękką szczotką pod bieżącą wodą.

Jeżeli osad nie schodzi łatwo z płyty należy użyć czynnika chemicznego, patrz strona 3. Po czyszczeniu chemicznym płyty należy przepłukać wodą.

## РУССКИЙ

**Промывка пластин  
теплообменника вручную**

Паяные теплообменники не разбираются.

Во время промывки не повредите пластины и уплотнения.

Разберите теплообменник и отделите пластины. При промывке пластин используйте мягкую щетку и проточную воду.

Если грязь не удаётся удалить, используйте специальные моющие составы (см. текст). После использования моющих средств пластины теплообменника следует промыть большим количеством чистой проточной воды.

## EESTI

**Soojusvaheti lahtivõtmine**

Enne soojusvaheti lahtivõtmist lase vahetil jahtuda alla +40°C.

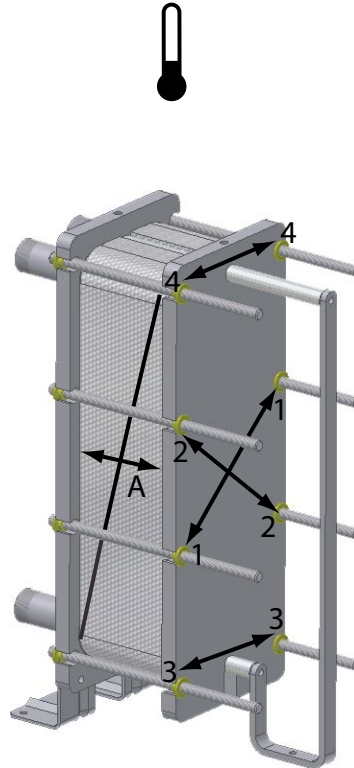
1. Tühjenda soojusvaheti.
2. Soojusvaheti avamisel märgi üles plaatide järjekord tõmmates diagonaaljoone soojusvahetile.
3. Mõõda soojusvaheti A-mõõde (pingutusmõõde) ja märgi see üles.
4. Lõdvestada ja eemalda pingutusplaadid
5. Ava plaadipakett tagumist raamplaati eemale lükates. Eemalda tööplaadid ettevaatlikult üksteisest

## 中文

**打开胶垫式换热器**

在打开换热器前，需等到换热器温度降到 40 度以下。

1. 将换热器内水排空
2. 在换热器上画好斜线以标记换热器板片的顺序。
3. 测量并记录换热器尺寸( 紧固尺寸A)
4. 松开并分离换热器紧固螺栓
5. 通过移动换热器端板，打开换热器板片群。慢慢将换热器板片彼此分开。



## SRPSKI

**Otvaranje izmenjivača toplote sa zaptivačima**

Pre otvaranja izmenjivača toplote sačekajte da se temperatura izmenjivača toplote spusti ispod +40°C.

1. Ispraznite izmenjivač toplote.
2. Označite poredak ploča u izmenjivaču povlačenjem dijagonalne linije na izmenjivaču.
3. Izmerite i zabeležite meru između krajnjih ploča izmenjivača (mera stezanja A).
4. Odvijte i odvojite navojne šipke izmenjivača.
5. Rastavite paket ploča odvajanjem krajnje ploče. Pažljivo jednu od druge odvojite ploče.

## POLSKI

**Demontaż skręcanego wymiennika ciepła**

Przed demontażem wymiennika ciepła należy obniżyć temperaturę czynnika do max. +40°C.

1. Spuścić czynnik z wymiennika ciepła.
2. Zaznaczyć kolejność płyt przez narysowanie linii przekątnej na bocznej powierzchni wymiennika.
3. Zmierzyć i zanotować odległość pomiarową A.
4. Poluzować i zdemontować śruby mocujące.
5. Poluzować pakiet płyt przesuważąc końcową płytę po prowadnicach. Ostrożnie rozdzielić i zdemontować płyty kanałowe.

## РУССКИЙ

**Как разобрать (разборный) теплообменник**

Перед тем, как разобрать теплообменник, подождите пока он охладится до +40°C.

1. Слейте жидкость из теплообменника.
2. Отметьте порядок нахождения пластин в теплообменнике, проведя диагональную линию по его боковой поверхности.
3. Измерьте и запишите габаритные размеры теплообменника (размер сжатия A).
4. Ослабьте и снимите болты теплообменника.
5. Снимите заднюю концевую плиту. Осторожно отсоедините пластины друг от друга.

## EESTI

## Tihendite vahetus

## XG10 tihendid

1. Võta ära vana tihend
2. Paigalda uus tihend kanalisse plaadil. Plaat on valmis soojusvaheti koostamiseks.

## Clip-on tihendid

Soojusvahetitele XG20, XG20H, XG30, XG40, HG50

1. Võta ära vana tihend
2. Paigalda uus clip-on tihend kanalisse plaadil ja kinnita tihend kinnitus riba abil plaadi külge. Plaat on valmis soojusvaheti koostamiseks.

## Liimitavad tihendid

XG tüüpi soojusvahetid väljaaarvatud XG10 ja plaadid ilma clip-on kinnituse võimaluseta (vaata ülalmainitud).

1. Eemaldada vana tihend plaadilt
2. Puhastada hoolikalt tihendialune pind (süvis) plaadil. Järgi tööohutusnõudeid kui kasutate näiteks triklooretüleenit.
3. Kata tihendialune pind plaadil liimiga ja lase sel kuivada umbes 10 minutit.
4. Aseta tihend paigale ja lase tal kuivada umbes 1 tund. Peale seda võib tööplaadi paigaldada soojusvahetisse.

## 中文

## 更换垫片

## XG 10 垫片

1. 取下旧垫片
2. 把新垫片嵌入槽内. 板片即可安装到换热器上.

## 卡式垫片

适于XG 20L, XG 20H, XG 30, XG 40, XG 50

1. 取下旧垫片
2. 把新的卡式垫片嵌入槽内,并卡紧; 板片即可安装到换热器上.

## 胶粘垫片

XG系列换热器, XG 10及卡垫式除外(详见上节).

1. 拿走旧的胶垫.
2. 仔细清洗胶垫凹槽 (当使用如thriclorethylene时, 请注意安全事项).
3. 将胶刷在胶垫凹槽里, 晾干 10 分钟
4. 将胶垫铺在凹槽里, 晾干一小时 晾干后可将板片装进换热器

## SRPSKI

## Zamena zaptivki

## Zamena zaptivki XG 10 zaptivke

1. Izvadi staru zaptivku.
2. Stavi novu zaptivku u žleb. Ploča je spremna za montažu na izmenjivač toplote.

## "Clip-on" zaptivka

Za XG 20L, XG 20H, XG 30, XG 40, XG 50.

1. Izvadi staru zaptivku.
2. Stavi novu "clip-on" zaptivku u žleb i pričvrsti je pomoću spojnice. Ploča je spremna za montažu na izmenjivač toplote.

## Lepljive zaptivke

Za XG izmenjivače osim za XG-10 i one opremljene pomoću "clip-on" zaptivki (vidi sekciju iznad).

1. Odklonite stari zaptivač.
2. Pažljivo očistite kanal za zaptivač (razmotrite aspekte zaštite pri korišćenju npr. trihloretilena).
3. Nanesite lepak i kanal za zaptivač i ostavite da se suši oko 10 minuta.
4. Postavite zaptivač u kanal i ostavite da se suši oko 1 sat. Posle sušenja, ploča sa zaptivačem se može vratiti u izmenjivač toplote.

## POLSKI

## Wymiana uszczeliek

## Uszczelki wymiennika XG 10

1. Usunąć starą uszczelkę
2. Umieścić nową uszczelkę w rowku. Płyta jest gotowa do montażu w wymienniku ciepła.

## Uszczelki typu „clip-on”

Dla wymienników XG 20L, XG 20H, XG 30, XG 40, XG 50.

1. Usunąć starą uszczelkę
2. Umieścić nową uszczelkę w rowku i przymocować ją za pomocą zacisku. Płyta jest gotowa do montażu w wymienniku ciepła.

## Uszczelki klejone

Dla wymienników XG z wyłączeniem XG 10 oraz wymienników XG wyposażonych w uszczelki typu „Clip-on” (patrz paragraf powyżej)

1. Usunąć starą uszczelkę.
2. Wyczyścić dokładnie rowek pod uszczelkę (zachować szczególną ostrożność przy używaniu tricloretylenu).
3. Wypełnić rowek pod uszczelkę klejem i pozostawić do wyschnięcia przez około 10 minut;
4. Przyłożyć uszczelkę i pozostawić do suszenia około 1 godziny. Po wyschnięciu płyta może być montowana.

## РУССКИЙ

## Замена прокладок

## Прокладки для теплообменников XG10

1. Удалите старую прокладку.
2. Поместите новую прокладку в специальную канавку. Пластина готова к установке.

## Прокладки Clip-on

Для теплообменников XG 20L, XG 20H, XG 30, XG 40, XG 50.

1. Удалите старую прокладку.
2. Поместите новую Clip-on прокладку в специальную канавку и закрепите ее с помощью клипс. Пластина готова к установке.

## Наклеиваемые прокладки

Для теплообменников XG (кроме XG 10 и теплообменников с прокладками Clip-on (см. выше)).

1. Удалите старую прокладку.
2. Осторожно очистите специальную канавку, в которую устанавливается прокладка (соблюдайте технику безопасности при использовании ядовитых и легковоспламеняемых жидкостей).
3. Нанесите клей в канавку для прокладки и дайте ему высохнуть в течение 10 минут.
4. Поместите прокладку в канавку и дайте высохнуть в течение 1 часа. После того, как клей высохнет, пластина может быть установлена в теплообменник.

## EESTI

**Soojusvaheti kokkupanek**

Enne soojusvaheti kokkupanekut kontrolli, et kõik tööplaadid on puhtad ja tihendid on korralikult kinnitunud plaadile.

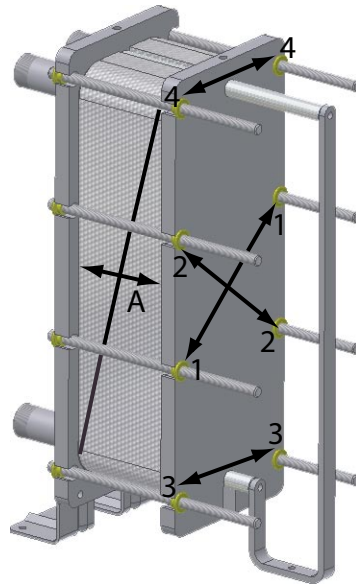
1. Aseta tööplaadid tagasi avamisele vastupidises järjekorras nii, et tihendid on suunatud esimese raamplaadi poole.
2. Kontrolli, et tööplaadi profiilid oleksid vaheldumisi vastasuunalised (vt. koostamise kaarti).
3. Suru tööplaadid üksteise vastu ja alusta plaadipaketi pingutamist pingutuspolte ühtlaselt kinni keerates. Pingutatakse keskelt väljapoole (vt. pingutusjärjekorda). Kontrolli, et soojusvaheti raamplaadid on paralleelsed.
4. Avatava soojusvaheti pingutamist jätkatakse A- mõõtme saavutamiseni.
5. Pingutusmõõde on õige, kui tööplaatide tööpinnad on üksteisega kontaktis. Plaadipaketi ülepingutamine võib kaasa tuua tööplaadi profiili muutumise.

## 中文

**组装换热器**

组装前，仔细检查密封面是干净的并且胶垫紧贴换热器板片

1. 用拆装换热器相反的顺序安装板片，板片带胶垫的一面朝着前端板
2. 检查相邻板片的胶垫密封结构是相反的（见板片流程）
3. 先通过均匀地拉紧筋固螺栓来将换热器板片回位，将换热器板片彼此间一片紧压另一片。（从中间向外方向开始紧固，视板片数量而定），确保前后端板始终在平行位置。
4. 继续用力直到换热器尺寸A（紧固尺寸）  
过度用力会引起板片变形。
5. 当换热器各板片的边沿是在金属彼此接触状态，紧固尺寸是对的。



## SRPSKI

**Ponovno sklapanje izmenjivača toplote**

Pre ponovnog sklapanja proverite da li su čiste površine zaptivanja i da li su zaptivači pričvršćeni za ploče izmenjivača.

1. Postavljajte ploče u suprotnom redosledu u odnosu na redosled skidanja, sa zaptivnom stranom ka krajnjoj ploči sa priključcima.
2. Proverite da je profilisanost susednih ploča u suprotnom smeru (videti dijagram slaganja ploča).
3. Presujte ploče i počnite sa stezanjem navrtki ujednačeno (počnite sa stezanjem od centra ka spoljašnosti, videti numeraciju stezanja). Obezbedite sve vreme paralelnost krajnjih ploča.
4. Nastavite sa stezanjem do postizanja mere A na izmenjivaču (mera stezanja).
5. Mera stezanja je dobra kada se profilisanost (talasi) susednih ploča međusobno dodiruju. Prekomerno stezanje može dovesti do promene u profilisanosti ploča.

## POLSKI

**Ponowny montaż skręcanego wymiennika ciepła**

Przed ponownym montażem należy sprawdzić, czy powierzchnia uszczelnień jest czysta i uszczelki są poprawnie przyklejone do płyt.

1. Montować płyty w odwrotnej kolejności niż były demontowane, uszczelnkami w stronę przodniej płyty zewnętrznej.
2. Sprawdzić czy wzory wytłoczeń sąsiadujących płyt są obrócone o 180° (patrz diagram układania płyt).
3. Docisnąć płyty do siebie i rozpocząć ściąganie płyt zewnętrznych przez równomierne dokręcanie śrub mocujących (rozpocząć skręcanie od środka na zewnątrz, patrz numeracja). Podczas skręcania kontrolować równoległość ustawienie płyt zewnętrznych.
4. Kontynuować dokręcanie do momentu aż odległość pomiarowa A wymiennika zostanie zachowana.
5. Odległość pomiarowa A jest zachowana jeżeli grzbiety płyt są styczne ze sobą. Nadmierne ściśnięcie płyt może spowodować zmiany ich profili.

## РУССКИЙ

**Сборка теплообменника**

Перед сборкой убедитесь, что поверхности пластин чистые и уплотнения надежно прикреплены к пластинам.

1. Пластины надеваются на регулировочный стержень в порядке, обратном их разборке. Пластина должна быть обращена уплотнением в сторону передней концевой плиты.
2. Проверьте, чтобы профили соседних пластин были расположены в противоположных направлениях (см. диаграмму пластин).
3. Прижмите пластины друг к другу и начинайте сжатие пластин, затягивая болты (начните затягивать болты от центра к краю, смотрите нумерацию). Следите за тем, чтобы концевые плиты были все время параллельны.
4. Продолжайте затягивать болты до тех пор, пока не будет достигнут размер A (размер сжатия).
5. Размер сжатия считается правильным, если выступы профиля пластин контактируют между собой металлом. Чрезмерное сжатие может вызвать повреждение профиля пластин.