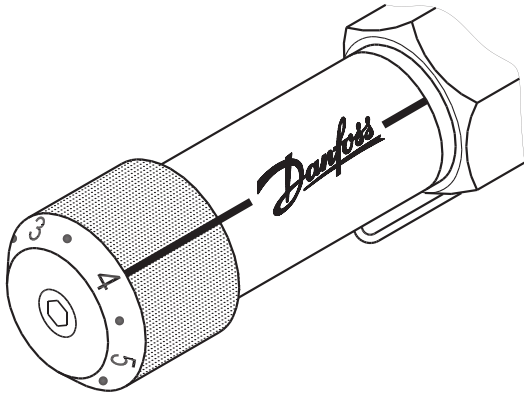


## Instruction

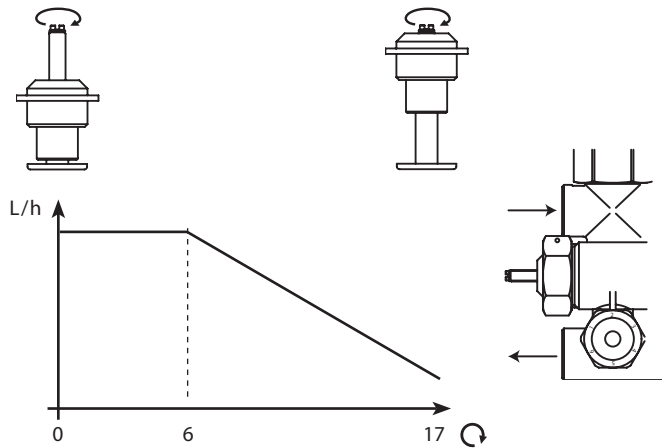
### Compact Mixing Shunt, FHM-Cx

#### FH-TC

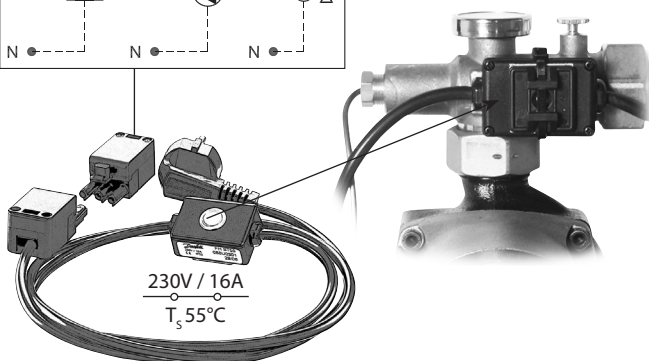
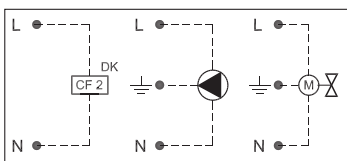


1	2	3	4	5	6	(max)
20°C	25°C	30°C	35°C	40°C	45°C	50°C

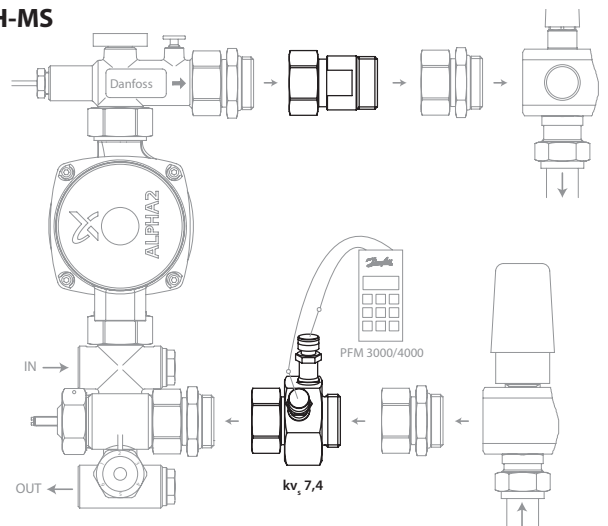
#### FHM-FL



#### FH-ST



#### FH-MS



#### GB Technical Data

Test pressure	16 bar
Max. working pressure	10 bar
Max. differential pressure	0.6 bar
Max. flow temperature	90° C

**Note!** Maximum operating pressure and temperature given by the tube manufacturer must not be exceeded.

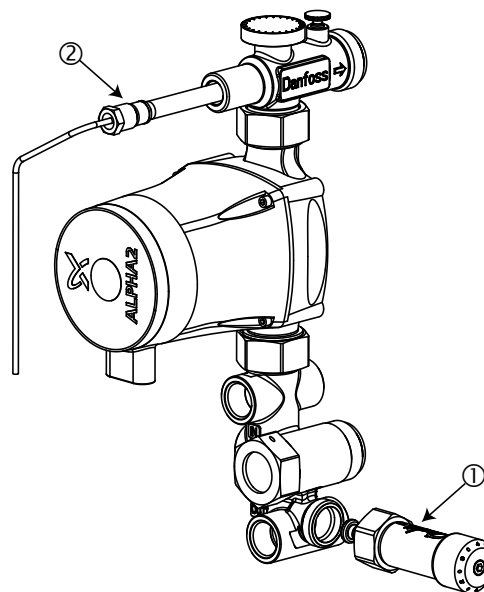
#### DK/N Tekniske data

Test tryk / test trykk	16 bar
Max. arbejdstryk / arbejdstrykk	10 bar
Max. differenstryk / differansetrykk	0,6 bar
Max. fremløbstemp. / medietemp.	90° C

**NB!** Maximum arbejdstryk / driftstrykk og temperatur opgivet af oppgitt av rørleverandøren / rørproduzenten må ikke overskrides.

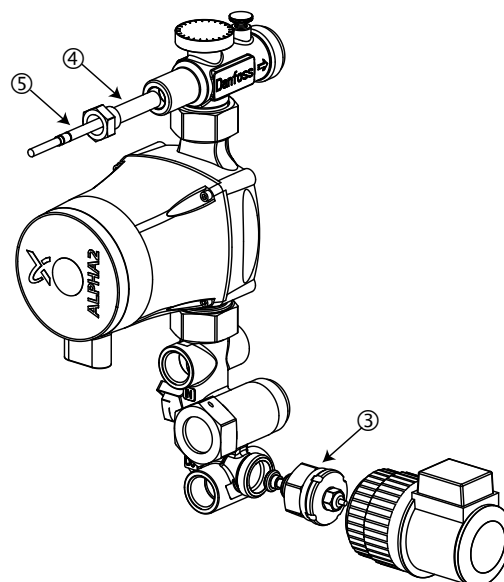
- GB**
1. Drain the system for water.
  2. Remove the FH-TC ①.
  3. Remove the capillary sensor ②.

- DK/N**
1. Tøm systemet for vand.
  2. Fjern FH-TC ①.
  3. Fjern kapillarføleren ②.



- GB**
4. Replace the casket with a new (supplied in box) and mount the adapter ③. Tighten the nut with app. 40 Nm.
  5. The new sensor pocket ④ is supplied with O-ring and is replacing the capillary sensor ②. Mount the pocket and tighten with 20 Nm.
  6. The sensor ⑤ is pushed into the pocket and is kept in place with a rubber ring

- DK/N**
4. Udskift pakningen med en ny (medfølger) og monter adapteren ③. Stram møtrikken med ca. 40 Nm.
  5. Den nye følerlomme ④ leveres med O-ring, og den erstatter kapillarsensoren ②. Monter lommen og stram med 20 Nm.
  6. Sensoren ⑤ skubbes ind i lommen og fastholdes af en gummiring.



- GB**
- ECL 110 Settings for Floor Heating Applications**
- maintenance menu 2175: change settings to 1.0.
  - maintenance menu 2178: change settings to 55°C.
  - application menu 7024: change actuator setting to ABV.
  - application menu 7162: change knee point setting to OFF.

- DK/N**
- ECL 110 indstillinger for gulvvarmeapplikationer**
- vedligeholdelsesmenu 2175: indstilles til 1.0.
  - vedligeholdelsesmenu 2178: indstilles til 55°C.
  - applikationsmenu 7024: indstilles til ABV.
  - applikationsmenu 7162: knæpunkt indstilles til OFF.