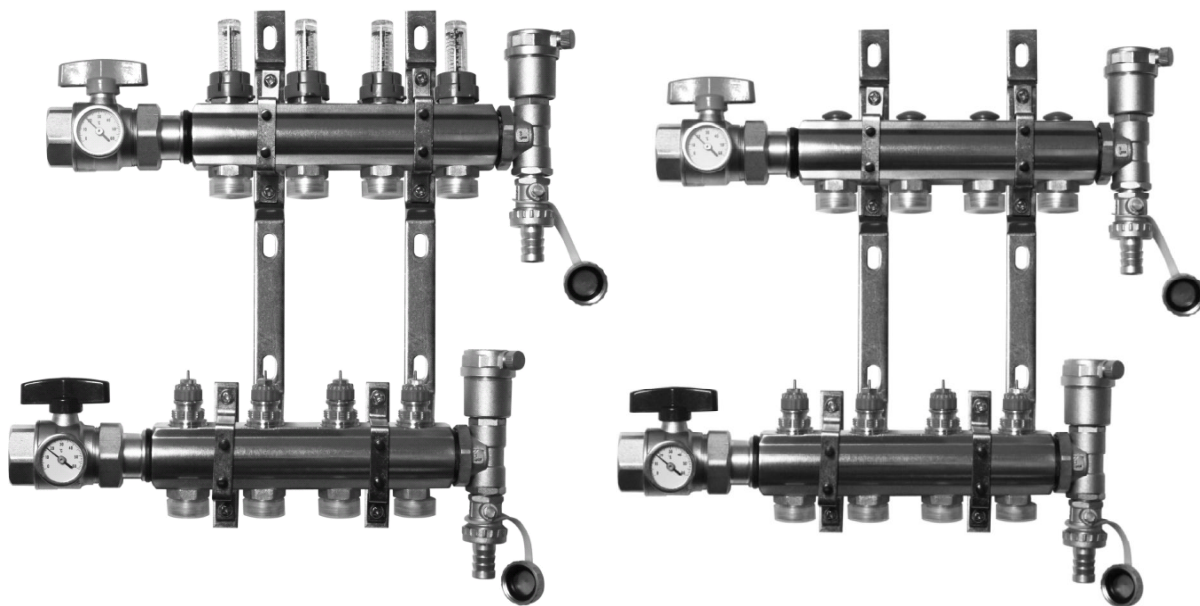




Распределительные коллекторы для систем водяного отопления и теплого водяного пола тип FHF

ПАСПОРТ



Продукция сертифицирована на соответствие требованиям
Технического регламента «О безопасности машин и оборудования»

Содержание «Паспорта» соответствует
техническому описанию производителя

Содержание:

1. Сведения об изделии	3
1.1. Наименование	3
1.2. Изготовитель.....	3
1.3. Продавец.....	3
3. Номенклатура и технические характеристики	4
3.1. Номенклатура	4
3.2. Технические характеристики.....	6
4. Устройство изделия.....	6
5. Правила выбора изделия, монтажа, наладки и эксплуатации.....	10
6. Комплектность	10
7. Меры безопасности	10
8. Транспортировка и хранение	10
9. Утилизация.....	11
10. Приемка и испытания	11
11. Сертификация.....	11
12. Гарантийные обязательства	11
13. Список комплектующих и запасных частей.....	12



1. Сведения об изделии

1.1. Наименование

Коллекторы распределительные для систем теплого водяного пола, тип FHF.

1.2. Изготовитель

Фирма: "Danfoss A/S", DK-6430, Nordborg, Дания.
Завод фирмы-изготовителя:
"Danfoss GmbH, Carl-Legien-Str. 8, DE-63073 Offenbach, Германия;
"Gerodur MPM Kunststoffverarbeitung GmbH & Co KG", Andreas-Schubert-Str. 6, D-01844, Neustadt in Sachsen, Германия;
"Uponor GmbH", Industriestra. 56, 97437, Hassfurt, Германия;
"Andreas Uhlhorn", Stukenbrog 71, 49377, Vechta, Германия;
"Unidek Gefinex GmbH", Carl-Benz-Str. 8, 33803, Steinhagen, Германия;
"Danfoss A/S Heating & Water", 6430, Nordborg, Дания;
"Zhejiang Wins Machinery Co.Ltd", Zhukeng Ind. Zone, Chennan Town, 317505, Wenling City, Китай;
"Danfoss EOOD", Rezbarska street 5, 1510, Sofia, Болгария,
"Danfoss Redan A/S", Omega 7, Soften, 8382 Hinnerup, Дания.

1.3. Продавец

ООО "Данфосс", 143581, Российская Федерация, Московская область, Истринский район, сельское поселение Павло-Слободское, деревня Лешково, д. 217.

2. Назначение изделия

Коллекторы распределительные для систем водяного отопления и теплого водяного пола типа FHF, FHF-F используются для контроля и распределения теплоносителя в системе отопления. Каждая труба отопительной системы водяного отопления или теплого водяного пола подключается к коллектору, что позволяет осуществлять контроль потока теплоносителя индивидуально в каждом циркуляционном кольце. Распределительный коллектор состоит из подающей и обратной гребенок.

Подающая гребенка имеет возможность отключения (перекрытия) каждого отдельного контура системы отопления, опционно оснащается расходомерами. Обратная гребенка оборудуется интегрированными терморегулирующими клапанами с предварительной настройкой пропускной способности. Терморегулирующие клапаны могут быть автоматизированы с помощью термоэлектрических приводов типа TWA; для ограничения расхода теплоносителя на каждый отвод используется предварительная настройка пропускной способности.

Распределительные коллекторы для теплого пола состоят из двух гребенок, каждая из которых имеет от 2 до 12 выходов.

Коллекторы опционно оснащаются переходниками для соединения нескольких гребенок каскадом;

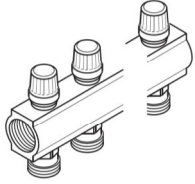
Коллекторы могут быть укомплектованы шаровыми кранами для отключения от системы отопления, а также опционно оснащаются автоматическими или ручными воздушными клапанами типов FHF-EM и FHF-EA, устанавливаемыми в конце коллектора.

3. Номенклатура и технические характеристики

3.1. Номенклатура распределительных коллекторов для систем теплого водяного пола тип FHF.

Таблица 1

	Описание	Тип	Код
	Распределительный коллектор системы водяного отопления или теплого водяного пола конфигурации "2+2"	FHF-2	088U0502
	Распределительный коллектор системы водяного отопления или теплого водяного пола конфигурации "3+3"	FHF-3	088U0503
	Распределительный коллектор системы водяного отопления или теплого водяного пола конфигурации "4+4"	FHF-4	088U0504
	Распределительный коллектор системы водяного отопления или теплого водяного пола конфигурации "5+5"	FHF-5	088U0505
	Распределительный коллектор системы водяного отопления или теплого водяного пола конфигурации "6+6"	FHF-6	088U0506
	Распределительный коллектор системы водяного отопления или теплого водяного пола конфигурации "7+7"	FHF-7	088U0507
	Распределительный коллектор системы водяного отопления или теплого водяного пола конфигурации "8+8"	FHF-8	088U0508
	Распределительный коллектор системы водяного отопления или теплого водяного пола конфигурации "9+9"	FHF-9	088U0509
	Распределительный коллектор системы водяного отопления или теплого водяного пола конфигурации "10+10"	FHF-10	088U05010
	Распределительный коллектор системы водяного отопления или теплого водяного пола конфигурации "11+11"	FHF-11	088U0511
	Распределительный коллектор системы водяного отопления или теплого водяного пола конфигурации "12+12"	FHF-12	088U0512
	Распределительный коллектор системы водяного отопления или теплого водяного пола конфигурации "2+2", с расходомером	FHF-2F	088U0522
	Распределительный коллектор системы водяного отопления или теплого водяного пола конфигурации "3+3", с расходомером	FHF-3F	088U0523
	Распределительный коллектор системы водяного отопления или теплого водяного пола конфигурации "4+4", с расходомером	FHF-4F	088U0524
	Распределительный коллектор системы водяного отопления или теплого водяного пола конфигурации "5+5", с расходомером	FHF-5F	088U0525
	Распределительный коллектор системы водяного отопления или теплого водяного пола конфигурации "6+6", с расходомером	FHF-6F	088U0526
	Распределительный коллектор системы водяного отопления или теплого водяного пола конфигурации "7+7", с расходомером	FHF-7F	088U0527
	Распределительный коллектор системы водяного	FHF-8F	088U0528

	отопления или теплого водяного пола конфигурации "8+8", с расходомером		
	Распределительный коллектор системы водяного отопления или теплого водяного пола конфигурации "9+9", с расходомером	FHF-9F	088U0529
	Распределительный коллектор системы водяного отопления или теплого водяного пола конфигурации "10+10", с расходомером	FHF-10F	088U0530
	Распределительный коллектор системы водяного отопления или теплого водяного пола конфигурации "11+11", с расходомером	FHF-11F	088U0531
	Распределительный коллектор системы водяного отопления или теплого водяного пола конфигурации "12+12", с расходомером	FHF-12F	088U0532

3.2. Технические характеристики распределительных коллекторов для систем теплого водяного пола тип FHF:

Максимальный перепад давления:	0,6 бар
Максимальное рабочее давление:	коллектор без расходомеров 10 бар/ коллектор с расходомерами 6 бар
Максимальное тестовое давление:	коллектор без расходомеров 10 бар/ коллектор с расходомерами 6 бар
Максимальная температура потока:	+90°C
Материал коллектора и аксессуаров:	Латунь, CuZn39Pb3

4. Устройство изделия

Устройство распределительных коллекторов для систем теплого водяного пола тип FHF.

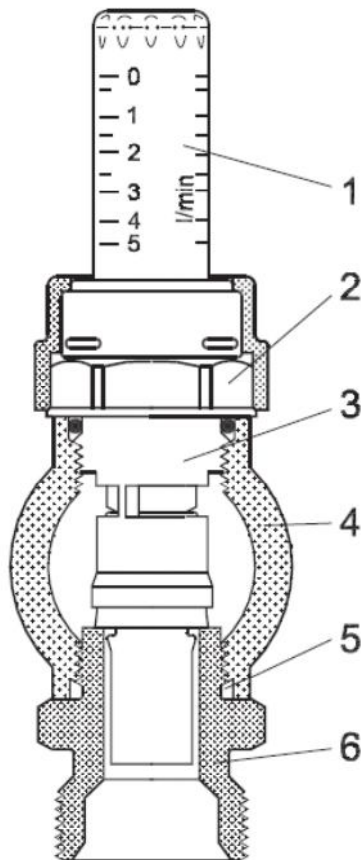


Рис. 1. Устройство подающей гребенки с расходомерами

На Рис. 1 изображены:

1. Смотровое стекло (материал: жаропрочный пластик)
2. Гайка расходомера (Латунь, CuZn39Pb3)
3. Вкладыш расходомера (Латунь, CuZn39Pb3)
4. Корпус коллектора (Латунь, CuZn39Pb3)
5. Прокладка (EPDM)
6. Отвод под компрессионный фитинг(Латунь, CuZn39Pb3)

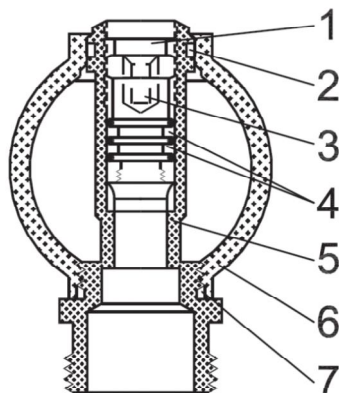


Рис. 2. Устройство подающей гребенки без расходомеров

На Рис. 2 изображены:

1. Стопорная шайба (Латунь, CuZn39Pb3)
2. Прокладка (EPDM)
3. Шток клапана (Латунь, CuZn39Pb3)
4. Прокладка (EPDM)
5. Трубка клапана (Латунь, CuZn39Pb3)
6. Корпус подающего коллектора (Латунь, CuZn39Pb3)
7. Прокладка (EPDM)

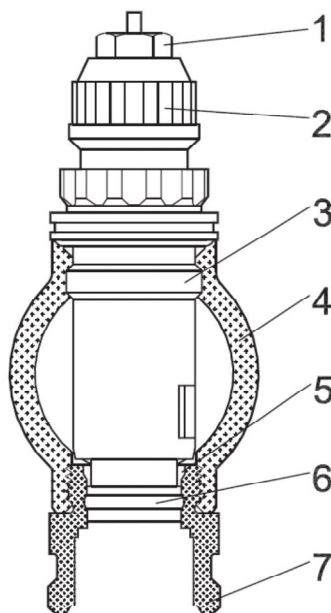


Рис. 3. Устройство обратной гребенки

На Рис. 3 изображены:

1. Сальниковое уплотнение
2. Кольцо предварительной настройки (PBT)
3. Корпус клапана (Латунь, CuZn39Pb3)
4. Корпус обратного коллектора (Латунь, CuZn39Pb3)
5. K_v вставка (Латунь, CuZn39Pb3)
6. Прокладка (EPDM)
7. Отвод под компрессионный фитинг (Латунь, CuZn39Pb3)

Габаритные размеры коллекторов FHF-F и FHF

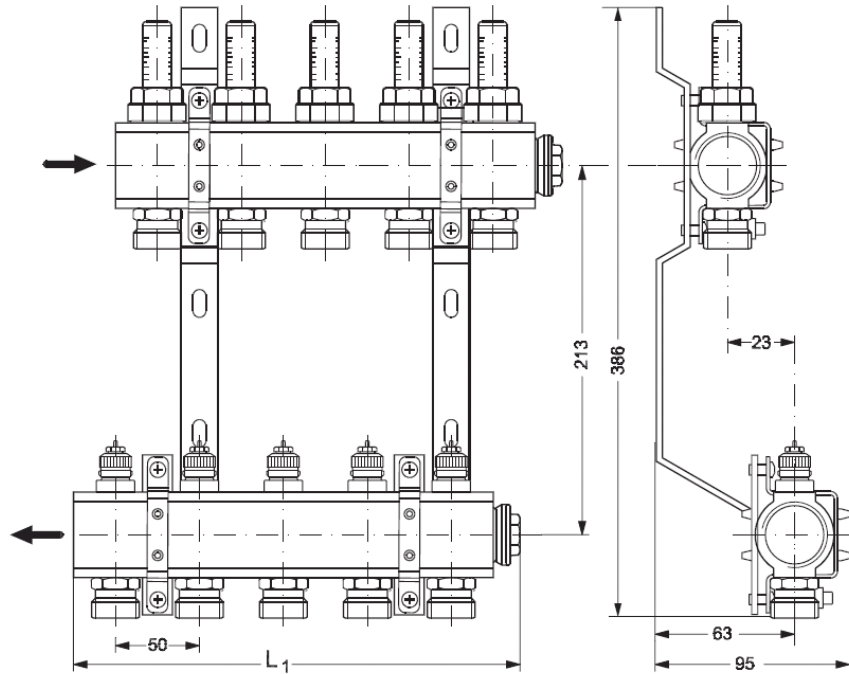


Рис. 4. Распределительный коллектор системы водяного теплого пола типа FHF-F с расходомерами.

Таблица 2

Исполнение	2+2	3+3	4+4	5+5	6+6	7+7	8+8	9+9	10+10	11+11	12+12
L1 (мм)	111	161	211	261	311	361	411	461	511	561	611

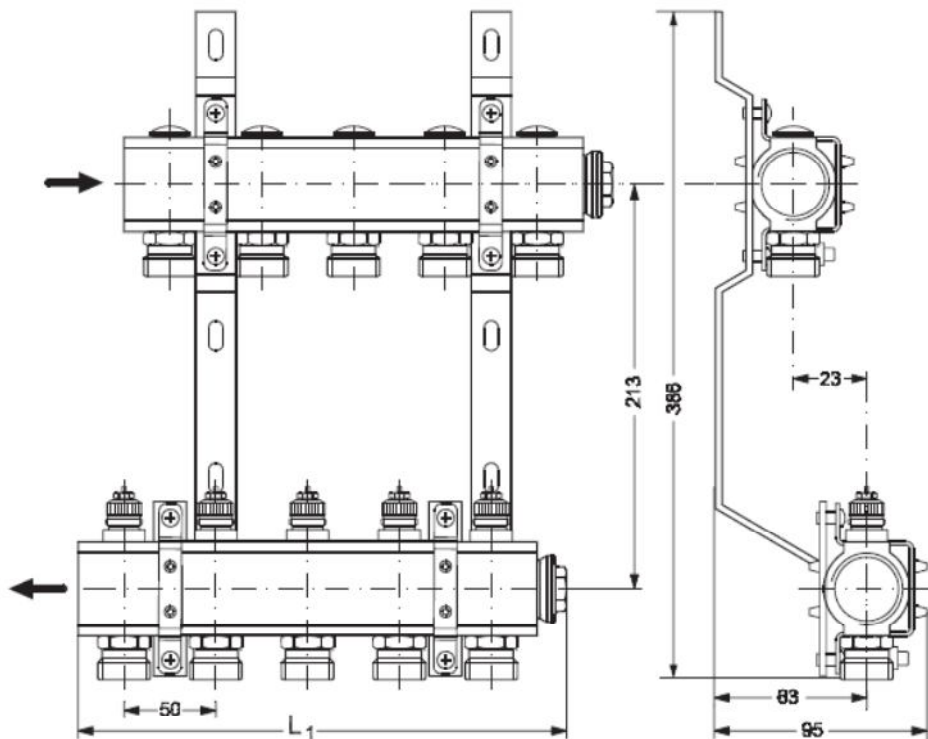


Рис. 5. Распределительный коллектор системы водяного теплого пола типа FHF без расходомеров.

Таблица 3

Исполнение	2+2	3+3	4+4	5+5	6+6	7+7	8+8	9+9	10+10	11+11	12+12
L1 (мм)	111	161	211	261	311	361	411	461	511	561	611

Размеры воздушных клапанов (опции) типов FHF-EA и FHF-EM и шарового крана (опция) типа FHF-BV:

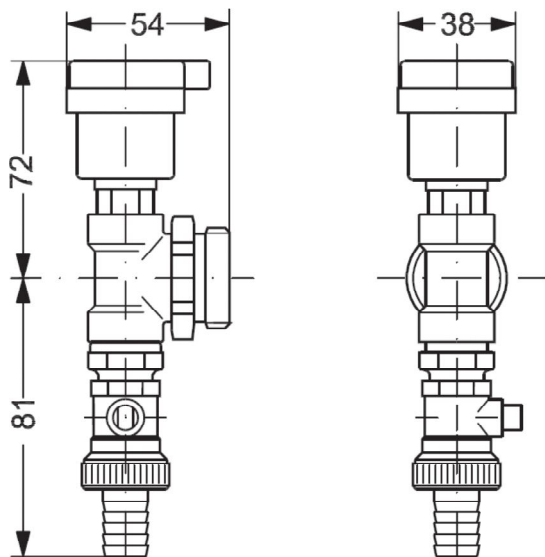


Рис. 6. Воздушный клапан автоматический типа FHF-EA.

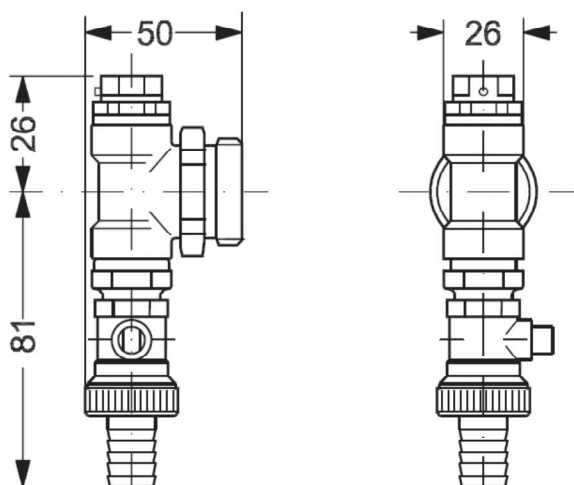


Рис. 7. Воздушный клапан ручной типа FHF-EM.

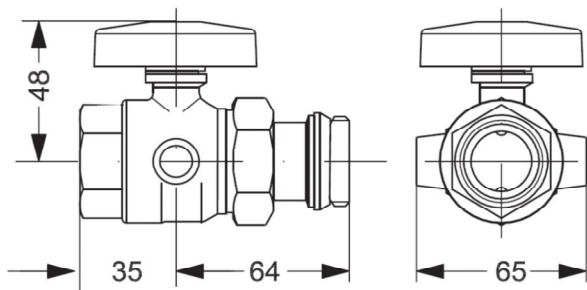


Рис. 8. Кран шаровой типа FHF-BV с отверстием для подключения термометра.

Принципиальная схем применения распределительных коллекторов системы водяного теплого пола:

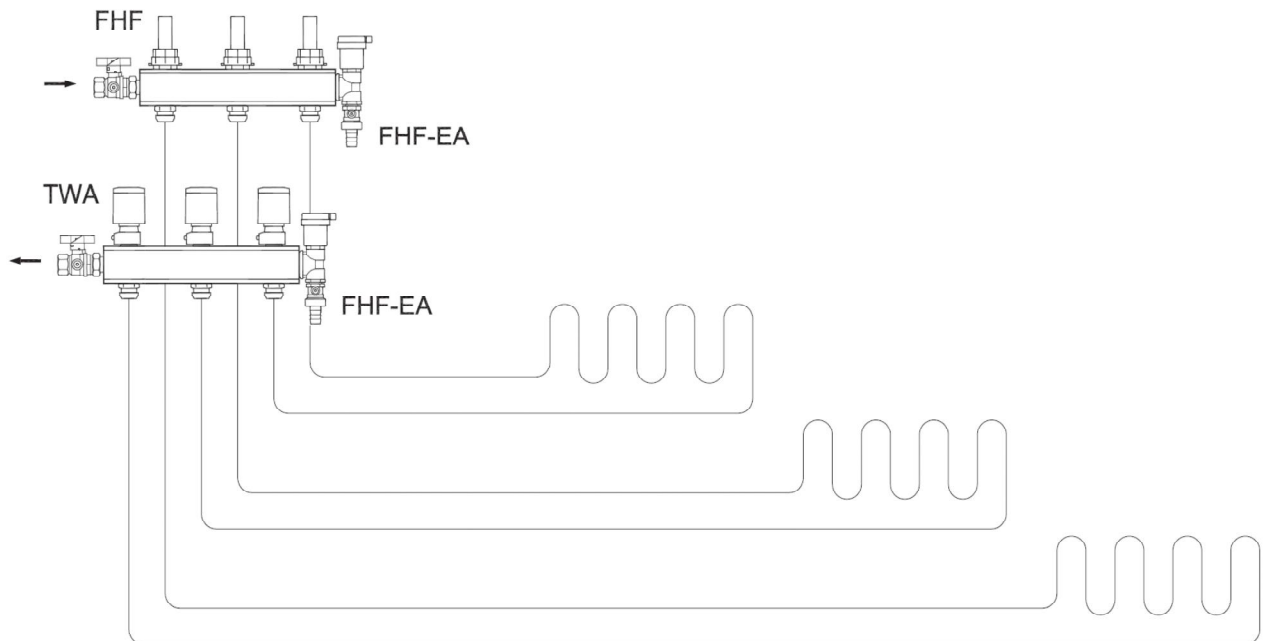


Рис. 9. Типовая схема применения распределительных коллекторов

5. Правила выбора изделия, монтажа, наладки и эксплуатации

Выбор изделия должен осуществляться только уполномоченными (сертифицированными) инженерами в соответствии с местными нормами и правилами.

Монтаж и настройка изделия - см. инструкцию по установке.

6. Комплектность

В комплект поставки моделей входит:

1. Подающая гребенка
2. Обратная гребенка
3. Паспорт
4. Инструкция по установке

7. Меры безопасности

К обслуживанию коллекторов распределительных для систем теплого водяного пола типа FHF допускается персонал, изучивший его устройство и правила техники безопасности.

См. инструкцию по установке.

8. Транспортировка и хранение

При транспортировке, погрузке и выгрузке оборудование должно быть защищено от механических повреждений и атмосферных осадков.



9. Утилизация

Утилизация изделия производится в соответствии с установленным на предприятии порядком (переплавка, захоронение, перепродажа), составленным в соответствии с Законами РФ №96-ФЗ “Об охране атмосферного воздуха”, №89-ФЗ “Об отходах производства и потребления”, №52-ФЗ “О санитарно-эпидемиологическом благополучии населения”, а также другими российскими и региональными нормами, актами, правилами, распоряжениями и пр., принятыми во исполнение указанных законов.

10. Приемка и испытания

Продукция, указанная в данном паспорте, изготовлена, испытана и принята в соответствии с действующей технической документацией фирмы-изготовителя.

11. Сертификация

Продукция сертифицирована на соответствие требованиям технического регламента «О безопасности машин и оборудования». Имеется сертификат соответствия № С-CN.АИ30.А.01110.

12. Гарантийные обязательства

Изготовитель/поставщик гарантирует соответствие коллекторы распределительных для систем теплого водяного пола типа FHF техническим требованиям при соблюдении потребителем условий транспортировки, хранения и эксплуатации.

Гарантийный срок эксплуатации и хранения составляет - 12 месяца с даты продажи, указанной в транспортных документах, или 18 месяцев с даты производства.

Срок службы коллектора для системы водяного теплого пола типа FHF при соблюдении паспорта/инструкции по эксплуатации и проведении необходимых сервисных работ – 10 лет со дня передачи продукции потребителю.

13. Список комплектующих и запасных частей

Фирма: "Danfoss A/S", DK-6430, Nordborg, Дания.

Завод фирмы-изготовителя:

"Danfoss GmbH, Carl-Legien-Str. 8, DE-63073 Offenbach, Германия;

"Gerodur MPM Kunststoffverarbeitung GmbH & Co KG", Andreas-Schubert-Str. 6, D-01844, Neustadt in Sachsen, Германия;

"Uponor GmbH", Industriestra. 56, 97437, Hassfurt, Германия;

"Andreas Uhlhorn", Stukenbrog 71, 49377, Vechta, Германия;

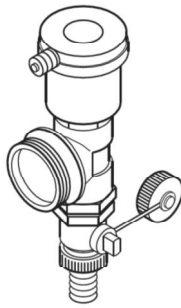
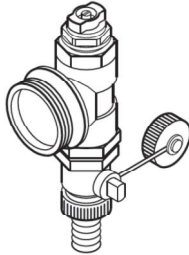
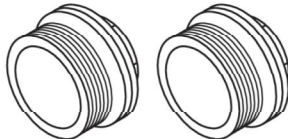
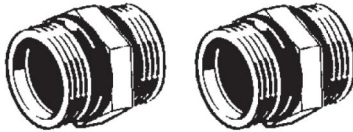
"Unidek Gefinex GmbH", Carl-Benz-Str. 8, 33803, Steinhagen, Германия;

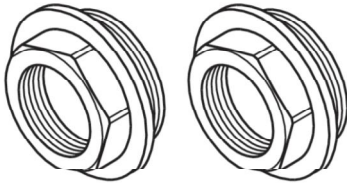
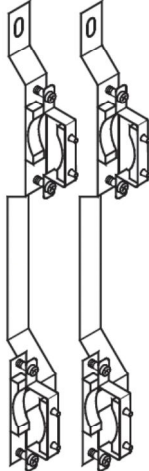
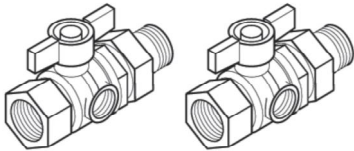

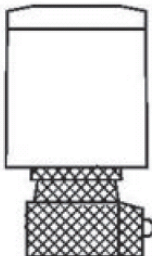
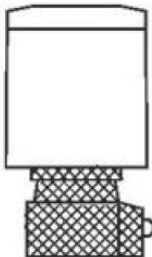
"Danfoss A/S Heating & Water", 6430, Nordborg, Дания;

"Zhejiang Wins Machinery Co.Ltd", Zhukeng Ind. Zone, Chennan Town, 317505, Wenling City, Китай;

"Danfoss EOOD", Rezbarska street 5, 1510, Sofia, Болгария.

Приложение 1

Название	Код для заказа	Фото	Описание
FHF-EA - автоматический воздухоотводчик с продувочным клапаном концевой секции распределительного коллектора.	088U0580		Назначение: для вывода воздуха из системы
FHF-EM - ручной воздухоотводчик с продувочным клапаном концевой секции распределительного коллектора.	088U0581		Назначение: для вывода воздуха из системы
FHF-E комплект заглушек (состоит из 2 заглушек)	088U0582		Назначение: для прикрепления к коллектору вместо воздушного клапана
FHF-R комплект переходников (состоит из 2 переходников)	088U0583		Назначение: для соединения нескольких коллекторов в каскад

<p>FHF-R комплект переходников с 1" – 3/4" (состоит из 2 переходников)</p>	<p>088U0584</p>		<p>Назначение: для соединения коллектора с трубой 3/4"</p>
<p>Кронштейн крепления типа FHF-MB (состоит из 2 скоб)</p>	<p>088U0585</p>		<p>Назначение: для крепления коллектора к стене</p>
<p>FHF-BV комплект шаровых кранов O 1" (состоит из двух кранов)</p>	<p>088U0586</p>		<p>Назначение: для отключения системы напольного отопления</p>
<p>FHF-T термометр</p>	<p>088U0029</p>		<p>Назначение: для измерения температуры обратной или подающей линии. (диапазон измерений 0-60°C). Механический. Вкручивается в шаровый кран.</p>
<p>TWA-A привод термоэлектрический, 24 В, нормально закрытый</p>	<p>088H3110</p>		<p>Назначение: электронная регулировка потока теплоносителя</p>
<p>TWA-A привод термоэлектрический, 230 В, нормально закрытый</p>	<p>088H3112</p>		<p>Назначение: электронная регулировка потока теплоносителя</p>

<p>TWA-A привод термоэлектрический, 24 В, нормально закрытый, с концевым выключателем</p>	<p>088H3114</p>		<p>Назначение: электронная регулировка потока теплоносителя</p>
<p>Компрессионные фитинги для труб из сшитого полиэтилена:</p>			<p>Назначение: соединения труб системы водяного отопления и отопления теплым водяным полом с распределительным коллектором. Выполнены в соответствии с ISO 15875. Параметры: Максимальное рабочее давление 6 бар. Тестовое давление 10 бар. Максимальная температура 95°C. Трубная резьба G3/4".</p>
12x2 мм	013G4152		
13x2 мм	013G4153		
14x2 мм	013G4154		
15x2,5 мм	013G4155		
16x1,5 мм	013G4157		
16x2 мм	013G4156		
16x2,2 мм	013G4163		
17x2 мм	013G4162		
18x2 мм	013G4158		
18x2,5 мм	013G4159		
20x2 мм	013G4160		
20x2,25 мм	013G4093		
20x2,5 мм	013G4161		
<p>Компрессионные фитинги трубы для металлопластиковых труб:</p>			<p>Назначение: соединения труб системы водяного отопления и отопления теплым водяным полом с распределительным коллектором. Параметры: Максимальное рабочее давление 6 бар. Тестовое давление 10 бар. Максимальная температура 95°C. Трубная резьба G3/4".</p>
12x2 мм	013G4182		
14x2 мм	013G4184		
15x2,5 мм	013G4185		
16x2 мм	013G4186		
16x2,25 мм	013G4187		
18x2 мм	013G4188		
20x2 мм	013G4190		
20x2,25 мм	013G4193		
20x2,5 мм	013G4191		
<p>Компрессионные фитинги для стальных или медных труб:</p>			<p>Назначение: соединения труб системы отопления и отопления теплым водяным полом с распределительным коллектором. Параметры: Максимальное рабочее давление 6 бар. Тестовое давление 10 бар. Максимальная температура 120°C. Трубная резьба G3/4".</p>
10 мм	013G4120		
12 мм	013G4122		
14 мм	013G4124		
15 мм	013G4125		
16 мм	013G4126		
18 мм	013G4128		

Danfoss