

Руководство по эксплуатации

Ввод в эксплуатацию преобразователя частоты **VACON® 20**



Данное руководство не заменяет собой полную инструкцию по эксплуатации, руководство пользователя, краткое руководство пользователя и инструкцию по технике безопасности Vacon.

Дата составления 18.05.2016 г. Настоящая публикация содержит сведения, являющиеся собственностью компании Danfoss. Хотя компания Danfoss испытала и проверила информацию, содержащуюся в настоящем руководстве, компания не дает гарантии и не делает заявления, ни явно, ни неявно, в отношении этой документации, в том числе о ее качестве, эксплуатационных характеристиках.

Ни при каких обстоятельствах компания Danfoss не несет ответственности за прямые, косвенные, фактические или побочные убытки, понесенные вследствие использования или ненадлежащего использования информации, содержащейся в настоящем руководстве. В частности, компания Danfoss не несет ответственности ни за какие расходы, включая, но не ограничиваясь этим, расходы, понесенные в результате потери прибыли или дохода, неправильного выбора, утраты или повреждения оборудования, потери компьютерных программ и данных, расходы на замену указанных или иных элементов третьими лицами.

Компания Danfoss сохраняет за собой право пересматривать настоящую публикацию в любое время и вносить изменения в ее содержание без предварительного уведомления или каких-либо обязательств уведомления прежних или настоящих пользователей о таких исправлениях или изменениях.

ВВОД В ЭКСПЛУАТАЦИЮ ПРЕОБРАЗОВАТЕЛЯ ЧАСТОТЫ VACON® 20

Данное краткое руководство содержит инструкции, позволяющие быстро выполнить установку и настройку преобразователя частоты VACON® 20.

Перед вводом привода в эксплуатацию загрузите и прочитайте полное «Руководство пользователя VACON® 20» на сайте в разделе «Поиск технической документации».

1. ТЕХНИКА БЕЗОПАСНОСТИ



К ВЫПОЛНЕНИЮ ЭЛЕКТРИЧЕСКОГО МОНТАЖА ДОПУСКАЕТСЯ ТОЛЬКО КВАЛИФИЦИРОВАННЫЙ ЭЛЕКТРИК!

Внимательно прочитайте эти предупреждения:



Если преобразователь VACON® 20 подключен к сети электропитания, то элементы блока питания преобразователя частоты находятся под напряжением. Контакт с этим напряжением крайне опасен и может привести к смерти или серьезной травме.



Если преобразователь VACON® 20 подключен к сети, то клеммы двигателя U, V, W (T1, T2, T3) и клеммы -/+ тормозного резистора, который может быть подключен, находятся под напряжением, даже если двигатель не вращается.



Клеммы входов/выходов сигналов управления изолированы от напряжения сети. Однако на выходных клеммах реле может присутствовать опасное напряжение управления, даже когда преобразователь VACON® 20 отключен от сети.



Ток утечки на землю преобразователя частоты VACON® 20 превышает 3,5 мА переменного тока. В соответствии с Правилами устройства электроустановок (ПУЭ) должно быть обеспечено надежное соединение с защитным заземлением.



Если преобразователь частоты используется в составе электроустановки, то производитель установки обязан снабдить ее выключателем электропитания (в соответствии со стандартом ГОСТ Р МЭК 60204–1).



Если VACON® 20 отключается от сети при работающем двигателе, он остается под напряжением, если двигатель вращается за счет энергии процесса. В этом случае двигатель работает в качестве генератора, подавая энергию на преобразователь частоты.



После отключения преобразователя частоты от сети дождитесь остановки вентилятора и выключения сегментов дисплея или светодиодов состояния на передней панели. Подождите не менее 5 минут, прежде чем выполнять какие-либо работы с соединениями преобразователя VACON® 20.



Если функция автоматического сброса активирована, двигатель после отказа может запуститься автоматически.

2. МОНТАЖ

2.1 Механический монтаж

Для преобразователя Vacon 20 предусмотрено два способа настенного монтажа. Для MI1 — MI3: на винты или на DIN-рейку. Для MI4 — MI5: на винты или на фланец.

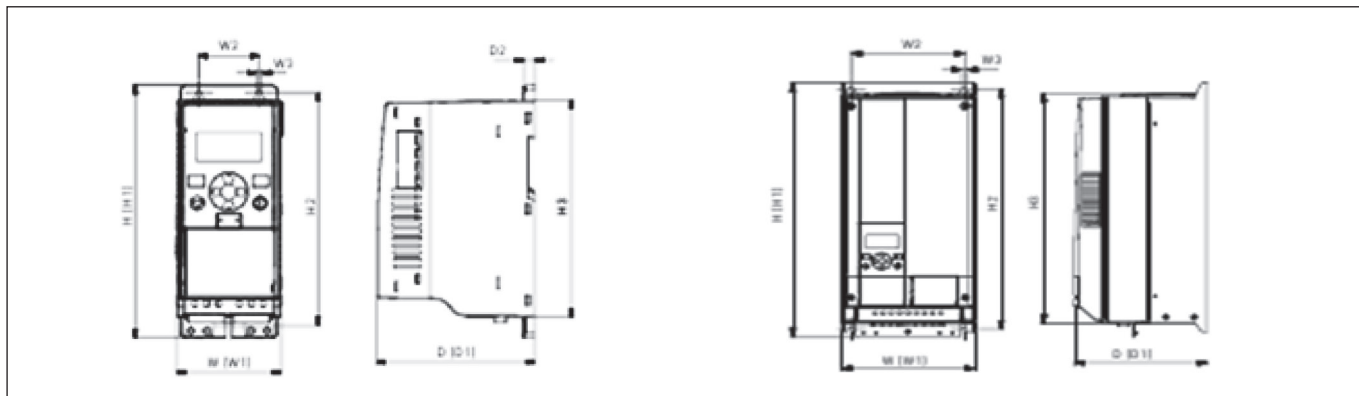


Рисунок 1. Размеры преобразователя VACON® 20, MI1 — MI3 и VACON® 20, MI4 — MI5

Таблица 1. Размеры (мм) и вес (кг) преобразователя VACON® 20

Тип корпуса	H1	H2	H3	W1	W2	W3	D1	D2	W	H	D	Вес (кг.) Без упаковки
MI1	160,1	147	137,3	65,5	37,8	4,5	98,5	7	66	160	98	0,5
MI2	195	183	170	90	62,5	5,5	101,5	7	90	195	102	0,7
MI3	254,3	244	229,3	100	75	5,5	108,5	7	100	254,3	109	1
MI4	370	350,5	336,5	165	140	7	165	—	165	370	165	8
MI5	414	398	383	165	140	7	202	—	165	414	202	10

Во всех приводах VACON® 20 используется принудительное воздушное охлаждение. Для того чтобы обеспечить приемлемую циркуляцию воздуха и охлаждение, необходимо оставить достаточное свободное место вокруг преобразователя частоты. В таблице 2 приведены необходимые размеры свободного пространства:

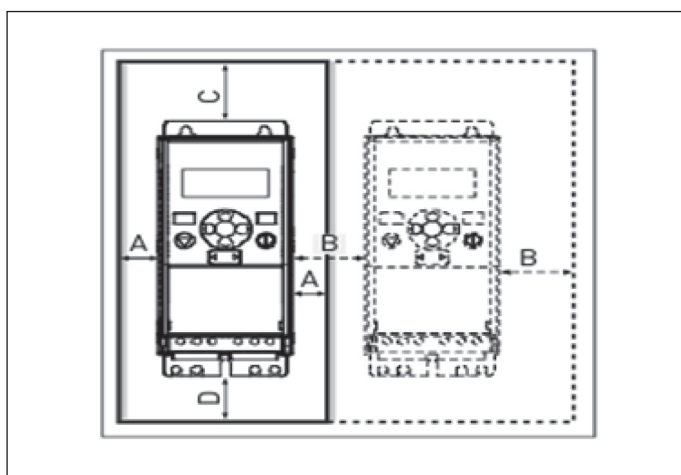


Рисунок 2. Пространство для монтажа VACON® 20

A = свободное пространство по бокам частоты преобразователь (см. также B)

B = расстояние от одного частотного преобразователя до другого или расстояние до стены шкафа

C = свободное пространство над преобразователем частоты

D = свободное пространство под преобразователем частоты

Таблица 2. Размеры свободного пространства для охлаждения

Тип	Минимальное расстояние (мм)			
	A	B	C	D
MI1	20	20	100	50
MI2	20	20	100	50
MI3	20	20	100	50
MI4	20	20	100	100
MI5	20	20	120	100



ВНИМАНИЕ! Установка приводов MI1—MI5 вплотную друг к другу допускается только при рабочей температуре окружающего воздуха не более + 40 °С. Для MI4—MI5 плотная установка приводов рядом не допускается.

2.2 Электрические подключения

2.2.1 Длина зачистки концов кабеля двигателя и сетевого кабеля

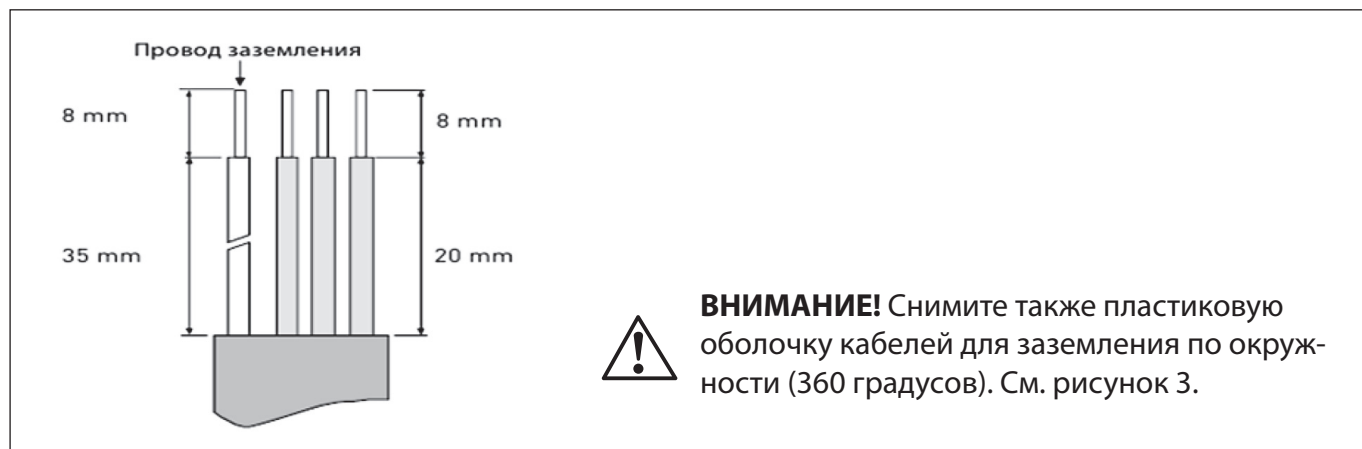


Рисунок 3. Зачистка кабеля

2.2.2 Подключение заземления (PE)

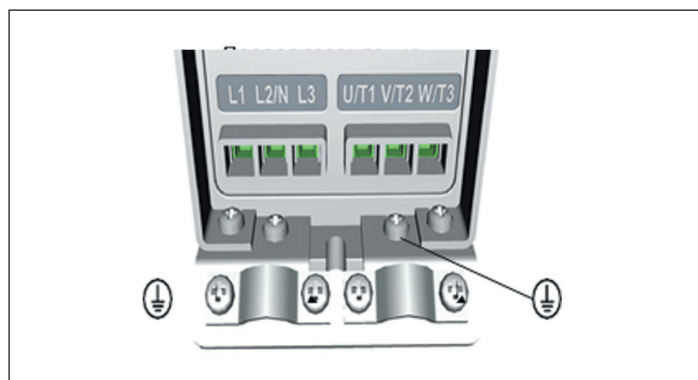


Рисунок 4. Присоединение заземления (PE) к клемме защитного заземления VACON® 20

2.2.3 Монтаж силовых кабелей



ВНИМАНИЕ! Момент затяжки зажимов силовых кабелей 0,5–0,6 Нм.

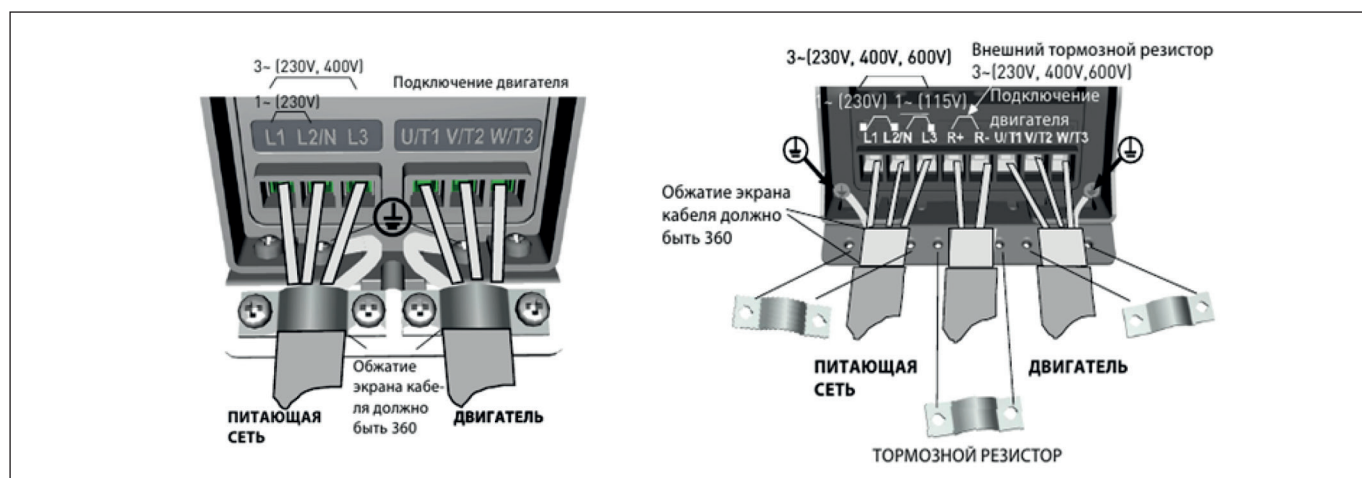


Рисунок 4. Подключение силовых кабелей преобразователя VACON® 20 MI1-MI3

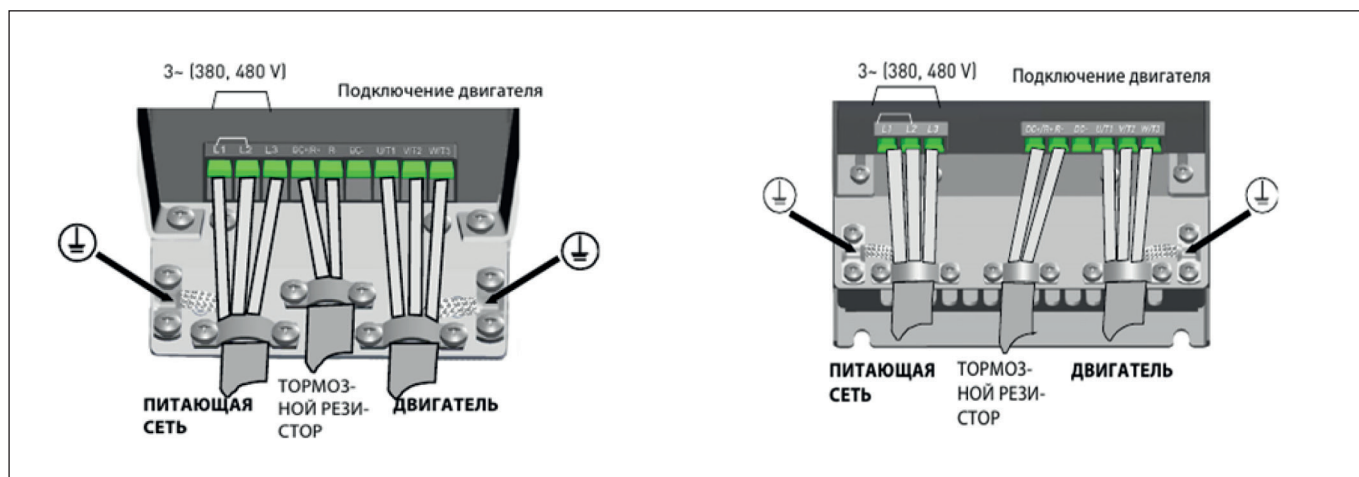


Рисунок 5. Подключение силовых кабелей преобразователя VACON® 20 MI4 и MI5

2.2.4 Монтаж кабелей управления



Внимание! Момент затяжки зажимов кабелей управления 0,4 Nm.

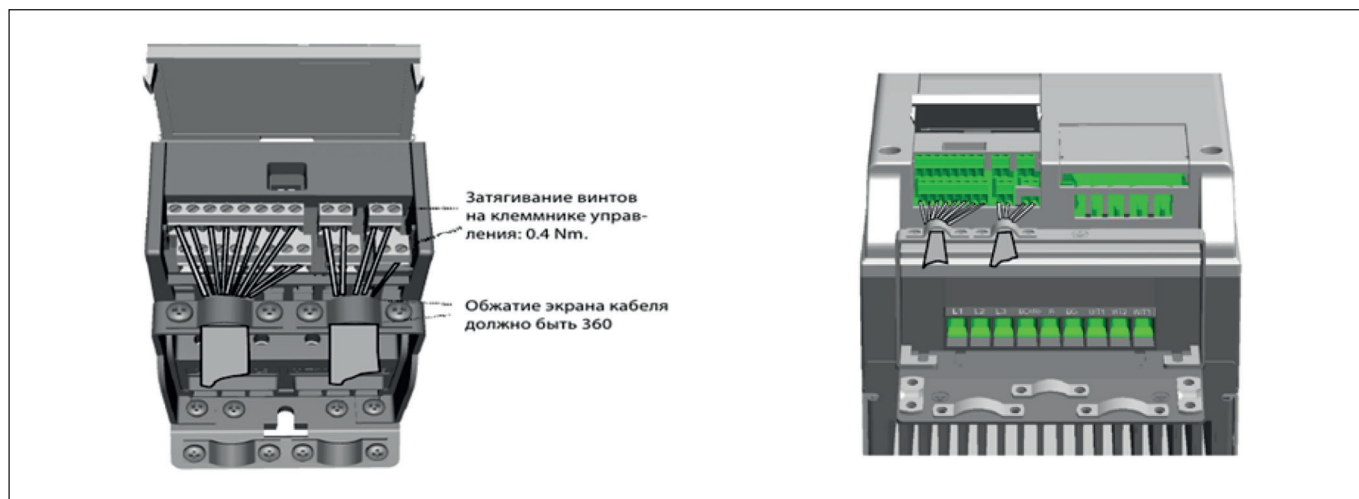


Рисунок 6. Подключение кабелей управления VACON® 20 корпуса MI1-MI3 и корпуса MI4- MI5

2.2.5 Технические характеристики кабелей и предохранителей

Таблица 3. Сечения кабелей и данные предохранителей для VACON® 20, 1ф, 208–240 В

Типо-размер	Тип	Предохранитель [А] 1 фаза 208–240В	Силовой кабель Cu [мм ²]	Кабель двигателя Cu [мм ²]	Сечение кабеля (мин/макс)			
					Силовой кабель [мм ²]	Клемма заземления [мм ²]	Клемма управления [мм ²]	Клемма реле [мм ²]
MI1	0001-0003	10	2*1.5+1.5	3*1.5+1.5	1.5-4	1.5-4	0.5-1.5	0.5-1.5
MI2	0004-0007	20	2*2.5+2.5	3*1.5+1.5	1.5-4	1.5-4	0.5-1.5	0.5-1.5
MI3	0009	32	2*6+6	3*1.5+1.5	1.5-6	1.5-6	0.5-1.5	0.5-1.5

Таблица 4. Сечения кабелей и данные предохранителей для VACON® 20, 3ф, 380–480 В

Типо-размер	Тип	Предохранитель [А] 1 фаза 208–240В	Силовой кабель Cu [мм ²]	Кабель двигателя Cu [мм ²]	Сечение кабеля (мин/макс)			
					Силовой кабель [мм ²]	Клемма заземления [мм ²]	Клемма управления [мм ²]	Клемма реле [мм ²]
MI1	0001-0003	6	3*1,5+1,5	3*1,5+1,5	1,5-4	1,5-4	0,5-1,5	0,5-1,5
MI2	0004-0006	10	3*1,5+1,5	3*1,5+1,5	1,5-4	1,5-4	0,5-1,5	0,5-1,5
MI3	0008-0012	20	3*2,5+2,5	3*2,5+2,5	1,5-6	1,5-6	0,5-1,5	0,5-1,5
MI4	0016-0023	25	3*6+6	3*6+6	1-10 медь	1-10	0,5-1,5	0,5-1,5
MI5	0031-0038	40	3*10+10	3*10+10	2,5-50 Медь/ алюминий	2,5-35	0,5-1,5	0,5-1,5

2.2.6 Технические характеристики VACON® 20

Таблица 5. Напряжение питание 208–240 В

Напряжение питания 208–240 В, 50/60 Гц, 1~ фаза.							
Тип	Номинальная нагрузочная способность		Мощность на валу двигателя		Номин. Входной ток [А]	Механич. размер	Вес (кг)
	100% Постоянный ток, In [А]	150% Перегрузочный ток, [А]	P [л.с.]	P [кВт]			
0001	1.7	2.6	0.33	0.25	4.2	MI1	0.55
0002	2.4	3.6	0.5	0.37	5.7	MI1	0.55
0003	2.8	4.2	0.75	0.55	6.6	MI1	0.55
0004	3.7	5.6	1	0.75	8.3	MI2	0.7
0005	4.8	7.2	1.5	1.1	11.2	MI2	0.7
0007	7	10.5	2	1.5	14.1	MI2	0.7
0009*	9.6	14.4	3	2.2	22.1	MI3	0.99

Таблица 6. Напряжение питание 380–480 В

Напряжение питания 380-480 В, 50/60 Гц, 3~ фазы							
Тип	Номинальная нагрузочная способность		Мощность на валу двигателя		Номин. Входной ток [А]	Механич. размер	Вес (кг)
	100% Постоянный ток, In [А]	150% Перегрузочный ток, [А]	P [л.с.]	P [кВт]			
0001	1.3	2	0.5	0.37	2.2	MI1	0.55
0002	1.9	2.9	0.75	0.55	2.8	MI1	0.55
0003	2.4	3.6	1	0.75	3.2	MI1	0.55
0004	3.3	5	1.5	1.1	4	MI2	0.7
0005	4.3	6.5	2	1.5	5.6	MI2	0.7
0006	5.6	8.4	3	2.2	7.3	MI2	0.7
0008	7.6	11.4	4	3	9.6	MI3	0,99
0009	9	13.5	5	4	11.5	MI3	0.99
0012	12	18	7.5	5.5	14,9	MI3	0.99
0016	16	24	10	7.5	17.1	MI4	9
0023	23	34.5	15	11	25.5	MI4	9
0031	31	46.5	20	15	33	MI5	11
0038	38	57	25	18.5	41.7	MI5	11

2.2.7 Клеммы ввода/вывода

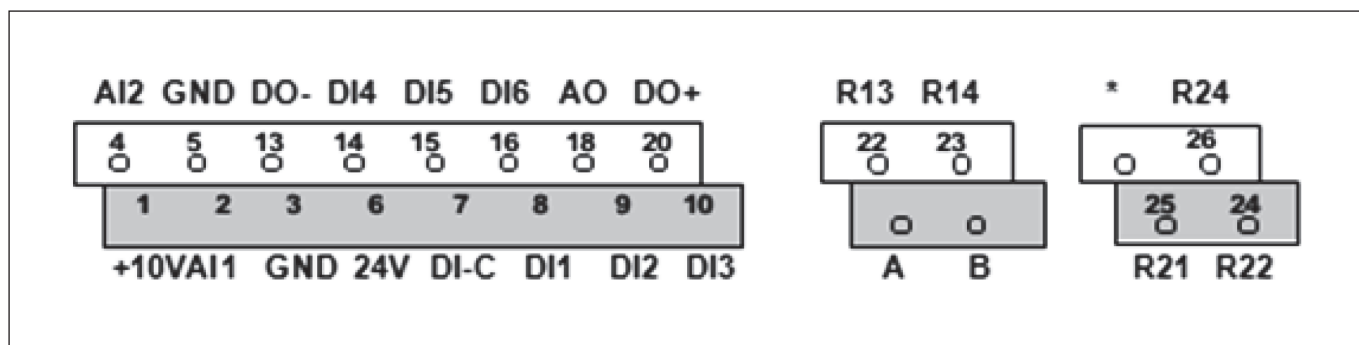


Рисунок 7. Клеммы ввода/вывод

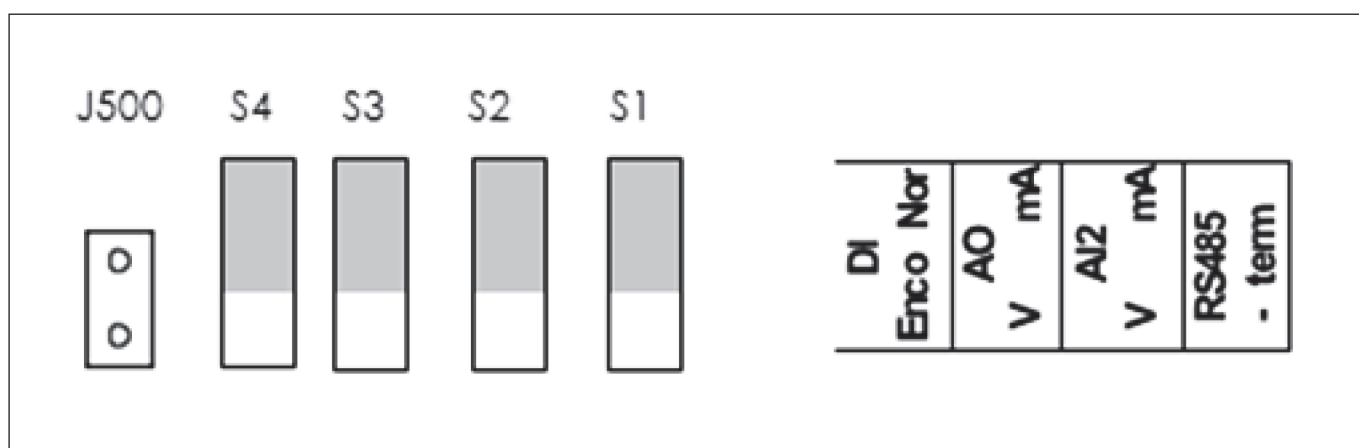


Рисунок 8. Клеммы ввода/вывод

3. СИГНАЛЫ НА КЛЕМАХ УПРАВЛЯЮЩИХ ВХОДОВ/ВЫХОДОВ

Таблица 7. Стандартная конфигурация I/O и подключение VACON® 20

Клемма	Сигнал	Заводская установка	Описание	
1	+10Vref	—	Максимальная нагрузка 10 мА	
2	AI1	Опорная частота ^{P)}	0 ... 10 В, Ri=250 кОм (мин)	
3	GND	—	—	
6	24 Vout	—	±20%, макс. нагрузка 50 мА	
7	DI_C	—	Общая клемма дискретных входов для DI1-DI6	
8	DI1	Пуск вперед ^{P)}	Положительный: Логика1: 18 ... 30 В Логика0: 0 ... 5 В Отрицательный: Логика1: 0 ... 10 В Логика0: 18 ... 30 В Ri=10 кОм (плавающий)	
9	DI2	Пуск назад ^{P)}		
10	DI3	Сброс отказа ^{P)}		
A	A	RS485, сигнал A	Связь FB	Отрицательный
B	B	RS485, сигнал B	Связь FB	Положительный
4	AI2	Аналоговый вход 2	Действ. величина ПИД-регулятора и опорная частота ^{P)}	По умолчанию: 0(4) ... 20 мА, Ri ≤ 250 Ом Другие: 0 ... 10 В, Ri = 250 Ом Выбор с помощью микропереключателя
5	GND	—	—	
13	DO	—	Общая клемма дискретных выходов	
14	DI4	Предустановленная скорость V0 ^{P)}	Как DI1	
15	DI5	Предустановленная скорость V1 ^{P)}	Как DI1 Другик: Вход А кодового датчика (частота до 10 кГц) Выбор с помощью микропереключателя	
16	DI6	Внешний отказ ^{P)}	Как DI1 Другик: Вход В кодового датчика (частота до 10 кГц) вход последовательности импульсов (частота до 5 кГц)	
18	AO	Выходная частота ^{P)}	0-10 В, RL ≥ 1 кОм 0(4) ... 20 мА, RL ≤ 250 Ом выбор последовательности импульсов (частота до 5 кГц)	
20	DO	Активный=ГОТОВ ^{P)}	Открытый коллектор, макс. нагрузка 35 В/50 мА	

(p)=программируемая функция, см. полное «Руководство пользователя VACON® 20».

Таблица 8. Заводская конфигурация и соединения входов/выходов

Клемма		Сигнал	Заводская установка	Описание
22	RO 1 NO		Активный = ВРАЩЕНИЕ ^{Р)}	Коммутируемая нагрузка: 250 В~ /3 А, 24 В=3А
23	RO 1 CM			
24	RO 2 NC		Активный = ОТКАЗ ^{Р)}	Коммутируемая нагрузка: 250 В~ /3 А, 24 В=3А
25	RO 2 CM			
26	RO 2 NO			

4. ЗАКАЗНЫЕ КОДЫ VACON® 20

Таблица 9. Однофазный преобразователь частоты для трёхфазного двигателя: вход 1*220В, выход 3*220В

IP20	Номинал Выходной ток	Мощность На валу двигателя	Заказной код без ЭМС	Типовой код без ЭМС	Заказной код с ЭМС	Типовой код с ЭМС
VACON0020-1L-0001-2	1,7	0.25	134X3568	VACON0020-1L-0001-2+DLRU+LLRU	134X3582	VACON0020-1L-0001-2+EMC2+QPES+DLRU+LLRU
VACON0020-1L-0002-2	2,4	0.37	134X3569	VACON0020-1L-0002-2+DLRU+LLRU	134X3583	VACON0020-1L-0002-2+EMC2+QPES+DLRU+LLRU
VACON0020-1L-0003-2	2,8	0.55	134X3570	VACON0020-1L-0003-2+DLRU+LLRU	134X3584	VACON0020-1L-0003-2+EMC2+QPES+DLRU+LLRU
VACON0020-1L-0004-2	3,7	0.75	134X3571	VACON0020-1L-0004-2+DLRU+LLRU	134X3585	VACON0020-1L-0004-2+EMC2+QPES+DLRU+LLRU
VACON0020-1L-0005-2	4,8	1.1	134X3572	VACON0020-1L-0005-2+DLRU+LLRU	134X3586	VACON0020-1L-0005-2+EMC2+QPES+DLRU+LLRU
VACON0020-1L-0007-2	7	1.5	134X3573	VACON0020-1L-0007-2+DLRU+LLRU	134X3587	VACON0020-1L-0007-2+EMC2+QPES+DLRU+LLRU
VACON0020-1L-0009-2	9,6	2.2	134X3574	VACON0020-1L-0009-2+DLRU+LLRU	134X3588	VACON0020-1L-0009-2+EMC2+QPES+DLRU+LLRU

Таблица 10. Трёхфазный преобразователь частоты: вход 3*380В, выход 3*380В или 3*220В

IP20	Номинал Выходной ток	Мощность На валу двигателя	Заказной код без ЭМС	Типовой код без ЭМС	Заказной код с ЭМС	Типовой код с ЭМС
VACON0020-3L-0001-4	1.3	0.37	134X3575	VACON0020-3L-0001-4+DLRU+LLRU	134X3286	VACON0020-3L-0001-4+EMC2+QPES+DLRU+LLRU
VACON0020-3L-0002-4	1.9	0.55	134X3576	VACON0020-3L-0002-4+DLRU+LLRU	134X2906	VACON0020-3L-0002-4+EMC2+QPES+DLRU+LLRU
VACON0020-3L-0003-4	2.4	0.75	134X3577	VACON0020-3L-0003-4+DLRU+LLRU	134X2907	VACON0020-3L-0003-4+EMC2+QPES+DLRU+LLRU
VACON0020-3L-0004-4	3.3	1.1	134X3578	VACON0020-3L-0004-4+DLRU+LLRU	134X3287	VACON0020-3L-0004-4+EMC2+QPES+DLRU+LLRU
VACON0020-3L-0005-4	4.3	1.5	134X3579	VACON0020-3L-0005-4+DLRU+LLRU	134X3288	VACON0020-3L-0005-4+EMC2+QPES+DLRU+LLRU
VACON0020-3L-0006-4	5.6	2.2	134X3580	VACON0020-3L-0006-4+DLRU+LLRU	134X2901	VACON0020-3L-0006-4+EMC2+QPES+DLRU+LLRU
VACON0020-3L-0008-4	7.6	3	134X3581	VACON0020-3L-0008-4+DLRU+LLRU	134X3289	VACON0020-3L-0008-4+EMC2+QPES+DLRU+LLRU
VACON0020-3L-0009-4	9	4	134X0604	VACON0020-3L-0009-4+DLRU+LLRU	134X3290	VACON0020-3L-0009-4+EMC2+QPES+DLRU+LLRU
VACON0020-3L-0012-4	12	5.5	134X2443	VACON0020-3L-0012-4+DLRU+LLRU	134X3291	VACON0020-3L-0012-4+EMC2+QPES+DLRU+LLRU

IP21	Номинал Выходной ток	Мощность На валу двигателя	Заказной код без ЭМС	Типовой код без ЭМС	Заказной код с ЭМС	Типовой код с ЭМС
VACON0020-3L-0016-4	16	7.5	134X0278	VACON0020-3L-0016-4+DLRU+LLRU	134X0605	VACON0020-3L-0016-4+EMC2+QPES+DLRU+LLRU
VACON0020-3L-0023-4	23	11	134X0279	VACON0020-3L-0023-4+DLRU+LLRU	134X0606	VACON0020-3L-0023-4+EMC2+QPES+DLRU+LLRU
VACON0020-3L-0031-4	31	15	134X0280	VACON0020-3L-0031-4+DLRU+LLRU	134X0607	VACON0020-3L-0031-4+EMC2+QPES+DLRU+LLRU
VACON0020-3L-0038-4	38	18.5	134X0281	VACON0020-3L-0038-4+DLRU+LLRU	134X3004	VACON0020-3L-0038-4+EMC2+QPES+DLRU+LLRU

5. ПУСК В ЭКСПЛУАТАЦИЮ

5.1 Последовательность ввода в эксплуатацию

1. См. инструкцию по технике безопасности
2. Подключите заземление к клемме защитного заземления (см. рисунок 3.)
3. Проверьте соответствие компонентов и заводской таблички ПЧ: серийный номер ПЧ соответствует заказному; входное напряжение ПЧ совпадает с напряжением сети; номинальное напряжение двигателя не превышает выходное напряжение ПЧ; номинальный ток двигателя не превышает выходной ток ПЧ.
4. Проверьте условия установки преобразователя частоты:
 - внешние условия должны соответствовать IP устройства, при наличии пыли и падающих капель воды, устройство необходимо устанавливать в шкаф;
 - относительная влажность не превышает 95 %, при отсутствии конденсации, рабочая температура окружающей среды 0–40 °С. При температуре от –10 до 0 °С и свыше +40 °С работа будет происходить с пониженными характеристиками. Не рекомендуется эксплуатировать ПЧ при температурах ниже –10 °С и свыше +50, так как это сокращает срок службы изделия. Запрещается включать устройство при температуре ниже 0 °С
 - имеется возможность вентиляции ПЧ (см. 2.1 Механический монтаж);
 - высота установки не превышает 1000м над уровнем моря.
5. Проверьте правильность подсоединения сети питания (клеммы L1-L2/N для 1 фазной сети и клеммы L1-L2/N-L3 для 3-фазной сети) Рисунок 4.
6. Проверьте правильность подсоединения питания двигателя (клеммы U/T1-V/T2-W/T3) Рисунок 4.
7. Подключите привод к сети.
8. Запустите мастер запуска (см. 4.2 Мастер запуска) и установите необходимые параметры.

5.2 Мастер запуска

Мастер запуска включается при первой подаче питания на VACON® 20. При необходимости мастером запуском можно воспользоваться, установив значение параметра SYS Par. 4.2=1. (См. 4.3 восстановление заводских настроек)



ВНИМАНИЕ! Включение мастера запуска всегда возвращает все настройки параметров к их заводским настройкам



ВНИМАНИЕ! Удерживайте кнопку STOP на пульте ПЧ в течение 30 секунд, чтобы пропустить мастер запуска.

5.3 Восстановление заводских настроек

Восстановление заводских настроек осуществляется через системные параметры с пульта ПЧ SYS Par. 4.2=1 (восстановление заводских настроек), при этом после восстановления параметров, ПЧ не готов к работе и индикация READY отсутствует. Для восстановления готовности ПЧ к работе необходимо установить параметры двигателя с шильдика P1.3 (номинальная скорость) и P1.4 (номинальный ток), а также в параметре P17.1 можно выбрать режимы стандартного применения, см. таблицу 11. Индикация READY восстановится, и ПЧ готов к работе.

Таблица 11. Стандартные режимы

	P 1.7	P1.8	P1.15	P2.2	P2.3	P3.1	P4.2	P4.3
0 = Базовый	$1,5 \times I_{\text{НМОТ}}$	0=U/f управление	0=не используется	0=по кривой	0=выбег	0 Гц	3 с	3 с
1 = Насос	$1,1 \times I_{\text{НМОТ}}$	0=U/f управление	0=не используется	0=по кривой	1=по кривой	20 Гц	5 с	5 с
2 = Вентилятор	$1,1 \times I_{\text{НМОТ}}$	0=U/f управление	0=не используется	1=хвatom на лету	0=выбег	20 Гц	20 с	20 с
3 = Высокий момент вращения	$1,5 \times I_{\text{НМОТ}}$	1=управление по скорости без обратной связи по скорости	1=используется	0=по кривой	0=выбег	0 Гц	1 с	1 с

4.4 Автоматическая адаптация двигателя

Автоматическая адаптация (идентификация) двигателя осуществляется через системные параметры.

1. В параметре P 17.2 выбрать «0» (Все параметры видны).
2. В параметре P1.19 выбрать «1» (идентификация в неподвижном состоянии), при этом в течение 20 сек осуществить пуск ПЧ нажатием кнопки START.



ВНИМАНИЕ! На двигатель кратковременно будет подано питающее напряжение.

6. УПРАВЛЕНИЕ СКОРОСТЬЮ ВРАЩЕНИЯ

от потенциометра на панели оператора, старт, реверс и остановка тумблерами

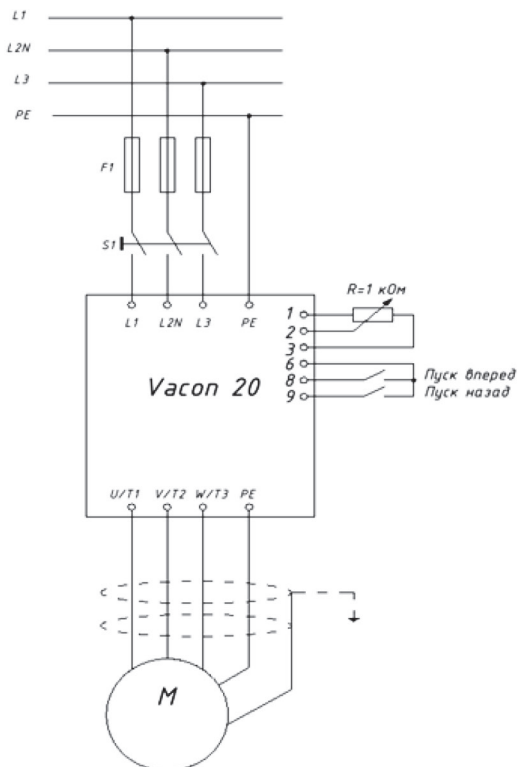


Рисунок 9. Управление скоростью вращения от потенциометра на панели оператора, старт, реверс и остановка тумблерами.

Порядок настройки преобразователя частоты VACON® 20:

3. В параметре P 17.2 выбрать «1» (Видна только группа параметров быстрой настройки)
4. Соединить входы и выходы к частотному преобразователю VACON® 20 в соответствии с рисунком 9.
5. Проверить параметры двигателя в соответствии с таблицей:

Код	Параметр	Требуется установить значение
P1.1	Номинальное напряжение	## В — с шильдика (паспортной таблички двигателя)
P1.2	Номинальная частота	## Гц — с шильдика (паспортной таблички двигателя)
P1.3	Номинальная скорость	## об/мин — с шильдика (паспортной таблички)
P1.4	Номинальный ток	## А — с шильдика (паспортной таблички двигателя)
P1.5	Коэффициент мощности — $\cos \phi$	## — с шильдика (паспортной таблички двигателя)
P1.7	Предельный ток двигателя	Установить максимальный ток двигателя в зависимости от применения

6. Установить параметры в соответствии с таблицей:

Код	Параметр	Требуется установить значение
P2.1	Источник дистанционного задания	«0» Клемма ввода/вывода
P3.3	Источник дистанционного управления	«4» Выбрать AI1
P3.1	Минимальная частота	Гц, «0» по умолчанию
P3.2	Максимальная частота	Гц, «50» по умолчанию.

7. УПРАВЛЕНИЕ СКОРОСТЬЮ ВРАЩЕНИЯ

заданием фиксированных скоростей с панели оператора, старт, остановка и изменение скорости тумблерами

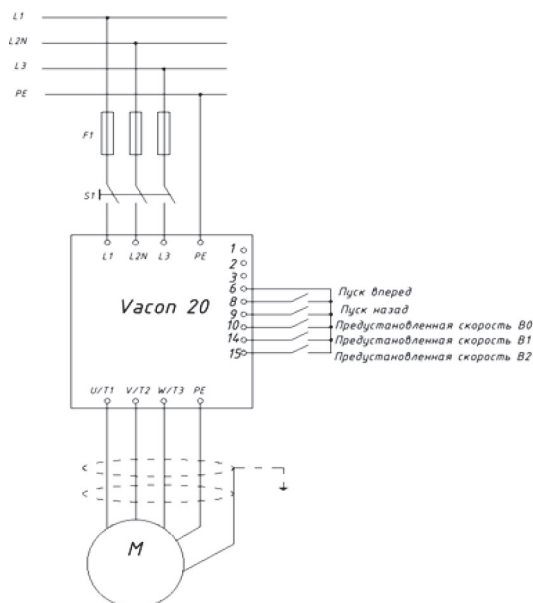


Рисунок 10. Управление скоростью вращения заданием фиксированных скоростей

Порядок настройки преобразователя частоты VACON® 20:

1. Соединить входы и выходы VACON® 20 в соответствии с рисунком 10.
2. Проверить параметры двигателя в соответствии с таблицей:

Код	Параметр	Требуется установить значение
P1.1	Номинальное напряжение	## В — с шильдика (паспортной таблички двигателя)
P1.2	Номинальная частота	## Гц — с шильдика (паспортной таблички двигателя)
P1.3	Номинальная скорость	## об/мин — с шильдика (паспортной таблички)
P1.4	Номинальный ток	## А — с шильдика (паспортной таблички двигателя)
P1.5	Коэффициент мощности — φ	## — с шильдика (паспортной таблички двигателя)
P1.7	Предельный ток двигателя	Установить максимальный ток двигателя в зависимости от применения

3. Установить параметры в соответствии с таблицей:

Код	Параметр	Требуется установить значение
P2.1	Источник дистанционного задания	«0» Клемма ввода/вывода
P3.3	Источник дистанционного управления	«1» Предустановленная скорость 0
P3.4	Предустановленная скорость 0	«5» по умолчанию, Гц
P3.5	Предустановленная скорость 1	«10» по умолчанию, Гц
P3.6	Предустановленная скорость 2	«15» по умолчанию, Гц
P3.7	Предустановленная скорость 3	«20» по умолчанию, Гц
P3.8	Предустановленная скорость 4	«25» по умолчанию, Гц
P3.9	Предустановленная скорость 5	«30» по умолчанию, Гц
P3.10	Предустановленная скорость 6	«40» по умолчанию, Гц
P3.11	Предустановленная скорость 7	«50» по умолчанию, Гц
P5.1	Сигнал управления вводом/выводом 1	«1» DI1
P5.8	Предустановленная скорость, B0	«3» DI3
P5.9	Предустановленная скорость, B1	«4» DI4
P3.110	Предустановленная скорость, B2	«5» DI5

Скорость	Предустановленная скорость B2	Предустановленная скорость B1	Предустановленная скорость B0
Предустановленная скорость 1			x
Предустановленная скорость 2		x	
Предустановленная скорость 3		x	x
Предустановленная скорость 4	x		
Предустановленная скорость 5	x		x
Предустановленная скорость 6	x	x	
Предустановленная скорость 7	x	x	x

8. УПРАВЛЕНИЕ ВРАЩЕНИЕМ ДВИГАТЕЛЯ

Пуск вперед и остановка кнопками

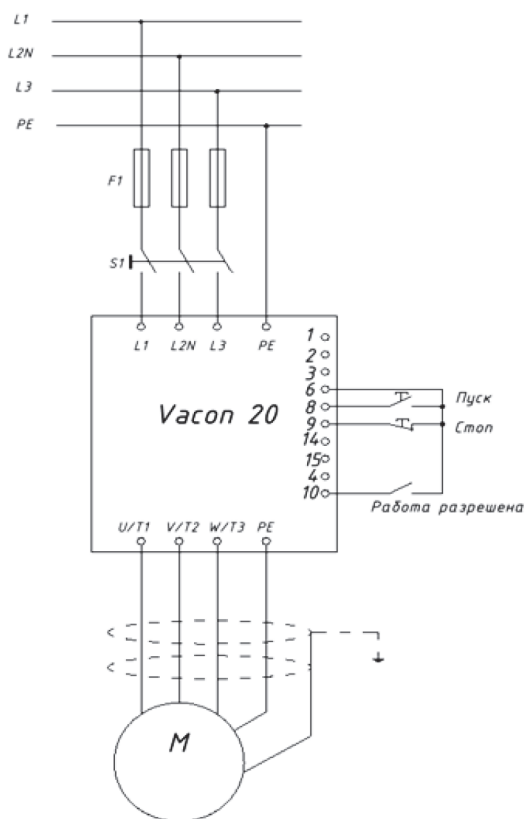


Рисунок 11. Управление вращением двигателя. Пуск вперед и остановка кнопками

Порядок настройки преобразователя частоты VACON® 20:

1. В параметре P 17.2 выбрать «0» (Все параметры видны)
2. Соединить входы и выходы к частотному преобразователю VACON® 20 в соответствии с рисунком 11.
3. Проверить параметры двигателя в соответствии с таблицей:

Код	Параметр	Требуется установить значение
P1.1	Номинальное напряжение	## В — с шильдика (паспортной таблички двигателя)
P1.2	Номинальная частота	## Гц — с шильдика (паспортной таблички двигателя)
P1.3	Номинальная скорость	## об/мин — с шильдика (паспортной таблички)
P1.4	Номинальный ток	## А — с шильдика (паспортной таблички двигателя)
P1.5	Коэффициент мощности — ϕ	## — с шильдика (паспортной таблички двигателя)
P1.7	Предельный ток двигателя	Установить максимальный ток двигателя в зависимости от применения

4. Установить параметры в соответствии с таблицей:

Код	Параметр	Требуется установить значение
P2.1	Источник дистанционного задания	«0» Клемма ввода/вывода
P3.3	Источник дистанционного управления	«1» Предустановленная скорость
P2.4	Логика пуска/останова от платы ввода/вывода	«1» вперед (край)/инвертированный останов
P5.7	Пуск разрешен	«3» DI3

9. РЕЖИМ ДИНАМИЧЕСКОГО ТОРМОЖЕНИЯ

Старт, реверс и остановка тумблерами. Торможение тормозным резистором

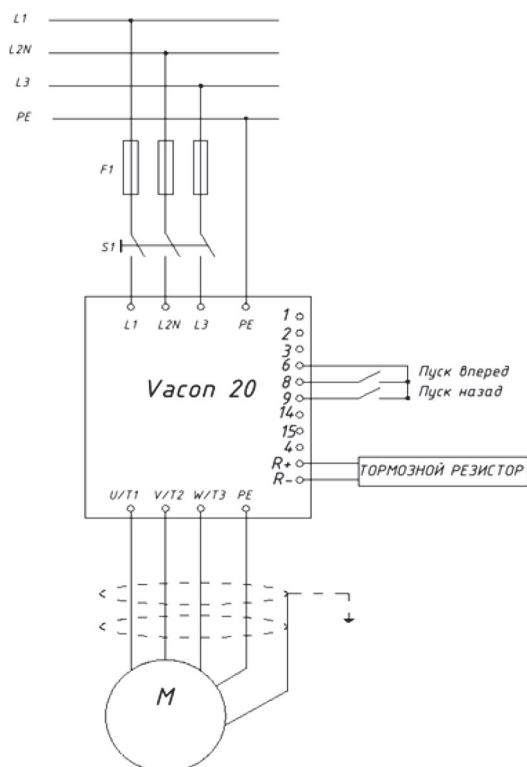


Рисунок 12. Режим динамического торможения с заданием фиксированных скоростей с панели оператора, старт, реверс и остановка тумблерами

Порядок настройки преобразователя частоты VACON® 20:

1. В параметре P 17.2 выбрать «0» (Все параметры видны)
2. Соединить входы и выходы к частотному преобразователю VACON® 20 в соответствии с рисунком 12.
3. Проверить параметры двигателя в соответствии с таблицей:

Код	Параметр	Требуется установить значение
P1.1	Номинальное напряжение	## В — с шильдика (паспортной таблички двигателя)
P1.2	Номинальная частота	## Гц — с шильдика (паспортной таблички двигателя)
P1.3	Номинальная скорость	## об/мин — с шильдика (паспортной таблички)
P1.4	Номинальный ток	## А — с шильдика (паспортной таблички двигателя)
P1.5	Коэффициент мощности — φ	## — с шильдика (паспортной таблички двигателя)
P1.7	Предельный ток двигателя	Установить максимальный ток двигателя в зависимости от применения

4. Установить параметры в соответствии с таблицей:

Код	Параметр	Требуется установить значение
P2.1	Источник дистанционного задания	«0» Клемма ввода/вывода
P2.3	Функция останова	«1» Линейное изменение скорости
P3.3	Источник дистанционного управления	«1» Предусмотренная скорость
P3.1	Минимальная частота	Гц. «0» по умолчанию
P3.2	Максимальная частота	Гц. «50» по умолчанию.
P1.17	Тормозной прерыватель	«1» — Разрешено
P4.3	Время замедления 1	## — Установить время необходимое для уменьшения выходной частоты от максимальной до нулевой (0.1÷3000). По умолчанию 3.0 сек

10. РЕЖИМ ПОДДЕРЖАНИЯ ПОСТОЯННОГО ДАВЛЕНИЯ

Фиксированная уставка, старт и остановка тумблером

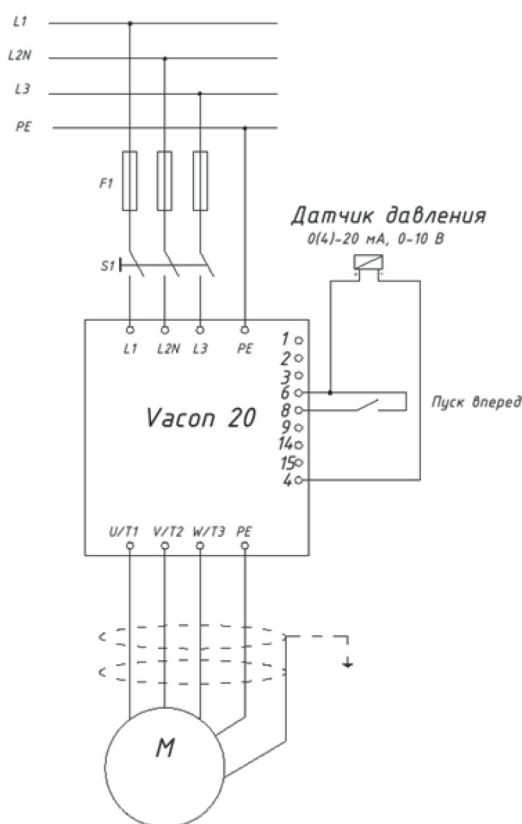


Рисунок 13. Режим поддержания постоянного давления, фиксированная уставка

Порядок настройки преобразователя частоты VACON® 20, P 17.2 выбрать «0» (Все параметры видны):

1. Соединить входы и выходы к VACON® 20 в соответствии с рисунком 13.
2. Проверить параметры двигателя в соответствии с таблицей:

Код	Параметр	Требуется установить значение
P1.1	Номинальное напряжение	## В — с шильдика (паспортной таблички двигателя)
P1.2	Номинальная частота	## Гц — с шильдика (паспортной таблички двигателя)
P1.3	Номинальная скорость	## об/мин — с шильдика (паспортной таблички)
P1.4	Номинальный ток	## А — с шильдика (паспортной таблички двигателя)
P1.5	Коэффициент мощности — ϕ	## — с шильдика (паспортной таблички двигателя)
P1.7	Предельный ток двигателя	Установить максимальный ток двигателя в зависимости от применения

3. Установить параметры в соответствии с таблицей:

Код	Параметр	Требуется установить значение
P2.1	Источник дистанционного задания	«0» Клемма ввода/вывода
P3.3	Источник дистанционного управления	«б» ПИ-регулятор
P15.1	Выбор источника уставки	«0» — Фиксированная уставка
P15.2	Фиксированная уставка	## — Установить значение уставки.
P15.4	Выбор источника обратной связи	«1» — AI2
P15.5	Минимум обратной связи	0% По умолчанию, максимум 50
P15.6	Максимум обратной связи	100% По умолчанию, минимум 10, макс 300
P15.7	Усиление «Р»	## — Пропорциональное усиление%, 0÷1000
P15.8	Время «I»	## — Время интегрирования, сек. 0÷320
P15.9	Время «D»	## — Время производной, сек. 0÷10

Рекомендации по настройке ПИД регулятора:

- Увеличение P ускоряет процесс, уменьшает статическую ошибку, делает более чувствительным к изменениям и возмущениям. При очень большом значении P процесс становится неустойчивым.
- Уменьшение I делает процесс более быстрым, но менее стабильным.
- Быстрые процессы требуют меньших значений P и I. Медленные процессы (вентилятор) требуют большей величины P, при этом малое значение I дает перерегулирование.
- Для вентилятора параметр D не требуется, так как процесс медленный.
- Время разгона и торможения желательно задавать наименьшим для улучшения качества регулирования.

11. РЕЖИМ ПОДДЕРЖАНИЯ ПОСТОЯННОГО ДАВЛЕНИЯ

Уставка от потенциометра, старт и остановка тумблером

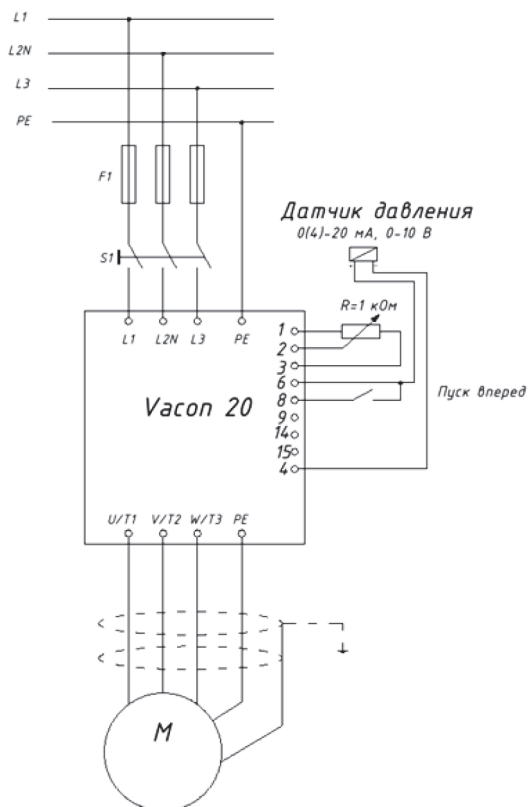


Рисунок 14. Режим поддержания постоянного давления, уставка от потенциометра

Порядок настройки преобразователя частоты VACON® 20:

1. В параметре P 17.2 выбрать «0» (Все параметры видны)
2. Соединить входы и выходы к частотному преобразователю VACON® 20 рисунок 14.
3. Проверить параметры двигателя в соответствии с таблицей:

Код	Параметр	Требуется установить значение
P1.1	Номинальное напряжение	## В — с шильдика (паспортной таблички двигателя)
P1.2	Номинальная частота	## Гц — с шильдика (паспортной таблички двигателя)
P1.3	Номинальная скорость	## об/мин — с шильдика (паспортной таблички)
P1.4	Номинальный ток	## А — с шильдика (паспортной таблички двигателя)
P1.5	Коэффициент мощности — ϕ	## — с шильдика (паспортной таблички двигателя)
P1.7	Предельный ток двигателя	Установить максимальный ток двигателя в зависимости от применения

4. Установить параметры в соответствии с таблицей:

Код	Параметр	Требуется установить значение
P2.1	Источник дистанционного задания	«0» Клемма ввода/вывода
P3.3	Источник дистанционного управления	«6» ПИ-регулятор
P15.1	Выбор источника уставки	«1» — AI1
P15.4	Выбор источника обратной связи	«1» — AI2
P15.5	Минимум обратной связи	0% По умолчанию, максимум 50
P15.6	Максимум обратной связи	100% По умолчанию, минимум 10, макс 300
P15.7	Усиление «Р»	## — Пропорциональное усиление%, 0÷1000
P15.8	Время «I»	## — Время интегрирования, сек. 0÷320
P15.9	Время «D»	## — Время производной, сек. 0÷10

Рекомендации по настройке ПИД регулятора:

- Увеличение P ускоряет процесс, уменьшает статическую ошибку, делает более чувствительным к изменениям и возмущениям. При очень большом значении P процесс становится неустойчивым.
- Уменьшение I делает процесс более быстрым, но менее стабильным.
- Быстрые процессы требуют меньших значений P и I. Медленные процессы (вентилятор) требуют большей величины P, при этом малое значение I дает перерегулирование.
- Для вентилятора параметр D не требуется, так как процесс медленный.
- Время разгона и торможения желательно задавать наименьшим для улучшения качества регулирования.

12. РАБОТА С ПИД РЕГУЛИРОВАНИЕМ И СПЯЩИЙ РЕЖИМ

Уставка от потенциометра, старт и остановка тумблером

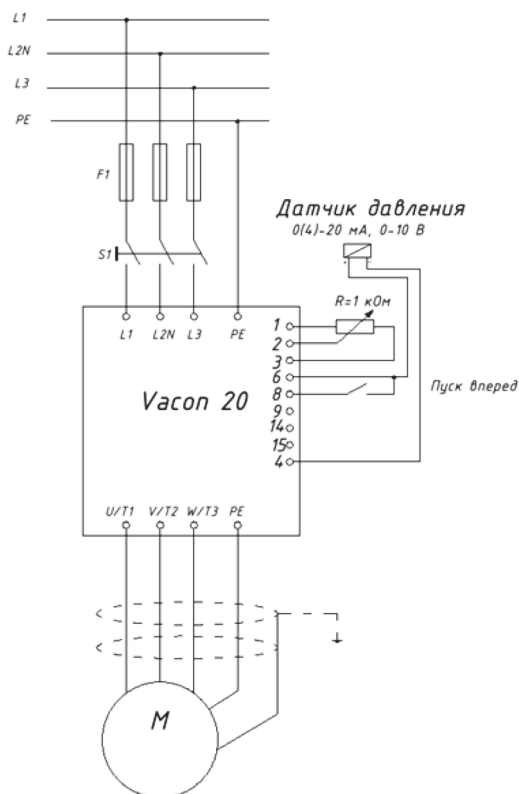


Рисунок 15. Управление вращением двигателя. Пуск вперед и остановка кнопками

Параметры P15.12-P15.17 позволяют управлять более сложными последовательностями спящего режима. По истечении времени, заданного в P15.12, уставка увеличивается в соответствии с условиями в P15.14, на период времени, заданный в P15.15. Это позволяет получить более высокую выходную частоту.

После этого на минимальной частоте принудительно устанавливается опорная частота и выполняется измерение значения обратной связи.

Если при этом изменение значения обратной связи остается ниже значения в P15.16 в течение заданного в P15.17 времени, то привод переходит в спящий режим. Если в этой последовательности нет необходимости, задайте следующие значения: P15.14 = 0%, P15.15 = 0 с, P15.16 = 50%, P15.17 = 1 с.

Порядок настройки преобразователя частоты VACON® 20:

1. В параметре P 17.2 выбрать «0» (Все параметры видны)
2. Соединить входы и выходы к частотному преобразователю VACON® 20 в соответствии с рисунком 15.
3. Проверить параметры двигателя в соответствии с таблицей:

Код	Параметр	Требуется установить значение
P1.1	Номинальное напряжение	## В — с шильдика (паспортной таблички двигателя)
P1.2	Номинальная частота	## Гц — с шильдика (паспортной таблички двигателя)
P1.3	Номинальная скорость	## об/мин — с шильдика (паспортной таблички)
P1.4	Номинальный ток	## А — с шильдика (паспортной таблички двигателя)
P1.5	Коэффициент мощности — φ	## — с шильдика (паспортной таблички двигателя)
P1.7	Предельный ток двигателя	## — Установить макс ток в зависимости от применения

4. Установить параметры в соответствии с таблицей:

Код	Параметр	Требуется установить значение
P2.1	Источник дистанционного задания	«0» Клемма ввода/вывода
P3.3	Источник дистанционного управления	«6» ПИ-регулятор
P15.1	Выбор источника уставки	«1» — A11
P15.4	Выбор источника обратной связи	«1» — A12
P15.5	Мин. обратной связи	0% По умолчанию, максимум 50
P15.6	Макс. обратной связи	100% По умолчанию, минимум 10, макс 300
P15.7	Усиление «Р»	## — Пропорциональное усиление%, 0÷1000
P15.8	Время «I»	## — Время интегрирования, сек. 0÷320
P15.9	Время «D»	«0» — Время интегрирования, сек. 0÷10
P15.11	Мин частота в спящем режиме	## — По умолчанию 25 Гц. Должна быть равна мин рабочей частоте электродвигателя
P15.12	Задержка перехода в спящий режим	## — По умолчанию 30 сек
P15.13	Ошибка выхода из спящего режима	## — По умолчанию 5%
P15.14	Форсирование уставки спящего режима	«0»%
P15.15	Время форсирования уставки	«0» сек
P15.16	Максимальные потери в спящем режиме	«50»%
P15.17	Время проверки потерь в спящем режиме	«1»

13. ПРОГРАММИРОВАНИЕ РЕЛЕЙНЫХ ВЫХОДОВ

Старт, реверс и остановка тумблерами

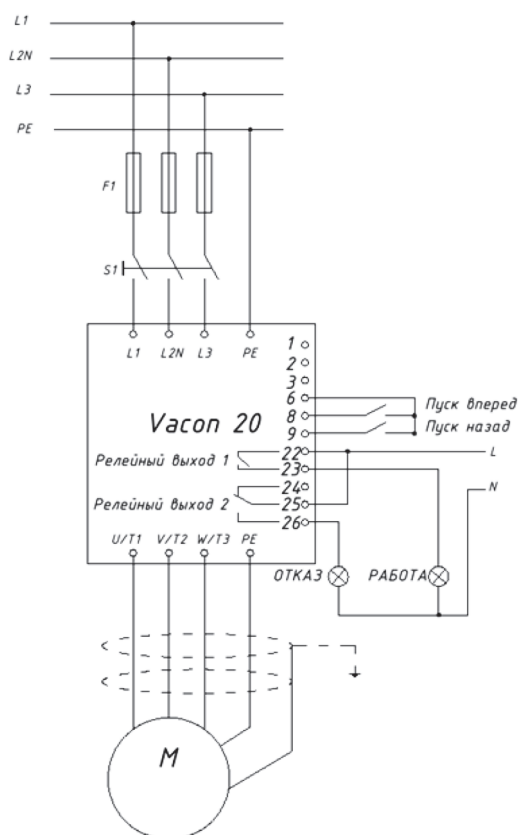


Рисунок 16. Схема соединения релейных выходов

Порядок настройки преобразователя частоты VACON® 20:

1. В параметре P 17.2 выбрать «0» (Все параметры видны)
2. Соединить входы и выходы к частотному преобразователю VACON® 20 в соответствии с рисунком 16.
3. Проверить параметры двигателя в соответствии с таблицей:

Код	Параметр	Требуется установить значение
P1.1	Номинальное напряжение	## В — с шильдика (паспортной таблички двигателя)
P1.2	Номинальная частота	## Гц — с шильдика (паспортной таблички двигателя)
P1.3	Номинальная скорость	## об/мин — с шильдика (паспортной таблички)
P1.4	Номинальный ток	## А — с шильдика (паспортной таблички двигателя)
P1.5	Коэффициент мощности — ϕ	## — с шильдика (паспортной таблички двигателя)
P1.7	Предельный ток двигателя	## — Установить макс ток в зависимости от применения

4. Установить параметры в соответствии с таблицей:

Код	Параметр	Требуется установить значение
P2.1	Источник дистанционного задания	«0» Клемма ввода/вывода
P3.3	Источник дистанционного управления	«1» Предусмотренная скорость
P8.1	Выбор сигнала RO1	«2» Работа*
P8.1	Выбор сигнала RO2	«3» Отказ*
P8.4	Инверсия RO2	«0» Нет инверсии*
P8.7	Инверсия RO2	«0» Нет инверсии*

* — Заводская установка