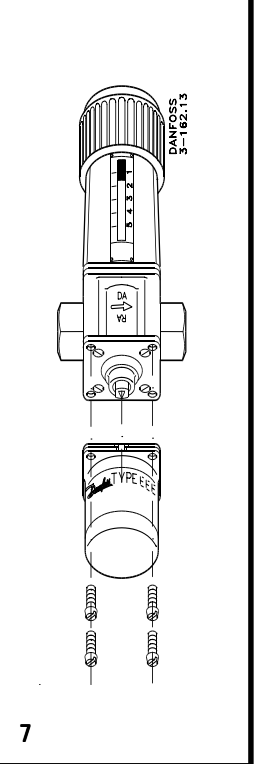
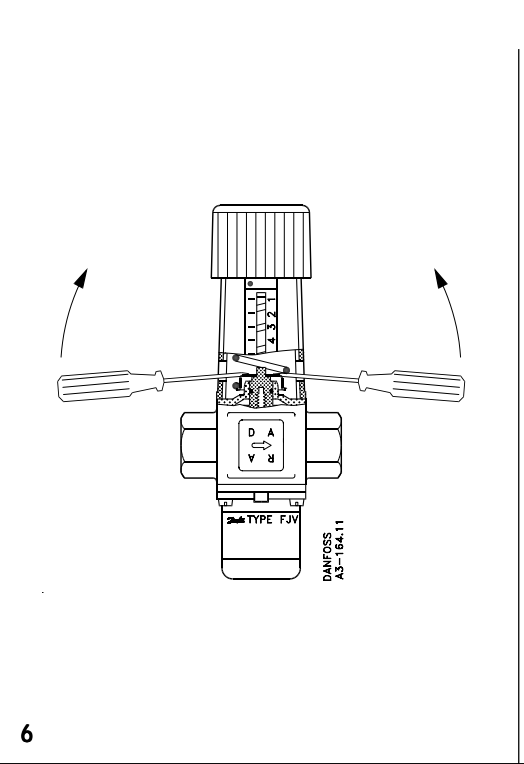
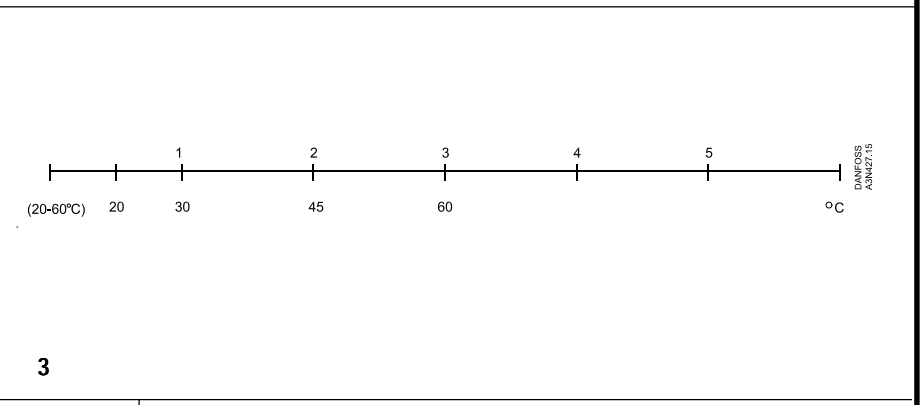
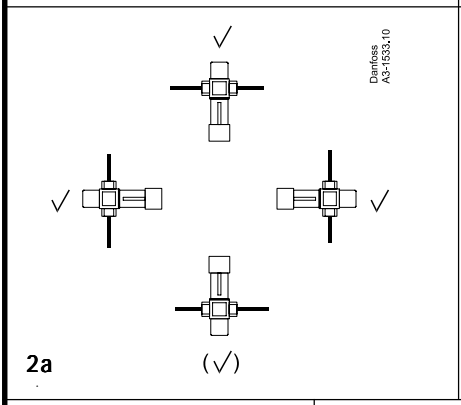
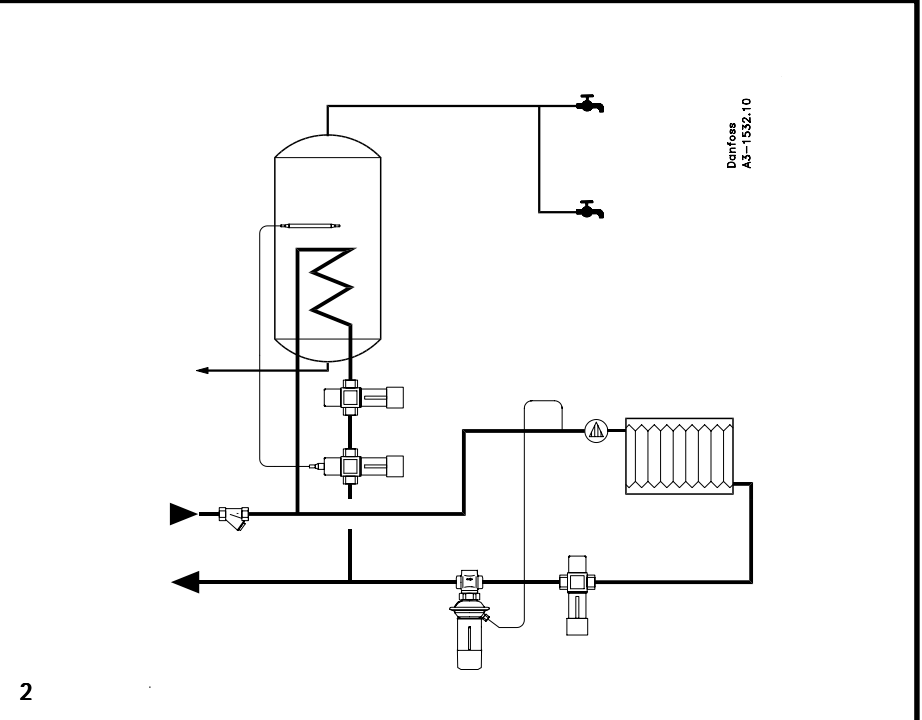




003N0483

003N0483



Returløbstermostat type FJV. Lukker ved stigende temperatur.**Anvendelse**

Type FJV anvendes til automatisk returtemperaturregulering fortrinsvis i varmesystemer med varmtvandsbeholdere og i direkte tilsluttede fjernvarmeanlæg (fig. 2).

Montering

Inden montering skal man sikre at bogstaverne DA på FJV 15, 20 og 25 vender som vist på fig. 1, dvs. at bogstaverne DA skal vende opad mod indstillingsdelen.

Monter ventilen i returledningen, som vist på diagrammet (fig. 2 / 2a), med gennemstrømning i pilens retning.

Ventilen kan monteres i vilkårlig stilling. Det anbefales at indbygge et filter fx. Danfoss type FV i installationens tilgang.

Rørstykket fra varmtvandsbeholderen og varmeanlægget til ventilen samt selve ventilen må ikke isoleres af hensyn til ventilens reguleringsevne.

Indstillingsdelen kan drejes i forhold til ventilhuset for at lette skalaaflysningen. Indstillingsdelen kan drejes med vand på anlægget.

FJV 15, 20 og 25

Indstil ventilen på laveste indstilling. Frigør de fire skruer, der holder overpart og ventilhus sammen. Drej overparten og fastspænd den i den nye stilling.

Indstilling

Når håndhjulet drejes **mod** uret hæves returtemperaturen og når håndhjulet drejes **med** uret sænkes temperaturen.

Temperaturen kan ikke aflæses direkte på skalaen, men må aflæses på et termometer anbragt i returledningen efter ventilen. Bemærk at skalatallene kun er referencestørrelser (fig. 3).

Plombering

Plombering af indstillingen på FJV 15, 20 og 25, se fig. 4 og 5.

Service

Rensning af ventilsæde og -plade FJV 15, 20 og 25 (fig. 6)

Før to skruetrækkere ind gennem de to huller i ventilens overpart. Tryk fjeder-skålen nedad og ventilen åbner for gennemstrømning.

Udskiftning af bælgelement

Kan udføres med vand på anlægget

FJV 15, 20 og 25 (fig. 7)

Indstil ventilen på laveste indstilling. Frigør de fire skruer, der holder bælgelement og ventil sammen. Udskift elementet. Sørg for at trykfoden centrerer med ventilspindelen ved montering.

Data*Arbejdstryk*

FJV 15, 20 og 25 max. 16 bar

Differenstryk

FJV 15, 20 og 25 max. 10 bar

Prøvetryk

FJV 15, 20 og 25 max. 25 bar

Vandtemperatur

FJV 15, 20 og 25 max. 130 °C

ENGLISH

Thermostatic return temperature limiter type FJV, closing on temperature rise.**Application**

FJV is used for automatic return temperature control preferably in systems with hot water cylinder tank and in direct connected district heating systems (fig. 2).

Mounting

Before mounting make sure that the letters "DA" on FJV 15, 20 and 25 are seen upright when the valve is held as shown in photo 1.

Mount the valve in the return pipe as shown in diagram (fig. 2 / 2a) with the arrow pointing in flow direction.

The valve can be fitted in any position. It is recommended that a strainer be inserted in the system inlet line.

Pipe line from hot water tank and from heating system to valve as well as the valve itself must not be insulated as this would affect the valve control capability.

For best scale reading the top part can be turned relative to valve housing. The top part can be rotated without draining the system.

FJV 15, 20 and 25

Set the valve in the lowest position. Remove the four screws holding top part and valve body together. Turn top part and secure it in the new position.

Setting

When hand wheel is turned **anti-clockwise** return temperature is increased, while it is reduced when hand wheel is turned **clockwise**.

The temperature cannot be read directly on the scale, but has to be read on a thermometer placed in the return pipe after the valve. Note that scale figures are reference values (fig. 3).

Sealing

For sealing settings on FJV 15, 20 and 25, see figs. 4 and 5.

Service

Cleaning valve seat and valve disc FJV 15, 20 and 25 (fig. 6)

Insert two screwdrivers through the two holes in the valve top part. Press down the spring retainer and the valve will open to flow.

Replacement of bellows unit

Replacement is possible without draining the system.

FJV 15, 20 and 25 (fig. 7)

Set the valve in the lowest position. Remove the four screws holding bellows unit and valve together. Replace bellows unit. Take care when fitting the new bellows unit that the pressure stem is centering with the valve spindle.

Data*Operating pressure*

FJV 15, 20 and 25 max. 16 bar

Differential pressure

FJV 15, 20 and 25 max. 10 bar

Test pressure

FJV 15, 20 and 25 max. 25 bar

Water temperature

FJV 15, 20 and 25 max. 130 °C

DEUTSCH

Rücklauftemperaturbegrenzer FJV, schließt bei ansteigender Temperatur.**Anwendung**

Typ FJV wird zur automatischen Rücklauftemperaturregulierung insbesondere in Heizungsanlagen mit Warmwasserbehälter und in direkt angeschlossene Fernwärmeanlagen eingesetzt. (Fig. 2)

Montage

Vor der Montage soll sichergestellt werden, daß bei den Ventilen FJV 15, 20 und 25 die Buchstaben DA in der auf der Abbildung 1 gezeigten Stellung über dem Pfeil aufrechtstehen. Das Ventil im Rücklauf wie auf Bild 2 / 2a dargestellt, mit Durchfluß in Pfeilrichtung einbauen. Das Ventil kann in beliebiger Lage montiert werden. Es wird empfohlen, ein Filter in den gemeinsamen Vorlauf der Anlage einzubauen. Das Rohrstück vom Warmwasserbehälter bzw Heizungsanlage zum Ventil sowie das Ventil an sich dürfen mit Rücksicht auf die Regelfähigkeit des Ventils nicht isoliert werden. Um das Ablesen der Skala zu erleichtern, kann ein Drehen des Oberteil gegenüber dem Ventilgehäuse erforderlich werden. Das Drehen des Oberteils kann bei gefüllter Anlage ausgeführt werden.

FJV 15, 20 und 25

Ventil wird in der niedrigsten Einstellung eingestellt. Die vier Schrauben, die Oberteil und Ventilgehäuse zusammenhalten, herausschrauben. Oberteil drehen und in der neuen Stellung festspannen.

Einstellung

Ein Drehen des Handrads **gegen** den Uhrzeigersinn bewirkt einen Anstieg der Rücklauf-temperatur, ein Drehen **im** Uhrzeigersinn eine Senkung dieser Temperatur.

Die Temperatur kann nicht direkt an der Skala abgelesen werden, sondern muß an einem Thermometer, das in der Rücklaufleitung hinter dem Ventil angebracht ist, abgelesen werden. Die Skalenwerte sind nur Referenzwerte (Fig. 3).

Plombierung

Plombierung der FJV 15, 20 und 25 Einstellungen, siehe Fig. 4 und 5.

Service

Reinigen von Ventilsitz und -platte FJV 15, 20 und 25 (Fig. 6)

Zwei Schraubenzieher durch die beiden Löcher im Oberteil des Ventils einführen. Federschale nach unten drücken. Das Ventil öffnet.

Auswechseln des Wellrohrelements

Kann bei gefüllter Anlage ausgeführt werden.

FJV 15, 20 und 25 (Fig. 7)

Ventil wird in der niedrigsten Einstellung eingestellt. Die vier Schrauben, die das Wellrohrelement und das Ventil zusammenhalten, heraus-schrauben. Element auswechseln. Dafür sorgen, daß bei der Montage des neuen Elements der Druckfuß mit der Ventilschindel zentriert.

Data

Betriebsdruck

FJV 15, 20 und 25 max. 16 bar

Differenzdruck

FJV 15, 20 und 25 max. 10 bar

Prüfdruck

FJV 15, 20 und 25 max. 25 bar

Wassertemperatur

FJV 15, 20 und 25 max. 130 °C

SVENSKA

Termostatisk returvattenventil typ FJV, stänger vid stigande temperatur.

Användning

Type FJV används för automatisk reglering av returvattnets temperatur från värmeanläggning, företrädesvis varmvattenberedare och fjärrvärmeväxlare (fig. 2).

Montering

Kontrollera före montering av FJV 15, 20 och 25 att bokstäverna DA på ventil-huset sitter mot inställningsdelen (fig. 1)

Montera ventilen i returledningen enligt fig. 2 / 2a med genomströmningen i pilens riktning.

FJV är lägesoberoende. Ett filter i anläggningens tillopp rekommenderas.

Rörsträckan från varmvattenberedare/ fjärrvärmeväxlaren till ventil samt ventilen får inte isoleras av hänsyn till ventilens regleringsförmåga.

För att lätt kunna läsa av skalan kan det vara nödvändigt att vrida överdelen i förhållande till ventilhuset. Vridning av överdelen kan göras utan att tömma systemet.

FJV 15, 20 och 25

Ställ in ventilen på lägsta inställningen. Lossa de 4 skruvarna som håller ihop överdel och ventilhus. Vrid överdelen och skruva fast den i det nya läget.

Inställning

Vridning av handratten moturs höjer temperaturen, och vridning medurs sänker temperaturen. Temperaturen kan inte avläsas direkt på skalan, men kan avläsas på en termometer som placeras i returledningen efter ventilen. Observera att skalvärderna endast är vägledande (fig. 3).

Plombering

Inställningen på FJV 15, 20 och 25 kan plomberas, se fig. 4 och 5.

Service

Rensning av ventilsäte och -platte FJV 15, 20 och 25 (fig. 6)

För in två skruvmejslar genom de två hålen i ventilens överdel. Tryck ner fjäderhuset och ventilen öppnar för genomströmning.

Byte av bälgelement

Kan göras utan att tömma systemet.

FJV 15, 20 och 25 (fig. 7)

Ställ in ventilen på lägsta inställningen. Lossa de 4 skruvarna som håller ihop bälgelement och ventilhus. Byt bälgelement. Se till att tryckfoten centrerar med ventilschindel vid monteringen av det nya bälgelementet.

Data

Arbetsstryck

FJV 15, 20 och 25 max. 16 bar

Differenstryck

FJV 15, 20 och 25 max. 10 bar

Provtryck

FJV 15, 20 och 25 max. 25 bar

Vattentemperatur

FJV 15, 20 och 25 max. 130 °C

POLSKI

Termostatyczny ogranicznik temperatury powrotu FJV, zamyka się przy wzroście temperatury

Zastosowanie

FJV służy do ograniczania temperatury powrotu, najczęściej w węzłach ciepłej wody z wymiennikiem pojemnościowym lub przy podłączeniach bezpośrednich (rys.2).

Montaż

Przed zamontowaniem upewnić się czy w regulatorze FJV 15, 20, 25 zawór jest we właściwym położeniu tzn. część nastawcza jest zamontowana do górnej części zaworu (rys. 1).

Zamontować regulator na rurociągu powrotnym (rys. 2 / 2a), tak, by strzałka na korpusie wskazywała kierunek przepływu.

Regulator może być zamontowany w dowolnej pozycji. Zaleca się wyposażenie węzła w filtr na rurociągu zasilającym.

Przewód powrotny z wymiennika lub instalacji oraz regulator nie mogą być zaizolowane ponieważ mogłoby to wpłynąć na jakość regulacji.

Dla ułatwienia odczytu skali część nastawcza może być obrócona w stosunku do zaworu bez opróżniania rurociągu z wody.

FJV 15, 20 i 25

Ustawić regulator pokrętle nastawczym do góry. Odkręcić cztery śruby mocujące część nastawczą do zaworu. Obrócić część nastawczą i zamontować regulator w całość.

Nastawianie

Przy obracaniu pokrętła przeciwnie do ruchu wskazówek zegara temperatura powrotu rośnie, przy obracaniu zgodnie z ruchem wskazówek zegara maleje.

Temperatura nie może być odczytana bezpośrednio ze skali, musi być odczytywana z termometru umieszczonego za regulatorem. Dane umieszczone na skali są wielkościami orientacyjnymi (rys. 4).

Plombowanie

Plombowanie FJV 15, 20 i 25 na. rys. 4 i 5

Obsługa

Czyszczenie gniazda i grzybka zaworu FJV 15, 20 i 25 (rys. 6)

Umieścić dwa śrubokręty w otworach nad zaworem. Przycisnąć ogranicznik sprężyny, wtedy zawór się otworzy.

Wymiana mieszka

Wymiana jest możliwa bez opróżniania systemu z wody.

FJV 15, 20 i 25 (rys. 7)

Ustawić regulator pokrętle nastawczym do góry. Odkręcić cztery śruby mocujące mieszek do zaworu.

Wymienić mieszek. Zwrócić uwagę by wrzeczono zaworu trafiło w gniazdo mieszka.

Dane techniczne

Ciśnienie robocze

FJV 15, 20 i 25 max 16 bar

Ciśnienie różnicowe

FJV 15, 20 i 25 max 10 bar

Ciśnienie próbne

FJV 15, 20 i 25 max 25 bar

Temperatura wody

FJV 15, 20 i 25 max 130 °C

РУССКИ

Термостатический клапан-ограничитель температуры обратного теплоносителя типа FJV

Применение

Термостатический клапан-ограничитель температуры типа FJV предназначен для автоматического поддержания температуры обратного теплоносителя после теплоиспользующих установок на уровне ниже заданного.

FJV рекомендуется для применения в системах горячего водоснабжения с емкостными водоподогревателями и в системах водяного отопления, присоединенных к сетям централизованного теплоснабжения (рис. 2).

Монтаж

Клапан-ограничитель температуры FJV следует устанавливать на горизонтальном трубопроводе настроечной рукояткой вверх (рис. 1), обращая внимание на совпадение направления движения теплоносителя со стрелкой, указанной на корпусе клапана.

На подающем трубопроводе перед системами, оснащенными клапанами-ограничителями, рекомендуется предусматривать установку фильтра. Во избежание нарушения регулирующей способности клапана-ограничителя обратный трубопровод между системой и клапаном, а также сам клапан-ограничитель, не должны покрываться тепловой изоляцией (рис. 2 / 2а).

В зависимости от места размещения FJV для лучшего обзора шкалы верхняя часть клапана-ограничителя может быть повернута к наблюдателю относительно корпуса клапана без опорожнения трубопровода.

При этом для клапанов FJV 15, 20 и 25 необходимо:

- настроечной рукояткой установить указатель шкалы на минимальную позицию;
- вывернуть четыре крепёжных винта, соединяющих корпус клапана с его верхней частью;

- повернуть верхнюю часть в её новое положение;
- завернуть на место винты.

Настройка

При повороте настроечной рукоятки против часовой стрелки температура настройки увеличивается, а при повороте рукоятки по часовой стрелке - уменьшается.

Примечание. Цифры на шкале клапана-ограничителя являются относительными величинами. Поэтому прочитать фактическую температуру настройки можно только по термометру, установленному после клапана (рис. 3).

Пломбирование

После настройки клапан-ограничитель FJV 15, 20 и 25 может быть опломбирован, как показано на рис. 4 и 5.

Обслуживание

1. Очистка седла клапана и золотника.

Для очистки клапана-ограничителя FJV 15, 20 и 25 необходимо:

- вставить две отвертки в отверстия в верхней части клапана, как показано на рис. 6;
- приподнять рукоятки отверток, надавив их концами на тарелку пружины и обеспечив этим полное открытие клапана и промывку его теплоносителем.

2. Замена сифонного блока.

Замена сифонного блока возможна без опорожнения трубопровода.

Для замены сифонного блока клапана FJV 15, 20 и 25 следует (рис. 7):

- настроечной рукояткой установить указатель шкалы на минимальную позицию;
- отвернуть четыре винта, соединяющих сифонный блок с клапаном;
- снять сифонный блок.

При установке нового сифонного блока необходимо обратить внимание на соосность его штока и шпинделя клапана.

Технические характеристики

Избыточное рабочее давление:

FJV 15, 20 и 25 до 16 бар.

Перепад давления на клапане:

FJV 15, 20 и 25 до 10 бар.

Избыточное испытательное давление:

FJV 15, 20 и 25 до 25 бар.

Температура теплоносителя:

FJV 15, 20 и 25 до 130 °C.