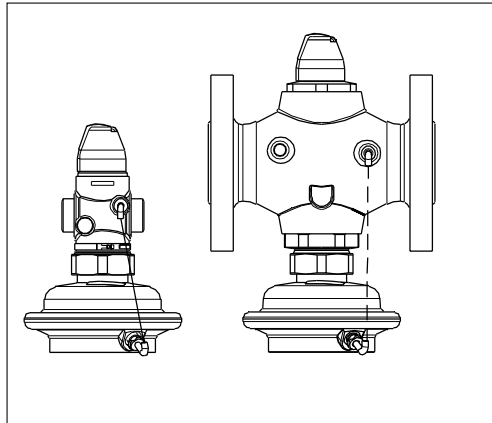


Техническое описание

Клапан-ограничитель расхода AVQ (P_y 25)

для подающего и обратного трубопроводов

Описание и область применения



AVQ – регулятор прямого действия для автоматического ограничения расхода преимущественно в системах централизованного теплоснабжения.

Клапан-регулятор закрывается при превышении заданной величины расхода. AVQ состоит из клапана и регулирующего блока с диафрагмой и рабочей пружиной.

Основные характеристики:

- D_y = 15–50 мм;
- K_{vs} = 1,6–20 м³/ч;
- P_y = 25 бар;
- величина фиксированного перепада давлений на дросселе – ограничителе расхода регулятора AVQ ΔP_{др} = 0,2 бар;
- температура регулируемой среды (вода или 30% водный раствор гликоля): T = 2–150 °C;
- присоединение к трубопроводу:
 - резьбовое (наружная резьба) – через резьбовые, приварные или фланцевые фитинги,
 - фланцевое.

Номенклатура и коды для оформления заказа

Пример заказа

Клапан-ограничитель расхода для подающего трубопровода D_y = 15 мм, K_{vs} = 1,6 м³/ч, P_y = 25 бар, T_{макс} = 150 °C, с приварными присоединительными фитингами:

– клапан AVQ D_y = 15 мм, кодový номер 003H6722 – 1 шт.;

– приварные фитинги, кодový номер 003H6908 – 1 компл.

Клапан AVQ поставляется в виде моноблока, включая встроенную импульсную трубку между клапаном и диафрагменным элементом.

В комплект поставки с резьбовым клапаном не входят присоединительные фитинги, которые следует заказывать дополнительно.

Клапан AVQ

Эскиз	D _y , мм	K _{vs} , м ³ /ч	Присоединение		Кодový номер		
	15	1,6	Цилиндрическая наружная трубная резьба по ISO 228/1	G ¾ A	003H6722		
		2,5			003H6723		
		4,0			003H6724		
	20	6,3		G 1 A	003H6725		
	25	8,0		G 1¼ A	003H6726		
	32	12,5		G 1¾ A	003H6727		
	32	12,5	Фланцы, P _y 25, по EN 1092-2		003H6730		
					40	16	003H6731
							50

Дополнительные принадлежности

Эскиз	Наименование	D _y , мм	Присоединение		Кодový номер
	Приварные присоединительные фитинги	15	—		003H6908
		20			003H6909
		25			003H6910
		32			003H6911
		40			003H6912
	Резьбовые присоединительные фитинги (с наружной резьбой)	15	Наружная трубная резьба по EN 10266-1	R ½"	003H6902
		20		R ¾"	003H6903
		25		R 1"	003H6904
		32		R 1¼"	003H6905
	Фланцевые присоединительные фитинги	15	Фланцы, P _y 25, по EN 1092-2		003H6915
		20			003H6916
		25			003H6917

Техническое описание Клапан – ограничитель расхода AVQ (P_y 25)
Номенклатура и коды для оформления заказа
(продолжение)

Запасные детали

Эскиз	Наименование	Д _у , мм	K _{vs} , м ³ /ч	Кодовый номер
	Вставка клапана	15	1,6	003H6863
			2,5	003H6864
			4,0	003H6865
		20	6,3	003H6866
		25	8,0	003H6867
		32 / 40 / 50	12,5 / 16 / 20	003H6868
	Регулирующий блок	Фиксированный перепад ΔP_{др}, бар		Кодовый номер
		0,2		003H6841

Технические характеристики
Клапан

Условный проход Д _у	мм	15	20	25	32	40	50		
Пропускная способность K _{vs}	м ³ /ч	1,6	2,5	4,0	6,3	8,0	12,5	16	20
Диапазон настройки предельного расхода G _{макс} при фиксированном перепаде давлений на дросселе – ограничителе расхода ΔP _{др} = 0,2 бар*		0,03 ÷ 0,86	0,07 ÷ 1,4	0,07 ÷ 2,2	0,16 ÷ 3,0	0,2 ÷ 3,5	0,4 ÷ 8,0	0,8 ÷ 10	0,8 ÷ 12
Макс. расход при ΔP _{др} = 0,2 бар**		0,9	1,6	2,4	3,5	4,5	10	12	15
Коэффициент начала кавитации Z***	≥ 0,6								
Условное давление P _y	бар	25							
Макс. перепад давлений на клапане ΔP _{кл}	бар	20				16			
Регулируемая среда	Вода или 30% водный раствор гликоля								
рН регулируемой среды	7–10								
Температура регулируемой среды T	°C	2–150							
Присоединение	Клапан	С наружной резьбой				С наружной резьбой или с фланцами			
	Фитинги	Приварные или фланцевые				Приварные			
		Резьбовые (с наружной резьбой)				—			

Материалы

Корпус клапана	Резьбовой	Красная бронза CuSn5ZnPb (Rg5)	Высокопрочный чугун EN-GJS-400-18-LT (GGG 40.3)
	Фланцевый	—	
Седло клапана	Нержавеющая сталь, мат. № 1.4571		
Золотник клапана	Необесцинковывающаяся латунь CuZn36Pb2As		
Уплотнения	EPDM		

* Полный перепад давлений на клапане регулятора ΔP_{кл} ≥ 0,5 бар.

** Величина максимального расхода зависит от потерь давления в системе.

*** Для клапанов Д_у = 25 мм и свыше значение Z приведено при K_v/K_{vs} ≤ 0,5.

Регулирующий блок

Тип		AVQ
Площадь регулирующей диафрагмы	см ²	54
Условное давление P _y	бар	25
Перепад давлениа на дросселе – ограничителе расхода ΔP _{др}	бар	0,2

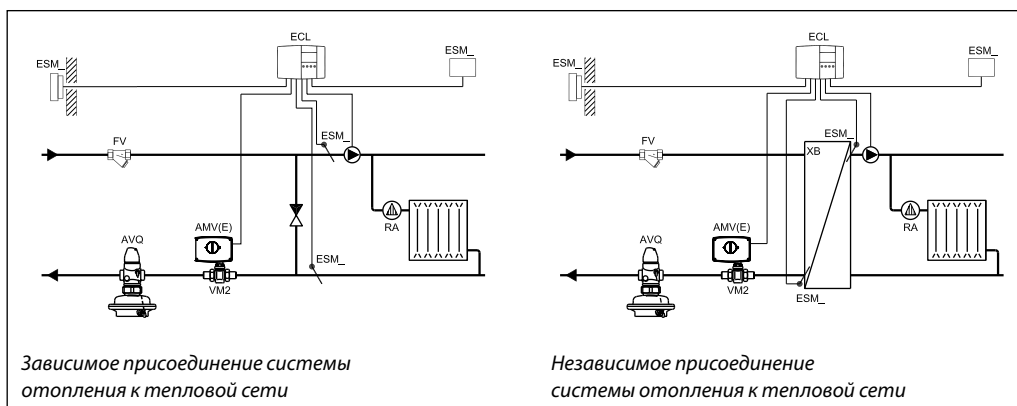
Материалы

Корпус регулирующей диафрагмы	верхняя часть	Нержавеющая сталь, мат. № 1.4301
	нижняя часть	Необесцинковывающаяся латунь CuZn36Pb2As
Диафрагма	EPDM	
Импульсная трубка	Медная трубка Ø 6 x 1 мм	

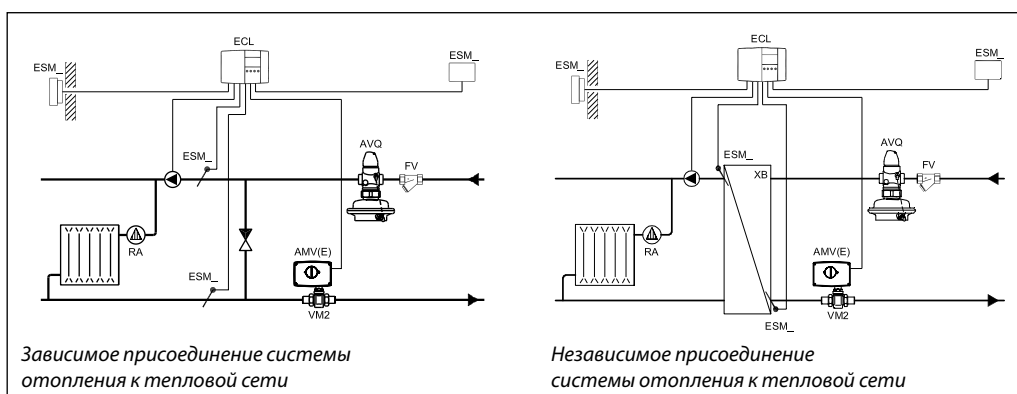
Техническое описание Клапан – ограничитель расхода AVQ (P_y25)

Примеры применения

Установка клапана на обратном трубопроводе

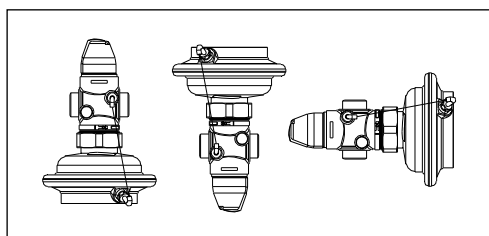


Установка клапана на подающем трубопроводе

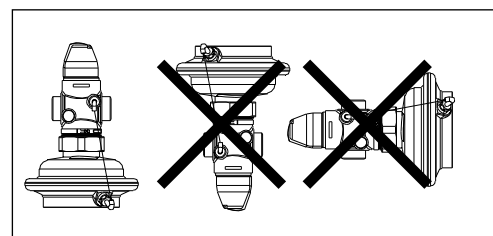


Монтажные положения

При температуре регулируемой среды до 100 °С клапаны могут быть установлены в любом положении.



При более высокой температуре среды клапаны следует устанавливать только на горизонтальном трубопроводе регулирующим блоком вниз.



Условия применения

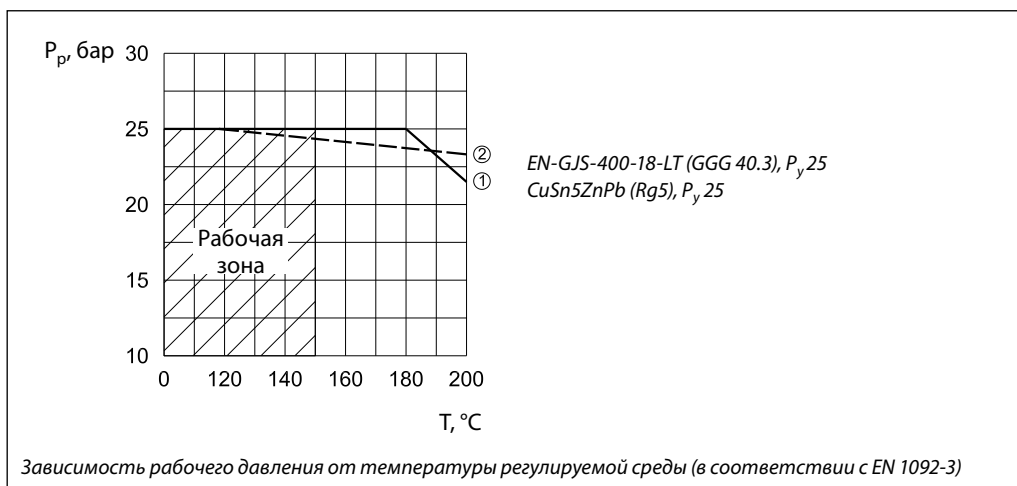
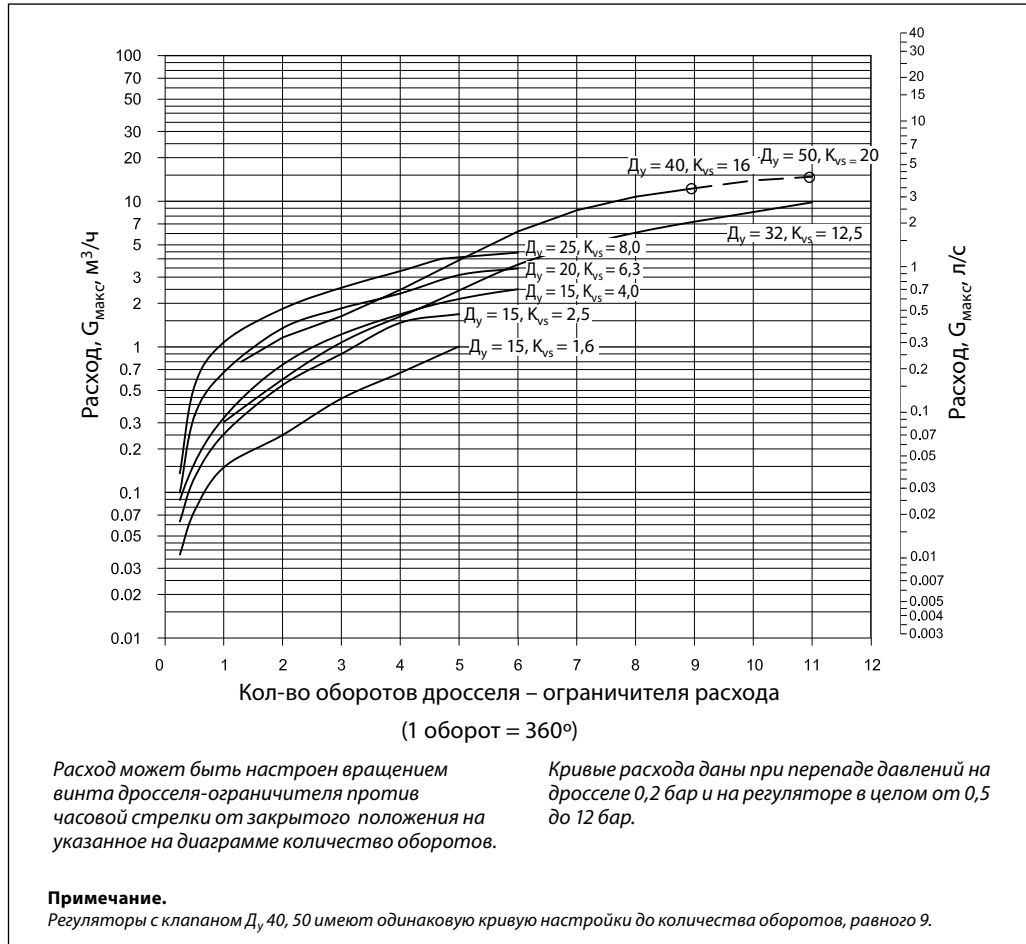


Диаграмма расхода

Диаграмма для выбора клапана AVQ и настройки ограничителя расхода. Зависимость между максимальным расходом и примерным количеством оборотов дросселя-ограничителя



Примеры выбора регулятора

Для зависимо-присоединенной к тепловой сети системы отопления

Пример 1

Требуется выбрать клапан AVQ для зависимо-присоединенной к тепловой сети системы отопления при предельном расходе теплоносителя $G_{\text{макс}} = 800$ л/ч. В узле регулирования установлен моторный регулирующий клапан. Потеря давления на нем составляет 0,3 бар.

Исходные данные:

- $G_{\text{макс}} = 0,8$ м³/ч.
- $\Delta P_{\text{ТС}} = 0,9$ бар (90 кПа).
- $\Delta P_{\text{кл}} = 0,3$ бар (30 кПа).
- $\Delta P_{\text{со}} = 0,1$ бар (10 кПа).
- $\Delta P_{\text{др}} = 0,2$ бар (20 кПа).

Примечание.

1. $\Delta P_{\text{со}}$ компенсируется напором насоса и не влияет на выбор регулятора расхода.
2. Перепад давлений на клапане регулятора должен быть не менее 0,5 бар для обеспечения его работы в оптимальном режиме.
3. Потери давления в трубопроводах, арматуре и др. в данном примере не учитываются.

Решение

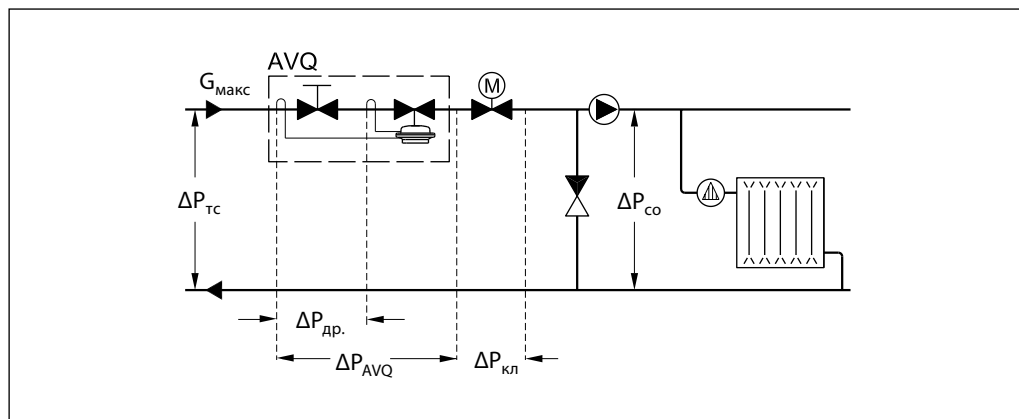
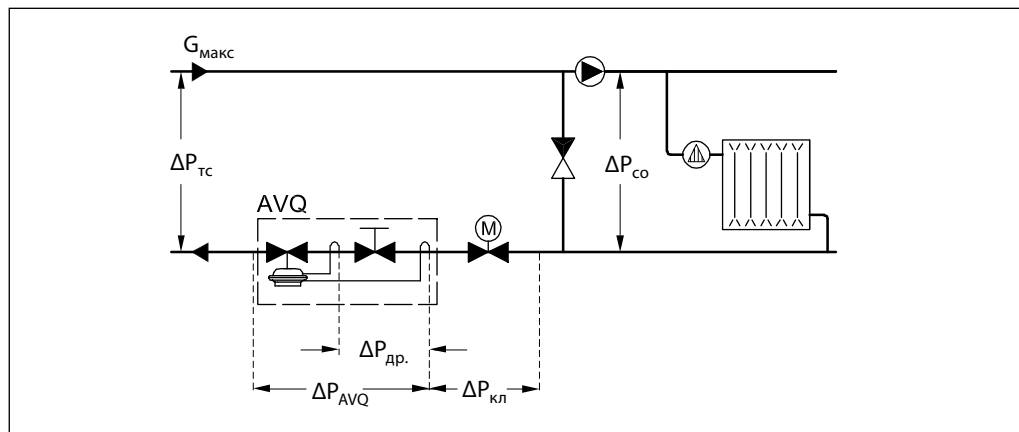
1. $\Delta P_{\text{AVQ}} = \Delta P_{\text{ТС}} - \Delta P_{\text{кл}} = 0,9 - 0,3 = 0,6$ бар (60кПа).
2. По диаграмме (стр. 208) при $G_{\text{макс}} = 0,8$ м³/ч выбираем клапан с наименьшим $K_{\text{Vs}} = 1,6$ м³/ч.

3. Минимально допустимый перепад давлений на клапане регулятора:

$$\Delta P_{\text{AVQ}}^{\text{мин}} = \left(\frac{G_{\text{макс}}}{K_{\text{Vs}}} \right)^2 + \Delta P_{\text{дз}} = \left(\frac{0,8}{1,6} \right)^2 + 0,2 = 0,45 \text{ бар (45 кПа),}$$

$$\Delta P_{\text{AVQ}} = 0,6 > \Delta P_{\text{AVQ}}^{\text{мин}} = 0,45.$$

Результат проверки подтверждает правильность первоначального выбора клапана AVQ $D_y = 15$ мм с $K_{\text{Vs}} = 1,6$ м³/ч и диапазоном настройки расхода 0,03–0,9 м³/ч.



Примеры выбора регулятора
(продолжение)

Для независимо-присоединенной к тепловой сети системы отопления

Пример 2

Требуется выбрать клапан AVQ для независимо-присоединенной к тепловой сети системы отопления при предельном расходе теплоносителя $G_{\text{макс}} = 1900$ л/ч. В узле регулирования установлен моторный регулирующий клапан. Потеря давления на нем составляет 0,3 бар (30 кПа).

Исходные данные

$G_{\text{макс}} = 1,9$ м³/ч.
 $\Delta P_{\text{ТС}} = 1,1$ бар (110 кПа).
 $\Delta P_{\text{кл}} = 0,3$ бар (30 кПа).
 $\Delta P_{\text{ТО}} = 0,1$ бар (10 кПа).
 $\Delta P_{\text{др}} = 0,2$ бар (20 кПа).

Примечание.

1. Перепад давлений на клапане регулятора должен быть не менее 0,5 бар для обеспечения его работы в оптимальном режиме.
2. Потери давления в трубопроводах, арматуре и др. в данном примере не учитываются.

Решение

$$1. \Delta P_{\text{AVQ}} = \Delta P_{\text{ТС}} - \Delta P_{\text{кл}} - \Delta P_{\text{ТО}} = 1,1 - 0,3 - 0,1 = 0,7 \text{ бар (70 кПа).}$$

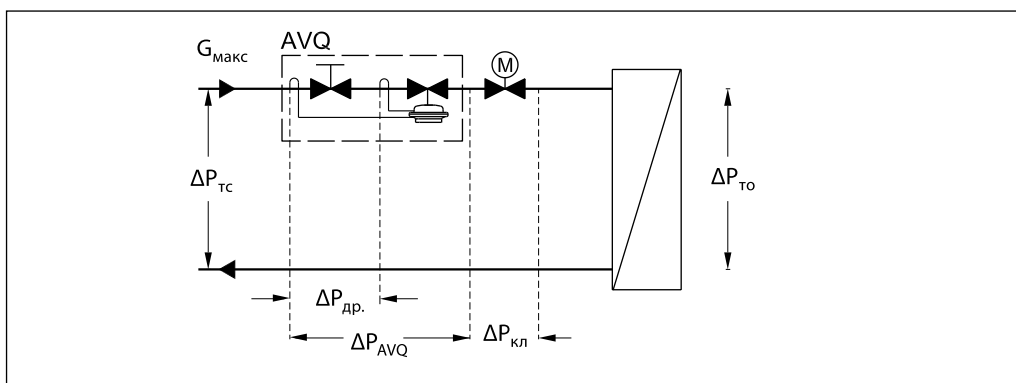
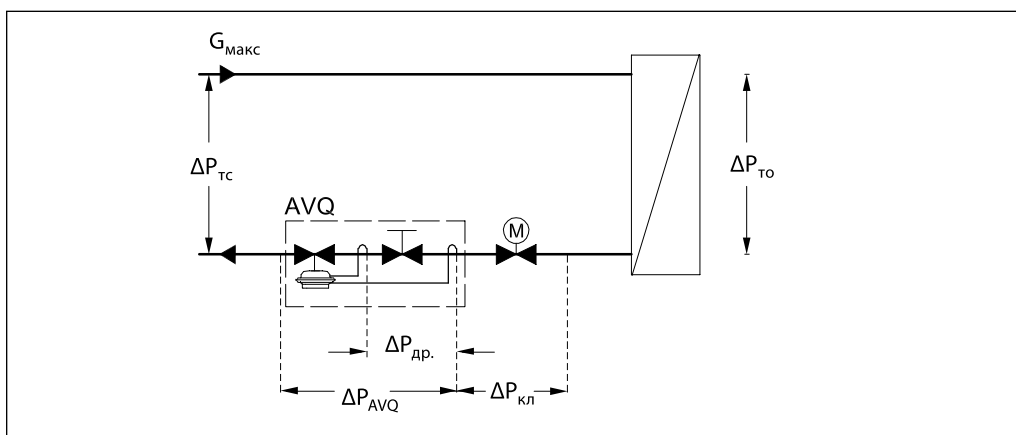
2. По диаграмме (стр. 208) при $G_{\text{макс}} = 1,9$ м³/ч выбираем клапан с наименьшим $K_{\text{vs}} = 4,0$ м³/ч.

3. Проверяем фактический перепад давлений на клапане регулятора:

$$\Delta P_{\text{AVQ}}^{\text{мин}} = \left(\frac{G_{\text{макс}}}{K_{\text{vs}}} \right)^2 + \Delta P_{\text{дз}} = \left(\frac{1,9}{4,0} \right)^2 + 0,2 = 0,43 \text{ бар (43 кПа),}$$

$$\Delta P_{\text{AVQ}} = 0,7 > \Delta P_{\text{AVQ}}^{\text{мин}} = 0,43.$$

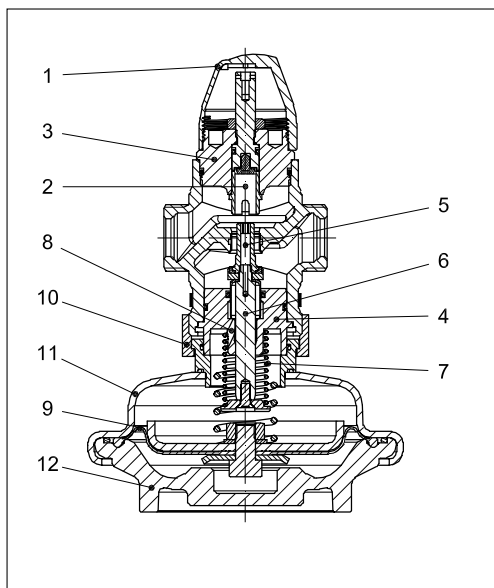
В результате проведенного расчета выбираем регулятор AVQ $D_y = 15$ мм с $K_{\text{vs}} = 4,0$ м³/ч и диапазоном настройки расхода 0,07–2,4 м³/ч.



Техническое описание Клапан – ограничитель расхода AVQ (P_y25)

Устройство

1. Защитный колпачок
2. Дроссель – ограничитель расхода
3. Корпус клапана
4. Вставка клапана
5. Разгруженный по давлению золотник клапана
6. Шток клапана
7. Пружина для ограничения расхода
8. Канал импульса давления
9. Регулирующая диафрагма
10. Соединительная гайка
11. Верхняя часть корпуса регулирующей диафрагмы
12. Нижняя часть корпуса регулирующей диафрагмы



Принцип действия

Величина расхода определяется перепадом давлений на дроссельном клапане. Перепад давлений передается на регулируемую диафрагму через встроенную импульсную трубку и канал в штоке и поддерживается на постоянном уровне с помощью рабочей пружины регулятора.

Клапан – ограничитель расхода снабжен предохранительным клапаном, который защищает регулируемую диафрагму от слишком большого перепада давлений (свыше 2,5–3,0 бар).

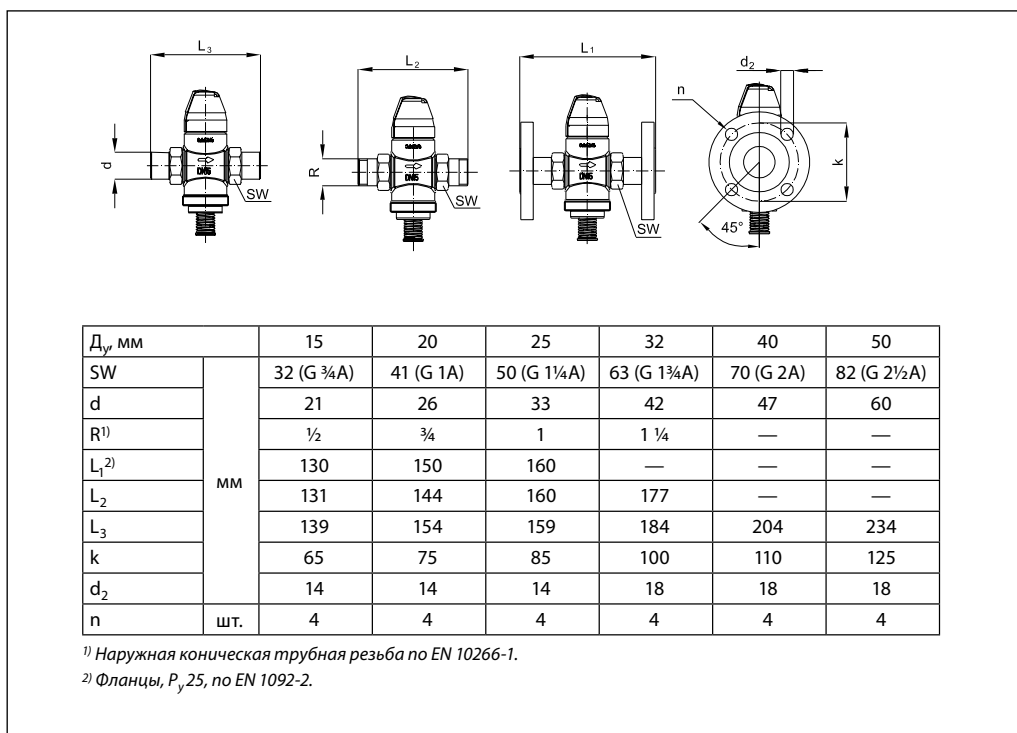
Настройка

Установка расхода

Настройка расхода производится путем установки дросселя-ограничителя в требуемое положение. Настройка выполняется

с использованием диаграмм (см. соответствующие инструкции) или по показаниям теплосчетчика.

Габаритные и присоединительные размеры



Габаритные и присоединительные размеры
(продолжение)

