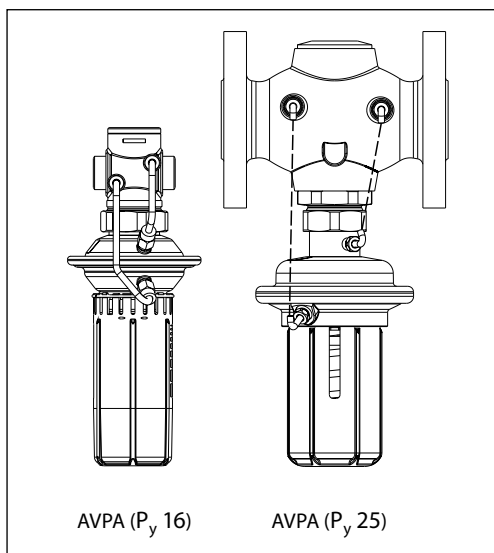


Техническое описание

Клапан – регулятор перепуска AVPA (P_y16 и P_y 25)

Описание и область применения



Клапан – регулятор перепуска AVPA является регулятором прямого действия для поддержания постоянного перепада давлений, который предназначен для применения преимущественно в системах централизованного теплоснабжения.

Регулятор перепуска состоит из нормально закрытого регулирующего клапана и регулирующего блока с одной регулирующей диафрагмой и рукояткой для установки требуемого перепада давлений.

Клапан-регулятор открывается при превышении установленной величины перепада давлений.

Основные характеристики:

- D_y = 15–50 мм;
- P_y = 16 бар и P_y = 25 бар;
- K_{vs} = 4,0–20 м³/ч;
- диапазоны настройки перепада давлений для регулятора AVPA:
ΔP_{рег} = 0,05–0,5; 0,2–1,0; 0,3–2,0 бар;
- температура регулируемой среды (вода или 30% водный раствор гликоля): T = 2–150 °C;
- присоединение к трубопроводу:
 - резьбовое (наружная резьба) – через резьбовые, приварные или фланцевые фитинги,
 - фланцевое.

Номенклатура и коды для оформления заказа

Пример заказа

Клапан – регулятор перепуска
D_y = 15 мм, K_{vs} = 4 м³/ч, P_y = 25 бар,
ΔP_{рег} = 0,2–1 бар, T_{макс} = 150 °C,
с приварными присоединительными фитингами:

- Клапан – регулятор AVPA

D_y = 15 мм, кодový номер
003H6602 – 1 шт.;

- приварные фитинги, кодový номер
003H6908 – 1 компл.

Клапан – регулятор AVPA поставляется в виде моноблока, включая встроенные импульсные трубки между клапаном и диафрагменным элементом.

В комплект поставки регулятора с резьбовым клапаном не входят присоединительные фитинги, которые следует заказывать дополнительно.

Клапан – регулятор AVPA (P_y16)

Эскиз	D _y , мм	K _{vs} , м ³ /ч	Присоединение		Диапазон настройки ΔP _{рег} , бар	Кодový номер	Диапазон настройки ΔP _{рег} , бар	Кодový номер		
	15	4,0	Цилиндрическая наружная трубная резьба по ISO 228/1	G ¾ A	0,05–0,5	003H6593	0,2–1,0	003H6596		
	20	6,3		G 1 A					003H6594	003H6597
	25	8,0		G 1¼ A					003H6595	003H6598

Клапан – регулятор AVPA (P_y 25)

Эскиз	D _y , мм	K _{vs} , м ³ /ч	Присоединение		Диапазон настройки ΔP _{рег} , бар	Кодový номер	Диапазон настройки ΔP _{рег} , бар	Кодový номер
	15	4,0	Цилиндрическая наружная трубная резьба по ISO 228/1	G ¾ A	0,2–1,0	003H6602	0,3–2,0	003H6605
	20	6,3		G 1 A		003H6603		003H6606
	25	8,0		G 1¼ A		003H6604		003H6607
	32	12,5		G 1¾ A		003H6599		–
	40	16		G 2 A		003H6600		–
	50	20		G 2½ A		003H6601		–
	32	12,5	Фланцы, P _y 25, по EN 1092-2			003H6608		003H6611
	40	16				003H6609		003H6612
	50	20				003H6610		003H6613

Техническое описание Клапан – регулятор перепуска AVPA (P_y 16 и P_y 25)

Номенклатура и коды для оформления (продолжение)

Дополнительные принадлежности

Эскиз	Наименование	Д _у , мм	Присоединение	Кодовый номер
	Приварные присоединительные фитинги	15	—	003H6908
		20		003H6909
		25		003H6910
		32		003H6911
		40		003H6912
		50		003H6913
	Резьбовые присоединительные фитинги (с наружной резьбой)	15	Коническая наружная трубная резьба по EN 10266-1	R 1/2" 003H6902
		20		R 3/4" 003H6903
		25		R 1" 003H6904
		32		R 1 1/4" 003H6905
	Фланцевые присоединительные фитинги	15	Фланцы, P _y 25, по EN 1092-2	003H6915
		20		003H6916
		25		003H6917

Запасные детали

Эскиз	Наименование	Диапазон настройки, ΔP _{рег} бар	Кодовый номер
	Регулирующий блок с настроечной рукояткой (P _y 16)	0,05–0,5	003H6823
		0,2–1,0	003H6824
	Регулирующий блок с настроечной рукояткой (P _y 25)	0,2–1,0	003H6834
		0,3–2,0	003H6835

Технические характеристики

Клапан (для AVPA P_y 16)

Условный проход Д _у		мм	15	20	25
Пропускная способность K _{v5}		м ³ /ч	4,0	6,3	8,0
Коэффициент начала кавитации Z*			≥ 0,6		
Условное давление P _y		бар	25		
Макс. перепад давлений на клапане ΔP _{кл}		бар	12		
Регулируемая среда			Вода или 30% водный раствор гликоля		
pH регулируемой среды			7–10		
Температура регулируемой среды T		°C	2–150		
Присоединение	Клапан		С наружной резьбой		
	Фитинги		Приварные, резьбовые (с наружной резьбой) или фланцевые		

Материалы

Корпус клапана	Красная бронза CuSn5ZnPb (Rg5)
Седло клапана	Нержавеющая сталь, мат. № 1.4571
Золотник клапана	Необесцинковывающаяся латунь CuZn36Pb2As
Уплотнения	EPDM

* Для клапанов Д_у = 25 мм и выше значение Z приведено при K_v/K_{v5} ≤ 0,5

Регулирующий блок (для AVPA P_y 16)

Площадь диафрагмы	см ²	39	
Условное давление P _y	бар	16	
Диапазон настройки перепада давлений ΔP _{рег} и цвет настроечной пружины	бар	0,05–0,5	0,2–1,0
		Серый	Черный

Материалы

Корпус регулирующей диафрагмы	Оцинкованная сталь по DIN 1624, № 1.0338
Диафрагма	EPDM
Импульсная трубка	Медная трубка Ø 6 × 1 мм

Техническое описание Клапан – регулятор перепуска AVPA (P_y 16 и P_y 25)

Технические характеристики (продолжение)

Клапан (для AVPA P_y 25)

Условный проход D _y		мм	15	20	25	32	40	50
Пропускная способность K _{vs}		м ³ /ч	4,0	6,3	8,0	12,5	16	20
Коэффициент начала кавитации Z*			≥ 0,6					
Условное давление P _y		бар	25					
Макс. перепад давлений на клапане ΔP _{кл}		бар	12					
Регулируемая среда			Вода или 30% водный раствор гликоля					
рН регулируемой среды			7–10					
Температура регулируемой среды T _{макс}		°C	2–150					
Присоединение	Клапан		С наружной резьбой			С наружной резьбой или с фланцами		
	Фитинги		Приварные или фланцевые		Приварные			
			Резьбовые (с наружной резьбой)		—			

Материалы

Корпус клапана	Резьбовой	Красная бронза CuSn5ZnPb (Rg5)	Высокопрочный чугун EN-GJS-400-18-LT GGG 40.3
	Фланцевый	—	
Седло клапана		Нержавеющая сталь, мат. № 1.4571	
Золотник клапана		Необесцинковывающаяся латунь CuZn36Pb2As	
Уплотнения		EPDM	

* Для клапанов D_y = 25 мм и выше значение Z приведено при K_v/K_{vs} ≤ 0,5.

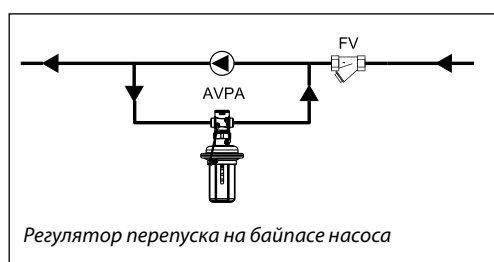
Регулирующий блок (для AVPA P_y 25)

Площадь диафрагмы	см ²	54	
Условное давление P _y	бар	25	
Диапазон настройки перепада давлений ΔP _{рег} и цвет настроечной пружины	бар	0,2–1,0	0,3–2,0
		Желтый	Красный

Материалы

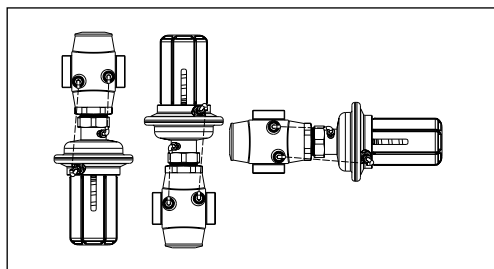
Корпус регулирующей диафрагмы	Верхняя часть (со стороны клапана)	Нержавеющая сталь, No.1.4301
	Нижняя часть (со стороны рукоятки)	Необесцинковывающаяся латунь CuZn36Pb2As
Диафрагма		EPDM
Импульсная трубка		Медная трубка Ø 6 × 1 мм

Пример применения

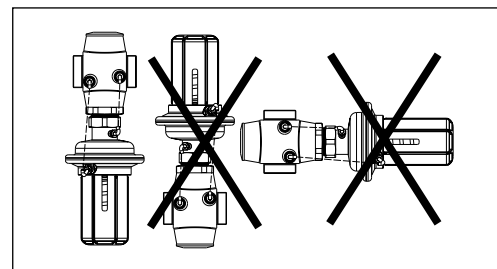


Монтажные положения

При температуре регулируемой среды до 100 °C регуляторы могут быть установлены в любом положении.

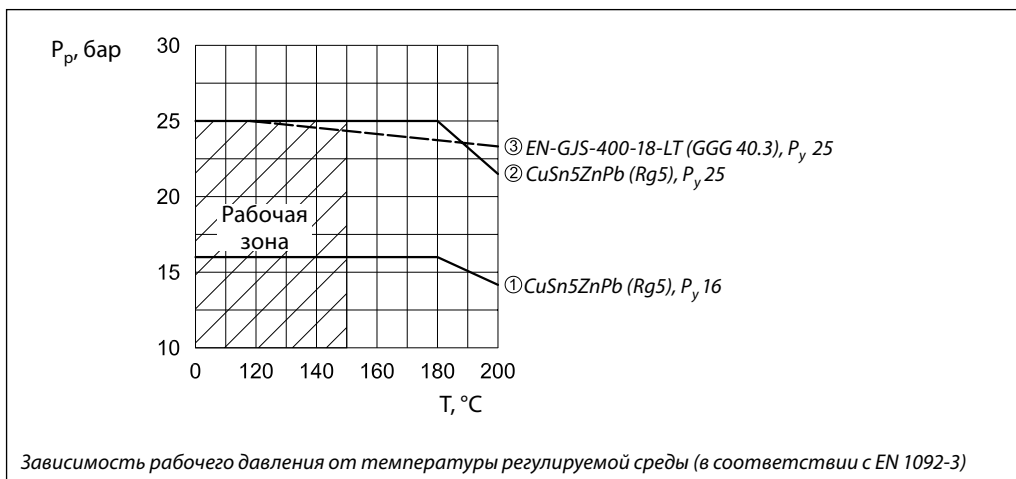


При более высокой температуре среды регуляторы следует устанавливать только на горизонтальном трубопроводе регулирующим блоком вниз.

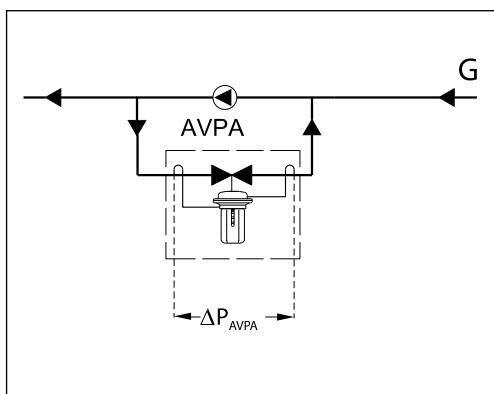


Техническое описание Клапан – регулятор перепуска AVPA (P_y 16 и P_y 25)

Условия применения



Пример выбора регулятора



Исходные данные

$G = 3,5 \text{ м}^3/\text{ч}$.
 $\Delta P_{AVPA} = \Delta P_{\text{пер}} = 1,4 \text{ бар}$.
 $P_y = 25 \text{ бар}$.

Примечание.
 Потери давления в трубопроводах, арматуре и др. в данном примере не учитываются.

Решение

$$1. \quad K_v = \frac{G}{\sqrt{\Delta P_{AVPA}}} = \frac{3,5}{\sqrt{1,4}} = 2,96 \text{ м}^3/\text{ч}.$$

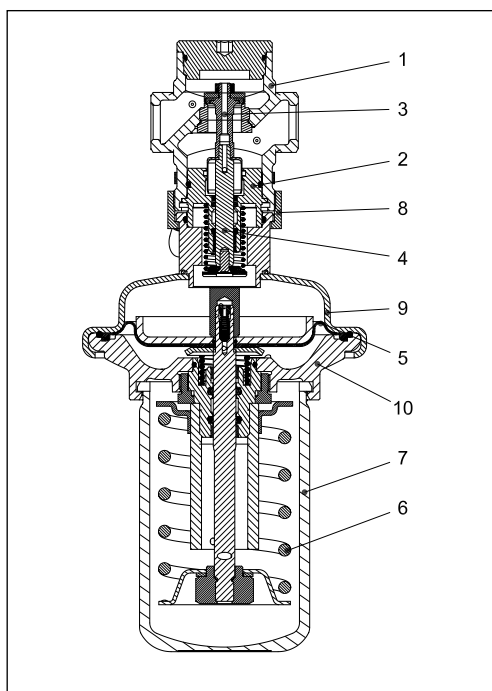
2. Рекомендуется принимать к установке регулятор, у которого:
 $K_{vs} \geq 1,2 \cdot K_v = 1,2 \cdot 2,96 = 3,55 \text{ м}^3/\text{ч}$.

Из таблицы (стр. 111) выбирается регулятор AVPA $P_y = 25 \text{ бар}$, $D_y = 15 \text{ мм}$ с $K_{vs} = 4 \text{ м}^3/\text{ч}$ и $\Delta P_{\text{пер}} = 0,3\text{--}2,0 \text{ бар}$.

Техническое описание Клапан – регулятор перепуска AVPA (P_y 16 и P_y 25)

Устройство

1. Корпус клапана
2. Вставка клапана
3. Разгруженный по давлению золотник клапана
4. Шток клапана
5. Регулирующая диафрагма
6. Настроечная пружина
7. Настроечная рукоятка (с возможностью пломбирования)
8. Соединительная гайка
9. Верхняя часть корпуса регулирующей диафрагмы
10. Нижняя часть корпуса регулирующей диафрагмы



Принцип действия

Импульсы давлений до и после регулятора передаются по встроенным импульсным трубкам в полости диафрагменного элемента. При отклонении разности давлений от заданной величины диафрагма прогибается и перемещает золотник клапана. Клапан является нормально закрытым и открывается при увеличении разности давлений.

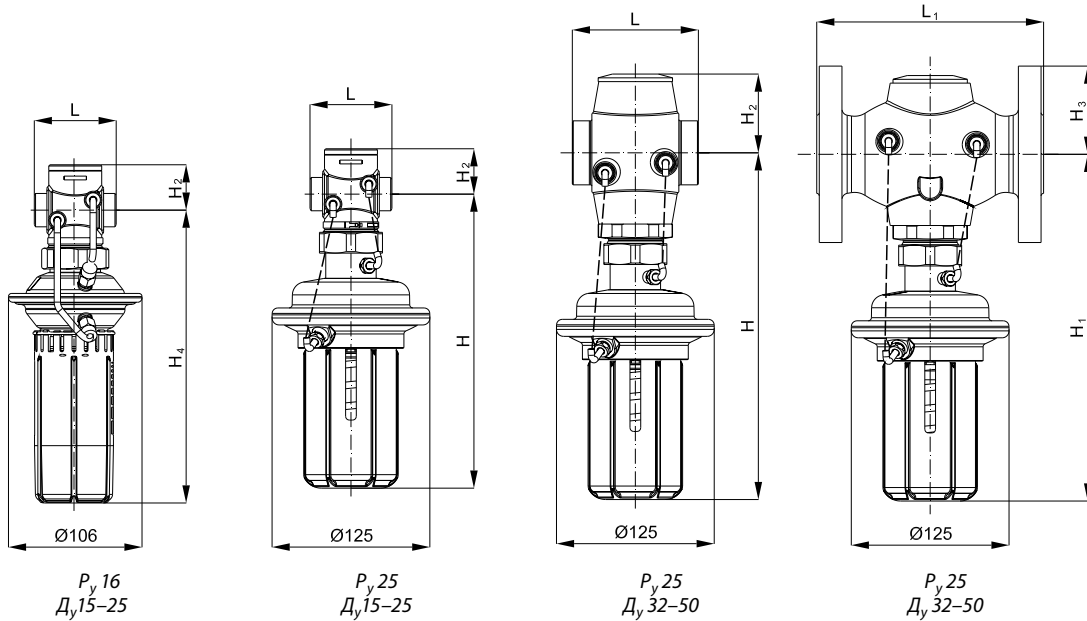
Регулятор снабжен предохранительным клапаном, который защищает регулируемую диафрагму от слишком большого перепада давлений (свыше 2,5–3 бар).

Настройка

Настройка регулятора на требуемый перепад давлений осуществляется путем изменения сжатия настроечной пружины поворотом рукоятки. Настройка выполняется с использованием диаграмм настройки (см. соответствующие инструкции) или манометров.

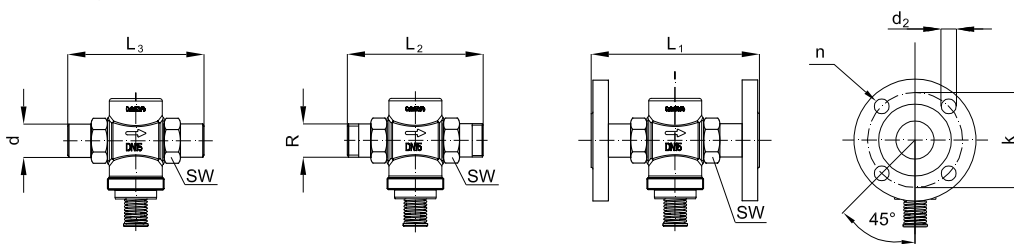
Техническое описание Клапан – регулятор перепуска AVPA (P_y 16 и P_y 25)

Габаритные и присоединительные размеры



D _y , мм		15	20	25	32		40		50		
		резьбовой	резьбовой	резьбовой	резьбовой	фланцевый	резьбовой	фланцевый	резьбовой	фланцевый	
L	мм	65	70	75	100		110		130		
L ₁		—	—	—	180		200		230		
H		233	233	233	275		275		275		
H ₁		—	—	—	275		275		275		
H ₂		34	34	37	62		62		62		
H ₃		—	—	—	70		75		82		
H ₄		232	232	232	—		—		—		
Масса	P _y 16	кг	1,8	1,8	2,0	—		—		—	
	P _y 25		3,5	5,5	3,7	5,8	10,4	5,9	11,9	6,6	13,9

Примечание. Другие размеры фланцев см. в нижеприведенной таблице.



D _y , мм	15	20	25	32	40	50
SW	32 (G ¾A)	41 (G 1A)	50 (G 1¼A)	63 (G 1¾A)	70 (G 2A)	82 (G 2½A)
d	21	26	33	42	47	60
R ¹⁾	½	¾	1	1 ¼	—	—
L ₁ ²⁾	130	150	160	—	—	—
L ₂	131	144	160	177	—	—
L ₃	139	154	159	184	204	234
k	65	75	85	100	110	125
d ₂	14	14	14	18	18	18
n	шт. 4	шт. 4	шт. 4	шт. 4	шт. 4	шт. 4

¹⁾ Наружная коническая трубная резьба по EN 10266-1.

²⁾ Фланцы, P_y 25, по EN 1092-2.