

Техническое описание

Регулятор давления «после себя» AFD/VFG2 (21), AFD/VFGS2 (для пара)

Описание и область применения



Регулятор AFD/VFG2 (21), VFGS2 является автоматическим редукционным клапаном для использования его в системах централизованного теплоснабжения. При повышении давления после регулятора (по ходу движения теплоносителя) клапан закрывается. Регулятор состоит из фланцевого клапана, регулирующего блока с диафрагмой и пружиной для настройки давления.

Основные характеристики:

- условный проход: $D_y = 15 - 250$ мм;
- условное давление: $P_y = 16, 25, 40$ бар;
- регулируемая среда: вода или водяной пар;
- Макс. температура регулируемой среды: 350 °С.

Номенклатура и коды для оформления заказа

Пример заказа

Регулятор давления «после себя» AFD/VFG2 $D_y = 65$ мм, $P_y = 25$ бар, перемещаемая среда – вода при $T_{\text{макс.}} = 150$ °С, регулируемое давление – $0,15-1,5$ бар:

- клапан VFG2 – 1 шт., кодированный номер **065B2407**;

- регулирующий блок AFD – 1 шт., кодированный номер **003G1005**;

- импульсная трубка AF – 1 компл., кодированный номер **003G1391**.

Составляющие регулятора поставляются отдельно.

Клапаны VFG2 для воды (металлическое уплотнение затвора)

Эскиз	D_y , мм	K_{vs} , м ³ /ч	$T_{\text{макс.}}$ °С		Кодовый номер		
					$P_y = 16$ бар	$P_y = 25$ бар	$P_y = 40$ бар
	15	4.0	150	200*	065B2388	065B2401	065B2411
	20	6.3	150	200*	065B2389	065B2402	065B2412
	25	8.0	150	200*	065B2390	065B2403	065B2413
	32	16	150	200*	065B2391	065B2404	065B2414
	40	20	150	200*	065B2392	065B2405	065B2415
	50	32	150	200*	065B2393	065B2406	065B2416
	65	50	150	200*	065B2394	065B2407	065B2417
	80	80	150	200*	065B2395	065B2408	065B2418
	100	125	150	200*	065B2396	065B2409	065B2419
	125	160	150	200*	065B2397	065B2410	065B2420
	150	280	140	—	065B2398	—	065B2421
	200	320	140	—	065B2399	—	065B2422
	250	400	140	—	065B2400	—	065B2423
	150	280	—	200*	065B2424	—	065B2427
	200	320	—	200*	065B2425	—	065B2428
	250	400	—	200*	065B2426	—	065B2429

* Свыше 150°С применяется только с охладителями импульса давления.

Клапаны VFG21 для воды (упругое уплотнение затвора)

Эскиз	D_y , мм	K_{vs} , м ³ /ч	$T_{\text{макс.}}$ °С	Кодовый номер	
				$P_y = 16$ бар	$P_y = 25$ бар
	15	4,0	150	065B2502	065B2515
	20	6,3	150	065B2503	065B2516
	25	8,0	150	065B2504	065B2517
	32	16	150	065B2505	065B2518
	40	20	150	065B2506	065B2519
	50	32	150	065B2507	065B2520
	65	50	150	065B2508	065B2521
	80	80	150	065B2509	065B2522
	100	125	150	065B2510	065B2523
	125	160	150	065B2511	065B2524
		150	280	140	065B2512
200		320	140	065B2513	—
250		400	140	065B2514	—

Номенклатура и коды для оформления заказа (продолжение)
Клапаны VFGS2¹⁾ для водяного пара (специальное металлическое уплотнение затвора)

Эскиз	D _y , мм	K _{vs} , м ³ /ч	T _{макс} , °C		Кодовый номер		
					P _y = 16 бар	P _y = 25 бар	P _y = 40 бар
	15	4,0 / 2,5 ²⁾	300	350 ³⁾	065B2430	065B2443	065B2453
	20	6,3 / 4,0 ²⁾	300	350 ³⁾	065B2431	065B2444	065B2454
	25	8,0 / 6,3 ²⁾	300	350 ³⁾	065B2432	065B2445	065B2455
	32	16 / 10 ²⁾	300	350 ³⁾	065B2433	065B2446	065B2456
	40	20 / 16 ²⁾	300	350 ³⁾	065B2434	065B2447	065B2457
	50	32 / 25 ²⁾	300	350 ³⁾	065B2435	065B2448	065B2458
	65	50 / 40 ²⁾	300	350 ³⁾	065B2436	065B2449	065B2459
	80	80 / 63 ²⁾	300	350 ³⁾	065B2437	065B2450	065B2460
	100	125 / 100 ²⁾	300	350 ³⁾	065B2438	065B2451	065B2461
125	160 / 125 ²⁾	300	350 ³⁾	065B2439	065B2452	065B2462	
	150	280 / 200 ²⁾	300	—	065B2440	—	065B2463
	200	320 / 225 ²⁾	300	—	065B2441	—	065B2464
	250	400 / 280 ²⁾	300	—	065B2442	—	065B2465

¹⁾ Клапаны VFGS2 применяются всегда с охладителем импульса давления.

²⁾ Для клапанов VFGS2 с сепаратором (см. раздел «Принадлежности»).

³⁾ Только для клапанов VFGS2 P_y = 25, 40 бар.

Пример заказа

Регулятор давления «после себя» AFD/VFGS2 D_y = 65 мм, P_y = 25 бар, перемещаемая среда – водяной пар при T_{макс.} = 200 °C, регулируемое давление – 0,15–1,5 бар:

- клапан VFGS2 – 1 шт., кодированный номер **065B2449**;

- регулирующий блок AFD – 1 шт., кодированный номер **003G1005**;

- охладитель импульса давления V1 – 1 шт., кодированный номер **003G1392**;

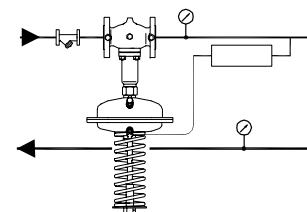
- импульсная трубка AF – 2 компл., кодированный номер **003G1391**;

- сепаратор – 1 шт., кодированный номер **065B2378**.

Составляющие регулятора поставляются отдельно.

Регулирующий блок AFD

Эскиз	Диапазон регулируемого давления P _{рег} , бар	Для клапанов с D _y , мм	Кодовый номер
	8–16	15–125	003G1000
	3–12		003G1001
	1–6	15–250	003G1002
	0,5–3		003G1003
	0,1–0,7		003G1004
	0,15–1,5		003G1005
0,05–0,35 (630 см ²)	003G1006		


Принадлежности

Эскиз	Тип	Описание	Кол-во при заказе, шт.	Кодовый номер
	Охладитель V1 (емкость 1 л)	С компрессионными фитингами для трубки Ø 10	1	003G1392
	Охладитель V2 (емкость 3 л)	С компрессионными фитингами для трубки Ø 10 (для регулир. элем-та 630 см ²)	1	003G1403
	Импульсная трубка AF	Медная трубка Ø 10 x 1 x 1500 мм; резьб. ниппель G ¼ ISO 228; втулка (2 шт.)	1* компл.	003G1391
	Удлинитель штока клапана ZF4	Только для клапанов VFGS2 D _y = 15–12 мм при температуре выше 200 °C	1	003G1394
	Сепаратор для VFGS2 (устанавливается в клапан для снижения шума)	Для D _y = 15, 20 мм	1	065B2775
		Для D _y = 25, 32 мм	1	065B2776
		Для D _y = 40, 50 мм	1	065B2777
		Для D _y = 65, 80 мм	1	065B2778
		Для D _y = 100, 125 мм	1	065B2779

* 2 комплекта при установке охладителя импульса давления.

Техническое описание Регулятор давления «после себя» AFD/VFG2 (21), AFD/VFGS2
Технические характеристики. Клапаны VFG2, VFG21, VFGS2

Условный проход D_y , мм	15	20	25	32	40	50	65	80	100	125	150	200	250
Пропускная способность K_{vs}^* , м ³ /ч	4	6,3	8	16	20	32	50	80	125	160	280	320	400
Коэф. начала кавитации Z	0,6	0,6	0,6	0,55	0,55	0,5	0,5	0,45	0,4	0,35	0,3	0,2	0,2
Макс. перепад давления на клапане $\Delta P_{\text{макс.}}$, бар	$P_y = 16$ бар	16	16	16	16	16	16	16	15	15	12	10	10
	$P_y = 25, 40^{**}$ бар	20	20	20	20	20	20	20	20	15	15	12	10
Условное давление P_y , бар	16, 25 или 40** бар, фланцы по DIN 2501												
Макс. температура	VFG2, VFGS2	Металлическое уплотнение затвора – 150 °С (с охладителем до 350 °С)										140 °С (300 °С***)	
	VFG21	Упругое уплотнение затвора – 150 °С										140 °С	
Перемещаемая среда	Вода для систем теплоснабжения и охлаждения, $T_{\text{мин.}} = 5$ °С, водяной пар (только VFGS2)												
Устройство разгрузки давления	Сильфон из нерж. стали, мат. № 1.4571											Гофрир. мембрана	
Материал корпуса клапана	$P_y = 16$ бар	Серый чугун EN-GJL-250 (GG-25)											
	$P_y = 25$ бар	Ковкий чугун EN-GJS-400 (GGG-40.3)											
	$P_y = 25, 40^{**}$ бар	Сталь GP240GH (GS-C 25)											
Материал затвора	Нерж. сталь (мат. № 1.4404 для VFG 2, VFG 21, мат. № 1.4021 для VFGS2)												
Материал уплотнения затвора	EPDM (только для VFG21)												

* K_{vs} без сепаратора.

** $P_y 40$ только для VFG2 и VFGS2.

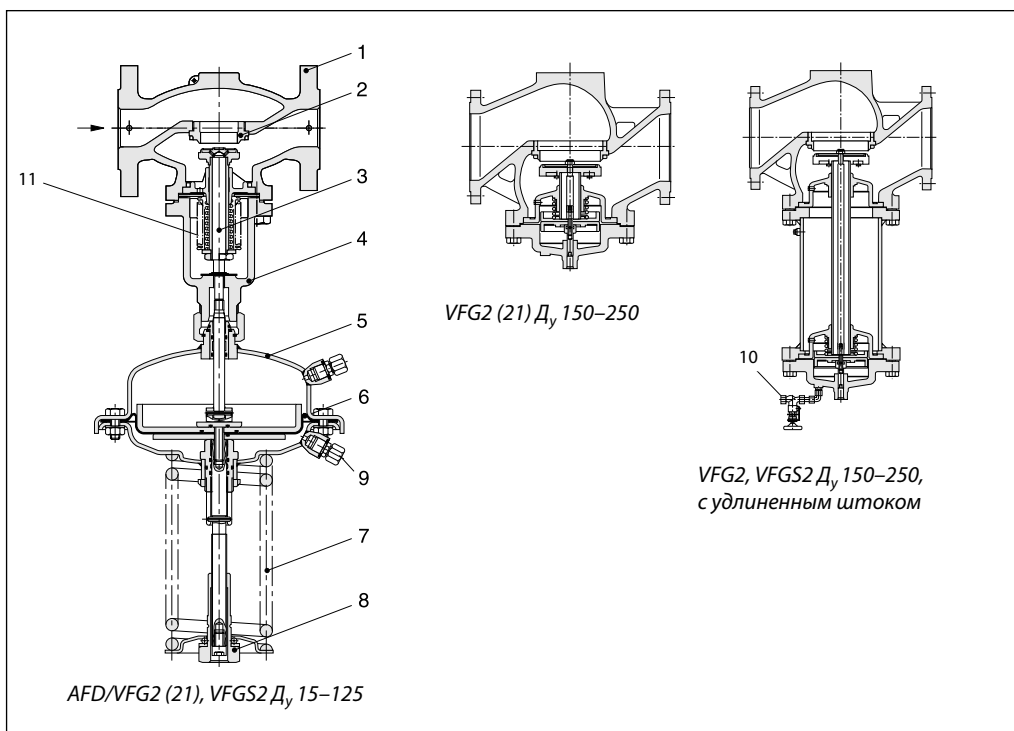
*** С охладителем импульса давления (от 150 до 200 °С), с охладителем и удлинителем штока (свыше 200 °С для $P_y = 40$ бар).

Регулирующий блок AFD и охладитель импульса давления

Площадь регулир. диафрагмы, см ²		32	80	250	630
Диапазоны настройки давления для соотв. цветов пружины $P_{\text{рег}}$, бар	Красный	3–12	1–6	0,15–1,5	—
	Желтый	—	0,5–3	0,1–0,7	0,05–0,35
	Черный	10–16	—	—	—
Макс. рабочее давление P_y , бар		25			16
Кожух регулирующего блока	Оцинкованная сталь с покрытием (мат. № 1.0338)				
Гофрированная мембрана	EPDM с волоконным армированием				
Соединитель для импульсных трубок	Трубка из нержавеющей стали $\varnothing 10 \times 0,8$ мм, штуцер с резьбой G ¼, ISO 228				
Охладитель импульса давления	Сталь с лаковым покрытием, емкость 1 л (V1), 3 л (V2). Устанавливается на импульсных трубках при температуре свыше 150 °С (140 °С, D_y 150–250)				

Устройство и принцип действия

1. Корпус клапана
2. Седло клапана
3. Шток клапана
4. Крышка клапана
5. Кожух регулирующего блока
6. Регулирующая диафрагма
7. Настраиваемая пружина
8. Гайка настройки давления
9. Штуцер для импульсной трубки
10. Заливочный клапан
11. Сильфон разгрузки давления

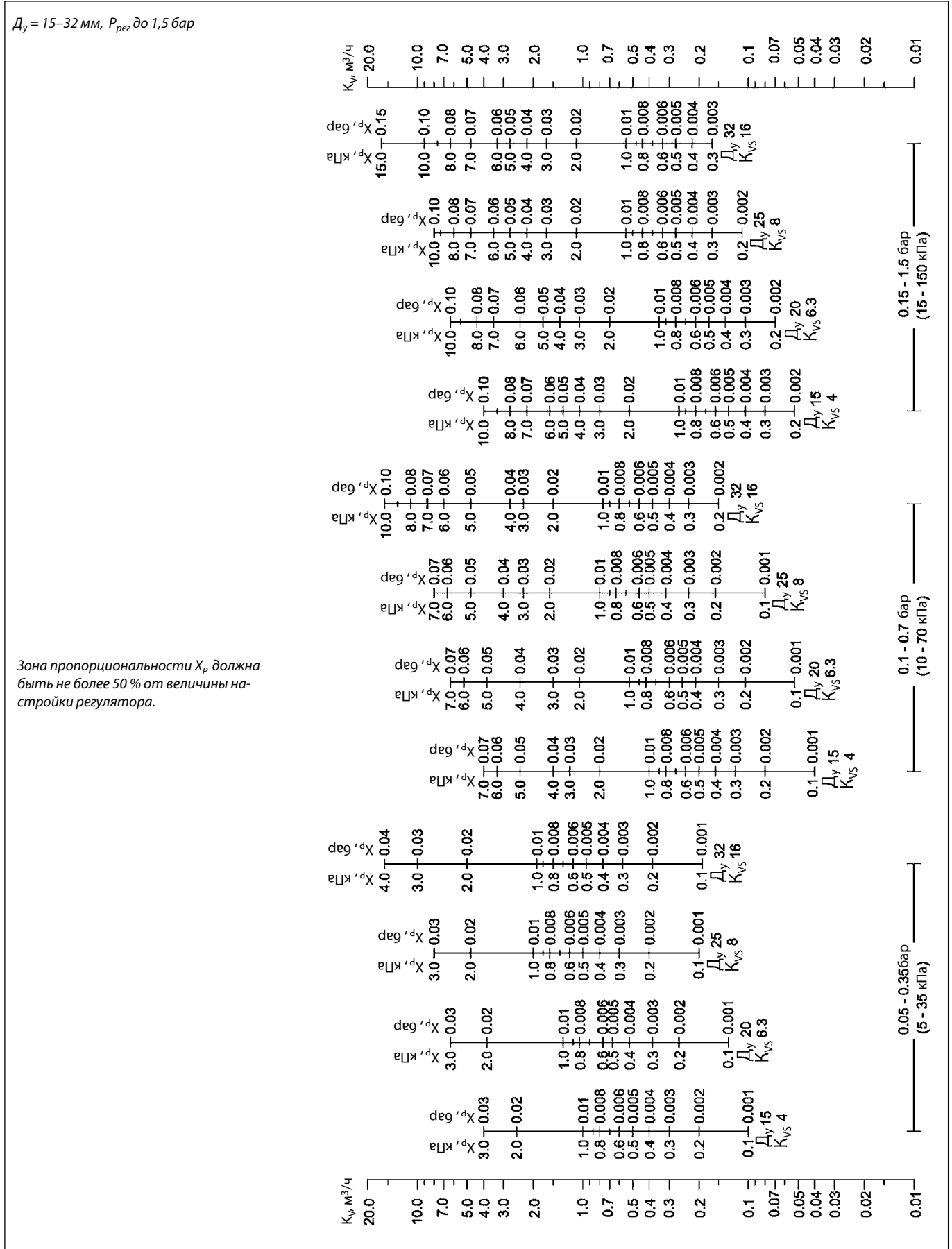


Если система находится в нерабочем состоянии, то клапан полностью открыт. Давление в системе после регулирующего клапана передается в полость под регулируемую диафрагму (со стороны настроечной пружины) через импульсную трубку. На другую сторону диафрагмы действует атмосферное давление.

При возрастании регулируемого давления выше установленного значения клапан прикрывается до тех пор, пока не установится равновесие между усилиями со стороны диафрагмы и пружины. Давление может быть отрегулировано изменением настройки.

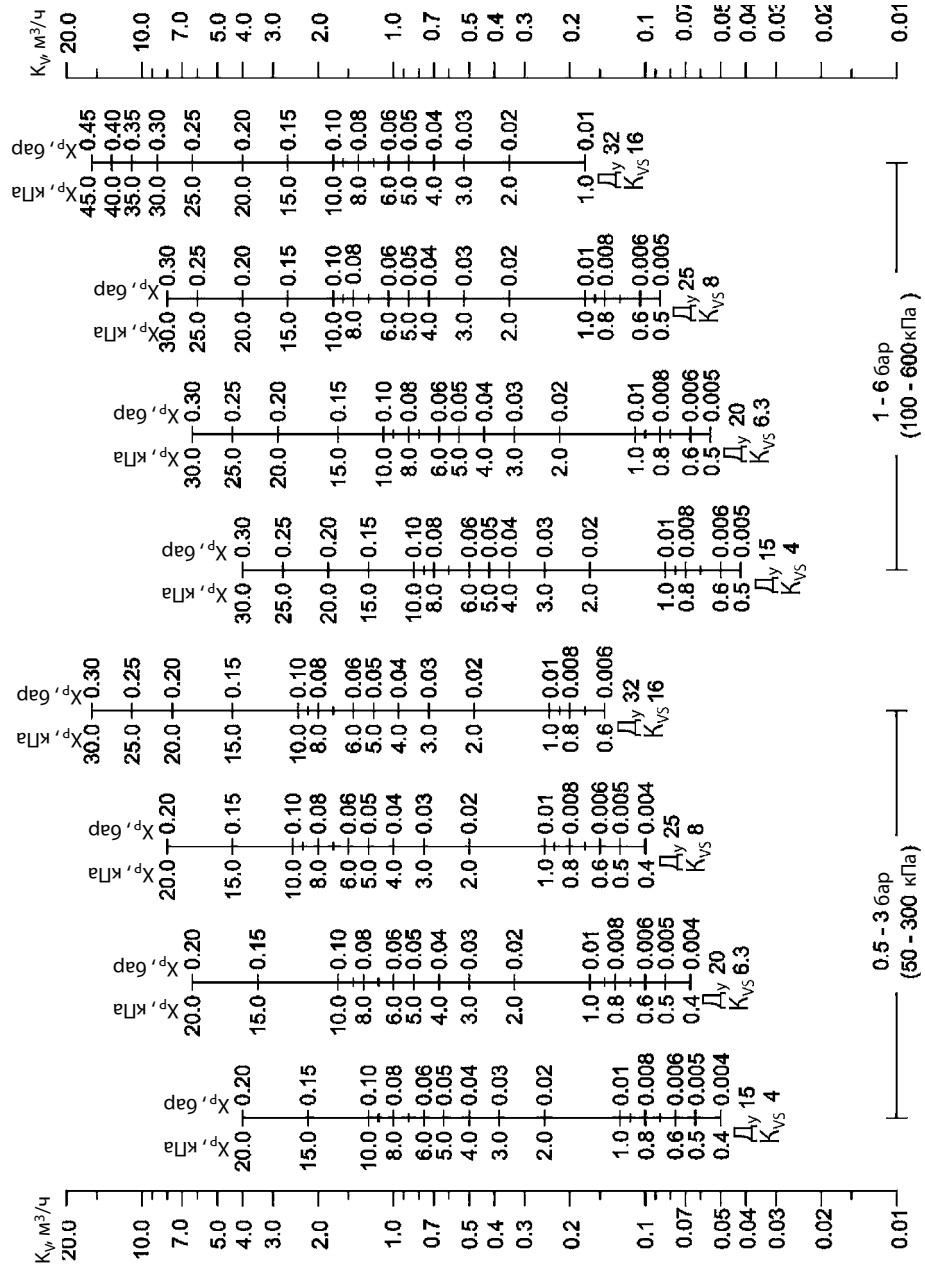
Номограммы для выбора регуляторов

$D_y = 15-32 \text{ мм}$, $P_{\text{рез}}$ до 1,5 бар



Номограммы для выбора регуляторов (продолжение)

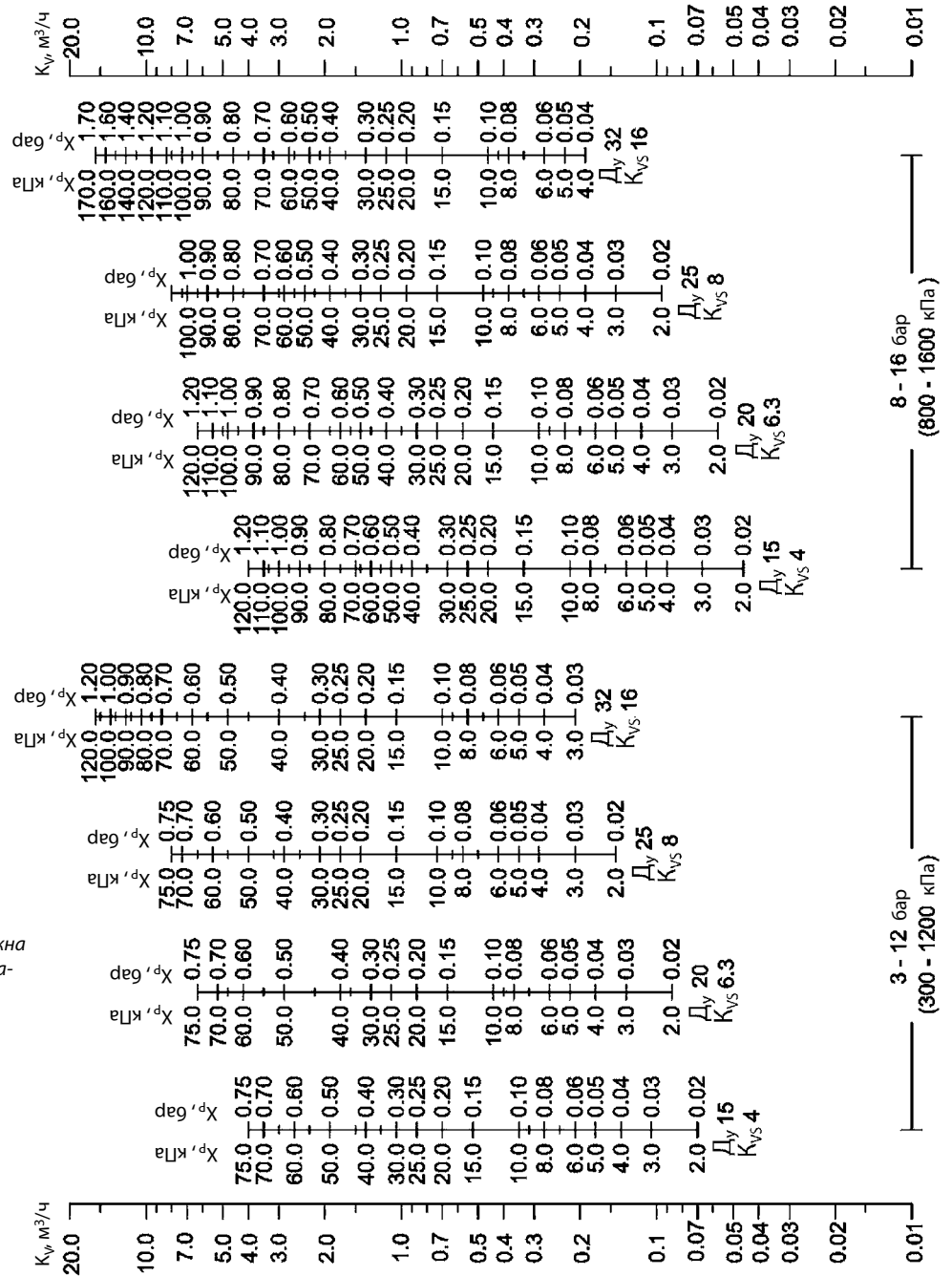
$D_y = 15-32 \text{ мм}$, $P_{\text{рег}}$ до 6 бар



Зона пропорциональности X_p должна быть не более 50 % от величины настройки регулятора.

Номограммы для выбора регуляторов (продолжение)

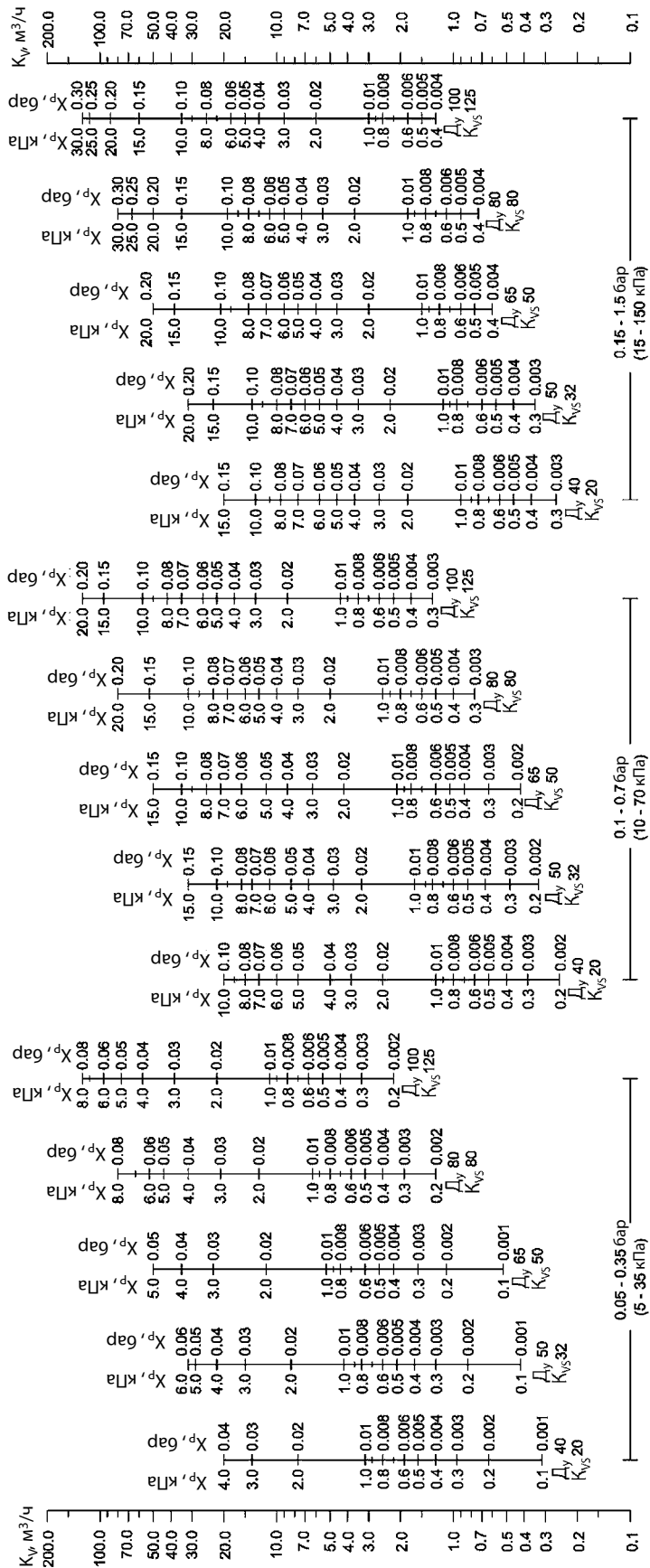
$D_y = 15-32 \text{ мм}$, $P_{рез}$ до 16 бар



Зона пропорциональности X_p должна быть не более 50% от величины настройки регулятора.

Номограммы для выбора регуляторов (продолжение)

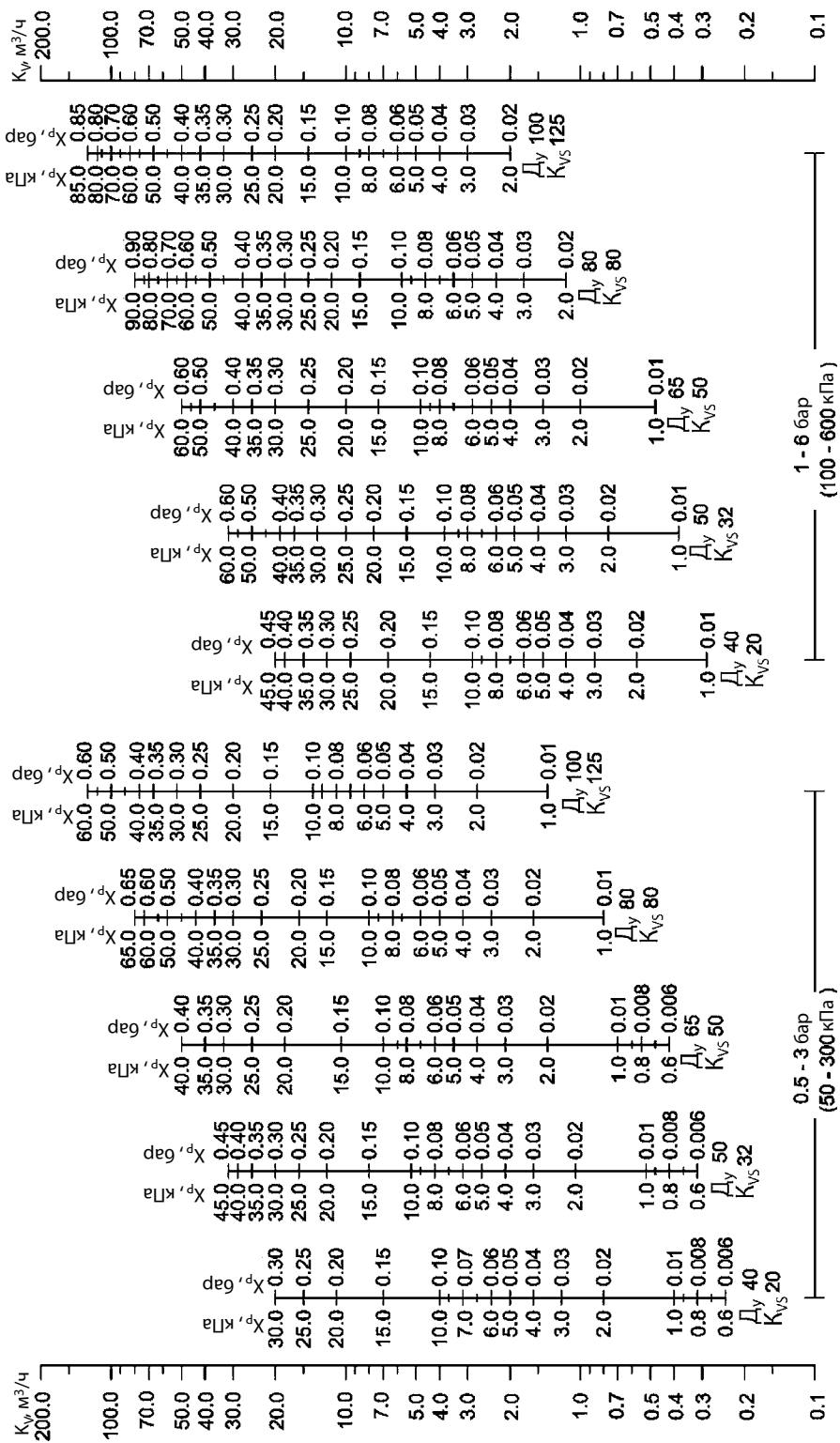
$D_y = 40-100$ мм, $P_{рез}$ до 1,5 бар



Зона пропорциональности X_p должна быть не более 50 % от величины настройки регулятора.

Номограммы для выбора регуляторов (продолжение)

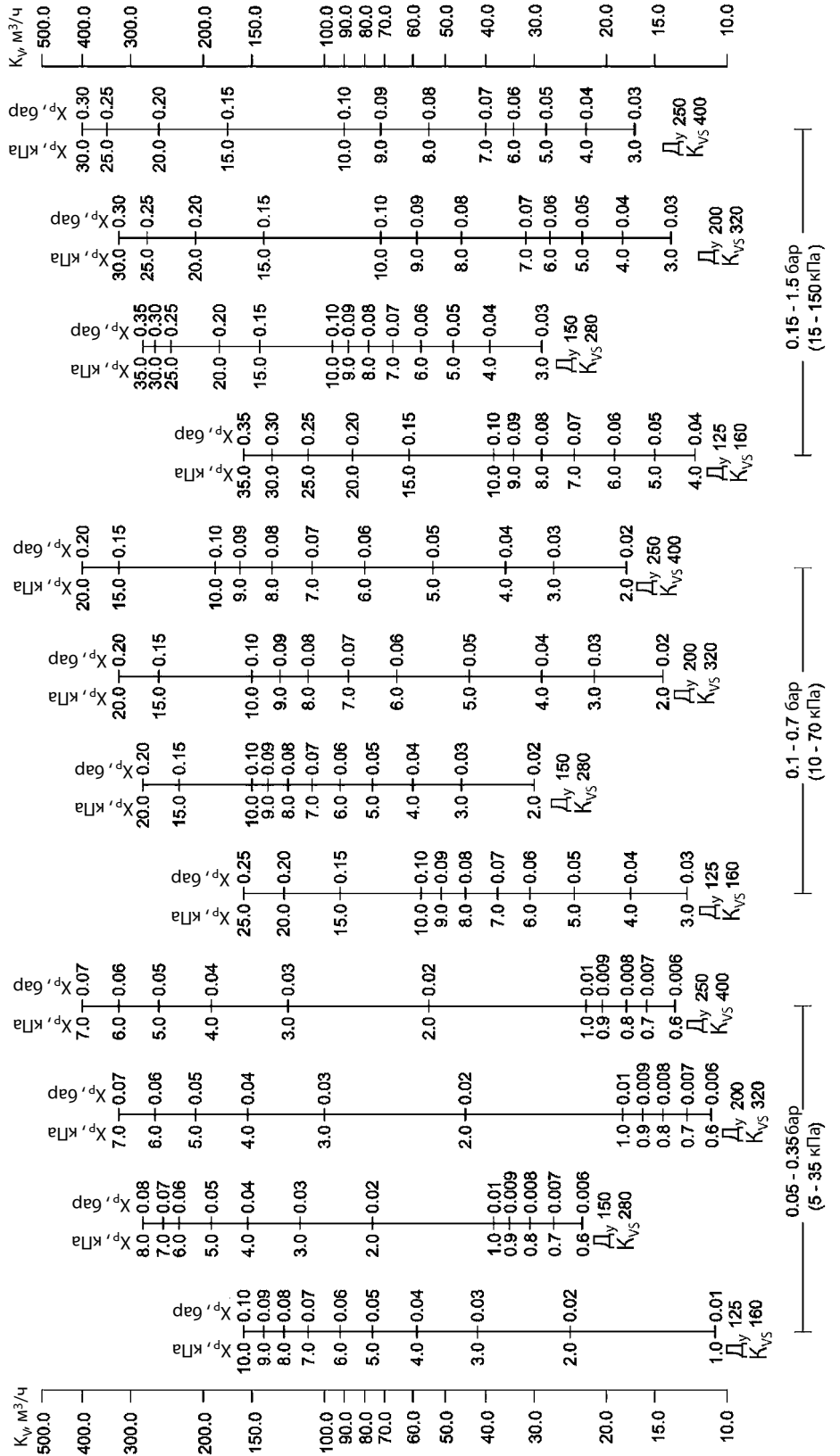
$D_y = 40-100$ мм, $P_{рез}$ до 6 бар



Зона пропорциональности X_p должна быть не более 50% от величины настройки регулятора.

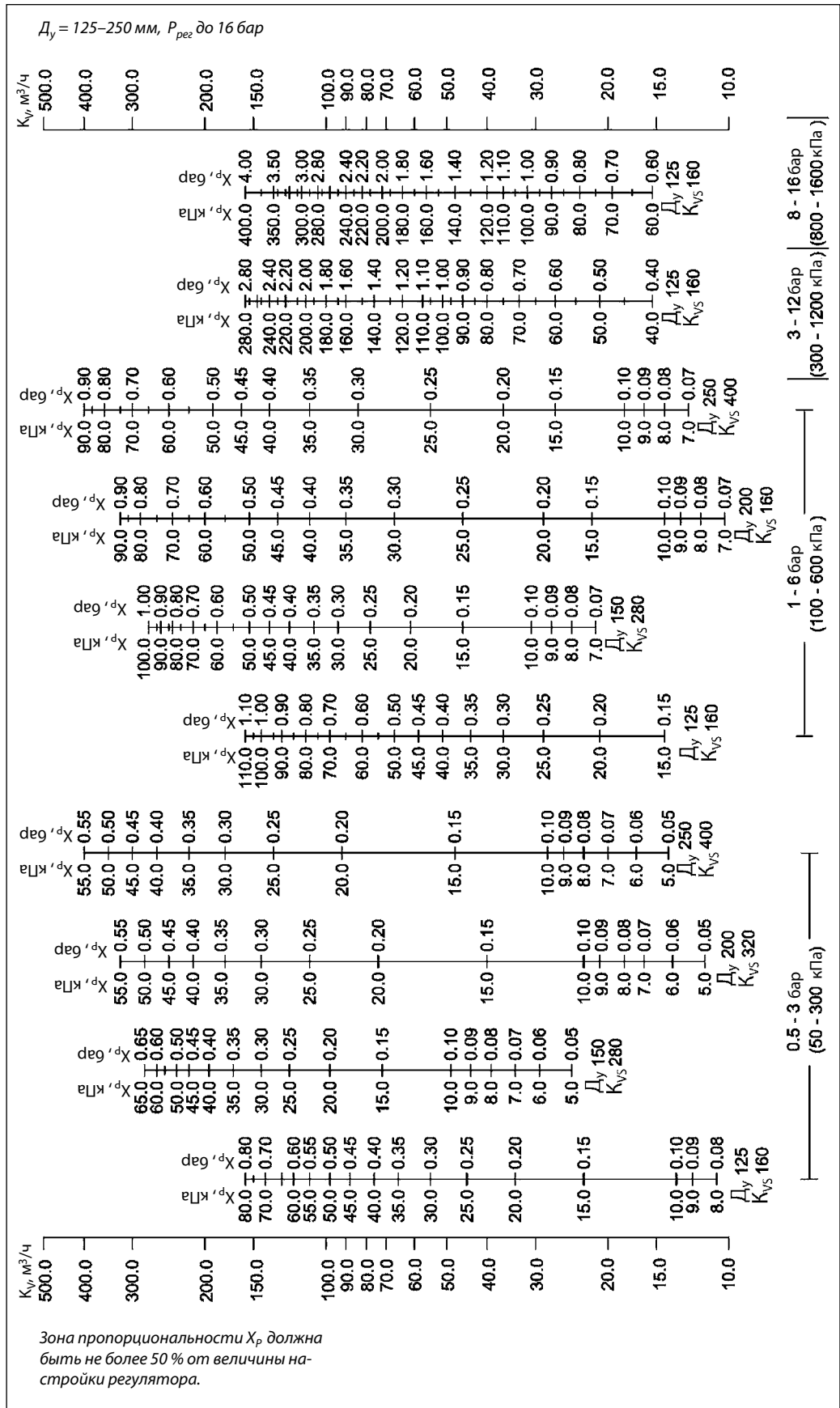
Номограммы для выбора регуляторов (продолжение)

$D_y = 125-250$ мм, $P_{рег}$ до 1,5 бар



Зона пропорциональности X_p должна быть не более 50 % от величины настройки регулятора.

Номограммы для выбора регуляторов (продолжение)

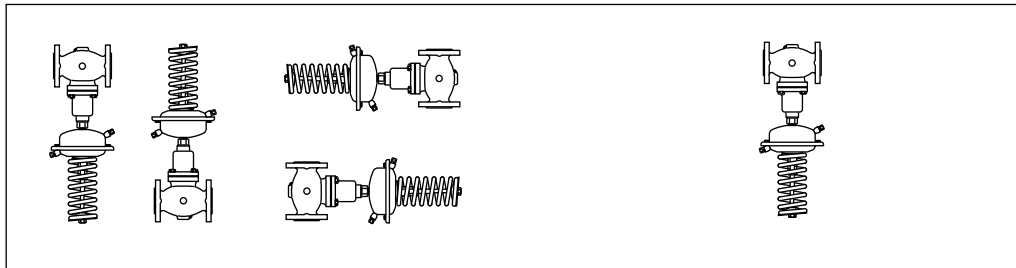


Техническое описание Регулятор давления «после себя» AFD/VFG2 (21), AFD/VFGS2

Монтажные положения

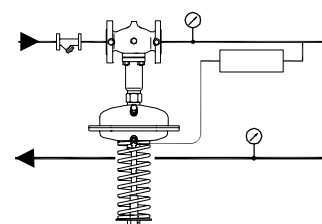
Регуляторы $D_y = 15-80$ мм с температурой перемещаемой среды до 120°C могут быть установлены в любом положении.

Регуляторы с клапанами $D_y = 100-250$ мм или с клапанами любого диаметра при температуре перемещаемой среды свыше 120°C должны быть установлены на горизонтальных трубопроводах регулирующим блоком вниз.



На импульсной трубке между трубопроводом и регулирующим блоком должен быть установлен охладитель импульса давления. Он должен применяться при температуре свыше 150°C и при любой температуре пара.

В разделе «Принадлежности» представлены импульсные трубки AF, которые могут быть использованы для подключения охладителя.



Настройка регулятора

Регулятор давления настраивается с помощью изменения сжатия настроечной пружины.

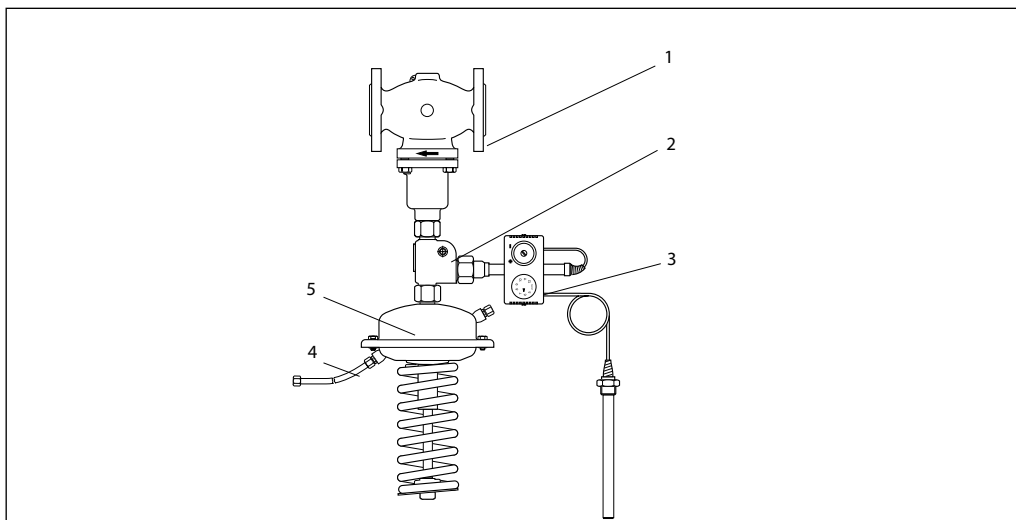
Комбинированные регуляторы

Пример заказа

Регулятор давления AFD/AFT06/VFG2 $D_y = 65$ мм, $P_y = 25$ бар, перемещаемая среда – вода при температуре $T_{\text{макс.}} = 150^\circ\text{C}$, регулируемое давление – $0,15-1,5$ бар, диапазон регулируемых температур – $20-90^\circ\text{C}$:

- клапан VFG2 – 1 шт., кодový номер **065B2407**;
- регулирующий блок AFD – 1 шт., кодový номер **003G1005**;
- регулятор температуры AFT06 – 1 шт., кодový номер **065-4391**;
- соединительная деталь KF2 – 1 шт., кодový номер **003G1397**;
- импульсная трубка AF – 1 компл., кодový номер **003G1391**.

Составляющие регулятора поставляются отдельно.



AFT06/KF2/AFD/VFG

1. Клапан VFG2
2. Соединительная деталь KF2
3. Регулятор температуры AFT06, 26, 17, 27*
4. Импульсная трубка AF
5. Регулирующий блок AFD

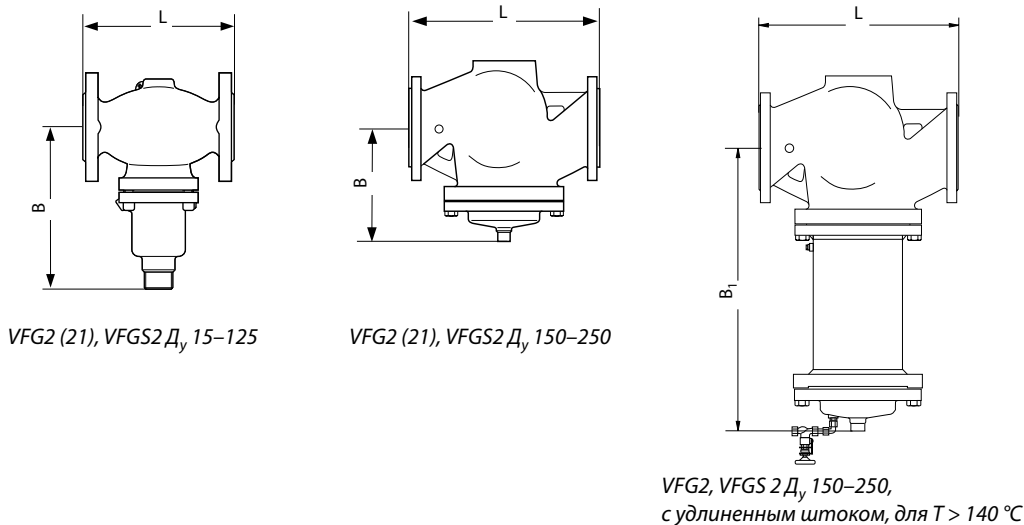
* См. Техническое описание AFT06.

Соединительная деталь

Эскиз	Тип	Кодový номер
	Соединительная деталь KF2 *	003G1398
	Соединительная деталь KF3	003G1397

* KF2 используется в комбинации с термостатами

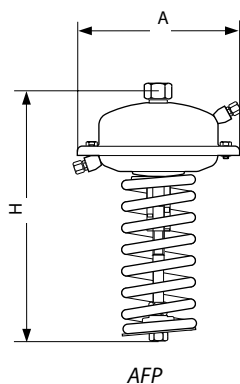
Габаритные и присоединительные размеры



Клапан VFG2 (21), VFGS2

Д _у , мм	15	20	25	32	40	50	65	80	100	125	150	200	250
L, мм	130	150	160	180	200	230	290	310	350	400	480	600	730
B, мм	212	212	238	238	240	240	275	275	380	380	326	354	404
Масса, кг	6,2	6,7	9,7	13	14	17	29	33	60	70	80	140	220
B ₁ , мм	—	—	—	—	—	—	—	—	—	—	630	855	1205
Масса*, кг	—	—	—	—	—	—	—	—	—	—	140	210	300

* Масса клапана с удлиненным штоком.

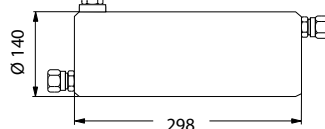


Регулирующий блок AFD

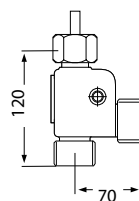
Площадь регулирующей диафрагмы, см ²	32	80	250	630
A, мм	172	172	263	380
H, мм	435	430	470	520
Масса, кг	7,5	7,5	13	28



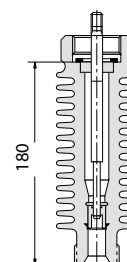
Охладитель импульса давления V1



Охладитель импульса давления V2



Соединительная деталь KF2, KF3



Удлинитель штока клапана ZF4