

Техническое описание

Клапан – регулятор давления «до себя» AVDO

Описание и область применения

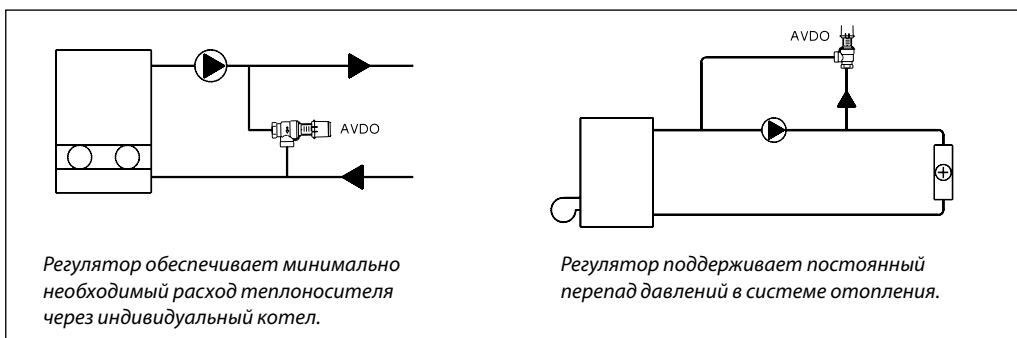


AVDO – Клапан – регулятор прямого действия для поддержания постоянного давления перед ним (по ходу движения теплоносителя). Регулятор применяется с целью обеспечения неизменного расхода теплоносителя через индивидуальные котлы и поддержания постоянного перепада давлений в системах отопления. В номенклатуре регуляторов присутствуют клапаны прямые и угловые, с внутренней и наружной резьбой для соединения со стальными трубами, а также с медными трубами (клапаны с наружной резьбой) – через специальные компрессионные фитинги.

Основные характеристики:

- $D_y = 15-25$ мм;
- $P_y = 10$ бар;
- макс. температура регулируемой среды – 120 °C;
- диапазон настройки давления – $P_{per} = 0,05-0,5$ бар;
- открывается при превышении давления перед ним сверх заданной величины;
- регулятор функционирует без импульсных трубок.

Примеры применения



Номенклатура и коды для оформления заказа

Клапан – регулятор AVDO

Тип	D_y , мм	Диапазон настройки, P_{per} бар	Исполнение	Эскиз	Присоединительная резьба	Кодовый номер
AVDO 15	15	0,05–0,5	Угловой с внутренней резьбой		Rp 1/2"	003L6002
AVDO 20	20				Rp 3/4"	003L6007
AVDO 25	25				Rp 1"	003L6012
AVDO 15	15		Угловой с внутренней и наружной резьбой		R 1/2"	003L6003
AVDO 20	20				R 3/4"	003L6008
AVDO 25	25				Rp 1"	003L6013
AVDO 15	15		Прямой с наружной резьбой		G 1/2" A	003L6020
AVDO 20	20				G 3/4" A	003L6025
AVDO 25	25				G 1" A	003L6030
AVDO 15	15		Прямой с внутренней и наружной резьбой		R 1/2"	003L6018
AVDO 20	20				R 3/4"	003L6023
AVDO 25	25				R 1"	003L6028

Номенклатура и коды для оформления заказа (продолжение)

Дополнительные принадлежности (по 10 шт. в коробке)

Тип	Диаметр и толщина стенки трубы, мм	Кодовый номер
AVDO 15	16 x 1	013U0131
	18 x 1	013U0132
AVDO 20	18 x 1	013U0134
	22 x 1	013U0135
AVDO 25	28 x 1	013U0140

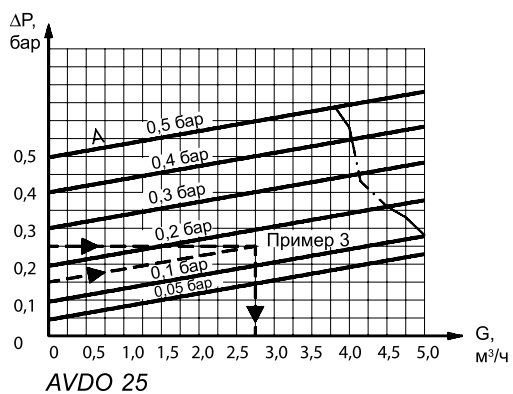
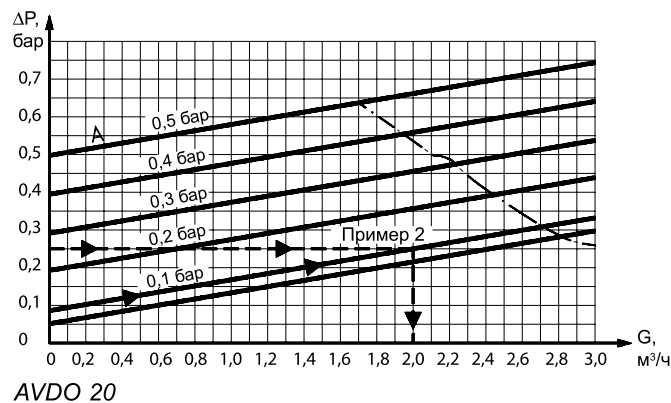
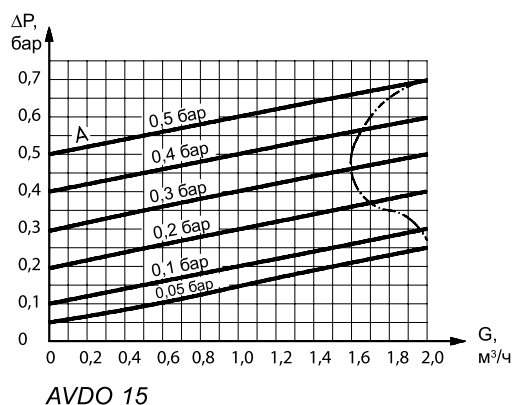
Технические характеристики

 Диапазон настройки давления 0,05–0,5 бар.
 Макс. перепад давлений на клапане 0,5 бар.
 Условное давление P_y 10 бар.

 Макс. температура теплоносителя 120 °С.
 Макс. протечка через закрытый клапан 50 л/ч.

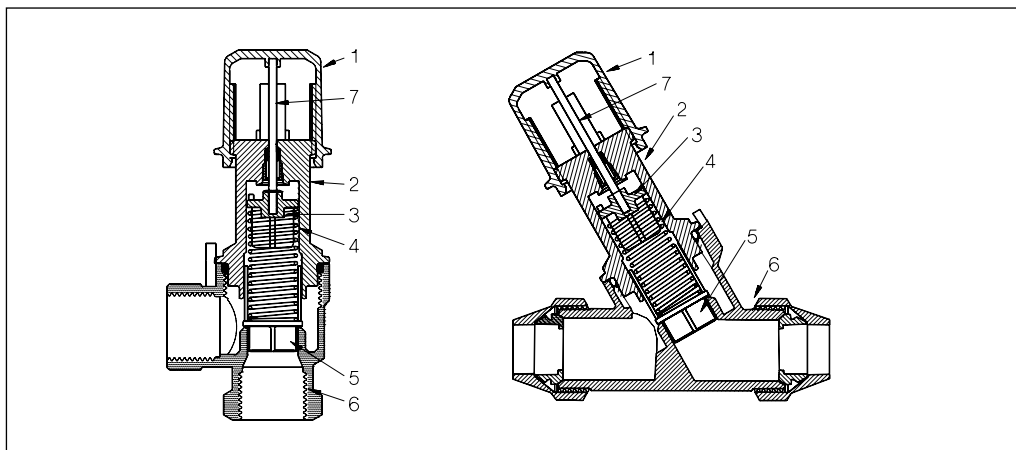
Пропускная способность

- A – настройка давления
- ΔP – потеря давления в клапане регулятора
- – линия, ограничивающая зону применения регулятора в соответствии с ISO 3743


Устройство

Материалы, контактирующие с водой.

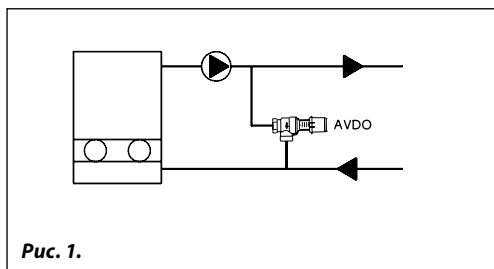
1. Настроечная рукоятка – пластик
 2. База регулятора – Ms 58
 3. Направляющая штока – PPS-пластик
 4. Пружина – нержавеющая сталь
 5. Золотник клапана – PPS-пластик
 6. Корпус клапана – Ms 58 горячего прессования
 7. Настроечный шпindel – нержавеющая сталь
- Уплотнители – EPDM



Техническое описание Клапан – регулятор давления «до себя» AVDO

Монтаж	Клапан – регулятор может быть установлен в любом положении, но так, чтобы	направление потока совпадало с направлением стрелки на корпусе клапана.
Настройка	AVDO настраивается путем вращения настроечной рукоятки, под которой открывается шкала давления в бар или в м вод. ст.	Значения на шкале соответствуют перепаду давлений на клапане регулятора в момент начала его открытия.

Выбор регулирующего клапана



Пример 1

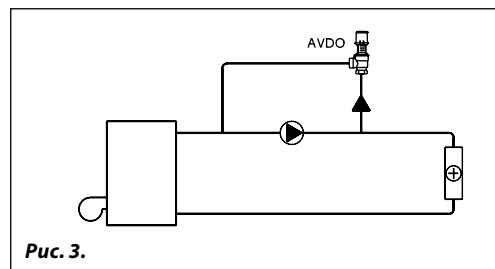
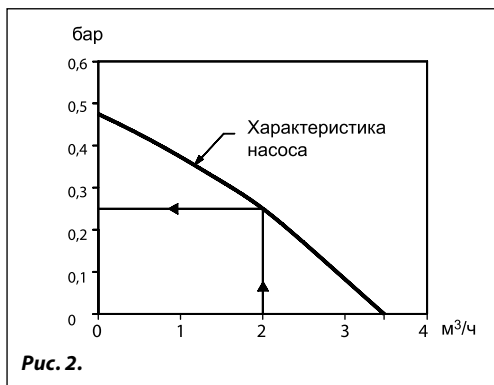
Выбрать Клапан – регулятор AVDO на байпасной линии между подающим и обратным трубопроводами системы отопления для обеспечения минимального постоянного расхода теплоносителя через котел.

Исходные данные

- схема системы (рис. 1);
- потери давления в трубопроводах и котле не учитываются;
- характеристика насоса дана (рис. 2);
- потеря давления в системе при расчетной нагрузке (давление начала открытия клапана AVDO) составляет 0,15 бар;
- требуемый минимальный расход теплоносителя через котел – 2 м³/ч.

Решение

При закрытых терморегуляторах AVDO должен пропустить 2 м³/ч теплоносителя. При этом расходе потеря давления на клапане составляет 0,25 бар (рис. 2). По диаграмме (стр. 88) выбираем AVDO Ду 25, который при потере давления в открытом состоянии 0,25 бар и настройке на 0,15 бар пропускает 2,75 м³/ч.



Пример 2

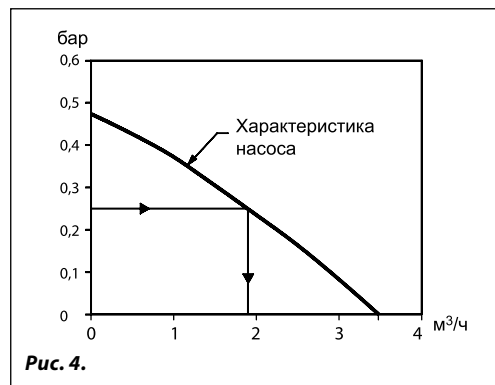
Выбрать Клапан – регулятор AVDO на байпасной линии вокруг насоса для обеспечения его постоянной подачи при закрытых терморегуляторах в системе отопления.

Исходные данные

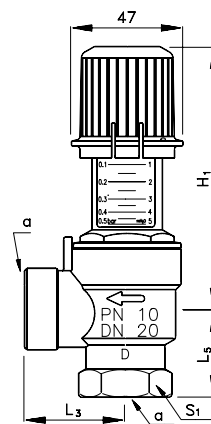
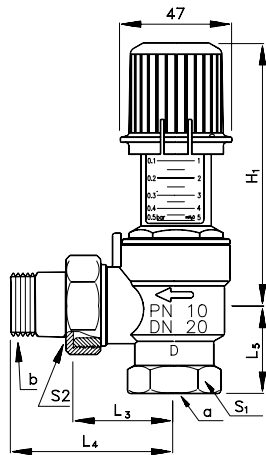
- схема системы (рис. 3);
- характеристика насоса дана (рис. 4);
- давление начала открытия клапана AVDO – 0,1 бар;
- максимальный перепад давлений на системе отопления при закрытых терморегуляторах составляет 0,25 бар.

Решение

При напоре (перепаде давлений на системе) 0,25 бар подача насоса составляет 1,8 м³/ч (рис. 4). По диаграмме (стр. 88) выбираем AVDO Ду 20, который при потере давления в открытом состоянии 0,25 бар и настройке на 0,1 бар обеспечивает расход 2 м³/ч.

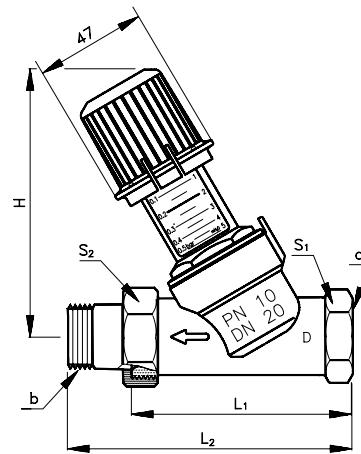
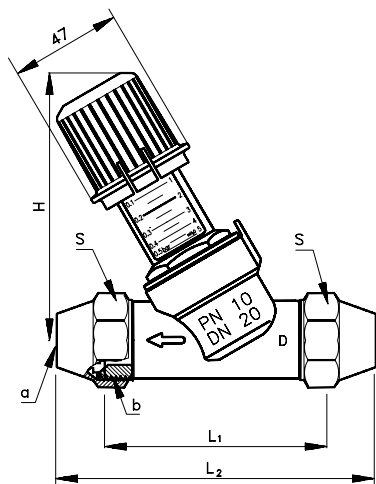


Габаритные и присоединительные размеры



Д _у мм	Тип	Присоед. резьба		Размеры, мм						
		a ¹⁾	b ²⁾	L ₃	L ₄	L ₅	H ₁ мин.	H ₁ макс.	гайки под ключ	
									S ₁	S ₂
15	AVDO 15	Rp ½	R ½	40	69	33	83	112	28	30
20	AVDO 20	Rp ¾	R ¾	42	74	37	83	112	34	37
25	AVDO 25	Rp 1	R 1	46	81	46	85	114	43	40

Д _у мм	Тип	Присоед. резьба a ¹⁾	Размеры, мм				
			L ₃	L ₅	H ₁ мин.	H ₁ макс.	гайки под ключ S ₁
15	AVDO 15	Rp ½	40	33	83	112	28
20	AVDO 20	Rp ¾	42	37	83	112	34
25	AVDO 25	Rp 1	46	46	85	114	43



Д _у мм	Тип	Присоед. резьба b ²⁾	отверстие под трубу a	Размеры, мм				
				L ₁	L ₂	H ₁ мин.	H ₁ макс.	гайки под ключ S ₁
15	AVDO 15	G ¾ A	Ø15/Ø16/Ø18	87	111	89	113	30
20	AVDO 20	G 1 A	Ø18/Ø22	93	120	90	114	37
25	AVDO 25		Ø28	106	136	95	119	45

Д _у мм	Тип	Присоед. резьба		Размеры, мм					
		a ¹⁾	b ²⁾	L ₁	L ₂	H ₁ мин.	H ₁ макс.	гайки под ключ	
								S ₁	S ₂
15	AVDO 15	Rp ½	R ½	87	119	89	113	28	30
20	AVDO 20	Rp ¾	R ¾	93	125	90	114	34	37
25	AVDO 25	Rp 1	R 1	106	141	95	119	43	40

¹⁾ В соответствии с ISO 7/1.

²⁾ В соответствии с ISO 228/1.