



Danfoss

ООО «Данфосс»

**Установка
счетчиков-распределителей тепла
INDIV-5 (5R)
на панельные радиаторы**

Инструкция

Москва, 2013

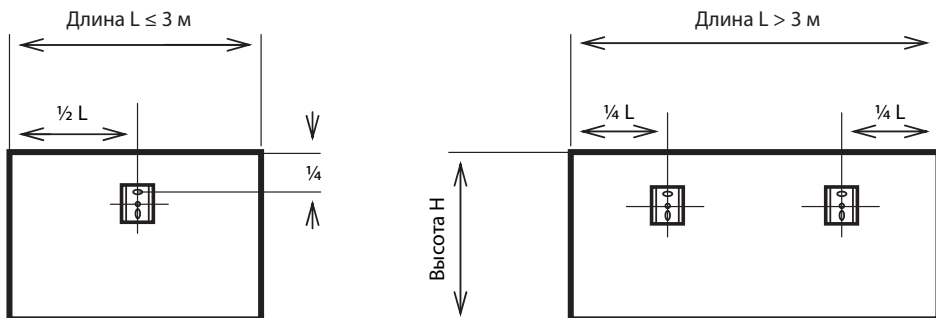
1. Определить место крепления приварных шпилек.

- Верхняя приварная шпилька должна быть закреплена в середине (50% по ширине) радиатора на $\frac{1}{4}$ высоты радиатора по вертикали. Нижняя приварная шпилька закрепляется на 50 мм ниже верхней.
- Расстояние между приварными шпильками определяется расстоянием между захватами для приварных шпилек на сварочном пистолете.
- На радиаторах высотой меньше 470 мм тепловой адаптер должен быть закреплен так, чтобы его среднее отверстие располагалось в середине (по высоте и ширине) радиатора.
- Если на поверхности радиатора имеется профилирование, приварные шпильки должны быть приварены в углубление между водонесущими каналами.

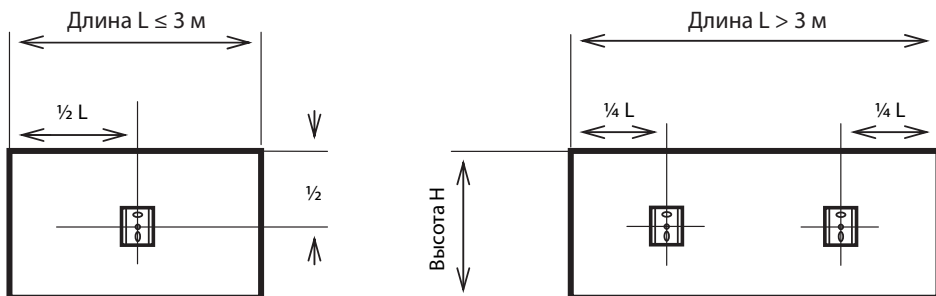
При нечетном количестве углублений (например, 7 углублений) распределитель тепла следует монтировать **в среднем** углублении.

При четном количестве углублений (например, 6 углублений) распределитель тепла нужно монтировать в ближайшем к середине углублении со сдвигом в направлении **подающего** трубопровода.

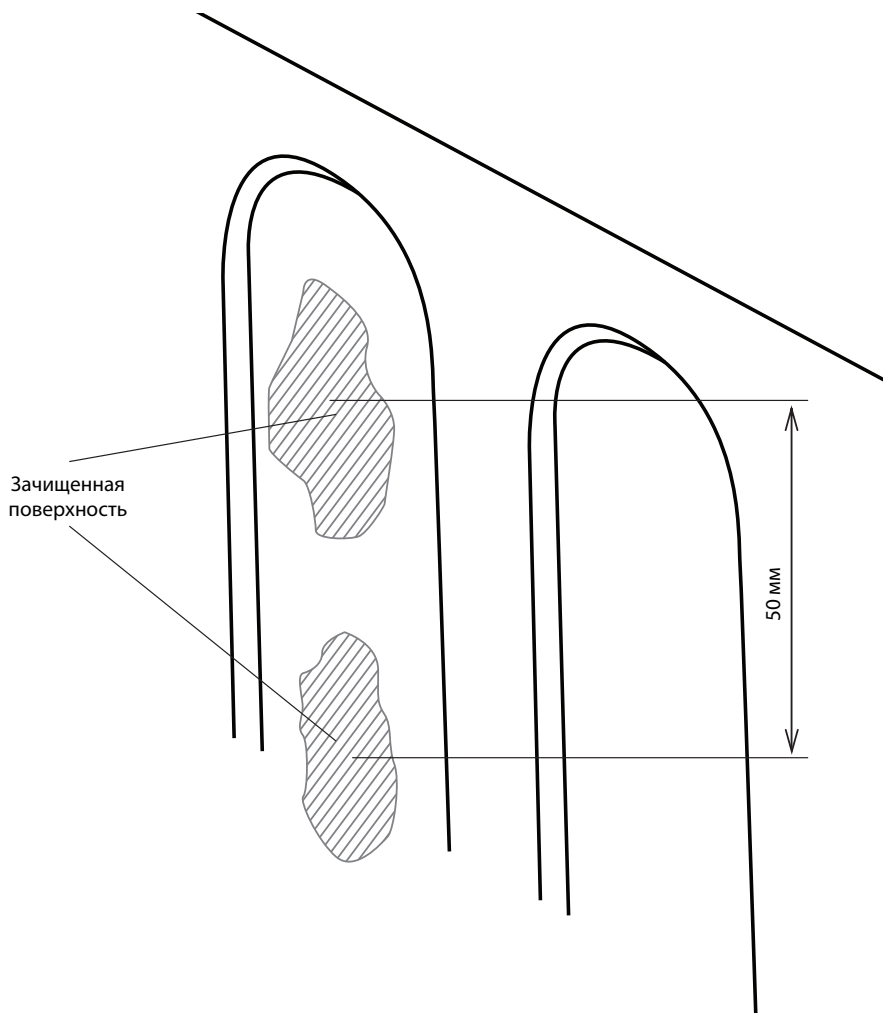
Высота радиатора более 470 мм



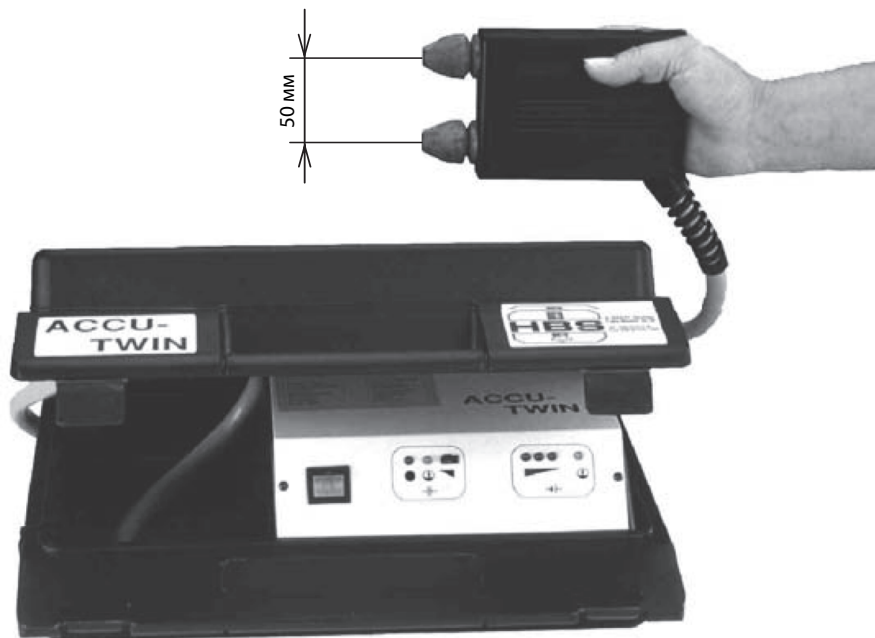
Высота радиатора менее 470 мм



2. Зачистить поверхность радиатора в месте закрепления приварных шпилек до металла.






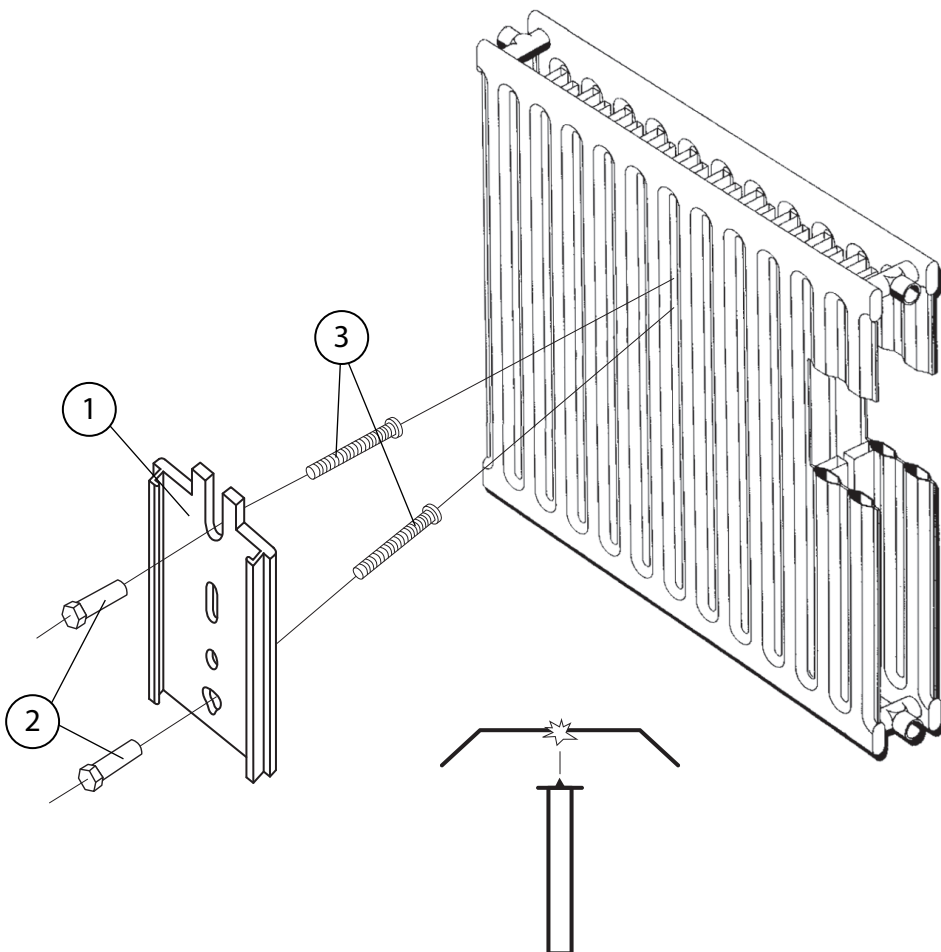
3. Установить на пистолете расстояние между захватами для приварных шпилек 50 мм.



4. Приварить две шпильки на поверхность радиатора с помощью сварочного пистолета ACCU-TWIN, следуя инструкции к сварочному пистолету, и закрепить тепловой адаптер на шпильках двумя гайками М3.

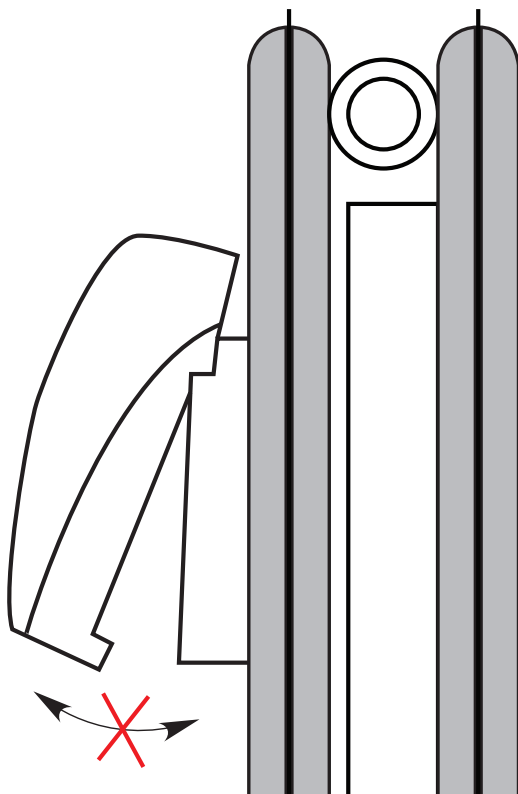
Монтажный комплект для панельных радиаторов

Позиция	Эскиз	Кодовый номер	Описание
1		088H2211	Тепловой адаптер, стандартный, 40 мм
2		088H2226	Фиксирующая гайка М3 (2 шт. на 1 счетчик)
3		088H2222	Приварная шпилька М3 x 12 мм (2 шт. на 1 счетчик)

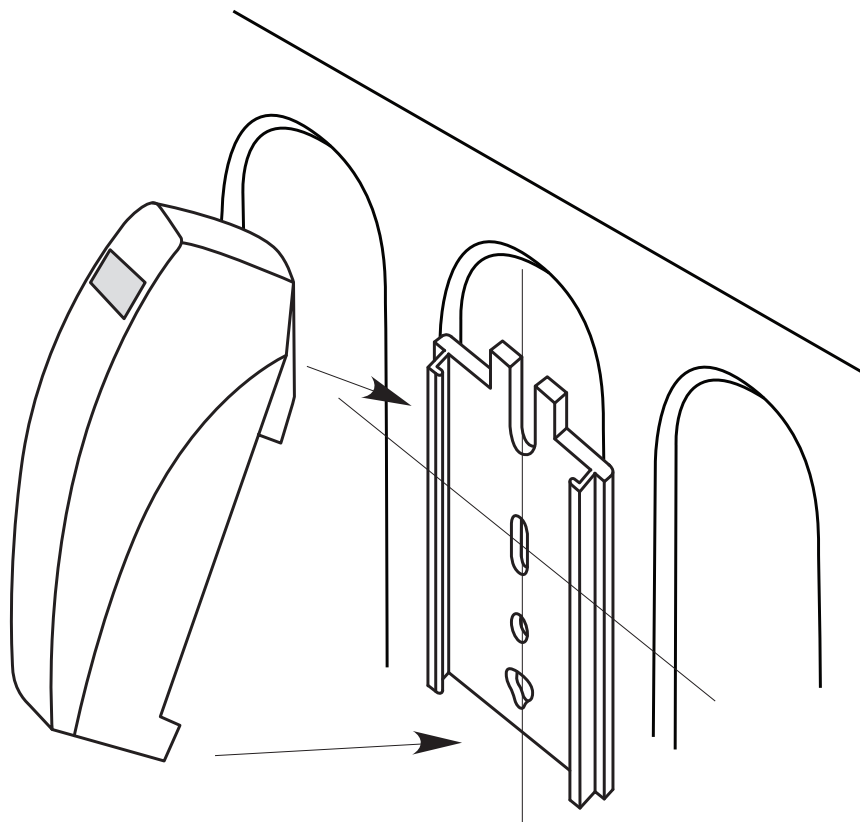


5. Монтаж счетчика-распределителя тепла INDIV-5R.

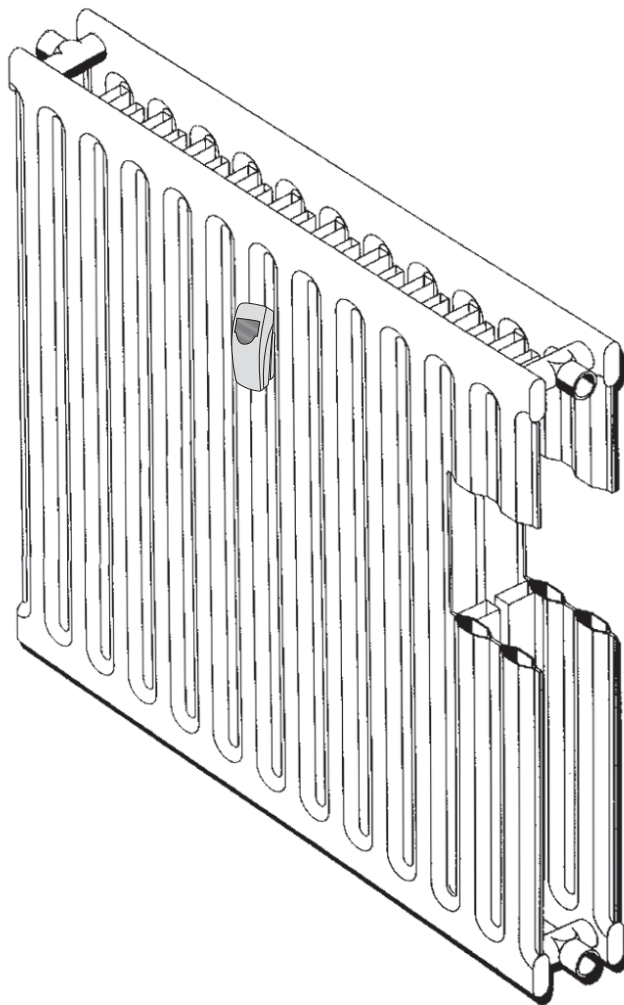
5.1. Чтобы выполнить монтаж счетчика-распределителя тепла INDIV-5R с дистанционным считыванием показаний, необходимо прикрепить корпус счетчика на тепловой адаптер, не защелкивая его до конца.



5.2. Чтобы выполнить монтаж счетчика-распределителя тепла INDIV-5 с визуальным считыванием показаний, следует защелкнуть корпус счетчика на тепловом адаптере.



Отопительный прибор с установленным счетчиком-распределителем тепла INDIV-5 (5R)



Центральный офис • ООО «Данфосс»

Россия, 143581 Московская обл., Истринский р-н, с./пос. Павло-Слободское, д. Лешково, 217.

Телефон (495) 792-57-57. Факс (495) 792-57-59. E-mail: he@danfoss.ru