



*Danfoss*

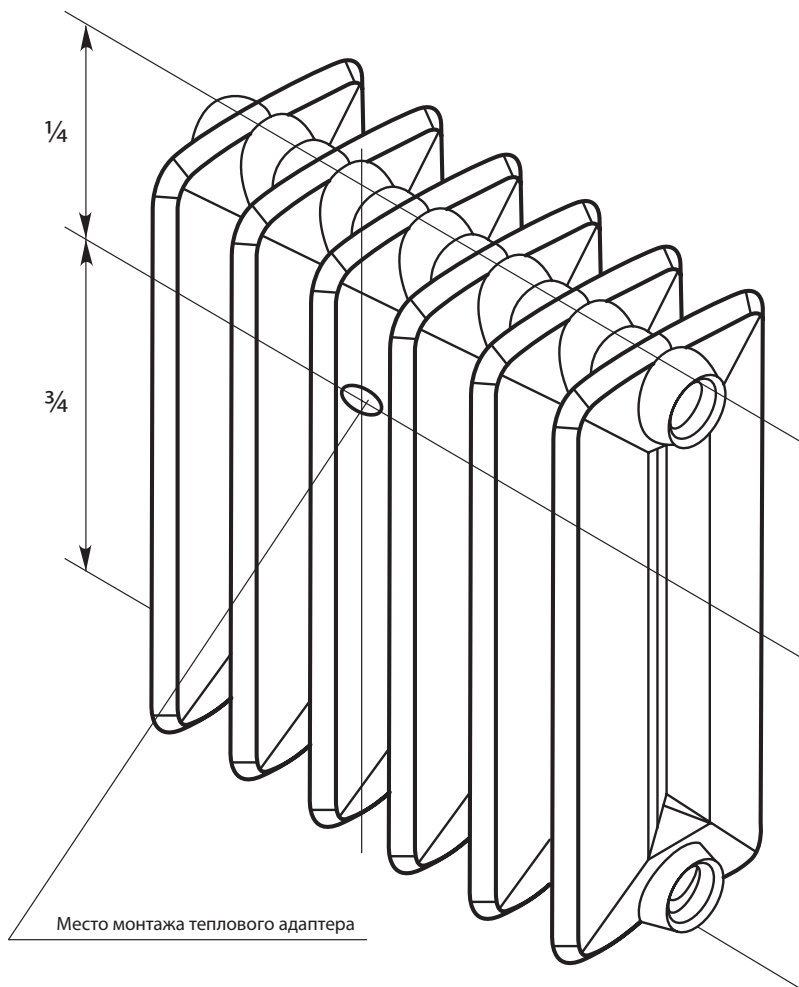
ООО «Данфосс»

**Установка  
счетчиков-распределителей тепла  
INDIV-5 (5R)  
на чугунные секционные радиаторы  
Инструкция**

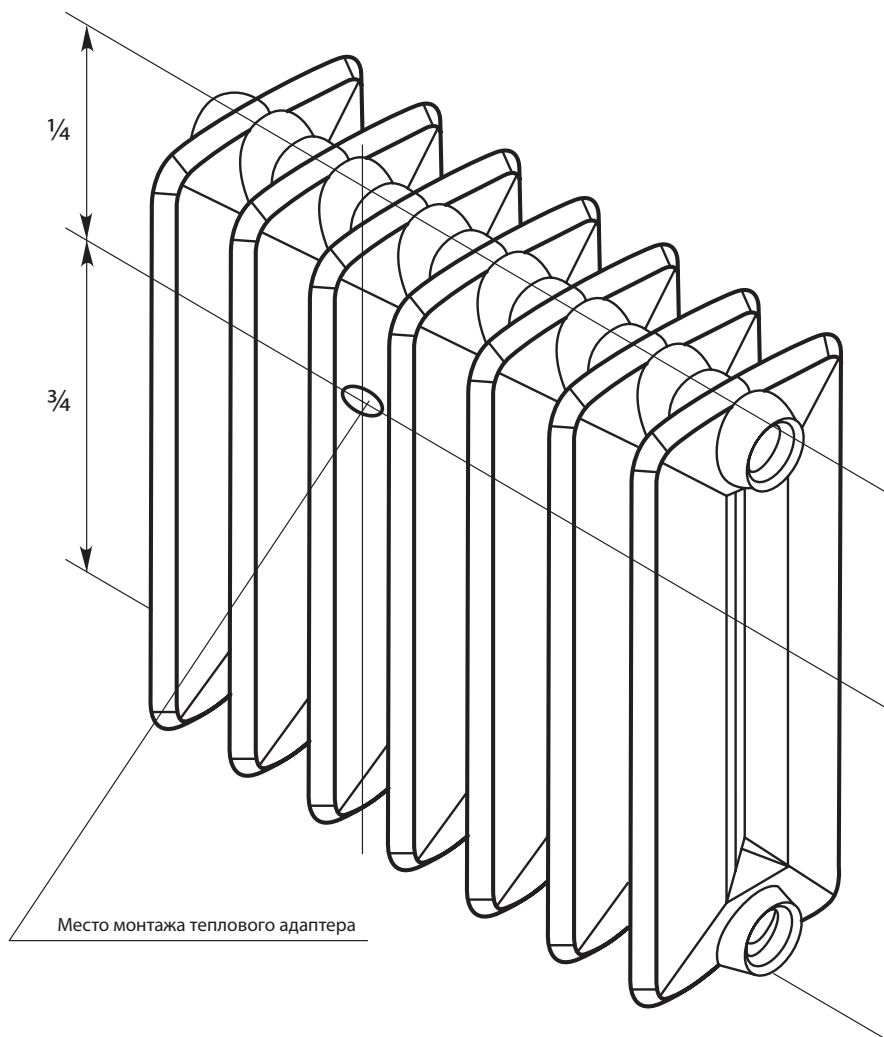
Москва, 2013

## I. Выбор места монтажа теплового адаптера на радиаторе

1. При четном количестве секций монтаж теплового адаптера производится между средними секциями радиатора на высоте  $\frac{3}{4}$  от его нижнего края.



2. При нечетном количестве секций монтаж теплового адаптера производится между средней и соседней с ней секцией радиатора ближе к подающему трубопроводу.

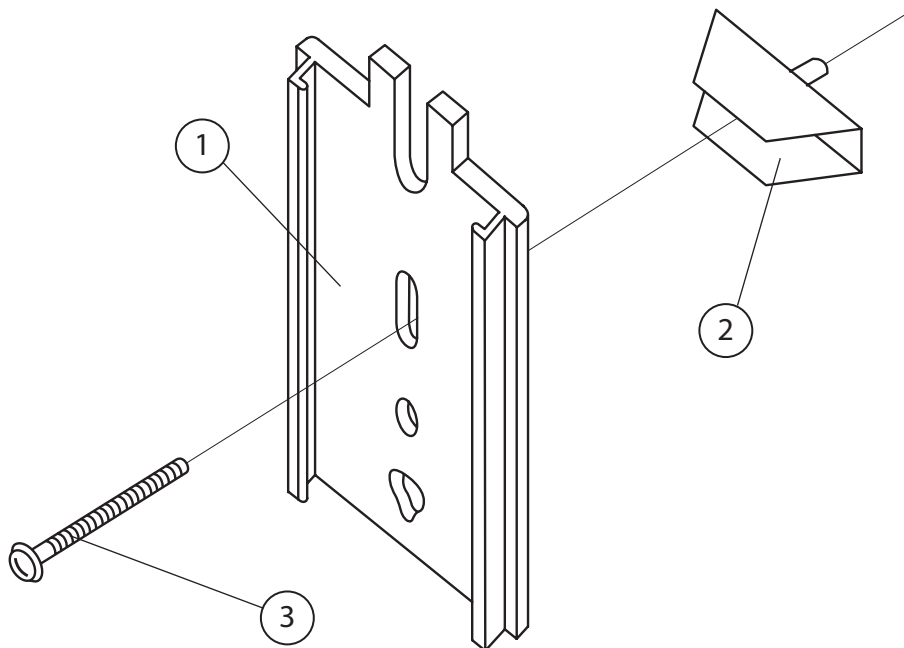


## II. Монтаж теплового адаптера

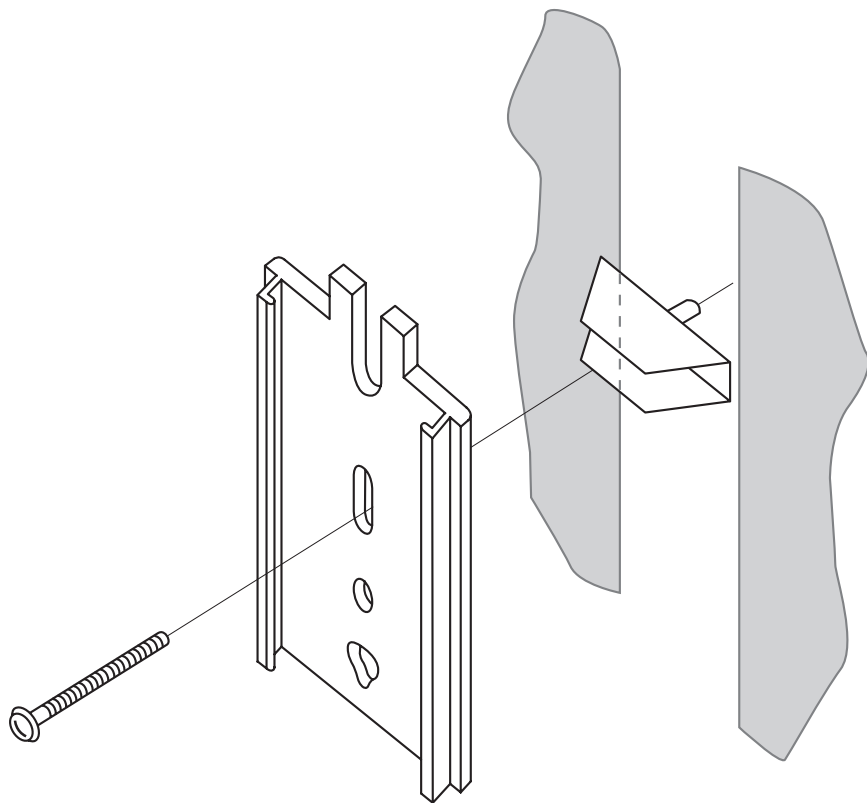
1. Собрать монтажный комплект из теплового адаптера, винта М4 и Т-образной гайки.

### Монтажный комплект для чугунных радиаторов с зазором между секциями более 34 мм

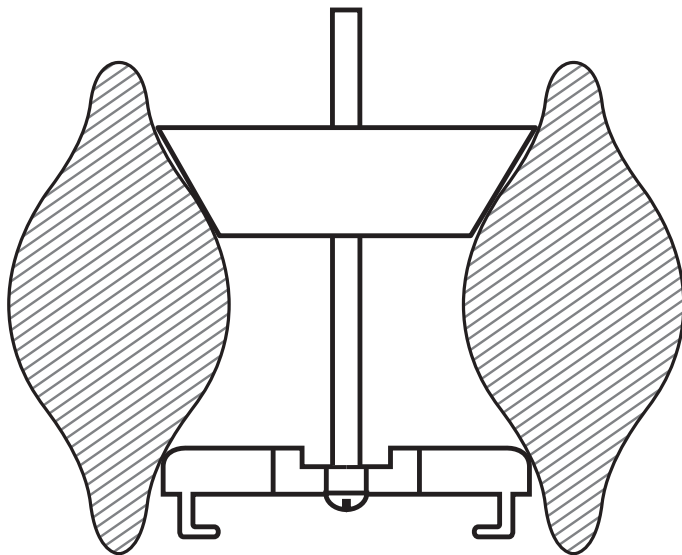
Позиция	Эскиз	Кодовый номер	Описание
1		<b>088Н2212</b>	Тепловой адаптер, широкий, 55 мм <sup>2)</sup>
2		<b>088Н2230</b>	Т-образная гайка, 65 мм
3		<b>088Н2233</b>	Винт М4 х 40 мм



2. Продеть монтажный комплект между секциями радиатора.

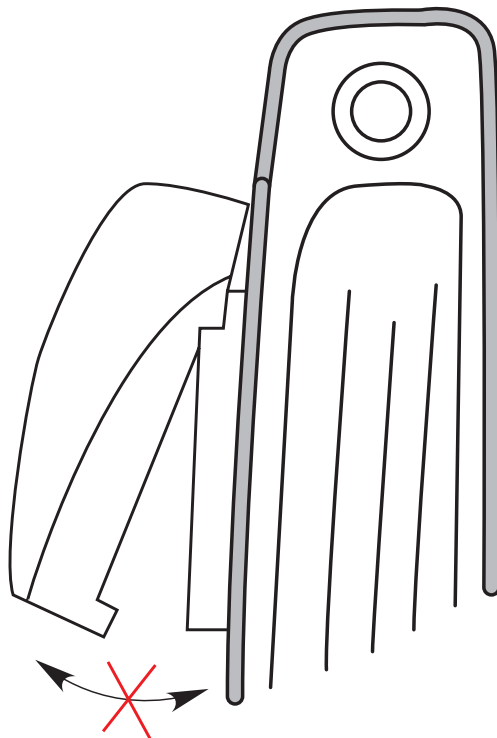


3. Закрепить монтажный комплект на радиаторе таким образом, чтобы среднее монтажное отверстие теплового адаптера находилось в точке монтажа (см. с. 2, 3). Т-образная гайка должна захватывать сзади края двух соседних секций и надежно зафиксировать адаптер

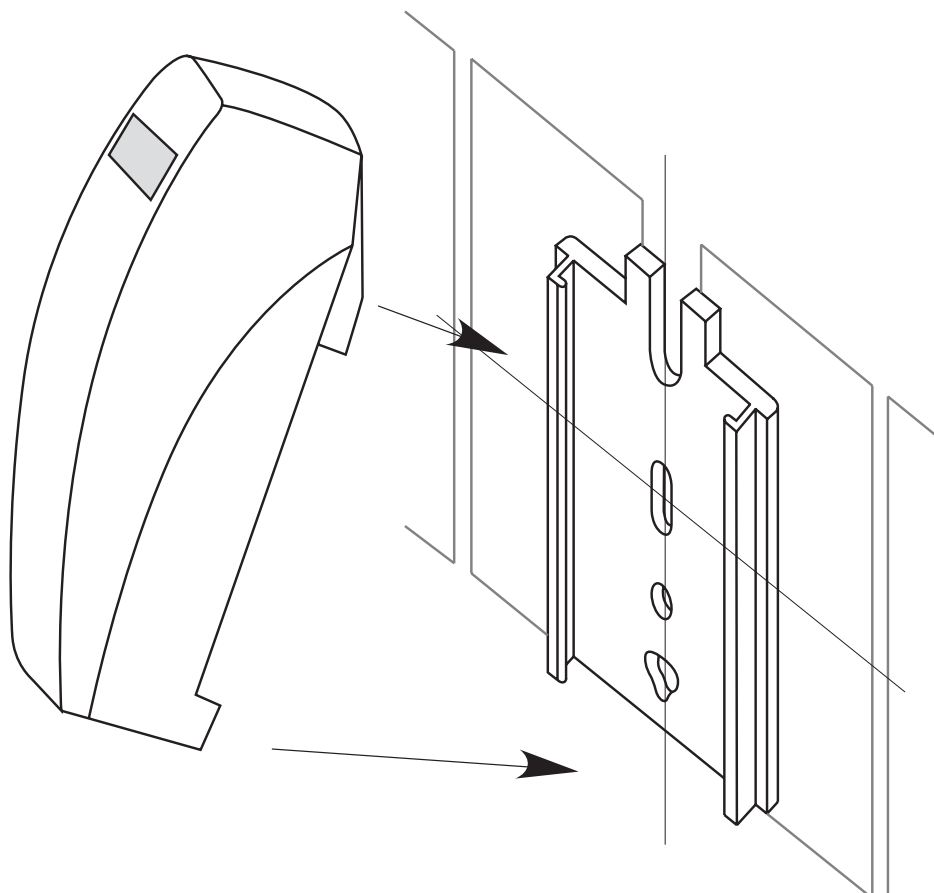


### III. Монтаж счетчика-распределителя тепла INDIV-5R с дистанционным считыванием показаний

1. Чтобы выполнить монтаж счетчика-распределителя тепла INDIV-5R, необходимо прикрепить корпус счетчика на тепловой адаптер, не защелкивая его до конца.

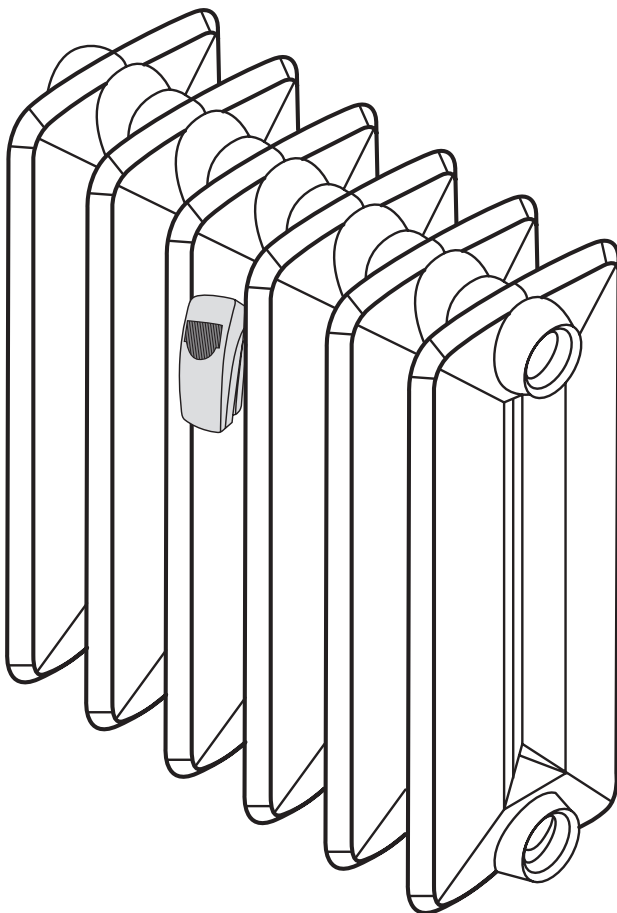


2. Чтобы выполнить монтаж счетчика-распределителя тепла INDIV-5 с визуальным считыванием показаний, следует защелкнуть корпус счетчика на тепловом адаптере.





**Отопительный прибор с установленным счетчиком-распределителем тепла INDIV-5 (5R)**



## **Центральный офис • ООО «Данфосс»**

Россия, 143581 Московская обл., Истринский р-н, с./пос. Павло-Слободское, д. Лешково, 217.

---

Компания «Данфосс» не несет ответственности за ошибки в каталогах, брошюрах или других печатных материалах. Компания «Данфосс» сохраняет за собой право на внесение изменений в свою продукцию без уведомления. Это также относится к уже заказанным изделиям, если только эти изменения не повлекут за собой изменения спецификаций, предварительно определенных соглашением между компанией «Данфосс» и Покупателем. Все зарегистрированные торговые знаки, встречающиеся в данной документации, являются собственностью соответствующих компаний. Название и логотип Danfoss являются зарегистрированными товарными знаками компании Danfoss A/S. Все права защищены.

---