

## Техническое описание

# Преобразователь импульсных сигналов Izar Port Pulse Mini

### Описание и область применения



Преобразователь импульсных сигналов Izar Port Pulse Mini предназначен для подключения к M-bus сети устройств учета ресурсов, обладающих импульсным выходом. Преобразователь импульсных сигналов подключается к шине M-Bus и преобразует импульсные сигналы от счетчиков ресурсов (счетчиков электроэнергии, тепла, воды и прочих) в протокол M-Bus. Преобразователь импульсных сигналов имеет два независимых входа, к которым по выбору могут быть подключены контакты без потенциала (геркон, транзисторный выход с открытым коллектором). Для настройки прибора используется программное обеспечение Hydro-Set (предоставляется бесплатно).

Передаваемые счетчиками импульсы суммируются и могут быть переданы по сети M-Bus к прибору-концентратору Izar Center. Кроме того, суммарное число импульсов может сопровождаться указанием (определяемой пользователем) физической среды и физической единицы измерения в соответствии с требованиями стандарта EN1434-4. Преобразователь импульсных сигналов Izar Port Pulse Mini позволяет производить целочисленное умножение и деление суммарного числа импульсов. Это позволяет выдавать нецелочисленные соотношения импульсов (например, 1,5 импульса/литр) с указанием корректной физической единицы.

Izar Port Pulse Mini имеет следующие интерфейсы: M-bus выход и 2 импульсных входа,

### Номенклатура и коды для оформления заказа:

Кодовый номер	Наименование	Описание
53500074	Izar Port Pulse Mini	Преобразователь импульсных сигналов от счетчиков ресурсов в протокол M-Bus

### Технические характеристики:

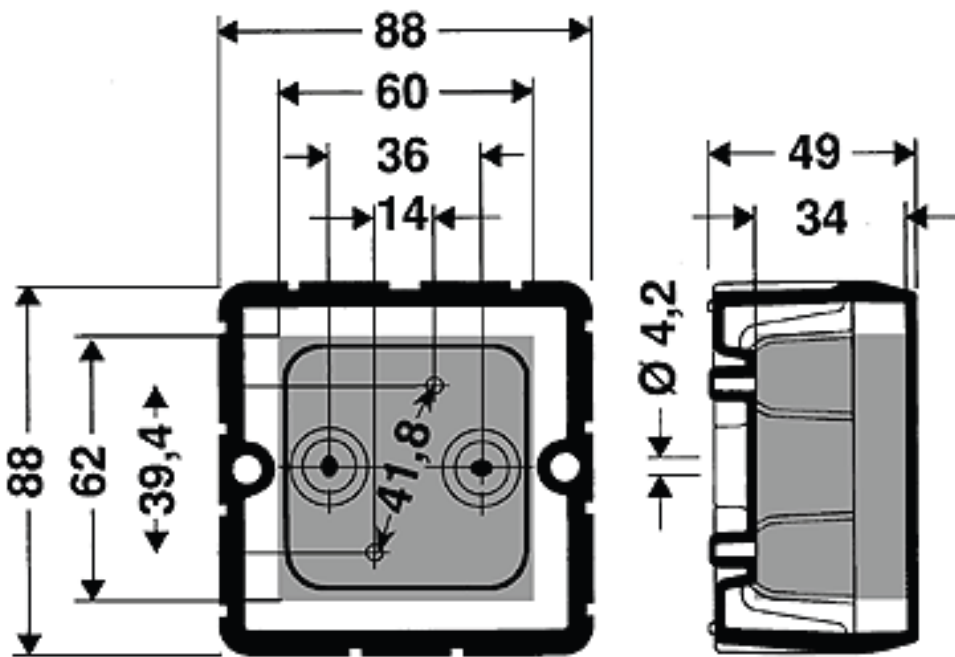
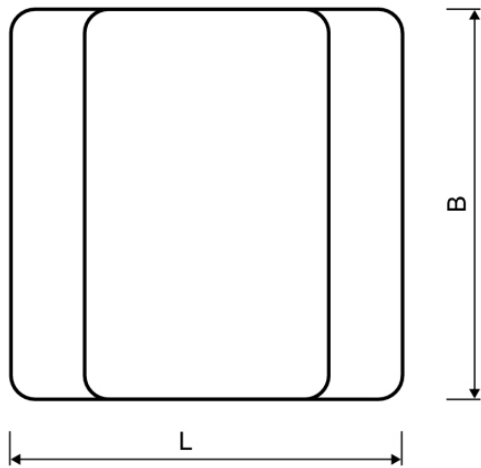
- Два независимых импульсных входа.
- Конфигурирование прибора через ПО Hydro-Port.

- Программируемая настройка физических величин и типа среды для каждого импульсного входа.
- Программируемый делитель импульсов для каждого импульсного входа.
- Питание обеспечивается через M-bus сеть.
- Резервная батарея для питания при отключении M-bus сети.
- Защита от влаги IP 54.

<b>Характеристика</b>	<b>Hydro Port Pulse</b>
Питание	Через M-bus или литиевая батарея 3,6 В
Max частота импульса	50 Гц
Min ширина импульса	7,5 ms
Класс защиты	IP 54
Интерфейсы	M-bus выход, 2 импульсных входа
Настройка	Через M-bus
ПО для конфигурирования	Hydro-Port
Длина кабеля для передачи импульсного сигнала	Max 1,5 м (открытый коллектор)
Вес	150 г
<b>Внешние условия</b>	
Влажность, %	10 ... 80%
Температурный режим, С	0 ... 60 С

#### Габаритные размеры:

Length L	88 mm
Width B	88 mm
Height H	49 mm



Соединения	Описание
P1+	Контактный вход 1+
P1-	Контактный вход 1-
P2+	Контактный вход 2+
P2-	Контактный вход 2-
M-bus	Вход M-bus (не зависит от полярности)
M-bus	Вход M-bus (не зависит от полярности)

