



Danfoss

ООО «Данфосс»

П А С П О Р Т

Преобразователь импульсных сигналов Izar Port Pulse Mini

Содержание «Паспорта» соответствует
«Техническому описанию» производителя



Продукция сертифицирована в системе сертификации ГОСТ Р.

Москва, 2012

Содержание

1. Сведения об изделии	3
1.1. Наименование	3
1.2. Изготовитель	3
1.3. Продавец	3
2. Назначение изделия	3
3. Номенклатура и технические характеристики	4
4. Устройство изделия	5
5. Правила выбора, монтажа, наладки и эксплуатации	5
6. Комплектность	5
7. Меры безопасности	6
8. Транспортировка и хранение	6
9. Утилизация	6
10. Приемка и испытания	6
11. Сертификация	6
12. Гарантийные обязательства	6

1. Сведения об изделии

1.1. Наименование

Преобразователь импульсных сигналов Izar Port Pulse Mini.

1.2. Изготовитель

Фирма "Hydrometer GmbH", Industriestrasse 13, D – 91522, Ansbach, Германия.

1.3. Продавец

ООО "Данфосс", 143581, Российская Федерация, Московская область, Истринский район, сельское поселение Павло-Слободское, деревня Лешково, д. 217, тел. (495) 792-57-57.

2. Назначение изделия



Преобразователь импульсных сигналов Izar Port Pulse Mini предназначен для подключения к M-bus сети устройств учета ресурсов, обладающих импульсным выходом. Преобразователь импульсных сигналов подключается к шине M-Bus и преобразует импульсные сигналы от счетчиков ресурсов (теплосчетчиков, счетчиков воды, электроэнергии и прочих) в протокол M-Bus. Преобразователь импульсных сигналов Izar Port Pulse Mini имеет два независимых входа, к которым по выбору могут быть подключены контакты без потенциала (геркон, транзисторный выход с открытым коллектором). Для настройки прибора используется программное обеспечение Hydro-Set (предоставляется бесплатно).

Передаваемые счетчиками импульсы суммируются и могут быть переданы по сети M-Bus к концентратору Izar Center. Кроме того, суммарное число импульсов может сопровождаться указанием (определяемой пользователем) физической среды и физической единицы измерения в соответствии с требованиями стандарта EN1434-4. Преобразователь импульсных сигналов Izar Port Pulse Mini позволяет производить целочисленное умножение и деление суммарного числа импульсов. Это позволяет выдавать нецелочисленные соотношения импульсов (например, 1,5 импульса/литр) с указанием корректной физической единицы.

Izar Port Pulse Mini имеет следующие интерфейсы: M-bus выход и 2 импульсных входа.

3. Номенклатура и технические характеристики

3.1. Номенклатура

Кодовый номер	Наименование	Описание
53500074	Izar Port Pulse Mini	Преобразователь импульсных сигналов от счетчиков ресурсов в протокол M-Bus

Технические характеристики

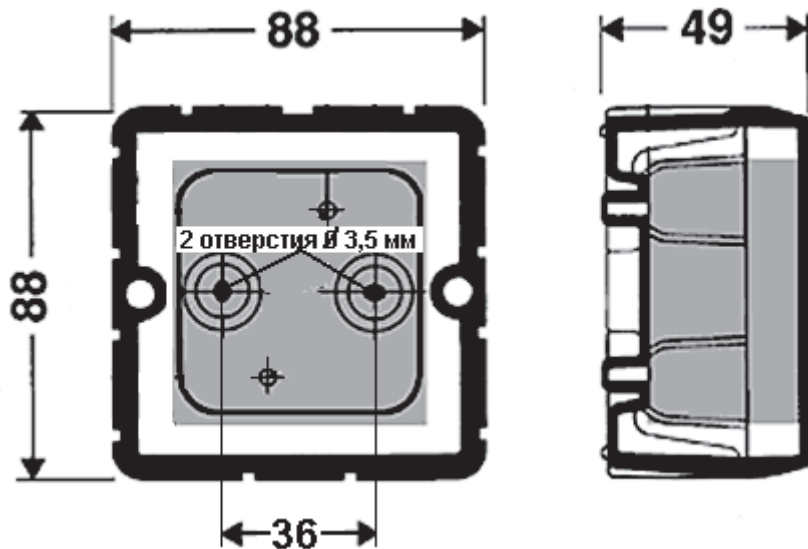
Характеристика	Izar Port Pulse Mini
Питание	Через M-bus или литиевая батарея 3,6 В
Максимальная частота импульса	50 Гц
Минимальная ширина импульса	7,5 ms
Класс защиты	IP 54
Интерфейсы	M-bus выход, 2 импульсных входа
Настройка	Через M-bus
Программное обеспечение для конфигурирования	Hydro-Port
Программируемая настройка физических величин и типа среды	Для каждого импульсного входа
Программируемый делитель импульсов	Для каждого импульсного входа
Длина кабеля для передачи импульсного сигнала	Макс. 1,5 м (открытый коллектор)
Габаритные размеры, мм	Длина 88 × ширина 88 × высота 49
Вес	150 г
Внешние условия	
Влажность, %	10 ... 80%
Температурный режим, С	0 ... 60 С

Электрическое подключение

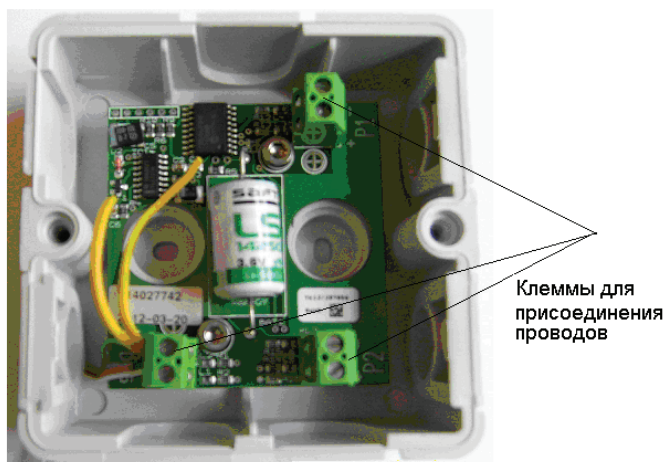
Клеммы для присоединения	Описание
P1+	Импульсный вход 1+
P1-	Импульсный вход 1-
P2+	Импульсный вход 2+
P2-	Импульсный вход 2-
M-bus	Вход M-bus (не зависит от полярности)
M-bus	Вход M-bus (не зависит от полярности)

Соединительные клеммы находятся под крышкой преобразователя

Габаритные размеры



4. Устройство изделия



Электрическая схема преобразователя импульсных сигналов Izar Port Pulse Mini выполнена на единой электрической плате.

5. Правила выбора, монтажа, наладки и эксплуатации

Монтаж, наладку и техническое обслуживание преобразователя импульсных сигналов Izar Port Pulse Mini должен выполнять только квалифицированный персонал, имеющий допуск к работам такого рода.

6. Комплектность

В комплект поставки входит:

- преобразователь импульсных сигналов Izar Port Pulse Mini;
- паспорт.

7. Меры безопасности

Для предупреждения травматизма персонала и повреждения оборудования необходимо соблюдать требования инструкции производителя на установленное оборудование, а также инструкции по эксплуатации системы.

8. Транспортировка и хранение

Транспортировка и хранение осуществляется в соответствии с требованиями ГОСТ 15150-69.

9. Утилизация

Утилизация изделия производится в соответствии с установленным на предприятии порядком (переплавка, захоронение, перепродажа), составленным в соответствии с Законами РФ № 96-ФЗ “Об охране атмосферного воздуха”, № 89-ФЗ “Об отходах производства и потребления”, № 52-ФЗ “О санитарно-эпидемиологическом благополучии населения”, а также другими российскими и региональными нормами, актами, правилами, распоряжениями и пр., принятыми во исполнение указанных законов.

10. Приемка и испытания

Продукция, указанная в данном паспорте, изготовлена, испытана и принята в соответствии с действующей технической документацией фирмы-изготовителя.

11. Сертификация

Преобразователь импульсных сигналов Izar Port Pulse Mini сертифицирован в системе сертификации ГОСТ Р. Имеется сертификат соответствия № РОСС DE.AI30.B17476, срок действия с 28.04.2012 по 25.04.2015.

12. Гарантийные обязательства

Изготовитель/продавец гарантирует соответствие преобразователя импульсных сигналов Izar Port Pulse Mini техническим требованиям при соблюдении потребителем условий транспортировки, хранения и эксплуатации.

Гарантийный срок эксплуатации и хранения составляет — 12 месяцев с даты продажи, указанной в транспортных документах, или 18 месяцев с даты производства.

Срок службы преобразователя импульсных сигналов Izar Port Pulse Mini при соблюдении рабочих диапазонов согласно паспорту/инструкции по эксплуатации и проведении необходимых сервисных работ — 10 лет с даты продажи, указанной в транспортных документах.



Компания «Данфосс» не несет ответственности за опечатки в каталогах, брошюрах и других изданиях, а также оставляет за собой право на модернизацию своей продукции без предварительного оповещения. Это относится также к уже заказанным изделиям при условии, что такие изменения не повлекут за собой последующих корректировок уже согласованных спецификаций. Все торговые марки в этом материале являются собственностью соответствующих компаний. «Данфосс», логотип «Danfoss», являются торговыми марками компании ООО «Данфосс». Все права защищены.

Центральный офис • ООО «Данфосс» • Россия, 143581,
Московская обл., Истринский р-н, с./пос. Павло-Слободское, д. Лешково, 217
Телефон: (495) 792-57-57 • Факс: (495) 792-57-59
www.danfoss.ru
