



Danfoss

ООО «Данфосс»

П А С П О Р Т

Расходомер ультразвуковой SONO 1500 СТ

Содержание «Паспорта» соответствует
«Техническому описанию» производителя



Соответствие продукции подтверждено в форме принятия декларации о соответствии требованиям Технического регламента Таможенного союза «Электромагнитная совместимость технических средств», а также экспертного заключения о соответствии ЕСЭиГТ к товарам.



Тип средства измерения зарегистрирован в Государственном реестре под № 35209-09.

Содержание

1. Сведения об изделии	3
1.1. Наименование	3
1.2. Изготовитель	3
1.3. Продавец	3
2. Назначение изделия	3
3. Номенклатура и технические характеристики	4
3.1. Номенклатура и коды для оформления заказа	4
3.2. Габаритные размеры	6
3.3. Технические характеристики	7
3.4. Питание расходомера	11
3.5 Импульсный выход	11
4. Устройство изделия	12
5. Руководство по монтажу	12
5.1. Общие рекомендации	12
5.2. Монтаж расходомера	12
5.3. Монтаж электрических соединений	14
6. Комплектность	16
7. Меры безопасности	16
8. Транспортировка и хранение	17
9. Утилизация	17
10. Приемка и испытания	17
11. Сертификация	17
12. Гарантийные обязательства	17
13. Маркировка	18
14. Пломбирование	18
15. Сведения о периодической поверке и поверке при выпуске из ремонта	18

1. Сведения об изделии

1.1. Наименование

Расходомер ультразвуковой типа SONO 1500 СТ

1.2. Изготовитель

«Hydrometer GmbH», Industriestrasse 13, D - 91522, Ansbach, Германия.

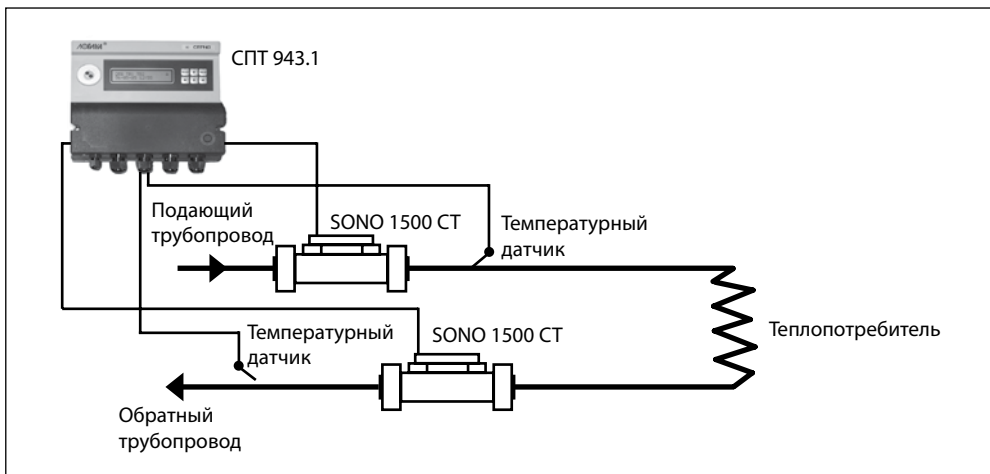
1.3. Продавец

ООО «Данфосс», 143581, Российская Федерация, Московская область, Истринский район, сельское поселение Павло-Слободское, деревня Лешково, д. 217, тел. (495) 792-57-57

2. Назначение изделия

Расходомер ультразвуковой типа SONO 1500 СТ предназначен для измерения расхода и объема различных жидкостей на объектах коммунального хозяйства и в других отраслях промышленности при технологических и учетно-расчетных операциях.

Пример использования расходомеров SONO 1500 СТ в системе теплоснабжения:



3. Номенклатура и технические характеристики

3.1. Номенклатура и кода для оформления заказа

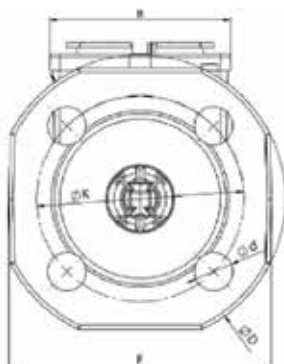
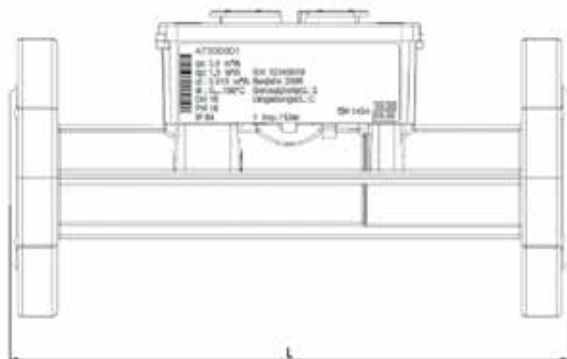
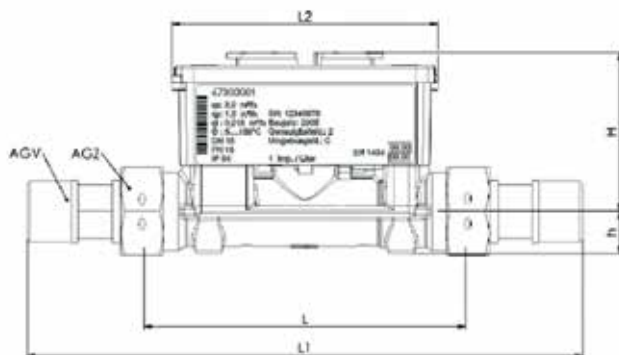
Кодовый номер	Тип	Номинальный расход q_p , м ³ /ч	Максимальный расход q_s , м ³ /ч	D_u мм	Монтажн. длина, мм/ присоед. диаметр, дюймы	Литр/ импульс
Ультразвуковой расходомер типа SONO 1500 CT с наружной резьбой, кабелем длиной 2,5 м для комплекта теплосчетчика SONOMETER 2000; $P_y = 16$ (25) бар, $T_{мин.} = 20$ °C, $T_{макс.} = 150$ °C — ДЛЯ УЧЕТА В СИСТЕМАХ ТЕПЛОСНАБЖЕНИЯ						
087-8085P	SONO 1500 CT ¹⁾	0,6	1,2	15	110 x G3/4B	1
087-8086P	SONO 1500 CT ¹⁾	1,5	3	15	110 x G3/4B	1
087-8087P	SONO 1500 CT ¹⁾	2,5	5	20	130 x G1B	1
087-8088P	SONO 1500 CT	3,5	7	25	260 x G5/4B	10
087-8090P	SONO 1500 CT	6	12	25	200 x G5/4B	10
087-8093P	SONO 1500 CT	10	20	40	300 x G2B	10
Ультразвуковой расходомер типа SONO 1500 CT фланцевый, с кабелем длиной 2,5 м для комплекта теплосчетчика SONOMETER 2000; $P_y = 25$ бар, $T_{мин.} = 20$ °C, $T_{макс.} = 150$ °C — ДЛЯ УЧЕТА В СИСТЕМАХ ТЕПЛОСНАБЖЕНИЯ						
087-8089P	SONO 1500 CT	3,5	7	25	260	10
087-8091P	SONO 1500 CT	6	12	25	260	10
087-8092P	SONO 1500 CT	6	12	32	260	10
087-8094P	SONO 1500 CT	10	20	40	300	10
087-8095P	SONO 1500 CT	15	30	50	270	10
087-8096P	SONO 1500 CT	25	50	65	330	10
087-8124P	SONO 1500 CT	40	80	80	300	100
087-8125P	SONO 1500 CT	60	120	100	360	100
Ультразвуковой расходомер типа SONO 1500 CT с наружной резьбой, с кабелем длиной 2,5 м для комплекта теплосчетчика или SONOMETER 2000; $P_y = 16$ (25) бар, $T_{мин.} = 5$ °C, $T_{макс.} = 90/105$ °C — ДЛЯ УЧЕТА В СИСТЕМАХ ХОЛОДОСНАБЖЕНИЯ						
087-8097P	SONO 1500 CT	0,6	1,2	15	110 x G3/4B	1
087-8098P	SONO 1500 CT	1,5	3	15	110 x G3/4B	1
087-8099P	SONO 1500 CT	2,5	5	20	130 x G1B	1
087-8100P	SONO 1500 CT	3,5	7	25	260 x G5/4B	10
087-8102P	SONO 1500 CT	6	12	25	200 x G5/4B	10
087-8105P	SONO 1500 CT	10	20	40	300 x G2B	10

¹⁾ $T_{макс.} = 130$ °C.

Кодовый номер	Тип	Номинальный расход q_p , м ³ /ч	Максимальный расход q_s , м ³ /ч	Ду, мм	Монтажн. длина, мм/ присоед. диаметр, дюймы	Литр/ импульс
Ультразвуковой расходомер типа SONO 1500 CT фланцевый, с кабелем длиной 2,5 м для комплекта теплосчетчика и SONOMETER 2000; P_y = 25 бар, T_{мин.} = 5 °С, T_{макс.} = 105 °С — ДЛЯ УЧЕТА В СИСТЕМАХ ХОЛОДОСНАБЖЕНИЯ						
087-8101P	SONO 1500 CT	3,5	7	25	260	10
087-8103P	SONO 1500 CT	6	12	25	260	10
087-8104P	SONO 1500 CT	6	12	32	260	10
087-8106P	SONO 1500 CT	10	20	40	300	10
087-8107P	SONO 1500 CT	15	30	50	270	10
087-8108P	SONO 1500 CT	25	50	65	330	10
087-8126P	SONO 1500 CT	40	80	80	300	100
087-8127P	SONO 1500 CT	60	120	100	360	100

Кодовый номер	Ду, мм	Описание	Кол-во в упаковке, шт.
Резьбовые присоединительные патрубки (комплект из 2 патрубков с прокладкой)			
087G6071	15	Латунь CuZn40Pb2, присоединение (дюймы), R ½ x ¾" В	2
087G6072	20	Латунь CuZn40Pb2, присоединение (дюймы), R ¾ x 1" В	2
087G6073	25	Для расходомера с Ду = 25 мм, латунь CuZn40Pb2, присоединение (дюймы), R 1 x G1¼	2
087G6074	40	Для расходомера с Ду = 40 мм, латунь CuZn40Pb2, присоединение (дюймы), R 1½ x G2	2

3.2. Габаритные размеры



3.3. Технические характеристики

Номинальный расход q_p , м ³ /ч	0,6		1,5		2,5		3,5		6	
	Длина L, мм	110	110	130	260	260	260	260	260	260
Длина L1, мм	180	180	225	355	—	355	—	355	—	—
Длина блока электроники L2, мм	90									
Ширина блока электроники B, мм	65,5									
H, мм	54,5	54,5	56,5	61	61	61	61	61	61	61
h, мм	14,5	14,5	18	23	50	23	50	23	50	62,5
AGZ	G ³ / ₄ B DN15	G ³ / ₄ B DN15	G1B DN20	G1 ¹ / ₄ B DN25	FL DN25	G1 ¹ / ₄ B DN25	FL DN25	FL DN25	FL DN32	FL DN32
AGV	R ¹ / ₂	R ¹ / ₂	R ³ / ₄	R1	—	R1	—	R1	—	—
Диаметр D, мм	—	—	—	—	114	—	114	—	114	139
Диаметр d, мм	—	—	—	—	14	—	14	—	14	18
Размер F, мм	—	—	—	—	100	—	100	—	100	125
Осевой диаметр K, мм	—	—	—	—	85	—	85	—	85	100

Номинальный расход q_p , м ³ /ч	10		15		25		40		60	
	Длина L, мм	300	300	270	300	300	300	300	300	360
Длина L1, мм	434	—	—	—	—	—	—	—	—	—
Длина блока электроники L2, мм										
Ширина блока электроники B, мм										
H, мм	66,5	66,5	71,5	79	79	86,5	86,5	86,5	96,5	96,5
h, мм	33	69	73,5	85	85	92,5	92,5	92,5	180	180
AGZ	G2B DN40	FL DN40	FL DN50	FL DN65	FL DN65	FL DN80	FL DN80	FL DN80	FL DN100	FL DN100
AGV	R1 ¹ / ₂	—	—	—	—	—	—	—	—	—
Диаметр D, мм	—	148	163	184	184	200	200	200	235	235
Диаметр d, мм	—	18	18	18	18	19	19	19	22	22
Размер F, мм	—	138	147	170	170	185	185	185	216	216
Осевой диаметр K, мм	—	110	125	145	145	160	160	160	190	190

3.3. Технические характеристики (продолжение)

Номинальный расход q_p , м ³ /ч		0,6	1,5	2,5	3,5
Основные параметры	Класс окружающей среды	EN 1434 класс C/A			
	Класс защиты	IP54 (для систем отопления)/IP68 (для систем холодоснабжения)			
	Класс точности	EN 1434 класс 2			
	Способ измерения	Ультразвуковой статический расходомер			
Номинальный диаметр, DN, мм	15	15	20	25	FL32
Максимальный расход q_g , м ³ /ч	1,2	2 / 3	5	7	
Номинальный расход q_p , м ³ /ч	0,6	1 / 1,5	2,5	3,5	
Мин. расход q 2% *, м ³ /ч	0,048	0,12	0,2	0,28	
Мин. расход q 5% *(q_l), л/ч	6	10 / 6	10	35	
Чувствительность, л/ч	1	2,5	4	7	
Основной выходной сигнал, л/имп	1	1	1	10	
Тестовый выходной сигнал, мл/имп	5	10	20	20	
Рабочее давление, PN, МПа	1,6	1,6	1,6	1,6	2,5
Потери давления Δp при q_p , МПа	0,0085	0,0075	0,01	0,0044	
Длина, мм	110	110	130	260	
Масса, кг	0,6	0,6	0,61	1,35	3,35
Диапазон температур теплоносителя, t, °C	При питании от батарейки 5–90 °C, при питании от внешнего источника (тепловычислителя) 5–130 °C			При питании от батарейки 5–90 °C, при питании от внешнего источника (тепловычислителя) 5–150 °C***	
Питание****, В	Литиевая батарея – 3,0 В, или внешний источник питания – 3,0...5,5 В.				

* $q_x\%$ – минимальный расход, при котором точность измерения объемного расхода не хуже $x\%$.

** Справедливо только при горизонтальной установке расходомера.

*** При установке расходомера на вертикальном участке трубопровода или на горизонтальном участке с боковым расположением, как показано на рисунке А (стр. 10) позиции 1 и 3.

**** При средней температуре теплоносителя свыше 90 °C, следует применять расходомер с внешним питанием.

3.3. Технические характеристики (продолжение)

Номинальный расход q_p , м ³ /ч		6		10		15		25		40		60	
Основные параметры	Класс окружающей среды	EN 1434 класс C/A											
	Класс защиты	IP54 (для систем отопления) / IP68 (для систем холодоснабжения)											
	Класс точности	EN 1434 класс 2											
	Способ измерения	Ультразвуковой статический расходомер											
Номинальный диаметр, DN, мм		25	FL25	FL32	40	FL40	FL50	FL65	FL80	FL100			
Максимальный расход q_g , м ³ /ч		12			20		30	50	80	120			
Номинальный расход q_p , м ³ /ч		6		10		15	25	40	60				
Мин. расход q 2% *, м ³ /ч		0,48		0,8		1,2	2	3,2	4,8				
Мин. расход q 5% *(q_p), л/ч		24		40(**) /100		60(**) /150	250	160(**) /400	240(**) /600				
Чувствительность, л/ч		7		15		40	50	80	120				
Основной выходной сигнал, л/имп		10		10		10	10	100	100				
Тестовый выходной сигнал, мл/имп		50		100		150	250	250	500				
Рабочее давление, PN, МПа		1,6 (2,5)	2,5		2,5		2,5 (4,0)	2,5 (4,0)	2,5 (4,0)				
Потери давления Δp при q_p , МПа		0,0128		0,0095		0,008	0,0075	0,008	<0,009				
Длина, мм		260		300		270	300	300	360				
Масса, кг		1,35	3,35	4,65	2,6	6,6	7,45	9,45	11,1	16,9			
Диапазон температур теплоносителя, t, °C		При питании от батарейки 5–90 °C, при питании от внешнего источника (тепловычислителя) 5–150 °C***											
Питание****, В		Литиевая батарея – 3,0 В, или внешний источник питания – 3,0...5,5 В.											

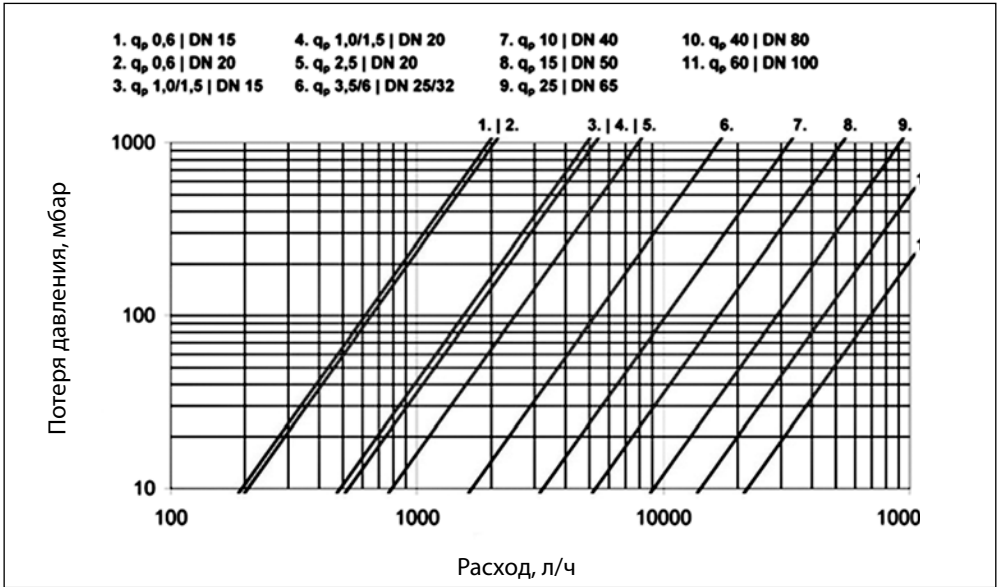
* q_x % – минимальный расход, при котором точность измерения объемного расхода не хуже x%.

** Справедливо только при горизонтальной установке расходомера.

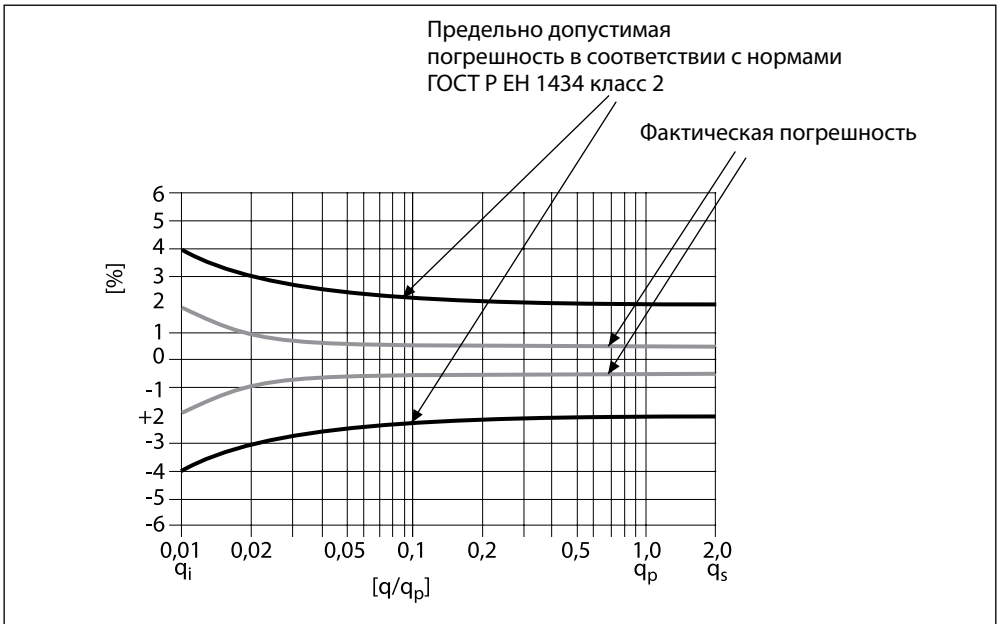
*** При установке расходомера на вертикальном участке трубопровода или на горизонтальном участке с боковым расположением, как показано на рисунке А (стр. 10) позиции 1 и 3.

**** При средней температуре теплоносителя свыше 90 °C, следует применять расходомер с внешним питанием.

Диаграмма потерь давления на расходомере SONO 1500 СТ:



Метрологические характеристики:



3.3. Питание расходомера

Стандартно, расходомеры SONO 1500 СТ выпускаются в модификации, рассчитанной на внешнее питание (от тепловычислителя). По отдельному заказу возможна поставка расходомеров с питанием от встроенной литиевой батареи (максимальная температура 90°С) со сроком службы 12 лет.

Характеристики при использовании внешнего питания:

- напряжение питания 3,0 – 5,5 В постоянного тока;
- потребляемая мощность < 100 мАч в год;
- мгновенное потребление < 10 мА.

3.4. Импульсный выход

Расходомер SONO 1500 СТ имеет 2 импульсных выхода:

- основной импульсный выход объема;
- выход для поверки (импульсный выход повышенного разрешения для проведения поверки) и для связи.

Выход для поверки — это комбинированный импульсный выход. Это означает, что расходомер может выпускать тестовые импульсы повышенного разрешения (стандартно) или расходомер может соединяться с компьютером посредством этого же выхода. Расходомер автоматически распознает режим установления связи с компьютером. Подключение расходомера к компьютеру осуществляется через специальный адаптер, а считывание данных через установленную на компьютере программу HYDRO-SET (требуется ключ аппаратной защиты).

Основной импульсный выход объема по умолчанию не имеет гальванической развязки. Гальванически развязанный импульсный выход возможен при специальном заказе. Расходомер по умолчанию имеет четырехпроводный кабель импульсных выходов длиной 2,5 м. Кабель импульсного выхода может быть наращен по длине до 20 м. при использовании кабеля с медными многопроволочными жилами сечением не менее 0,5 мм². Информация об электрических параметрах импульсного выхода объема расходомера описана в следующей таблице.

	Питание от литиевой батареи		Внешнее питание
Импульсный выход объема	Без гальванической развязки (стандартно)	С гальванической развязкой	Без гальванической развязки
Источник питания	3,0 В литиевая батарея		3,0 – 5,5 В постоянного тока от внешнего источника
Контактная нагрузка	$U_{CE} \leq 30 \text{ В}, I_c \leq 20 \text{ мА}$ с остаточным напряжением $\leq 0,5 \text{ В}$		
Выходная частота	$\leq 20 \text{ Гц}$	–	$\leq 150 \text{ Гц}$
Тип импульсного выхода	Открытый коллектор		
Вес импульса	От 1 мл до 1000 л (зависит от q_v)	–	От 1 мл до 1000 л (зависит от q_v)
Длительность импульса	1...250 мс \pm 10% длины импульса \leq интервала между импульсами		
	Питание от литиевой батареи		Внешнее питание

Подключение кабеля			
Белый провод	«+» Импульсный выход объема		
Желтый провод	Выход для поверки/коммуникации		
Синий провод	«земля»		
Коричневый провод	зарезервирован	«-» Импульсный выход объема	«+» Питание

4. Устройство изделия

Для определения расхода используется ультразвуковой принцип измерения времени прохождения сигнала, основанный на том факте, что скорость звука, распространяющегося в движущей среде, равна скорости относительно этой среды плюс скорость движения самой среды. Конструктивно внутри корпуса расходомера типа SONO 1500 CT, по краям, установлены два преобразователя попеременно выполняющие функции излучателя и приемника ультразвукового сигнала. Короткие ультразвуковые импульсы, попеременно посылаются в направлении потока и против него, для того чтобы получить разность времени прохождения сигнала. Величина разности времени пропорциональна скорости движения жидкости. Преобразователь, встроенный в расходомер, преобразует эту разность в импульсный сигнал.

5. Руководство по монтажу

5.1. Общие рекомендации

Монтаж, наладку и техническое обслуживание теплосчетчика должен выполнять только квалифицированный персонал, имеющий допуск к работам такого рода.

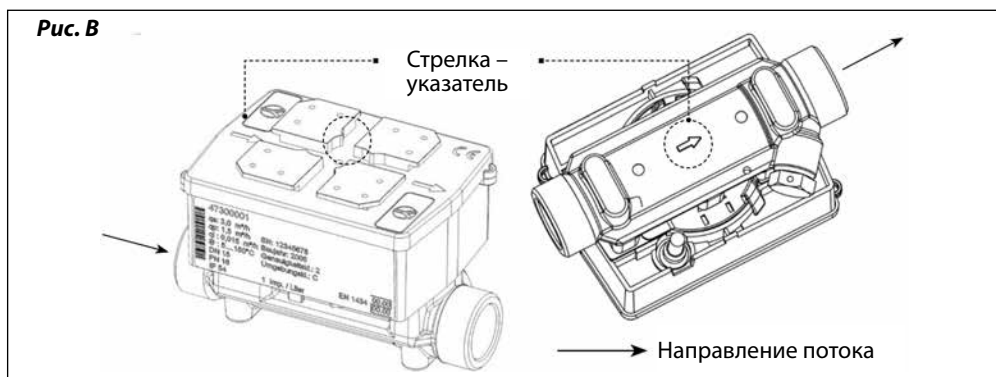
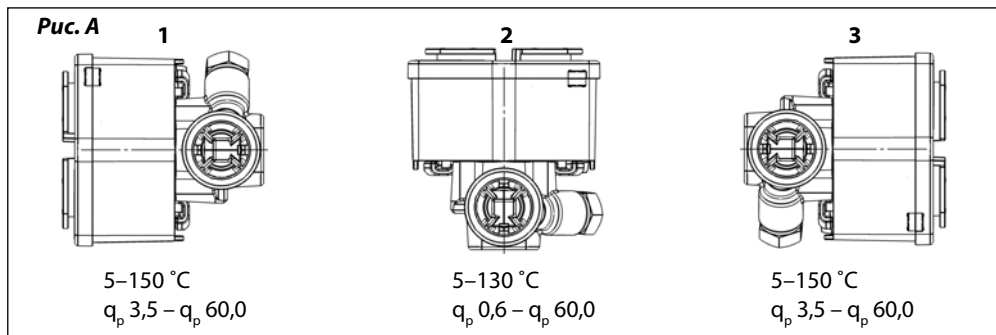
Важное указание!

Не допускайте повреждения пломбировочного шильдика на теплосчетчике. Повреждение шильдика делает недействительными заводскую гарантию и свидетельство о поверке.

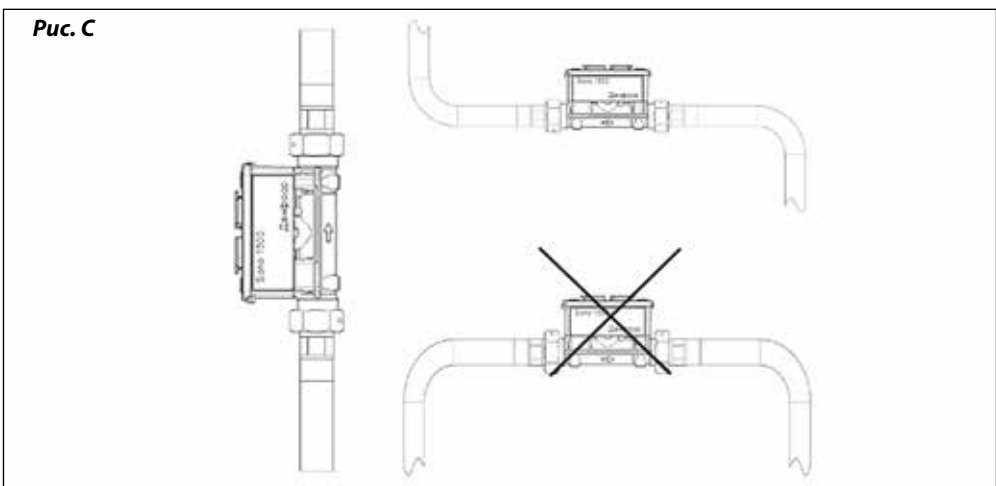
Правила монтажа разработаны для квалифицированных монтажников и не содержат пошаговой инструкции.

5.2. Монтаж расходомера

1. Расходомер может быть установлен как на подающем, так и на обратном трубопроводе. Допустимое положение электронного модуля расходомера SONO 1500 CT при горизонтальном монтаже зависит от средней температуры теплоносителя. Возможные варианты монтажа изображены на рис. А.
2. Направление потока теплоносителя должно соответствовать направлению стрелки на корпусе расходомера (рис. В).
3. Установка осуществляется таким образом, чтобы расходомер был всегда полностью заполнен водой после ввода в эксплуатацию.
4. Наличие прямых участков до и после расходомера необязательно.
5. Фланцы трубопроводов при монтаже расходомера должны быть соосны и плоскопараллельны друг другу. Отклонение осей трубопровода допускается не более 10^{-2} Ду. Максимально допустимое отклонение фланцев от параллельности не должно превышать: $L_{max} - L_{min} = 5 \cdot 10^{-3}$ Дфл, где Дфл – диаметр фланцев, L_{max} и L_{min} максимальное и минимальное расстояние между фланцами.



6. Расходомер может быть установлен как на вертикальном, так и на горизонтальном участке трубопровода. Однако, установка недопустима на участках, где могут собираться пузырьки воздуха (рисунок С).



7. Перед установкой расходомера, трубопровод необходимо промыть для удаления из него загрязнений и посторонних тел.
8. Присоединение расходомера к трубопроводу должно быть плотным, без перекосов с тем, чтобы не было протечек при рабочем давлении.
9. На случай ремонта или замены расходомера рекомендуется устанавливать запорную арматуру до и после расходомера.
10. Перед расходомером рекомендуется устанавливать фильтр.
11. При сборке необходимо обратить особое внимание на правильность установки межфланцевых прокладок, которые не должны перекрывать отверстия расходомера.
12. Присоединение к расходомеру внешних электрических цепей следует производить только после окончания монтажа расходомера на трубопроводе, а их отсоединение – до начала демонтажа.

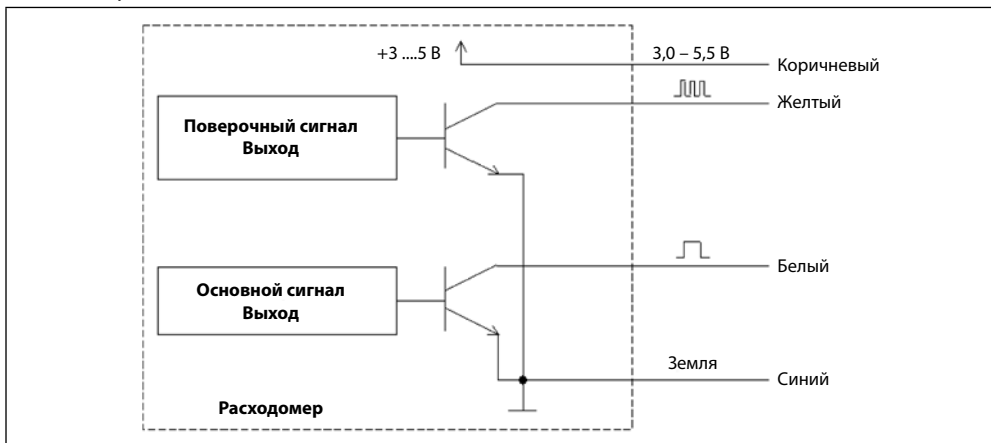
ВНИМАНИЕ!

- Запрещается подъем/перенос расходомера за электронный блок.
- Запрещается горизонтальный и наклонный монтаж расходомера электронным блоком вверх при температуре теплоносителя выше 90 °С.
- В целях исключения повреждения расходомера в процессе монтажно-сборочных работ, а так же при проведении промывки системы рекомендуем изготовить габаритный имитатор расходомера. Габаритный имитатор допускается удалять, только после окончания всех сварочных работ и работ по промывке системы. Проводить промывку системы через расходомер не допускается.

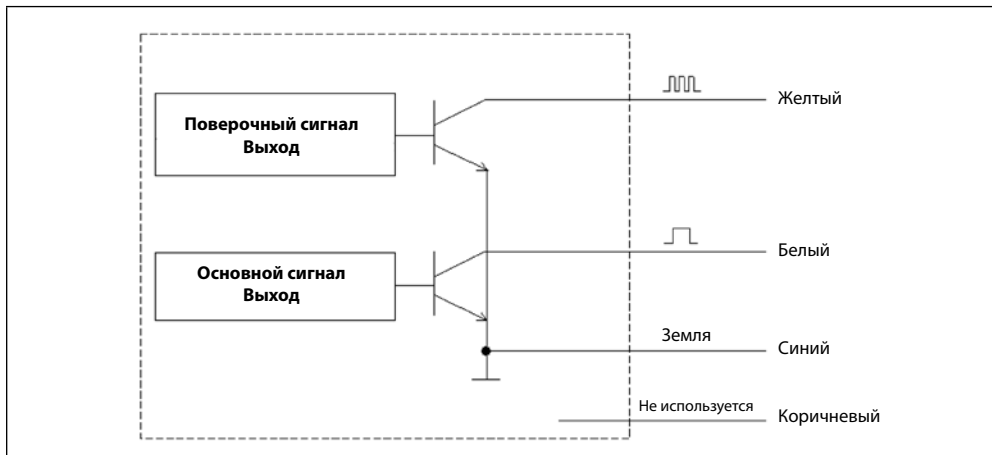
5.3. Монтаж электрических соединений

1. Расходомер типа SONO 1500 СТ имеет встроенный четырехжильный кабель. Провода имеют разные цвета: Желтый, Белый, Синий, Коричневый. В зависимости от типа расходомера (с питанием от встроенной батареи, с внешним питанием или гальванически изолированный) подключать расходомер необходимо согласно ниже приведенным схемам.

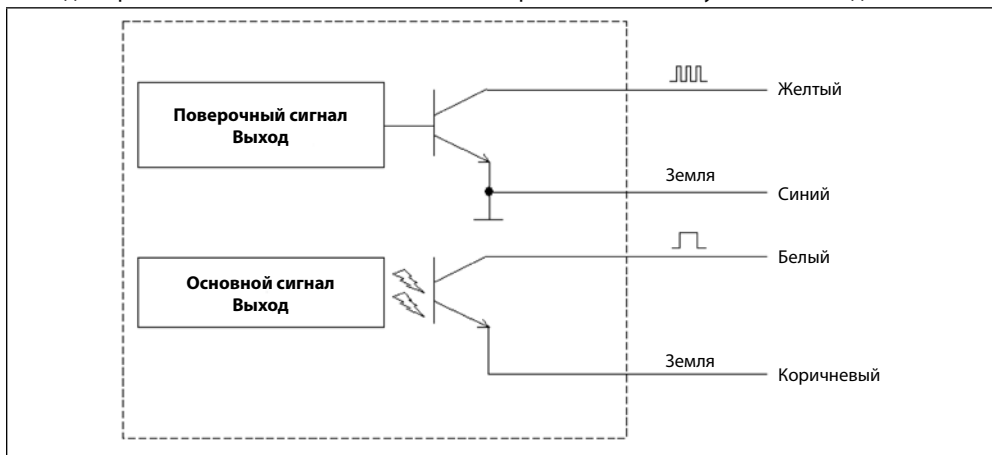
Расходомер типа SONO 1500 СТ с внешним питанием 3,0 – 5,5 В:



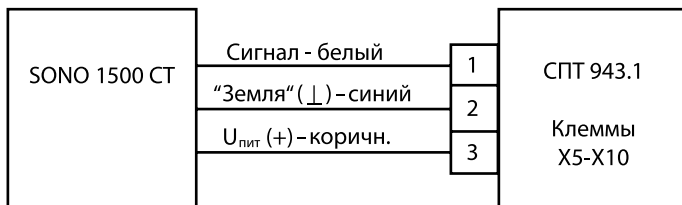
Расходомер типа SONO 1500 CT с питанием от литиевой батареи:



Расходомер типа SONO 1500 CT с гальванически-развязанным импульсным выходом:

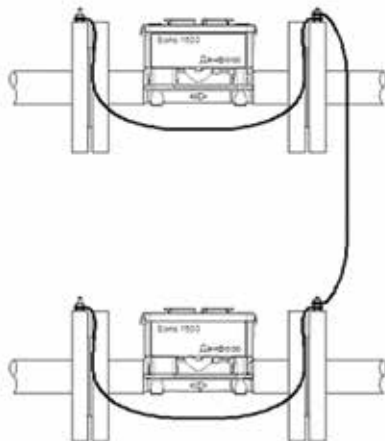


2. Схема соединения расходомера типа SONO 1500 CT с вычислителем СПТ 943.1:



3. При наращивании многопроволочного кабеля импульсного выхода расходомера должны использоваться клеммные коробки с зажимами, либо провода могут соединяться методом пайки или опрессовки. Соединение должно быть выполнено в соответствии со СНиП 3.05.07-85.
4. В случае использования неэкранированных сигнальных кабелей они должны находиться на расстоянии не менее 0,3 м от силовых электрических кабелей 220 В.
5. При монтаже расходомера необходимо предусмотреть выравнивание потенциалов между трубопроводами (рис. D). Для этого необходимо обеспечить надежное электрическое соединение между трубопроводами, а также фланцами каждого трубопровода, проводником с сопротивлением не более 0,4 Ом, либо кабелем с медным сердечником сечением не менее 2,5 мм².

Рис. D



6. Не допускается установка расходомера на близком расстоянии 0,5 м от устройств мощностью более 200 Вт (двигатели, трансформаторы, силовые кабели, преобразователи частоты и др.).
7. Запрещено производить электросварочные работы на трубопроводе при установленном расходомере.

6. Комплектность

В комплект поставки входит:

- расходомер ультразвуковой SONO 1500 СТ;
- упаковочная коробка;
- технический паспорт.

7. Меры безопасности

К обслуживанию расходомера типа SONO 1500 СТ допускается персонал, изучивший его устройство и правила техники безопасности.

Источником опасности при монтаже и эксплуатации расходомера является теплоноситель,

находящийся под давлением до 2,5 МПа при температуре до 150 °С.

Не допускается эксплуатация расходомера, если не обеспечена герметичность соединения расходомера с трубопроводом.

Не допускается эксплуатация расходомера со снятыми крышками его корпуса.

Замена, присоединение и отсоединение от трубопровода должны производиться при отсутствии давления в трубопроводе и отключенном напряжении питания.

Запрещено производить сварочные работы на трубопроводе при установленном расходомере.

Качество сетевой воды должно удовлетворять техническим требованиям п. 4.8.40 ПТЭ

(«Правила технической эксплуатации электрических станций и сетей Российской Федерации»).

8. Транспортировка и хранение

Транспортировка и хранение осуществляется в соответствии с требованиями ГОСТ Р 52931-2008.

9. Утилизация

Утилизация изделия производится в соответствии с установленным на предприятии порядком (переплавка, захоронение, перепродажа), составленным в соответствии с Законами РФ № 96-ФЗ «Об охране атмосферного воздуха», № 89-ФЗ «Об отходах производства и потребления», № 52-ФЗ «О санитарно-эпидемиологическом благополучии населения», а также другими российскими и региональными нормами, актами, правилами, распоряжениями и пр., принятыми во исполнение указанных законов.

10. Приемка и испытания

Продукция, указанная в данном паспорте, изготовлена, испытана и принята в соответствии с действующей технической документацией фирмы-изготовителя.

Межповерочный интервал расходомера типа SONO 1500 СТ в период эксплуатации составляет 4 года.

11. Сертификация

Соответствие расходомера SONO 1500 СТ подтверждено в форме принятия декларации о соответствии требованиям Технического регламента Таможенного союза «Электромагнитная совместимость технических средств».

Имеется декларация о соответствии ТС № RU Д-ДЕ.АИ30.В.01053, срок действия с 24.10.2013 по 22.10.2018, а также экспертное заключение о соответствии ЕСЭИГТ к товарам.

Имеется свидетельство об утверждении типа средств измерений № DE.C.29.004.A № 35853, дата выдачи 22.12.2009.

12. Гарантийные обязательства

Изготовитель/продавец гарантирует соответствие расходомера типа SONO 1500 СТ техническим требованиям при соблюдении потребителем условий транспортировки, хранения и эксплуатации.

Гарантийный срок эксплуатации и хранения составляет 12 месяцев с даты продажи, указанной в транспортных документах, или 18 месяцев с даты производства.

Срок службы расходомера при соблюдении рабочих диапазонов согласно паспорту/

руководству по эксплуатации и проведении необходимых сервисных работ – 10 лет с даты продажи, указанной в транспортных документах.

13. Маркировка

На этикетке расходомера содержится следующая информация:

- q_s – максимальный расход;
- q_p – номинальный расход;
- q_l – минимальный расход по нормам РТВ (Германия)*;
- Θ – допустимая температура теплоносителя;
- DN – номинальный диаметр, мм;
- PN – максимально допустимое давление, бар;
- SN – серийный (заводской) номер расходомера.

* Значения минимального расхода (в зависимости от погрешности измерения) смотрите по Свидетельству об утверждении типа средств измерений в разделе «Основные технические характеристики расходомера типа SONO 1500 СТ».

14. Пломбирование

Расходомер типа SONO 1500 СТ имеет заводское пломбирование для предохранения от доступа к преобразователю сигналов и внутрь расходомера. Кроме этого, скобы на крышке преобразователя сигналов предназначены для опломбирования расходомера Заказчиком.

15. Сведения о периодической поверке и поверке при выпуске из ремонта

Дата поверки	Дата очередной поверки	Вид поверки	Результат поверки	Подпись лица, проводившего поверку и место для оттиска поверительного клейма



Компания «Данфосс» не несет ответственности за опечатки в каталогах, брошюрах и других изданиях, а также оставляет за собой право на модернизацию своей продукции без предварительного оповещения. Это относится также к уже заказанным изделиям при условии, что такие изменения не повлекут за собой последующих корректировок уже согласованных спецификаций. Все торговые марки в этом материале являются собственностью соответствующих компаний. «Данфосс», логотип «Danfoss», являются торговыми марками компании ООО «Данфосс». Все права защищены.

Центральный офис • ООО «Данфосс» • 143581, РФ, МО, Истринский район,
сел. пос. Павло-Слободское, дер. Лешково, д. 217

Телефон: (495) 792-57-57 • Факс: (495) 792-57-58

www.danfoss.ru