

Информационный буклет

# Теплосчетчик M-Cal MC

Теплосчетчик M-Cal MC является капсульным теплосчетчиком и предназначен для измерения, обработки и представления текущей и архивной информации о количестве потребленной тепловой энергии, о температуре, расходе теплоносителя и сопутствующих данных в закрытых системах водяного отопления индивидуальных потребителей (поквартирный учет).

## M-Cal MC

первый шаг к  
энергоэффективности



# Теплосчетчик M-Cal MC

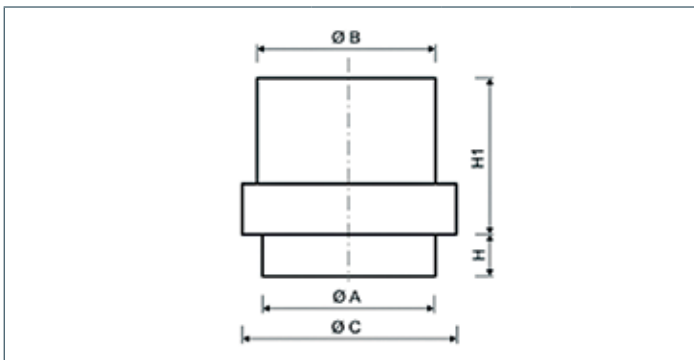
## КОМПОНЕНТЫ

- Электронный тепловычислитель (поворотный блок) с интегрированным аппаратным и программным обеспечением
- Многоструйный механический расходомер
- Температурные датчики Pt 500 (Ø 5,2 мм), один датчик встроен в корпус расходомера
- Проточная втулка

## ТЕХНИЧЕСКИЕ ХАРАКТЕРИСТИКИ

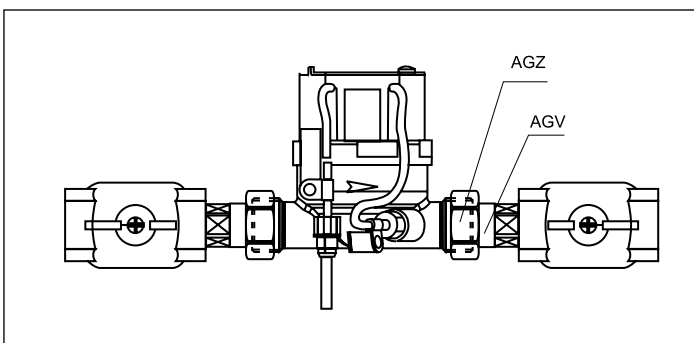
- Динамический диапазон измеряемых расходов 1:100 при точности измерений по ГОСТ Р ЕН 1434, класс 2
- Номинальные расходы:  $q_p = 0,6/1,5/2,5$  м<sup>3</sup>/ч,  $D_y = 15-20$  мм
- Максимальная температура: 90 °С
- Рабочее давление 16 мПа
- Потери давления  $\Delta P = 24,3$  кПа

## ГАБАРИТНЫЕ РАЗМЕРЫ ТЕПЛОСЧЕТЧИКА



Номинальный расход $q_p$ , м <sup>3</sup> /ч	0,6	1,5	2,5
$D_y$ , мм	15	15	20
A, дюйм	G 2 B	G 2 B	G 2 B
B, мм	63	63	63
C, мм	74	74	74
H, мм	15,2	15,2	15,2
H1, мм	55	55	55

## ГАБАРИТНЫЕ РАЗМЕРЫ ТЕПЛОСЧЕТЧИКА



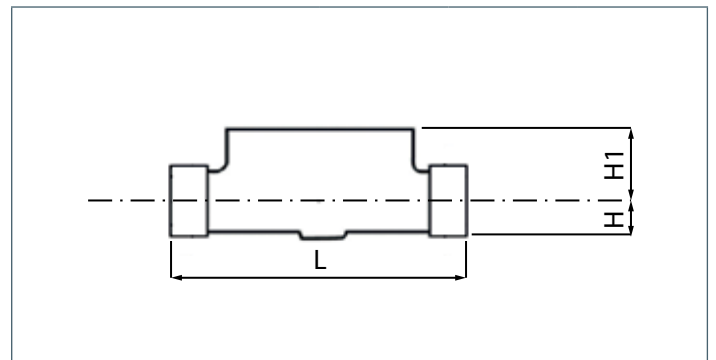
## РАСХОДОМЕР

Преобразователь расхода основан на многоструйном принципе, который обеспечивает высокую точность и надежность измерения. Его номинальный расход соответствует максимальному расходу системы отопления. Он применяется как на подающем, так и на обратном трубопроводе и отвечает требованиям стандарта ГОСТ Р ЕН 1434-1-2011.

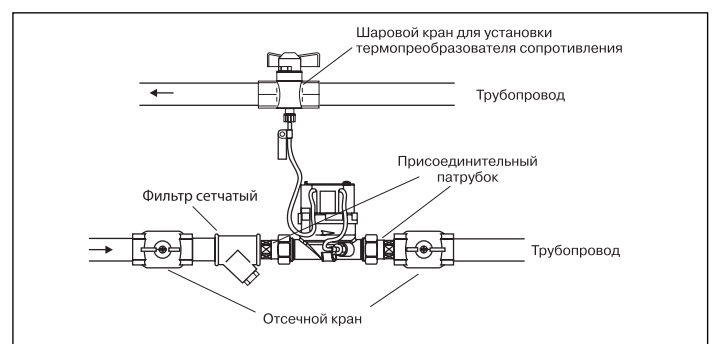
## КОММУНИКАЦИОННЫЕ ВОЗМОЖНОСТИ

- M-Cal MC поставляется со встроенным модулем M-Bus, модулем импульсного выхода или радиомодулем 868,95 МГц для подключения к сетям диспетчеризации.
- Теплосчетчик имеет встроенный оптический интерфейс для передачи данных на компьютер.
- Прилагается программа Hydro-Set для считывания учетных данных на компьютер.

## ГАБАРИТНЫЕ РАЗМЕРЫ ПРОТОЧНОЙ ВТУЛКИ



Номинальный расход $q_p$ , м <sup>3</sup> /ч	0,6	1,5	2,5
$D_y$ , мм	15	15	20
AZG, дюйм	G ¾ B	G ¾ B	G 1 B
L, мм	110	110	130
AGV, дюйм	R ½	R ½	R ¾
H, мм	17	17	21
H1, мм	29	29	31



## ТЕХНИЧЕСКИЕ ХАРАКТЕРИСТИКИ

Расходомер		0,6	1,5	2,5
Диапазон расхода	Максимальный, $q_s$ , м <sup>3</sup> /ч	1,2	3	5
	Номинальный, $q_n$ , м <sup>3</sup> /ч	0,6	1,5	2,5
	Минимальный, $q_i$ , м <sup>3</sup> /ч	$6 \cdot 10^{-3}$	$15 \cdot 10^{-3}$	$25 \cdot 10^{-3}$
Потери давления при $q_n$ , $\Delta p$ , кПа		24,3	24,3	24,2
Порог чувствительности (горизонтальный монтаж), м <sup>3</sup> /ч		$(1,5-2) \cdot 10^{-3}$	$(3-4) \cdot 10^{-3}$	$(5-6) \cdot 10^{-3}$
Рабочее давление	Максимальное, $P_N$ , МПа	1,6		
Присоединение	AGZ, дюйм	G ¾ B	G ¾ B	G 1 B
	AGV, дюйм	R ½	R ½	R ¾
	Номинальный диаметр трубопровода, $D_y$ , мм	15	15	20
Полная длина, мм		110	110	130
Монтажное положение		Горизонтальное, вертикальное, перевернутое		
Масса (с интегратором), г		850-900	850-900	1030-1050

## Диспетчеризация на основе M-bus

Для диспетчеризации индивидуального (поквартирного) учета предлагаются решения, основанные на стандарте M-bus ГОСТ ЕН 1434-3, обеспечивающие сбор данных с теплосчетчиков или других приборов учета по витой медной паре произвольной конфигурации общей длиной до нескольких километров.

### Преимущества стандарта M-bus:

- Гарантированная устойчивая передача данных от большого числа приборов учета на расстояние до нескольких километров в условиях высокого уровня помех.
- Низкая стоимость оборудования.
- Минимальные затраты на установку и эксплуатацию.
- Практически любая архитектура сети.
- Легкая масштабируемость сети диспетчеризации.

Сбор данных в сети M-bus строится по принципу «один ведущий» (мастер) – «много ведомых» (теплосчетчики), что подразумевает контроль над сегментом сети со стороны одного ведущего M-bus концентратора, который инициирует запросы к приборам учета, оснащенными M-bus модулями.

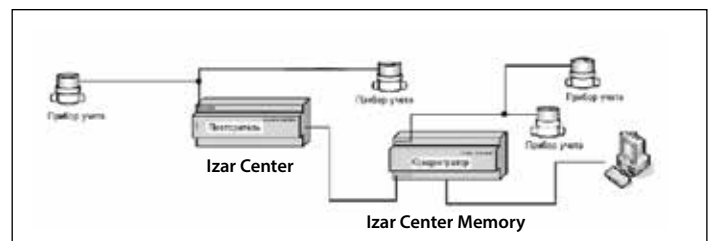


## Система диспетчеризации Izar Center

Система диспетчеризации включает в себя как аппаратные средства, концентраторы Izar Center Memory (M-bus мастер), Izar Center (повторитель), приборы преобразователи импульсного сигнала в протокол M-bus, так и программное обеспечение, делающие процесс создания, настройки и эксплуатации сети простым и интуитивно понятным.

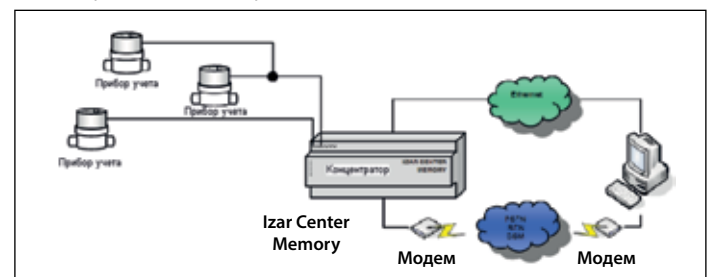
Для передачи данных на персональный компьютер концентратор имеет интерфейсы: USB, RS 232, LAN.

Схема передачи данных с концентратора на компьютер диспетчера



В случае, если здание находится на удаленном расстоянии от диспетчерского центра, для передачи данных с концентратора Izar Center Memory используется Ethernet соединение либо модем, подключенный через интерфейс RS 232. Также можно настроить концентратор на автоматическую выгрузку данных на FTP-сервер.

Схема передачи данных через модем или Ethernet (Internet)



## НОМЕНКЛАТУРА СЕТЕВОГО ОБОРУДОВАНИЯ

Кодовый номер	Наименование	Описание
M-bus концентраторы		
3005777	Izar Center 60	Концентратор (повторитель) на 60 M-Bus устройств
3005781	Izar Center Memory 60	Концентратор M-Bus мастер на 60 M-Bus устройств
3005778	Izar Center 120	Концентратор (повторитель) на 120 M-Bus устройств
3005782	Izar Center Memory 120	Концентратор M-Bus мастер на 120 M-Bus устройств
3005780	Izar Center 250	Концентратор (повторитель) на 250 M-Bus устройств
3005783	Izar Center Memory 250	Концентратор M-Bus на 250 M-Bus устройств

## Программное обеспечение

Программное обеспечение **Izar@Center** (предоставляется бесплатно).

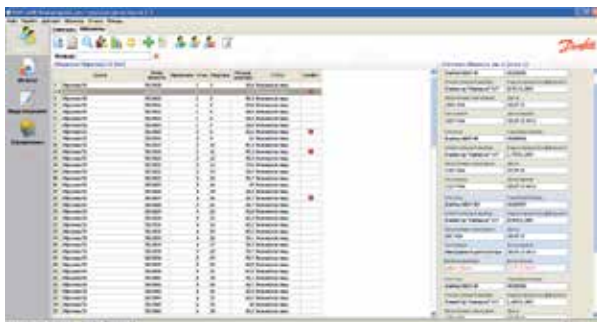
Функции программы:

- Настройка и конфигурирование M-bus концентратора Izar Center Memory.
- Создание списка счетчиков ресурсов.
- Поиск устройств в M-bus сети.
- Считывание данных.
- Экспорт данных.

Программное обеспечение **Indiv AMR** (предоставляется бесплатно).

Программа ведения учета и управления сбором данных:

- Автоматизированное удаленное считывание данных.
- Технический учет потребленной тепловой энергии и других ресурсов.
- Ведение базы учетных данных.
- Создание отчетов.
- Экспорт данных.



## ВСПОМОГАТЕЛЬНОЕ ОБОРУДОВАНИЕ

Кодовый номер	Наименование	Фото	Описание
53500056	Hydro Port Pulse		Преобразователь импульсных сигналов от счетчиков ресурсов в протокол M-bus (имеет оптопорт)
53500074	Izar Port Pulse Mini		Преобразователь импульсных сигналов от счетчиков ресурсов в протокол M-bus
53500059	Hydro Port Control		Преобразователь управляющих сигналов в M-bus
3001799	Оптическая головка Bluetooth		Оптическая головка для настройки и считывания данных на компьютер

Программное обеспечение **Izar@Net** для M-bus или радио сети (заказ с необходимыми модулями по каталогу).

Построено на SQL базе данных под управлением Oracle XE.

Осуществляет управление считыванием данных, хранение и обработку учетных данных.

Функции программы:

- Программное обеспечение для ручного и автоматического считывания.
- Учет различных ресурсов (теплопотребление, электричество, газ, горячая вода, холодная вода и т. д.).
- Анализ данных по различным аналитическим параметрам.
- Графические приложения.
- База данных SQL OracleXE.
- Клиент-серверная архитектура.
- Модульный дизайн.

