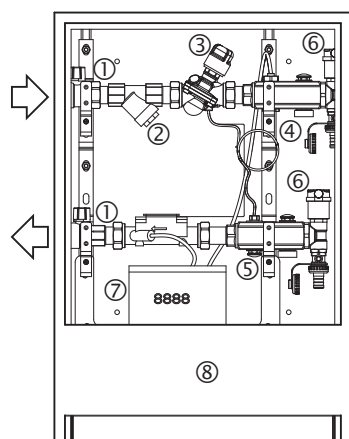


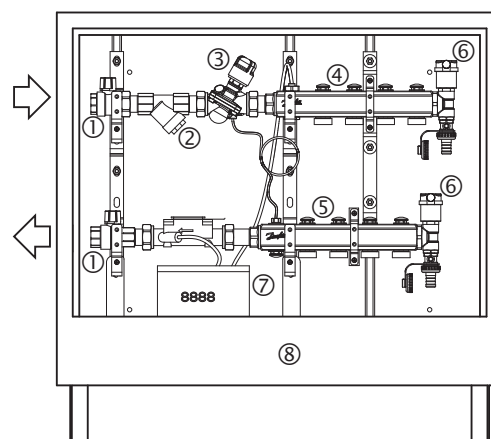
Руководство по установке

ШКСО-1 В1 (шкаф с узлом присоединения квартирной системы отопления, для подключения одной квартиры)

1 Описание



ШКСО-1 В1 с одним выходом



ШКСО-1 В4 и В7 с несколькими выходами

1. Шаровой кран для подключения подающего и обратного трубопровода к стояку.
2. Сетчатый фильтр для удаления грязи, песка и т. д. из водопроводной воды (в комплект входит запасной фильтр).
3. АВ-РМ — автоматический комбинированный балансировочный клапан, регулятор перепада давления, регулирующий клапан с линейной характеристикой и ограничитель расхода.
4. Подающий коллектор.
5. Обратный коллектор.
6. Автоматический воздухоотводчик с дренажным краном (и на подающем, и на обратном коллекторах могут использоваться для выпуска воздуха и дренажа).
7. Теплосчетчик для измерения энергопотребления с 8-разрядным ЖК-дисплеем.
8. Металлический шкаф с дверцей для обслуживания.

Примечание!

- ШКСО-1 может устанавливаться и использоваться только в сухом месте и при положительных температурах.
- Работа ШКСО-1 за пределами установленных периметров и областей применения запрещена.
- Соединения могут ослабленными после транспортировки. Следует проверить их и закрепить при необходимости.
- ШКСО-1 доступен в двух исполнениях: с правым присоединением к стояку системы отопления и с левым. В инструкции приведены иллюстрации шкафа с левым присоединением.
- Инструкция по сервисному обслуживанию находится на внутренней стороне двери распределительного шкафа.

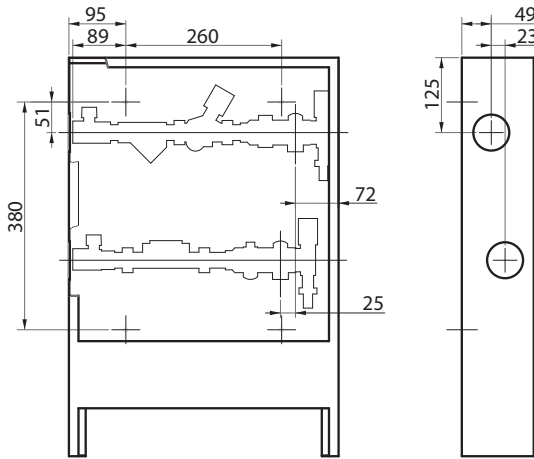
2 Технические характеристики

Максимальная температура, °С	90
Максимальное рабочее давление в трубопроводе системы отопления перед установкой, бар	2
Требуемое номинальное значение перепада давлений перед распределительным шкафом (ШКСО-1), бар*	0,26
Максимальный перепад давлений в контуре регулирования, бар	0,22
Условное давление, бар	10 (PN 10)
Ду/Присоединение к стояку, дюймы	R 3/4
Ду/Подсоединение к коллектору (выпуск)	3/4"
Источник питания (теплосчетчик)	Литиевая батарея, напряжение питания = 3,6 В пост. тока

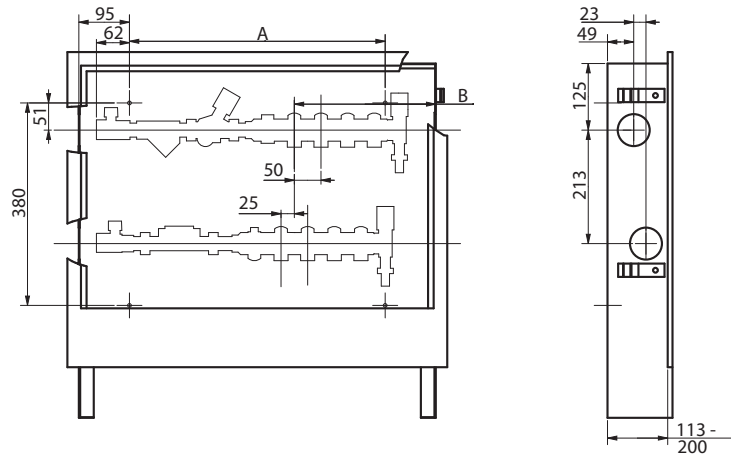
* При перепаде давлений в контуре регулирования 10 кПа при настройке 100% клапана АВ-РМ.

Руководство по установке ШКСО-1 В1 (шкаф с узлом присоединения квартирной системы отопления, для подключения одной квартиры)

3 Монтаж на стену



ШКСО-1 В1 с одним выходом



ШКСО-1 В4 и В7 с несколькими выходами

ШКСО-1 В4 с 4 выходами
A = 480 мм

ШКСО-1 В7 с 7 выходами
A = 630 мм

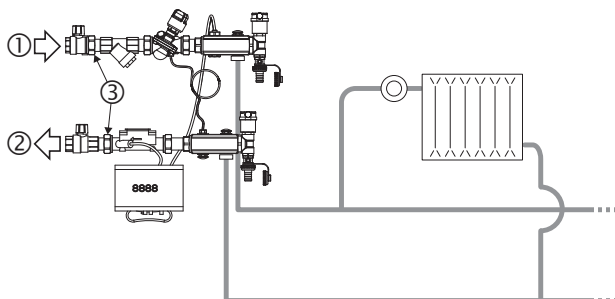
ШКСО-1 устанавливается вертикально, угол наклона проверяется с помощью уровня. Распределительный шкаф может быть установлен в качестве настенного или встроенного устройства, глубину распределительного шкафа с несколькими выходами можно регулировать за счет выдвижения его лицевой рамки. Корпус имеет четыре отверстия на задней панели, предназначенные для установки шкафа с помощью входящих в комплект поставки винтов и дюбелей.

4 Соединение

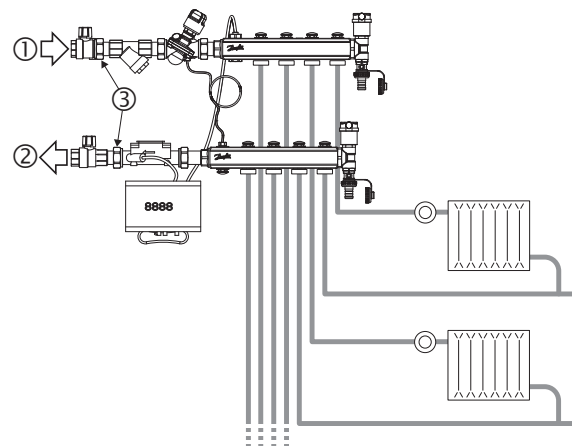
4.1 Присоединение к стояку системы отопления

Подключите ШКСО-1 к стояку в соответствии с направлением движения теплоносителя:

1. Впускной патрубков стояка
2. Выпускной патрубков стояка
3. Размер соединительных патрубков — DN20 с внутренней резьбой. Не забудьте предусмотреть ограничители для шаровых клапанов во избежание ослабления их крепления.



ШКСО-1 В1 с одним выходом

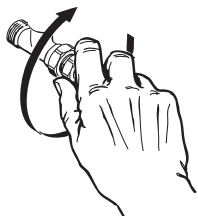


ШКСО-1 В4 и В7 с несколькими выходами

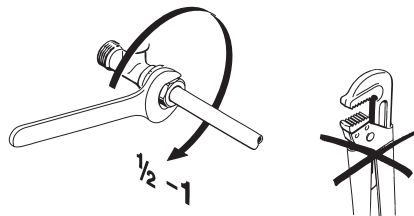
Руководство по установке ШКСО-1 В1 (шкаф с узлом присоединения квартирной системы отопления, для подключения одной квартиры)

4.2 Присоединение к отопительному прибору

Присоединение трубопровода системы к коллектору ШКСО-1 должно быть произведено с помощью компрессионных фитингов, диаметры которых выбираются по типу и диаметру трубопроводов.



1. Закрутите фитинги вручную.



2. Затяните гаечным ключом, максимум на 0,5–1 оборот.

Компания «Данфосс» рекомендует использовать следующие компрессионные фитинги:

Компрессионные фитинги	Диаметр трубы, мм	Кодовый номер
для полимерных труб (РЕХ) (в соответствии с ISO 15875)	16 x 2	013G4156
	20 x 2	013G4160
	20 x 2,25	013G4093
	20 x 2,5	013G4161
для металлопластиковых труб (Alupex)	16 x 2	013G4186
	20 x 2	013G4190
	20 x 2,25	013G4093
	20 x 2,5	013G4191
для стальных и медных труб	16	013G4126
	18	013G4128

5 Проверка и испытание

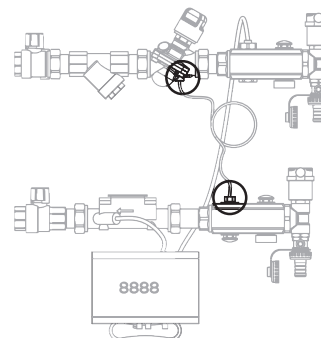
1. Убедитесь, что импульсная трубка в клапане АВ-РМ установлена правильно.
2. Заполните систему водой и убедитесь что все соединения герметичны и без протечек.
3. Проверьте функционирование теплосчетчика. Он будет работать только тогда, когда система полностью заполнена водой. В противном случае на дисплее теплосчетчика появится сообщение об ошибке (E-7).
4. Проверьте значение расхода на дисплее. Если показания расхода нестабильны, убедитесь в отсутствии воздуха в системе отопления. Отрегулируйте систему, используя показания расхода на теплосчетнике.
5. Проверьте чтобы значения энергии, объема теплоносителя и часов работы отображались на дисплее.

Сообщения об ошибках в случае неправильной установки

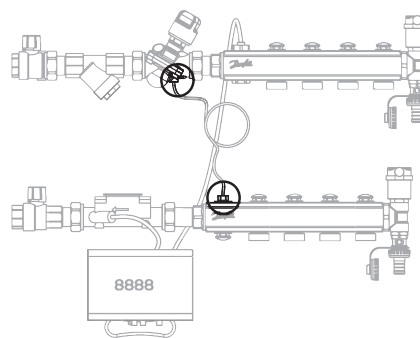
E - 3: Датчики температуры установлены неправильно или подключены не к соответствующим трубопроводам.

E - 6: Теплосчетчик установлен не по направлению потока.

Примечание! Следует обратиться к инструкции по сервисному обслуживанию (которая находится на внутренней стороне двери распределительного шкафа) в случае возникновения других кодов ошибок.



ШКСО-1 В1 с одним выходом



ШКСО-1 В4 и В7 с несколькими выходами

Руководство по установке ШКСО-1 В1 (шкаф с узлом присоединения квартирной системы отопления, для подключения одной квартиры)

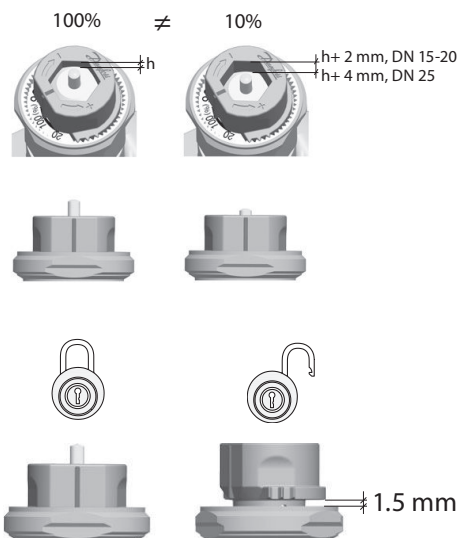
6 Наладка

В процессе наладки производится настройка клапана АВ-РМ. Автоматический балансировочный клапан АВ-РМ настраивается на расчетный расход

с помощью специального серого кольца, расположенного в верхней части клапана (для более подробной информации следует обратиться к

техническому описанию клапана АВ-РМ).

Для блокировки настроек клапана АВ-РМ опустите серое настроечное кольцо до щелчка. Для разблокировки просто поднимите его.



ООО "Данфосс"
 Главный офис
 Россия, 143581 Московская обл.
 Истринский р-н,
 Павловская Слобода,
 Лешково, 217
 Тел.: (095) 792 57 57
 Факс: (095) 792 57 58, (095) 792 57 59/60
 E-mail: info@danfoss.ru
 Адрес в интернет:
<http://www.danfoss.ru>

Danfoss не несет ответственности за возможные ошибки в каталогах, брошюрах и других печатных материалах. Danfoss оставляет за собой право вносить изменения в продукцию без предварительного уведомления. Это относится также к уже заказанной продукции, если только вносимые изменения не требуют соответствующей коррекции уже согласованных спецификаций. Все торговые марки в данном документе являются собственностью соответствующих компаний. Название и логотип Danfoss Heating Solutions являются собственностью компании Danfoss A/S. Все права защищены.