

Техническое описание

Шкаф с узлом присоединения квартирной системы отопления-1-B4, B7 (ШКСО-1-B4, B7)

Описание и область применения

Шкаф с узлом присоединения квартирной системы отопления-1-B4, B7 предназначен для подключения к двухтрубной горизонтальной системе отопления с лучевой разводкой. При применении ШКСО-1 выполняются присоединительная, измерительная, регулирующая и распределительная функции.

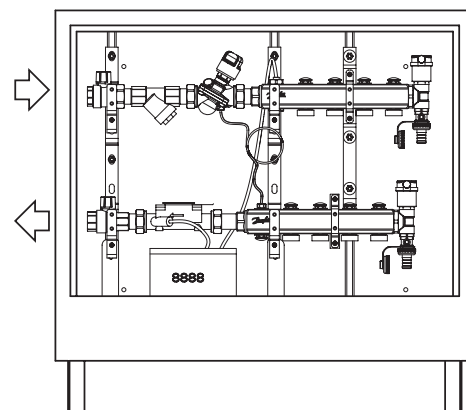
ШКСО-1 легко устанавливается на стену и присоединяется к стояку системы отопления. К выходам коллектора подключается квартирная горизонтальная система отопления.

Конструкция ШКСО-1 обеспечивает доступ ко всем настроечным элементам, что облегчает простоту и наладку системы.

Каждый ШКСО-1 включает в себя:

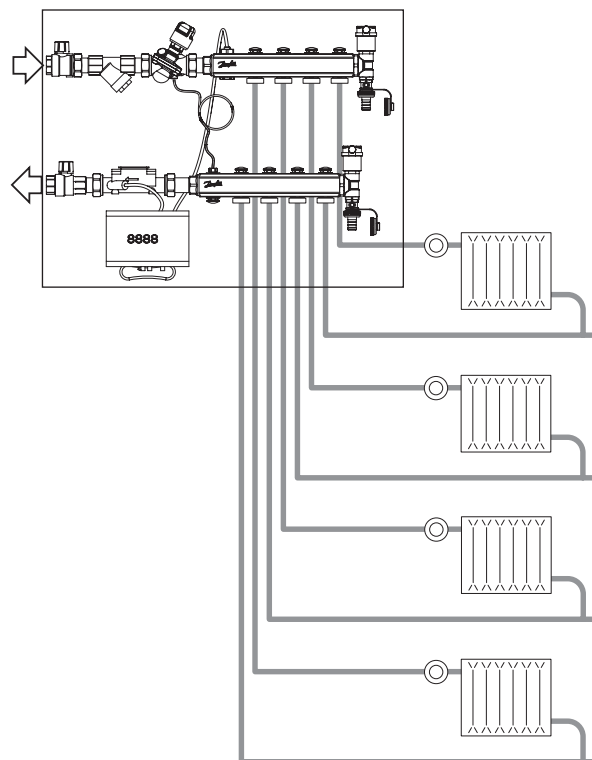
- теплосчетчик, для измерения тепловой энергии,
- регулятор перепада давлений для обеспечения надежной балансировки системы отопления.

ШКСО-1 существует в двух исполнениях: с правым и левым подключением.



ШКСО-1-B4 —
с левосторонним подключением

Пример установки



ШКСО-1-B4

Техническое описание **Шкаф с узлом присоединения квартирной системы отопления-1-В4, В7 (ШКСО-1-В4, В7)**
Технические характеристики

Макс. температура теплоносителя, °С	90
Максимальный перепад давлений в трубопроводной системе отопления перед шкафом, бар	2
Минимальный перепад давлений в контуре квартирной системы отопления, бар	0,16
Максимальный перепад давлений в контуре квартирной системы отопления, бар	0,22
Условное давление, бар	10
G _{max} (максимальный расход при максимальном перепаде давлений (в скобках)) л/ч	530 (при 10 кПа) 685 (при 5 кПа)
Д/размер присоединения к стояку, дюймы	R ¾
Д/размер выходов из коллектора, дюймы	¾
Источник питания (теплосчетчик)	Литиевая батарея, напряжение питания 3,6 В пост. тока

Номенклатура и коды для оформления заказа

Наименование	Подключение	Кодовый номер
ШКСО-1-В4 Л	Левостороннее	003L1222
ШКСО-1-В4 П	Правостороннее	003L1228
ШКСО-1-В7 Л	Левостороннее	003L1225
ШКСО-1-В7 П	Правостороннее	003L1231

Дополнительные и запасные части	Кодовый номер
Заглушки для выходов коллектора (10 шт.)	003L1246
Импульсная трубка с уплотнительными фитингами для клапана АВ-РМ	003L8152
Сетка фильтра	065B8248

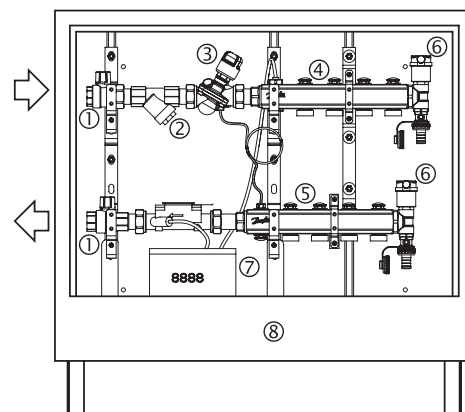
Модули для теплосчетчика		Кодовый номер
Модули связи	Модуль M-Bus	087G6027
	Модуль L-Bus (используется с внешним радиоустройством)	087G6035
	Модуль RS-232	087G6029
	Модуль RS-485	087G6032
Функциональные модули	Модуль аналогового выхода (4–20 мА)	087G6034
	Модуль (2 импульсных входа + 1 импульсный выход)	087G6041
	Модуль, 2 импульсных входа	087G6037
	Модуль, 2 импульсных выхода	087G6039

Компрессионные фитинги	Технические характеристики	Наружн. диам. x толщина стенки трубы, мм	Кодовый номер
для полимерных труб РЕХ (в соответствии с ISO 15875)	Максимальное рабочее давление: 6 бар Внутренняя резьба G: ¾"	16 x 2	013G4156
		20 x 2	013G4160
		20 x 2,25	013G4093
		20 x 2,5	013G4161
для металлопластиковых труб (Alupex)	Максимальное рабочее давление: 10 бар Внутренняя резьба G: ¾"	16 x 2	013G4186
		20 x 2	013G4190
		20 x 2,25	013G4093
		20 x 2,5	013G4191
Для стальных и медных труб	Максимальное рабочее давление: 10 бар Внутренняя резьба G: ¾"	16	013G4126
		18	013G4128

Внимание! Максимальное значение температуры потока, указанное изготовителем труб, не должно быть превышено.

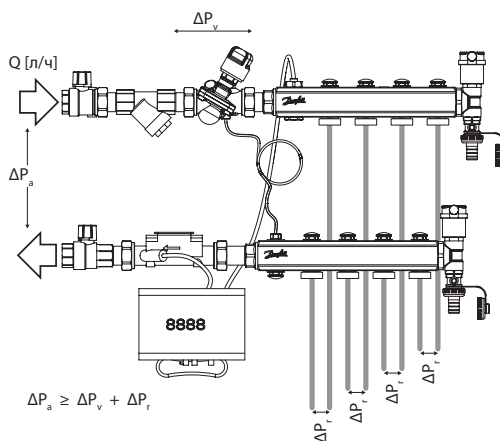
Конструкция

- 1 — шаровой кран,
- 2 — сетчатый фильтр,
- 3 — автоматический комбинированный балансировочный клапан АВ-PM,
- 4 — подающий коллектор,
- 5 — обратный коллектор,
- 6 — автоматический воздухоотводчик с дренажным краном,
- 7 — теплосчетчик,
- 8 — металлический шкаф для оборудования (с запираемой дверцей).


Материалы, контактирующие с водой

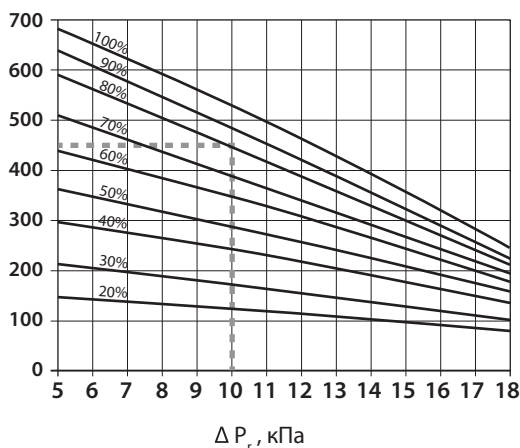
① Шаровой кран	Корпус, накидная гайка, шар	Латунь
	Уплотнение шара	Тефлон PTFE
	Уплотнение штока	EPDM
② Сетчатый фильтр	Корпус	Латунь
	Фильтрующий элемент	Нержавеющая сталь
	Уплотнение штока	EPDM
③ Клапан АВ-PM	Корпус, конус регулирующего клапана, седло регулирующего клапана	Латунь
	Мембрана, уплотнительные кольца и седло регулятора перепада давлений	EPDM
	Пружина, конус и винты седла регулятора перепада давлений	Нержавеющая сталь
	Плоское уплотнение штока	NBR
	Уплотняющая смазка	Диметилакрилат эстер
	Капиллярная трубка	Медь
④ и ⑤ Коллекторы	Металлические детали коллектора	Латунь
	Кольцевые уплотнения	EPDM
⑥ Воздухоотводчик с дренажным краном	Корпус	Латунь
	Уплотнение шара	EPDM
⑦ Теплосчетчик	Корпус расходомера	Латунь
	Датчики температуры, отражатели	Нержавеющая сталь
	Измерительная трубка	Gr 0,6–2,5 м³/ч--> PES Gr 3,5–60 м³/ч--> PEEK-GF или PPS-GF
Другие детали	Фитинги	Латунь
	Плоские уплотнения	Арамидные волокна, NBR

Настройки



G – требуемый расчетный расход в системе.
 ΔP_v – требуемый перепад давлений в системе.
 ΔP_a – располагаемый перепад давлений со стороны распределительной трубопроводной системы зданий.
 ΔP_i – минимально требуемый перепад давлений для клапана АВ-PM (для обеспечения его работоспособности) – 16 кПа.

Расход, л/ч



ΔP_v , кПа	Расход, л/ч, средний								
	20%	30%	40%	50%	60%	70%	80%	90%	100%
5	142	209	294	360	443	509	591	642	684
6	138	201	284	346	424	484	563	611	655
7	134	193	274	331	405	460	534	580	626
8	129	185	263	316	386	435	505	548	595
9	125	177	252	300	366	410	476	516	564
10	120	168	240	285	346	386	447	484	531
11	115	160	228	269	326	361	418	452	498
12	110	151	215	253	305	337	388	420	464
13	104	142	202	237	284	313	359	388	430
14	99	134	189	221	263	288	329	355	394
15	93	125	175	205	241	264	299	322	357
16	87	116	161	188	219	240	269	289	320
17	81	107	146	172	196	216	239	256	282
18	74	97	131	155	174	192	209	222	243
19	68	88	116	138	150	168	179	189	203
20	61	79	100	120	127	144	148	155	162

Пример Дано:

Расчетный расход теплоносителя через систему радиаторного отопления: 450 л/ч.

Поддерживаемый перепад давлений на квартирной системе отопления: 10 кПа.

Решение:

На номограмме выбираем настройку клапана 80%. При этом клапан будет поддерживать перепад давлений 10 кПа и ограничивать максимальный расход на уровне 450 л/ч.

Автоматический балансировочный клапан АВ-РМ

Автоматический комбинированный балансировочный клапан АВ-РМ, имея компактные габаритные размеры, обладает тремя функциональными возможностями:

- 1) поддерживает постоянный перепад давлений.
- 2) ограничивает предельный расход теплоносителя,
- 3) изменяет в двухпозиционном режиме расход теплоносителя при установке на клапан термоэлектропривода (зонное регулирование).



Преимущества

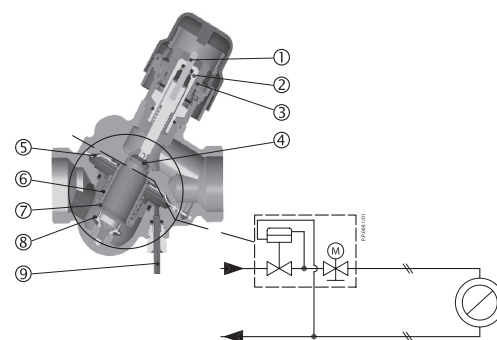
- При использовании клапана АВ-РМ в качестве регулятора перепада давлений на стояках двухтрубной системы отопления отпадает необходимость сложной и продолжительной гидравлической ее наладки, а также обеспечивается оптимальная и бесшумная работа радиаторных терморегуляторов во всем диапазоне изменяющихся нагрузок.
- Оптимизация энергопотребления системы отопления.
- Улучшенный контроль температуры в помещении.
- Более простая и быстрая установка.

Технические характеристики

Условный проход D_v , мм		20
Характеристика регулирования		Линейная
Класс протечки по стандарту ISO 5208		Класс А — нет видимой протечки
Ход штока клапана, мм		2,25
Размер резьбы	для подсоединения к трубопроводу (наружная, дюймовая по ISO 228/1)	G 1 A
	для присоединения электропривода (метрическая)	M 30 x 1,5

Устройство

- 1 — шток регулирующего клапана,
- 2 — сальниковое уплотнение,
- 3 — настроечная шкала,
- 4 — конус регулирующего клапана,
- 5 — мембрана,
- 6 — рабочая пружина,
- 7 — цилиндр регулятора перепада давлений,
- 8 — седло регулятора перепада давления,
- 9 — импульсная трубка.



AB-PM — автоматический комбинированный балансировочный клапан — функционирует как регулятор перепада давлений, ограничитель расхода и клапан зонного управления. Более высокое давление воздействует на внешнюю поверхность регулирующей мембраны (5), в то время как через импульсную трубку (9) более низкое давление в обратном трубопроводе воздействует на внутреннюю сторону мембраны. Когда располагаемое давление увеличивается при неполной нагрузке, мембрана прогибается, избыток давления дросселируется на регуляторе перепада давлений. Таким образом, обеспечивается поддержание постоянного перепада давлений ΔP_r внутри регулируемого участка, включая потерю давлений на седле регулирующей части клапана AB-PM (подобно тому, если бы запорно-балансировочный клапан ASV-I был бы встроены в клапан ASV-P). Регулирующая часть AB-PM функционирует в качестве ограничителя расхода. Это делает возможным установку как расчетного расхода теплоносителя, так и необходимого перепада давлений ΔP_r . Расход теплоносителя определяется предварительными настройками AB-PM в зависимости от располагаемого давления, необходимого для квартирной системы.

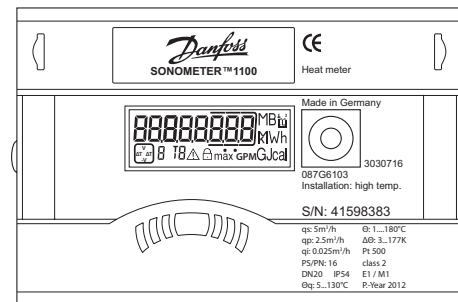
Если на AB-PM установлен термоэлектропривод, клапан может выполнять функции зонного клапана. При использовании регулятора с установленными временными программами доступными становятся такие функции, как ночное понижение температуры в помещениях квартиры и режим полного отключения при длительном отсутствии жильцов.

Теплосчетчик Sonometer 1100

Принцип работы теплосчетчика Sonometer 1100 заключается в измерении расхода и температуры теплоносителя в прямом и обратном трубопроводах систем тепло- или холодоснабжения с последующим определением тепловой энергии, объема и других параметров теплоносителя.

В состав теплосчетчика входят:

- ультразвуковой расходомер,
- вычислитель,
- подобранный пара термометров сопротивления.


Характеристики

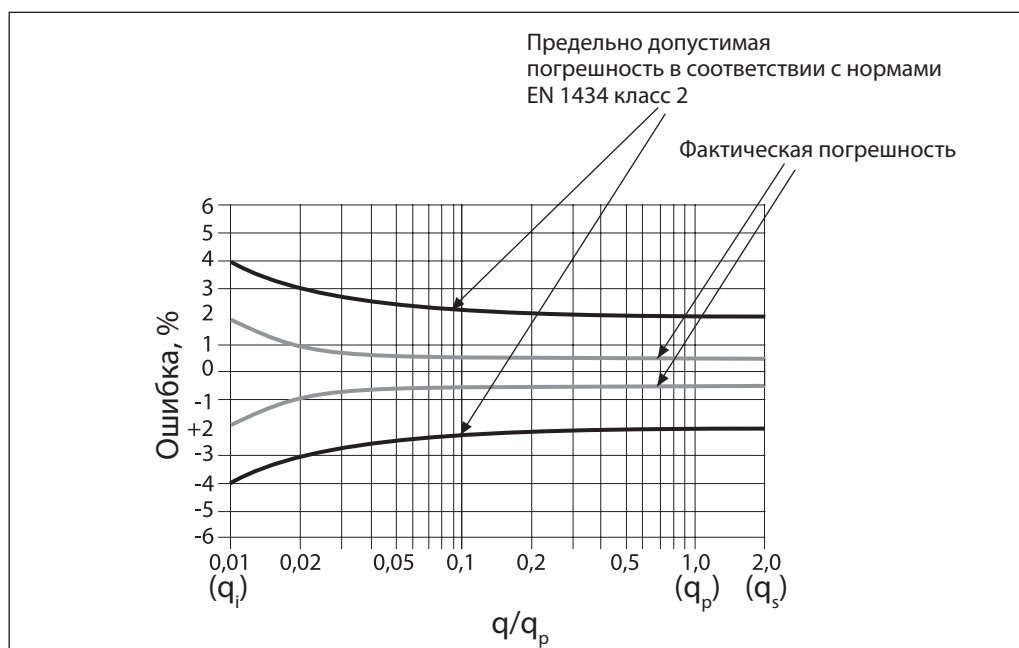
- Полный динамический диапазон: $\geq 1 : 1500$.
- Питание: литиевая батарея (стандартная комплектация), или от электрической сети 230 В, или 24 В перем. тока.
- Срок службы теплосчетчика от стандартной батареи: 11 лет.
- Возможен монтаж в любом положении.
- Безвихревой поток, обтекающий отражатель.
- Низкие гидравлические потери.
- Долговечные рефлекторы из нержавеющей стали.
- Расходомер устойчив к загрязнению трубопровода (самоочищающаяся конструкция отражателей).
- Класс точности 2 по ГОСТ Р ЕН 1434-1-2006 (MID).

Специальные функциональные возможности

- Передача данных через подключаемые модули M-Bus, L-Bus, RS-232, RS-485 и по радиоканалу.
- Теплосчетчик имеет широкие возможности для подключения к распределенной сети сбора данных и диспетчеризации (например, к M-Bus или радиосети).
- Низкое энергопотребление (менее 130 мА·ч/год).
- Теплосчетчик не чувствителен к наличию частиц магнетита в теплоносителе.
- Системный журнал с памятью на 24 месяца.
- Не требуются прямые участки трубопровода для гидродинамической стабилизации до и после расходомера.
- Настройка модулей передачи данных осуществляется при помощи программного обеспечения Izar@Set, которое устанавливается на персональный компьютер, подключенный к теплосчетчику Sonometer 1100 с помощью оптического интерфейса ZVEI.

Технические характеристики

Измерение температуры	Датчики температуры	Тип	Pt 500 двухпроводная схема
	Максимальная разница температур	$\Delta\theta_{max}$, K	177
	Минимальная разница температур	$\Delta\theta_{min}$, K	3
	Стартовая разница температур	$\Delta\theta_{start}$, K	0,125
Напряжение питания	Абсолютная температура	θ °C	1...180
	Рабочее напряжение	U_N	3,6 В пост. тока (литиевая батарея)/ 230 В перем. тока/24 В перем. тока
Основные характеристики	Класс окружающей среды	EN 1434, класс E1 + M1	
	Класс защиты	Вычислитель: IP 54, расходомер: IP 54 (теплосчетчик)/IP 68 (теплосчетчик – системы холодоснабжения)	
	Класс точности	Класс точности 2 по ГОСТ Р EN 1434-1-2006 (MID)	
	Способ измерения	Ультразвуковой способ измерения объема (расхода)	
Показания дисплея	Дисплей	LCD, 8-разрядный	
	Единицы измерений	МВт – кВт – ГДж – Гкал – Mbtu – gal – GMP – °C – °F – м ³ – м ³ /ч	
	Максимальные значения	99 999 999 - 9999 999,9 - 999 999,99 - 99 999,999	
	Отображаемые величины	Мощность – энергия – расход – температура – объем	

Метрологические характеристики


Конструкция и функциональное назначение

В состав теплосчетчика SONOMETER™1100 входят:

- ультразвуковой расходомер,
- вычислитель,
- подобранная пара термометров сопротивления.

Контроль измеряемых параметров может осуществляться визуально с 8-разрядного дисплея вычислителя, при этом поиск необходимой информации производится путем перемещения по информационному меню с помощью кнопки. Также возможны подключение теплосчетчика к компьютеру, распределенной сети удаленного сбора данных, локальное считывание данных и конфигурирование через оптический порт.

Все сбои и ошибки автоматически записываются и отображаются на ЖК-дисплее. Для защиты считываемых данных все необходимые данные сохраняются в энергонезависимой памяти (EEPROM). В этой памяти с определенными интервалами сохраняются измеренные величины, параметры устройства и типы ошибок.

Ультразвуковой расходомер

Ультразвуковой расходомер измеряет расход, используя принцип разности времени прохождения ультразвукового сигнала по/против направления потока теплоносителя. Класс точности 2 по ГОСТ Р ЕН 1434-1-2006 (MID)

Напряжение питания: литиевая батарея 3,6 В постоянного тока, срок службы теплосчетчика от стандартной батареи: 11 лет.

Датчики температуры

Используется пара датчиков температуры Pt 500 с двухпроводной схемой.

Интерфейсы

- Оптический. ZVEI-интерфейс (оптический порт) в стандартной комплектации для связи с ПК и проведения тестов.
- Модуль связи M-Bus. Представляет собой последовательный интерфейс, предназначенный для связи с внешним контроллером M-Bus. Плата содержит двухполюсную клеммную колодку с выводами, имеющими маркировку 24 и 25, которые подключаются к контроллеру M-Bus.
- Модуль M-Bus соответствует стандарту EN 1434-3: подключение проводов 2 x 2,5 мм²; электрическая изоляция; отводимый ток: одинарная нагрузка M-Bus.
- Модуль связи L-Bus. Адаптер для внешнего радиомодуля, конфигурируемая длина пакета, соответствует ГОСТ Р ЕН 1434-3. Чтение данных и параметризация осуществляются с помощью двухпроводной схемы с разнополярными проводами.
- Модуль связи RS-232. Представляет собой последовательный интерфейс, предназначенный для связи с внешними устройствами, например, с персональным компьютером (ПК). Плата содержит трехполюсную клеммную колодку с выводами, имеющими маркировку 62 (Dat), 63 (Req) и 64 (GND).
- Для подключения к ПК поставляется специальный кабель-адаптер (кодированный номер 087H0121).
- Подключение проводов: 2 – коричневый, 3 – белый, 4 – зеленый.
- Модуль связи RS-485. Представляет собой последовательный интерфейс, предназначенный для связи с внешними устройствами, например, с персональным компьютером. Плата содержит четырехполюсную клеммную коробку с выводами, имеющими маркировку «D+», «D-», «+12V», «-12V». Необходимо обеспечить внешнее питание напряжением 12 В ± 5В пост. тока.
- Модуль импульсного входа. Используется для подключения двух дополнительных счетчиков с импульсным выходом. Плата содержит четырехполюсную клеммную колодку с выводами, имеющими маркировку «I1» и «I1» для входа 1, и «I2» и «I2» для входа 2. Входы 1 и 2 могут быть запрограммированы на входную характеристику: 1, 2,5, 10, 25, 100, 250, 1000, 2500 л/имп. В измерителе возможны привязка любых единицы энергии, м³ или отсутствие единиц. Входная частота определяется в пределах 0–8 Гц. Длительность импульса не менее 10 мс. Входное сопротивление 2,2 Мом. Напряжение на зажимах 3 В постоянного тока. Данные по входам 1 и 2 аккумулируются и хранятся в различных регистрах. Данные можно прочитать в разделах «IN1» и «IN2» на дисплее вычислителя, а также эти данные могут быть переданы в систему диспетчеризации. Длина кабеля не должна превышать 10 м.

- Модуль импульсного выхода. Используется для вывода выходного импульсного сигнала, пропорционального расходу воды или тепла. Плата содержит четырехполюсную клеммную колодку с выводами, имеющими маркировку «O1» и «L» для выхода 1 и «O2» и «L» для выхода 2. Внешнее напряжение электропитания $V_{cc} = 3-30$ В постоянного тока. Выходной ток ≤ 20 мА при остаточном напряжении $\leq 0,5$ В. Открытый коллектор. Электрическая изоляция. Выход 1 (Output1): выходная частота $f: \leq 4$ Гц; длительность импульса: $125 \text{ мс} \pm 10\%$; пауза между импульсами: $\geq 125 \text{ мс} - 10\%$. Выход 2 (Output2): выходная частота $f: \leq 100$ Гц; длительность импульса/пауза между импульсами находится в соотношении примерно 1:1. Выходная характеристика л/имп. может быть настроена при помощи программного обеспечения Izar@Set.
- Модуль комбинированного импульсного входа/выхода. Представляет собой комбинированный модуль 2 импульсного входа и 1 импульсного выхода. Модуль импульсных входов имеет такие же технические характеристики, что и описанный выше модуль импульсного входа. Модуль выхода имеет те же основные технические характеристики, что и модуль импульсного выхода кроме электрической изоляции.
- Модуль аналогового выхода. Представляет собой модуль с двумя пассивными аналоговыми выходами, выходные характеристики по которым могут быть запрограммированы при помощи программного обеспечения Izar@Set. Плата содержит 2 двухполюсные колодки с выводами, имеющими маркировку: «+» и «1-» для выхода 1 и «+» и «2-» для выхода 2. При подключении к выходам необходимо соблюдать полярность. Пассивный аналоговый выход. Необходимо внешнее питание 10-30 В постоянного тока. Выходной токовый сигнал 4...20 мА. Возможность запрограммировать сигнал об ошибке по значению тока 3,5 или 22,6 мА. Выходными значениями могут быть мощность, расход или температура. Теплосчетчик имеет два слота для подключения дополнительных модулей. Эти модули не оказывают влияния на результаты вычислений тепловой энергии и могут быть подключены без нарушения калибровочной отметки.

Слот 1 – возможно подключение модулей

- Аналоговый модуль (4–20 мА).
- Комбинированный импульсный вход/выход: 2 импульсных входа и 1 импульсный выход.
- Импульсный вход: 2 входа.
- Модуль M-Bus.
- Модуль L-Bus (для внешнего радио).
- Модуль RS-232.
- Модуль RS-485.

Слот 2 – возможно подключение модулей

- Модуль импульсного выхода.
- Комбинированный импульсный вход/выход: 2 импульсных входа и 1 импульсный выход.
- Импульсный вход: 2 входа.
- Модуль M-Bus.
- Модуль L-Bus (для внешнего радио).
- Модуль RS-232.
- Модуль RS-485.

Память событий

События, такие как изменение настроек или ошибки, заносятся в энергонезависимую память. Емкость памяти: 127 событий.

Заносятся следующие события:

- Ошибка контрольной суммы.
- Ошибка измерения температуры.
- Ошибка измерения расхода воды.
- Начало и окончание тестового (проверочного) режима.
- Изменение основной конфигурации.

Помесячный архив

Теплосчетчик Sonometer 1100 ведет архив глубиной 24 месяца. Данные заносятся в EEPROM (энергонезависимую память) с установленным интервалом (ежедневно, понедельно или ежемесячно).

- Дата/время.
- Потребленная энергия.
- Тариф энергии 1.
- Тариф энергии 2.
- Условия тарифа 1.
- Условия тарифа 2.
- Аккумулированный (потребленный) объем теплоносителя.
- Счетчик часов работы с ошибками.
- Значение максимального расхода.
- Время максимального расхода.
- Дата максимального расхода.
- Значение максимальной мощности.
- Время максимальной мощности.
- Дата максимальной мощности.
- Значение на импульсном входе счетчика 1.
- Значение на импульсном входе счетчика 2.
- Настройки входа 1.
- Настройки входа 2.
- Количество дней в работе.
- Максимальная температура в подающем трубопроводе.
- Время максимальной температуры.
- Дата максимальной температуры.
- Максимальная температура в обратном трубопроводе.
- Время максимальной температуры.
- Дата максимальной температуры.

Журнал (архив)

Журнал используется для записи величин, характеризующих потребление тепла. Интервал записи в журнал может быть назначен равным одному из следующих значений (1, 2, 3, 4, 5, 6, 10, 12, 15, 20, 30, 60 минут или 24 часа). Установка по умолчанию 24 часа.

Данные, сохраненные в журнале, можно использовать для последующего анализа, например:

- считывания значений из памяти прибора на определенный день. Пример: Если день для считывания 01.10, то отчет прибора отображается за период от 01.10 предыдущего года до 30.09 текущего года
- сравнения последнего заданного периода потребления с предыдущим периодом.

Фрагмент возможных настроек регистрационного запоминающего устройства

Интервал сохранения	Параметры	Количество записей данных	Период записи
1 час	– статус работы (нештатные ситуации) – температура прямого потока – температура обратного потока – дата – время – энергия	428	17,8 дня
24 часа	– тариф энергии 1 – тариф энергии 2 – объем – количество часов работы с нештатной ситуацией	428	428 дней

Архив максимальных величин

Вычислительный блок формирует значения максимальных величин энергии, расхода и температур для сохранения в энергонезависимой памяти. В вычислительном блоке задается интервал интегрирования – 6, 15, 30, 60 минут, за который происходит усреднение текущих показаний для нахождения максимальных значений. По умолчанию этот интервал устанавливается равным 60 минут.

Тарифная функция

Вычислительный блок имеет четыре раздела памяти для контроля состояния нагрузки в предельных условиях. Фиксирование превышения тарифных пределов позволяет лучшим образом настроиться на индивидуальные особенности потребителя. В таблице приведены диапазоны тарифных пределов и дискретность их установки.

Возможны следующие типы предельных величин:

Тип	ПРЕДЕЛ	Разрешение ПРЕДЕЛА
$\Delta T, ^\circ\text{C}$	1...255	1
$T_{\text{под}}, T_{\text{обр}}, ^\circ\text{C}$	1...255	1
P, кВт	1...255	1
Q, л/ч	100...25 500	100
Z, мин		15

Показания на дисплее

Показания отображаются на 8-разрядном LCD вычислителя с помощью символов.

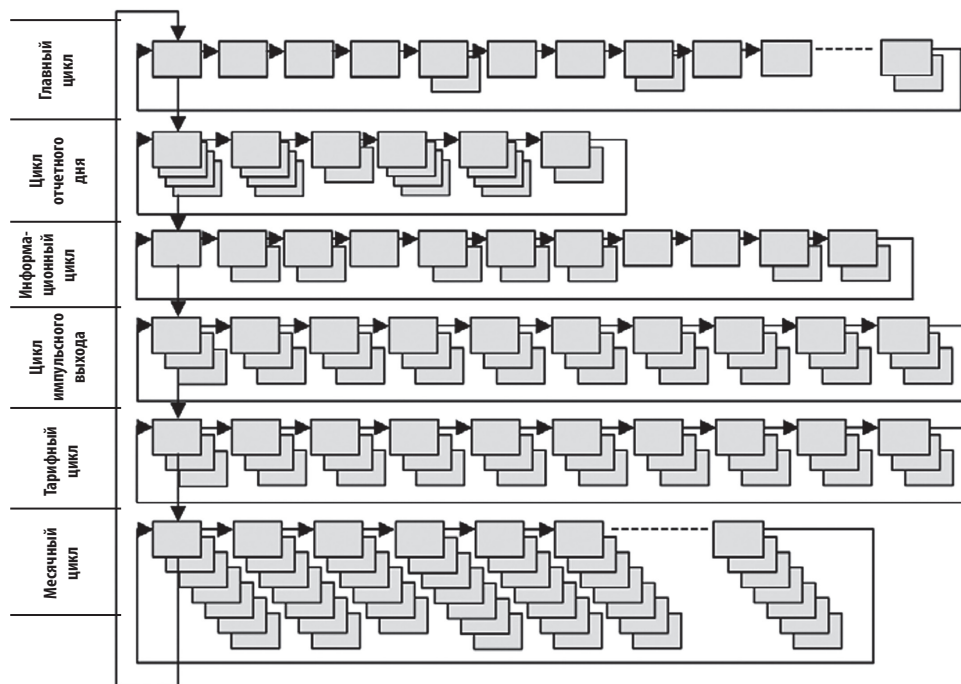
Структура циклов

Для индикации данных, полученных вычислителем, создаются различные окна, представляющие циклические функции, которые можно последовательно вызывать для отображения технической информации, связанной с каждым окном (например, количество энергии, количество часов эксплуатации, количество воды, текущие температуры, максимальные значения).

Теплосчетчик отображает шесть циклов: главный цикл, цикл показаний к отчетной дате, информационный цикл, цикл импульсного входа, тарифный цикл и месячный цикл. Некоторые окна содержат два показания (максимум семь показаний), которые отображаются последовательно с интервалом 2–4 секунды. Некоторые фрагменты циклов или целые циклы можно отключить при помощи программного обеспечения Izar@Set. Это упрощает структуру окон.

Примечание. Для ускоренной визуальной ориентации циклы дисплея пронумерованы от 1 до 6. Главный цикл с текущими данными, в частности данными энергии, объема и скорости потока, запрограммирован как стандартная настройка. Возможно изменение содержания главного цикла.

Циклы



Обзор циклов

Цикл	Последовательность	Окно 1	Окно 2
1 – главный цикл	1.1	Потребленная тепловая энергия	
	1.2	Объем теплоносителя	
	1.3	Мгновенный расход	
	1.4	Мощность	
	1.5	Температура прямая	Температура обратная
	1.6	Разность температур	
	1.7	Количество дней в работе	
	1.9	Код ошибки	
	1.10	Тест дисплея	

Цикл	Последовательность	Окно 1	Окно 2	Окно 3
2 – цикл отчетных дат	2.1	Отчетная дата 1 (дата 1)	Значение потребленной энергии на отчетный день 1	'Accd 1A'
	2.2	Следующая отчетная дата 1 (дата 1)	Значение потребленной энергии на следующий отчетный день 1	'Accd 1L'
	2.3	Предыдущая отчетная дата 1 (дата 1)	Значение потребленной энергии за предыдущий отчетный день 1	'Accd 1'
	2.4	'Accd 1'	Дата следующей отчетной даты 1	
	2.5	Отчетная дата 1 (дата 1)	Значение потребленной энергии на отчетный день 2	'Accd 2A'
	2.6	Следующая отчетная дата 1 (дата 1)	Значение потребленной энергии на следующий отчетный день 2	'Accd 2L'
	2.7	Предыдущая отчетная дата 1 (дата 1)	Значение потребленной энергии за предыдущий отчетный день 2	'Accd 2'
	2.8	'Accd 2'	Дата следующей отчетной даты 2	

Цикл	Последовательность	Окно 1	Окно 2
3 – информационный цикл	3.1	Текущая дата	
	3.2	'SEC_Adr'	Вторичный адрес
	3.3	'Pri_Adr 1'	Первичный адрес 1
	3.4	'Pri_Adr 2'	Первичный адрес 2
	3.5	Место установки	
	3.6	'Port 1'	Номер установленного модуля в слот 1
	3.7	'Port 2'	Номер установленного модуля в слот 2
	3.8	Состояние внешнего радиопередатчика	Только для модификаций с внешним радиопередатчиком
	3.9	Кол-во часов работы с ошибкой	
	3.10	'F01-001' (версия прошивки)	Контрольная сумма

Цикл	Последовательность	Окно 1	Окно 2	Окно 3
4 – цикл импульсных входов	4.1	'In1'	Накопленный объем 1	'PPL' – входная характеристика 1 л/имп.
	4.2	'In2'	Накопленный объем 2	'PPL' – входная характеристика 2 л/имп.

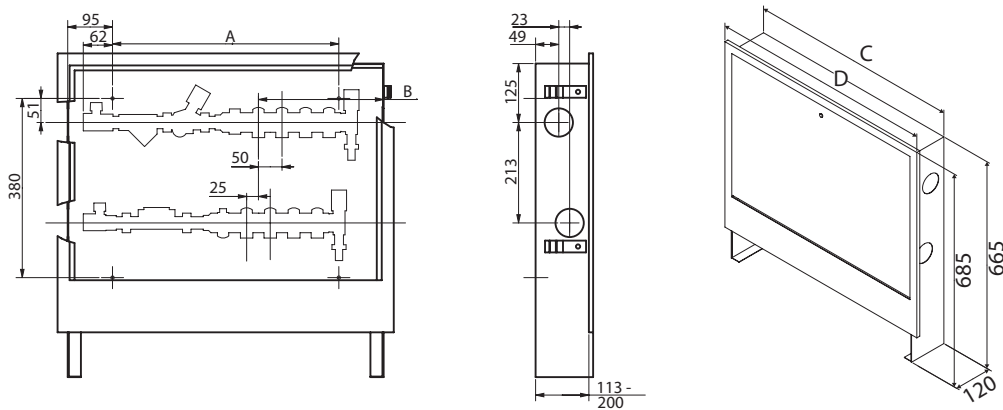
Цикл	Последовательность	Окно 1	Окно 2	Окно 3	Окно 4	Окно 5	Окно 6	Окно 7
5 – тарифный цикл	Этот цикл отключен и не используется в стандартной версии настройки теплосчетчика							

Цикл	Последовательность	Окно 1	Окно 2	Окно 3	Окно 4	Окно 5	Окно 6
6 – месячный цикл	6.1	Последний месяц (дата)	Потребленная тепловая энергия	Энергия	Тариф 1	Тариф 2	Объем
	6.2	Месяц -1 (дата)	Потребленная тепловая энергия	Энергия	Тариф 1	Тариф 2	Объем
	6.3	Месяц -2 (дата)	Потребленная тепловая энергия	Энергия	Тариф 1	Тариф 2	Объем
			
	6.24	Месяц -23 (дата)	Потребленная тепловая энергия	Энергия	Тариф 1	Тариф 2	Объем

Кнопка, расположенная на передней панели вычислителя, обеспечивает перемещение между окнами дисплея. Кнопка может быть нажата в течение короткого или длительного времени. Кратковременное нажатие на кнопку (менее 3 секунд) выводит очередное окно внутри цикла. Длительное нажатие (более 3 секунд) выводит очередной цикл. Окно «Энергия» (номер 1.1 в последовательности) является базовым, которое выводится автоматически, если нажимается кнопка, когда вычислитель находится в энергосберегающем режиме.

Теплосчетчик переходит в энергосберегающий режим, если кнопка не нажимается в течение 4 минут.

Габаритные размеры



	4 выхода	7 выходов
A	480 мм	630 мм
B	265 мм	365 мм
C	670 мм	820 мм
D	715 мм	865 мм

