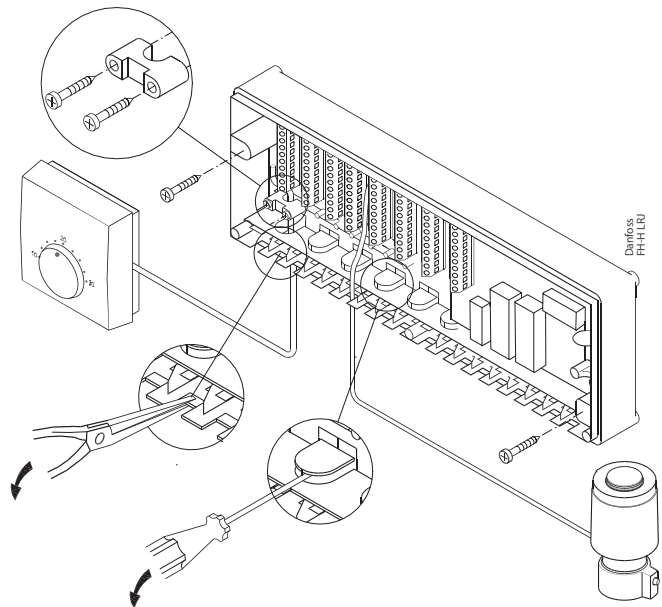


Installation Guide

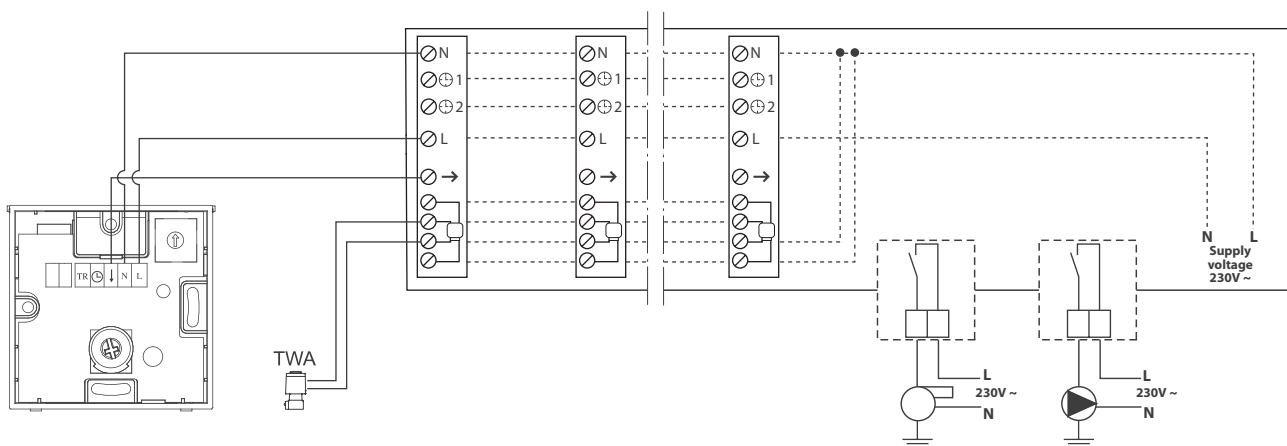
Connection Box FH-WC 230V (088H0016)



- DK** Dette produkt FH-WC 230 V (088H0016) må kun installeres med FH-WT 230V (088H0127) af en faglært elektriker, og i overensstemmelse med gældende lovgivning.
- GB** This product FH-WC 230 V (088H0016) must only be installed with FH-WT 230V (088H0127) by a qualified electrician, and in accordance with the current directive requirements!
- D** Die Installation der Connection Box (088H0016) sowie der einsetzbaren Danfoss Raumthermostate FH-WT 230V (088H0127), TP5001 (087N791701) und RET 230P (087N7430) sind nur von autorisierten Elektrikern in Übereinstimmung mit den geltenden Rechtsvorschriften durchzuführen.
- F** Ce produit FH-WC 230 V (088H0016) doit seulement être installé avec le FH-WT 230V (088H0127) par un électricien qualifié et répond aux critères énoncés par les directives en vigueur.
- S** Denna produkt FH-WC 230V (088H0016) får bara installeras tillsammans med FH-WT 230V (088H0127) av en kvalificerad elektriker och i enlighet med gällande bestämmelser.
- NL** Dit product FH-WC 230V (088H0016) kan alleen in combinatie met FH-WT 230V (088H0127) worden toegepast en dient door een erkend elektricien en volgens de hiervoor geldende regels te worden geïnstalleerd.
- FIN** Tuote FH-WC 230 V (088H0016) pitää asentaa FH-WT 230V (088H0127) kanssa, ja tuotteet saa asentaa vain sähköalan ammattilainen. Asennustyössä pitää noudattaa voimassa olevia säännöksiä!
- PL** Ten produkt może być instalowany tylko przez wykwalifikowanego elektryka, oraz zgodnie z aktualnie obowiązującymi wytycznymi i normami.
- E** Este producto FH-WC 230 V (088H0016) debe instalarse sólo con FH-WT 230V (088H0127) por un electricista cualificado, de acuerdo con las directivas vigentes!



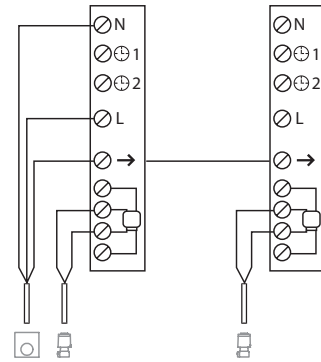
- DK** System diagram **D** Funktionsschema **S** Systemdiagram **FIN** Toimintaavio **E** Diagrama de conexiones
- GB** System diagram **F** Système diagramme **NL** Systeemschema **PL** Schemat elektryczny systemu



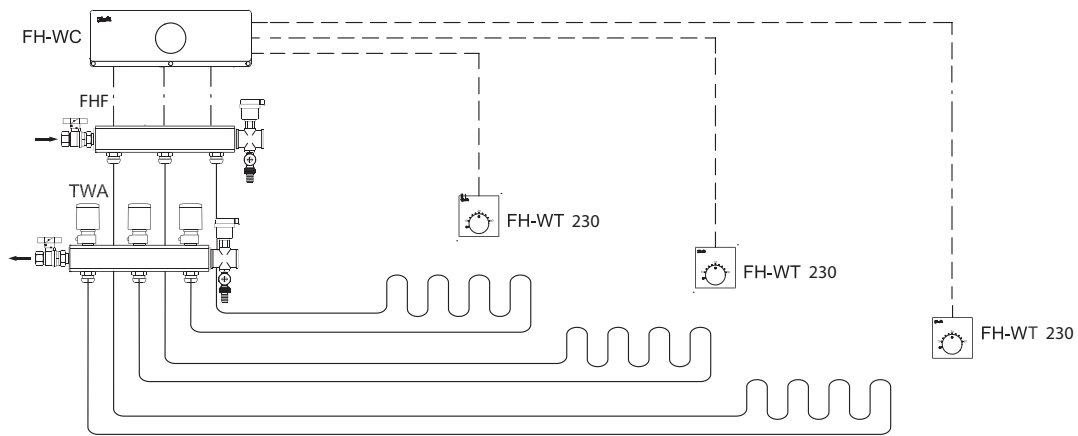
FH-WT 230 (088H0127)

Installation Guide Connection Box FH-WC 230V

- (DK)** Tilkobling af flere termoaktuatorer til én termostat (brokobling).
- (GB)** Connection of more thermal actuators to one thermostat (bridging).
- (D)** Anschluss mehrerer Stellantriebe an einen Thermostaten (Brücke).
- (F)** Raccordement de plusieurs actuateurs thermostatiques à un thermostat (pontage).
- (S)** Anslutning av flera termomotorer till en termostat (brokoppling).
- (NL)** Aansluiten van meerdere thermische aandrijvers op één thermostaat (overbruggen).
- (FIN)** Usemman toimilaitteen kytkentä yhteen termostaattiin (siltakytkentä).
- (PL)** Podłączenie kolejnych siłowników termicznych do jednego termostatu (mostkowanie).
- (E)** Conexión de más actuadores a un termostato (Puentear).



- (DK)** System **(GB)** System **(D)** System **(F)** Système **(S)** System **(NL)** Systeem **(FIN)** System **(PL)** System **(E)** Sistema



- (DK)** Mål **(GB)** Measures **(D)** Maße **(F)** Mesures **(S)** Mått **(NL)** Afmetingen **(FIN)** Mitat **(PL)** Wymiary **(E)** Dimensiones

