

Техническое описание

Термоэлектрические приводы серии TWA

Описание и область применения



Термоэлектрические мини-приводы серии TWA предназначены для двухпозиционного управления различными регулирующими кла-

панами в системах отопления и охлаждения с фэнкойлами, а также в небольших местных вентиляционных установках.

Привод оснащен визуальным индикатором хода, который показывает, находится клапан в закрытом или открытом положении.

Приводы TWA, в зависимости от их модификации, могут использоваться с клапанами серий RAV-/8 и VMT-/8, а также RTD и RA. (Технические описания клапанов RTD и RA см. в соответствующих каталогах.)

Питающее напряжение электропривода – 24 В пер./пост. тока или 230 В пер. тока. Приводы могут быть нормально закрытыми (NC) при отсутствии напряжения и нормально открытыми (NO). Кроме того, нормально закрытый привод с питающим напряжением 24 В поставляется с концевым выключателем (NC/S).

Комбинации термоэлектрических приводов серии TWA с клапанами различных типов

Тип клапана	RAV-/8	VMT-/8	RTD-N	RTD-G	RA-N	RA-FN	RA-G	RA-C	FHD ¹⁾
K_{vs} , м ³ /ч	1,2–3,1	1,5–3,1	0,65–1,4	2–4,4	0,65–1,4	0,65–1,4	2,06–4,75	1,2–3,3	0,1–1,1
Максимальный перепад давлений на клапане $\Delta P_{кл}$, бар	0,8	0,8	0,6	0,2 ²⁾	0,6	0,6	0,2 ²⁾	0,6	0,6
Тип привода ³⁾	TWA-V	TWA-V	TWA-D	TWA-D	TWA-A	TWA-A	TWA-A	TWA-A	TWA-A

¹⁾ FHD – коллектор с регулирующими клапанами типа RA для напольного или поквартирного отопления с лучевой разводкой трубопроводов.

²⁾ Максимальный перепад давлений на клапанах RA-G и RTD-G $D_y = 25$ мм, $\Delta P_{кл} = 0,16$ бар.

³⁾ Приводы могут быть в двух вариантах: нормально закрытые (NC) или нормально открытые (NO).

Номенклатура и коды для оформления заказа

Тип привода	Тип клапана	Питающее напряжение, В пост. или пер. тока	Вариант привода (NO – нормально открытый, NC – нормально закрытый)	Кодовый номер
TWA-V	RAV-/8, VMT-/8	24 пер./пост.	NC	088H3120
TWA-V	RAV-/8, VMT-/8	24 пер./пост.	NO	088H3121
TWA-V	RAV-/8, VMT-/8	230 пер.	NC	088H3122
TWA-V	RAV-/8, VMT-/8	230 пер.	NO	088H3123
TWA-D	RTD	24 пер./пост.	NC	088H3150
TWA-D	RTD	24 пер./пост.	NO	088H3151
TWA-D	RTD	230 пер.	NC	088H3152
TWA-D	RTD	230 пер.	NO	088H3153
TWA-A	RA	24 пер./пост.	NC	088H3110
TWA-A	RA	24 пер./пост.	NO	088H3111
TWA-A	RA	230 пер.	NC	088H3112
TWA-A	RA	230 пер.	NO	088H3113
TWA-A	RA	24 пер./пост.	NC/S ¹⁾	088H3114

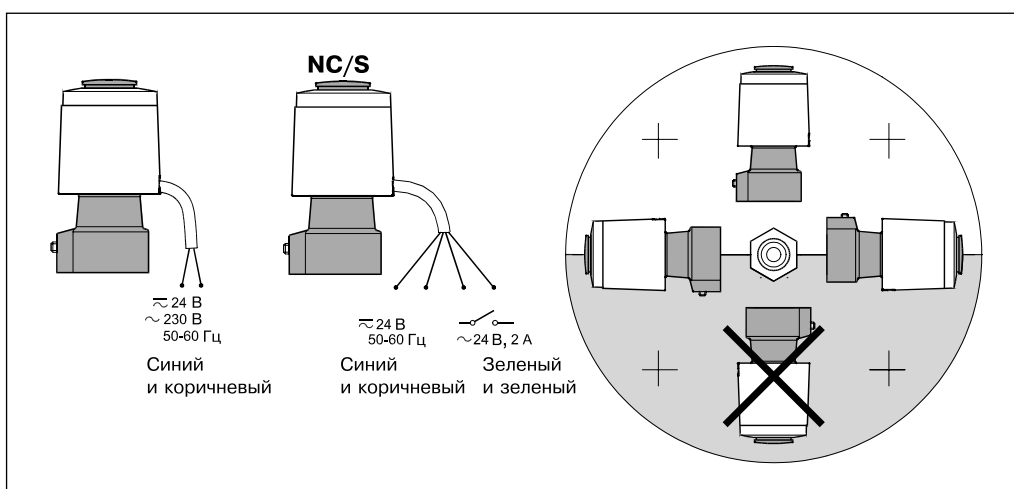
¹⁾ С концевым выключателем (только для переменного тока).

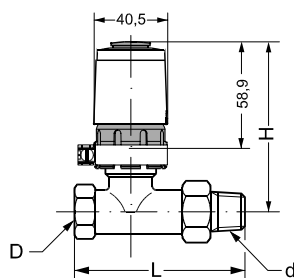
Техническое описание Термоэлектрические приводы серии TWA

Технические характеристики

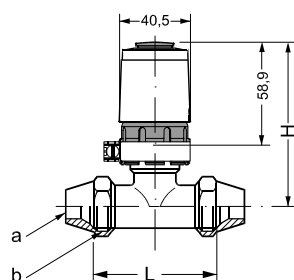
Питающее напряжение, В	24 (пост. или пер. тока) или 230 (пер. тока)
Частота переменного тока, Гц	50–60
Потребляемая мощность, Вт	2
Время полного перемещения штока, мин	~3
Рабочая температура окружающей среды, °С	0–60
Класс защиты	IP 41
Длина кабеля, мм	1200

Схема электрических соединений и монтажные положения

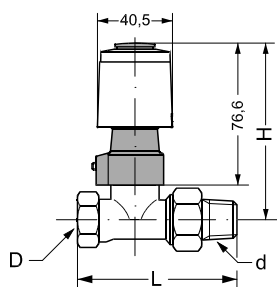


Габаритные и присоединительные размеры

TWA-V с RAV-/8

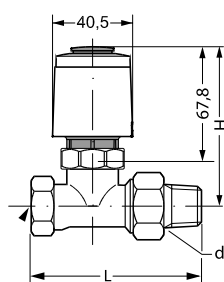
Д _у , мм	Размер резьбы штуцеров, дюймы		Тип клапана RAV	Размеры, мм	
	D	d		H	L
15	R _p 1/2	R 1/2	15/8	74	95
20	R _p 3/4	R 3/4	20/8	74	106
25	R _p 1	R 1	25/8	87	125


TWA-V с VMT-/8

Д _у , мм	Наружный диаметр трубопровода a, мм	Размер резьбы штуцеров b, дюймы	Тип клапана VMT	Размеры, мм	
				H	L
15	15, 16, 22	G 3/4 A	15/8	74	90
20	18, 22	G 1 A	20/8	74	101
25	28	G 1 1/4 A	25/8	87	120


TWA-A с RA

Д _у , мм	Размер резьбы штуцеров, дюймы		Тип клапана	Размеры, мм	
	D	d		H	L
10	R _p 3/8	R 3/8	RA-N, RA-FN	92	75
15	R _p 1/2	R 1/2		92	82
20	R _p 3/4	R 3/4		97	98
25	R _p 1	R 1		97	125
15	R _p 1/2	R 1/2	RA-G	95	96
20	R _p 3/4	R 3/4		95	107
25	R _p 1	R 1		99	125


TWA-D с RTD

Д _у , мм	Размер резьбы штуцеров, дюймы		Тип клапана	Размеры, мм	
	D	d		H	L
10	R _p 3/8	R 3/8	RTD-N	83,2	75
15	R _p 1/2	R 1/2		83,2	82
20	R _p 3/4	R 3/4		88,2	98
25	R _p 1	R 1		88,2	125
15	R _p 1/2	R 1/2	RTD-G	86,2	96
20	R _p 3/4	R 3/4		86,2	107
25	R _p 1	R 1		90,2	125

Все нормально закрытые термоэлектрические приводы перед монтажом должны быть приведены в открытое положение (красный индикатор выдвинут) для их легкой установки на клапан. После установки на клапан привод должен быть приведен в рабочее состояние. (Кольцо для фиксации пружины удалено.)

