

Техническое описание

Термоэлектрический привод ABV

Описание и область применения



Термоэлектрический привод ABV предназначен для управления двухходовыми клапанами типа RAV, VMA, VMT и трехходовым клапаном VMV преимущественно в системах отопления и горячего водоснабжения.

Основные характеристики:

- напряжение питания: 24 В пер. или пост. тока, 230 В пер. тока;
- потребляемая мощность: 9 ВА;
- встроенное ручное управление;
- встроенное ограничение K_v клапана;
- однонаправленное или реверсивное действие.

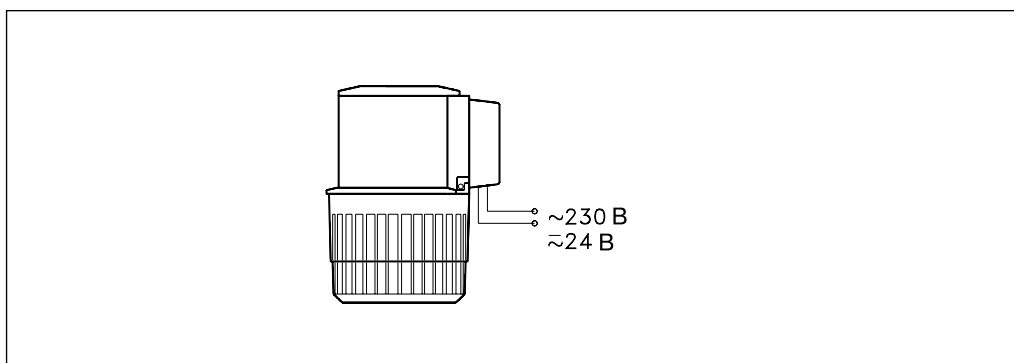
Тип клапана	Применение											
	Пропорциональное регулирование температуры теплоносителя								Позиционное (Вкл./Выкл.) регулирование			
	Горелки на газовом и жидком топливе				Централизованное теплоснабжение				зонное		ГВС с баком-аккумулятором	
	Упр. смесительным узлом и горелкой котла		Упр. горелкой котла с приоритетом ГВС		Упр. насосным смесительным узлом		Упр. водоподогревателем					
	ABV		ABV		ABV		ABV		ABV		ABV	
NO	NC	NO	NC	NO	NC	NO	NC	NO	NC	NO	NC	
RAV2, RAV8	–	–	x	x	–	x	–	x	x	x	x	x
VMT2, VMT8	–	–	x	x	–	x	–	x	x	x	x	x
VMA	–	–	x	–	–	–	–	–	x	–	x	–
VMV 15–20	x	–	x	–	–	–	–	–	x	–	x	–
VMV 25–40	x	–	x	–	–	–	–	–	x	–	x	–

Номенклатура и коды для оформления заказа

Модификация привода	Напряжение питания	Функция клапана		Потребляемая мощность, ВА	Кодовый номер
		VMA, VMT, RAV	VMV		
ABV-NO	230 В пер. тока	Открыт	A–AB закрыт	9	082F0001
ABV-NO	24 В пост. или пер. тока		B–AB открыт		082F0002
ABV-NC	230 В пер. тока	Закрыт	A–AB открыт		082F0051
ABV-NC	24 В пост. или пер. тока		B–AB закрыт		082F0052

Техническое описание Термоэлектрический привод ABV

Схема электрических соединений



Технические характеристики

Питающее напряжение	24 В пост./пер. тока +30%, 230 В +10% -15% -15%
Частота тока, Гц	50–60
Потребляемая мощность, ВА	9
Время полного перемещения штока, мин	~ 9
Макс. ход штока, мм	ABV-NO – 4, ABV-NC – 2,2
Рабочая температура окружающей среды, °C	0–60
Класс защиты	IP 41
Масса, кг	0,3
Монтажное положение	Любое

Габаритные и присоединительные размеры

ABV/RAV

Д _у , мм	Тип	Размеры, мм	
		H	L
15	RAV/8	111	95
20		111	106
25*		124	125

ABV/VMT

Д _у , мм	Тип	Размеры, мм	
		H	L
15	VMT/8	111	105
20		111	123
25*		124	146

ABV/VMA

Д _у , мм	Тип	Размеры, мм		
		H	H ₁	L
15	VMA	127	65	131
20		127	70	142
25		132	75	159

ABV/VMV

Д _у , мм	Тип	Размеры, мм		
		H	H ₁	L
15	VMV	120	35	70
20		120	40	80
25*		125	45	90
32*		130	50	105
40*		135	60	120

* Только ABV-NO.