



РУКОВОДСТВО ПО ЭКСПЛУАТАЦИИ

Клапан регулирующий седельный трехходовой, Тип VMV Модификация для приводов ABV

Код материала: 065F0015

1. Сведения об изделии
2. Назначение изделия
3. Описание и работа
4. Указания по монтажу и наладке
5. Использование по назначению
6. Техническое обслуживание
7. Текущий ремонт
8. Транспортирование и хранение
9. Утилизация
10. Комплектность
11. Список комплектующих и запасных частей



Дата редакции: 24.06.2021

1. Сведения об изделии

1.1. Наименование и тип

Клапан регулирующий тип VMV.

1.2. Изготовитель

Фирма: "Danfoss A/S", Nordborgvej 81, 6430 Nordborg, Дания.

1.3. Продавец

ООО "Данфосс", 143581, Российская Федерация, Московская область, город Истра, деревня Лешково, д. 217, тел. +7 (495) 792-57-57.

1.4. Дата изготовления

Дата изготовления указана на коробке в формате нн/гг.

2. Назначение изделия



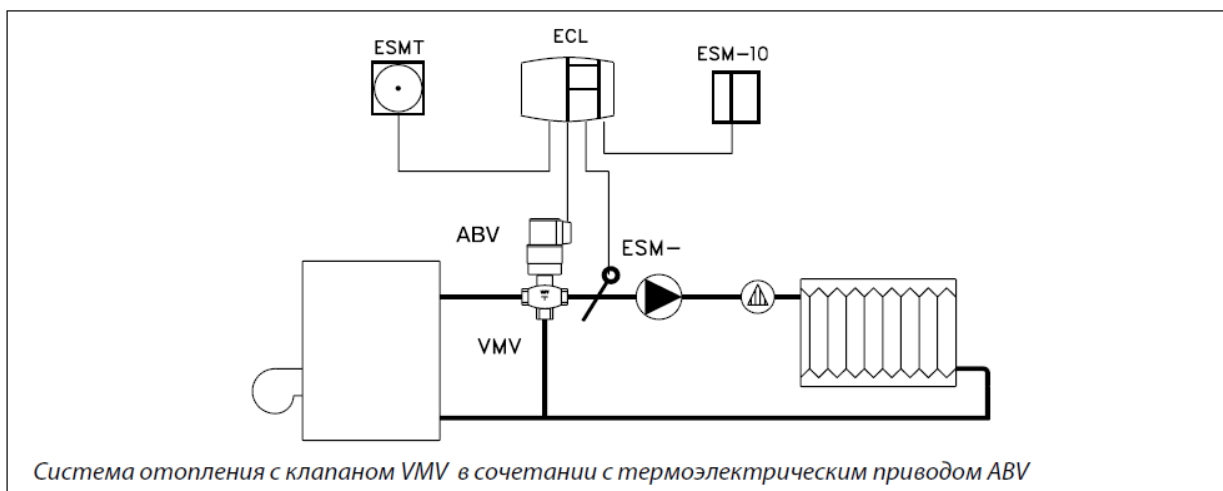
Клапан регулирующий типа VMV предназначены для применения преимущественно в системах тепло- и холодоснабжения зданий.

3. Описание и работа

3.1. Устройство изделия

Клапан регулирующий типа VMV состоит из корпуса и клапанной вставки с золотником, штоком, подъемной пружиной и сальником.

Пример применения



3.2. Маркировка и упаковка

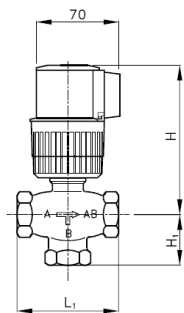
Наклейка на коробке с указанием кодового номера, типа клапана, диаметром, даты изготовления в формате нн/гг.

3.3. Технические характеристики

Номинальный диаметр (DN), мм	15
Номинальное давление (PN), бар	16
Пропускная способность Kvs, м³/ч	2,5
Рабочая среда	Вода или 30% водный раствор гликоля
Температура рабочей среды, °C	2-120
Герметичность затвора (объем протечки / класс герметичности)	Проход А-АВ: ≤ 0,05 % от kvs; Проход В-ВА: ≤ 0,1 % от kvs
Климатическое исполнение	Категория 3 по ГОСТ 15150-69
Тип присоединения к трубопроводу	Внутренняя резьба
Динамический диапазон регулирования	1 : 50
Коэффициент начала кавитации	≥ 0,5
Вид привода или регулирующего блока	АВV(нормально закрытый); RAVI, RAVK(через адаптер)
Характеристика регулирования	Примерно линейная
РН среды	Мин. 7 , Макс 10
Ход штока, мм	2
Седло	Красная бронза CuSn5ZnPb (Rg5)
Золотник	EPDM
Корпус	Красная бронза CuSn5ZnPb (Rg5)
Шток	Нержавеющая сталь

Дополнительные технические характеристики

L ₁ , мм	70
H ₁ , мм	35
H, мм	120



VMV + ABV

4. Указания по монтажу и наладке

4.1. Общие указания

Монтаж, наладку и техническое обслуживание клапана регулирующего типа VMV (далее-клапана) должен выполнять только квалифицированный персонал, имеющий допуск к работам такого рода, строго в соответствии с прилагаемой инструкцией.

4.2. Меры безопасности

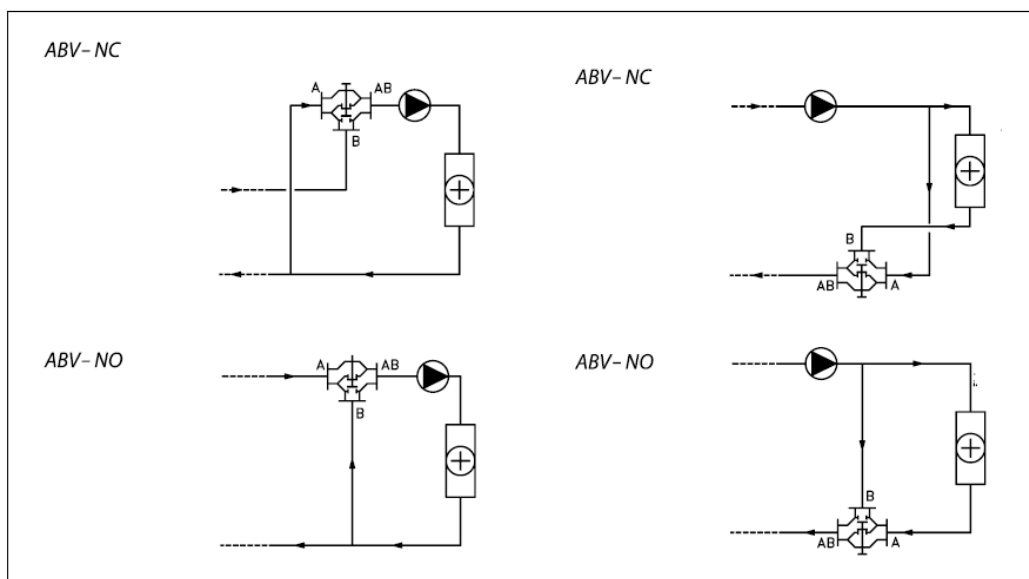
Для предупреждения травматизма персонала и повреждения оборудования необходимо соблюдать требования инструкции производителя на установленное оборудование, а также инструкции по эксплуатации системы.

4.3. Подготовка к монтажу

Перед монтажом клапана трубопроводная система должна быть промыта, соединительные элементы трубопровода и клапана размещены на одной оси, клапан защищен от напряжений со стороны трубопровода. При монтаже клапана необходимо убедиться, чтобы направление движения регулируемой среды совпадало с направлением, указанным на его корпусе: всегда от входа А.

4.4. Монтаж и демонтаж

Клапан регулирующий типа VMV может быть использован только как смешительный. В функции разделительного клапан должен быть установлен на обратном трубопроводе. При присоединении трубопроводов следует иметь в виду, что проход клапана А-АВ открывается, а проход В-АВ закрывается при движении штока вниз.



4.5. Наладка и испытания

Не требуется

4.6. Пуск (опробование)

Перед пуском необходимо проверить правильность установки клапана и привода: Стрелка на клапане должна совпадать по направлению с движением теплоносителя

Монтажное положение управляющего элемента должно соответствовать допустимым монтажным положениям.

5. Использование по назначению

5.1. Эксплуатационные ограничения

Максимальная температура регулируемой среды: 120°C

Условное давление PN=16 бар

Качество сетевой воды должно удовлетворять техническим требованиям, п. 4.8.40 ПТЭ (Правила технической эксплуатации электрических станций и сетей российской Федерации).

5.2. Подготовка изделия к использованию

Необходимо провести визуальный осмотр изделия на наличие видимых дефектов.

5.3. Использование изделия

Клапан регулирующий типа VMV регулирует расход тепло-/холодоносителя в системах отопления и охлаждения при помощи электропривода типа ABV.

Возможна установка терморегуляторов RAVI/RAVK через адаптер.

6. Техническое обслуживание

Промывка системы / клапана 1 раз в год.

Плановый осмотр клапана с управляющим элементом:

- работа до года - 1 раз в 2 месяца;

- более года 1 - раз в 1 месяц;

включая проверку работоспособности клапана с приводом в режиме ручного управления, если ручное управление предусмотрено.

В межотопительный сезон обязательное открытие-закрытие клапана 1 раз в месяц вручную либо средствами автоматики.

7. Текущий ремонт

За подробной информацией о ремонте обращайтесь в сервисный отдел ООО «Данфосс».

8. Транспортирование и хранение

Транспортирование и хранение клапанов регулирующих типа VMV должны осуществляться в соответствии с требованиями ГОСТ 15150-69 (3-е климатическое исполнение).

9. Утилизация

Утилизация изделия производится в соответствии с установленным на предприятии порядком (переплавка, захоронение, перепродажа), составленным в соответствии с Законами РФ № 96-ФЗ “Об охране атмосферного воздуха”, № 89-ФЗ “Об отходах производства и потребления”, № 52-ФЗ “О санитарно-эпидемиологическом благополучии населения”, а также другими российскими и региональными нормами, актами, правилами, распоряжениями и пр., принятыми во исполнение указанных законов.

10. Комплектность

В комплект поставки входит:

- клапан регулирующий типа VMV;

- упаковочная коробка;

- инструкция по монтажу и эксплуатации;

- паспорт (предоставляется по запросу в электронной форме).

11. Список комплектующих и запасных частей

Наименование	Кодовый номер	Описание
Комплект резьбовых присоединительных фитингов (с наружной резьбой) в комплекте 3 фитинга	065Z7010	DN=15
	065Z7011	DN=20
	065Z7012	DN=25
	065Z7013	DN=32
	065Z7014	DN=40
Сальниковый блок	065F0006	поставляется по 10 шт. в упаковке
VMVN	065F0005	Рукоятка для ручного управления
Адаптер	065Z7018	RAV/M30